



## SK ■ Elektrický mlynček na kávu

### ČÍTAJTE POZORNE A USCHOVAJTE ICH NA BUDÚCE POUŽITIE.

- Tento spotrebič môžu používať deti vo veku 8 rokov a staršie a osoby so zníženými fyzickými, zmyslovými alebo mentálnymi schopnosťami alebo s nedostatkom skúseností a znalostí, ak sú pod dozorom alebo boli poučené o používaní spotrebiča bezpečným spôsobom a rozumejú prípadným nebezpečenstvám. Deti sa so spotrebičom nesmú hrať. Čistenie a údržbu, ktorú môže vykonávať používateľ, nesmú vykonávať deti bez dohľadu.
- Ak je napájací prívod poškodený, musí ho nahradiť výrobca, jeho servisný technik alebo podobne kvalifikovaná osoba, aby sa zabránilo vzniku nebezpečnej situácie.

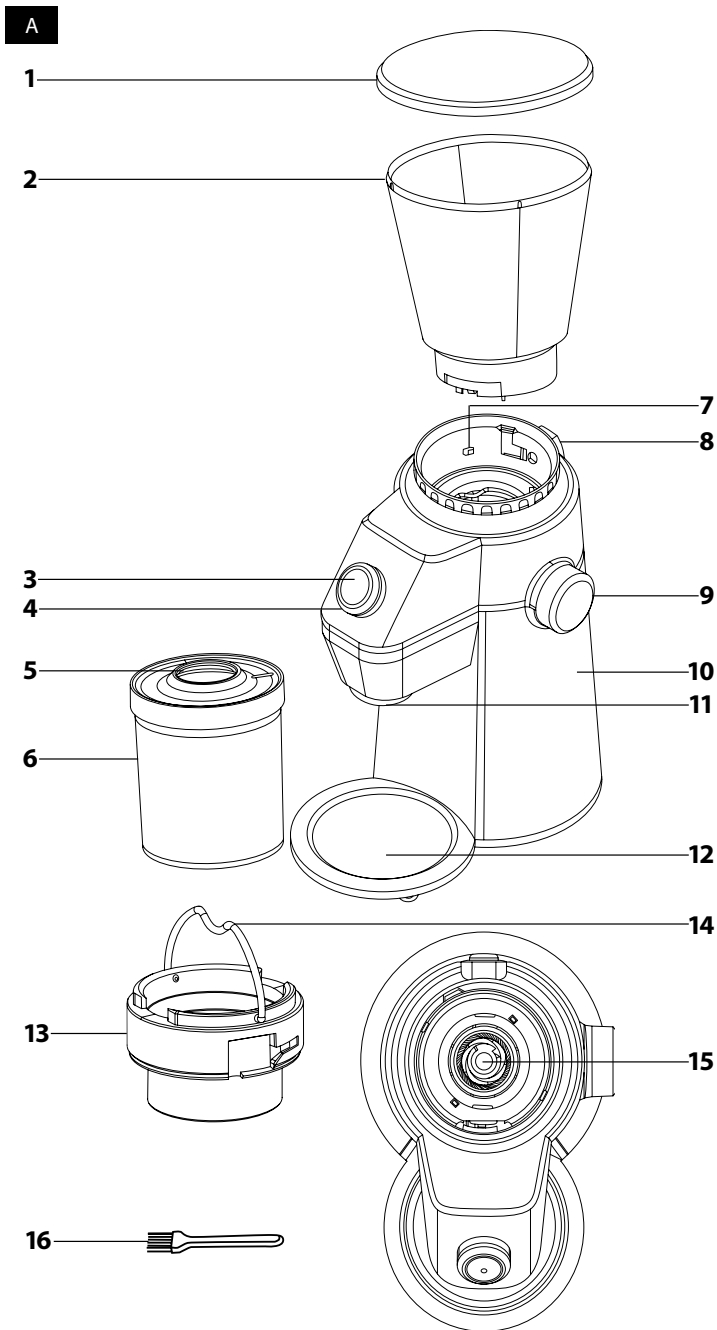


### Upozornenie:

Nesprávne používanie môže viesť k zraneniu.

- Vždy odpojte spotrebič od napájania, ak ho nechávate bez dozoru a pred montážou, demontážou alebo čistením.
- Tento spotrebič nesmú používať deti. Udržiavajte spotrebič a jeho prívod mimo dosahu detí.
- Spotrebiče môžu používať osoby so zníženými fyzickými, zmyslovými či mentálnymi schopnosťami alebo nedostatkom skúseností a znalostí, ak sú pod dozorom alebo boli poučené o používaní spotrebiča bezpečným spôsobom a rozumejú prípadným nebezpečenstvám.
- Deti sa so spotrebičom nesmú hrať.
- Tento prístroj je určený iba na použitie v domácnosti. Nie je určený na použitie v priestoroch, ako sú:
  - kuchynské kúty pre personál v obchodoch, kanceláriách a ostatných pracoviskách;
  - hotelové alebo motelové izby a iné obytné priestory;
  - poľnohospodárske farmy;
  - podniky zaisťujúce nocľah s raňajkami.
- Spotrebič slúži na mletie zrnkovej kávy. Nepoužívajte ho na iné účely.
- Spotrebič nepoužívajte na komerčné účely, v priemyselnom prostredí alebo vonku. Nekladte ho na elektrický alebo plynový varič, na okraj stola, okenné parapety, odkvapkávaciu dosku drezu alebo na nestabilné povrchy. Umiestňujte ho iba na rovný, suchý a stabilný povrch.
- Pred pripojením spotrebiča k sieťovej zásuvke sa uistite, že sa jeho nominálne napätie uvedené na typovom štítku zhoduje s elektrickým napätím zásuvky.

- Zásobník na kávové zrná nepreplňujte ani ho neplňte mletou alebo instantnou kávou, karamelizovanými alebo inak špeciálne upravenými kávovými zrnami, kakaovými bôbmi alebo inými surovinami či predmetmi. Inak by mohlo dôjsť k poškodeniu spotrebiča.
- Pred uvedením spotrebiča do prevádzky sa uistite, že je riadne zostavený.
- Dbajte na to, aby sa počas prevádzky nedostali do zásobníka na kávové zrná časti oblečenia, vlasy, kuchynské pomôcky alebo iné predmety. Zásobník musí byť vždy riadne uzatvorený.
- Pravidelne kontrolujte stav naplnenia zásobníka na mletú kávu. Neprekračujte vyznačenú rysku maxima.
- Aby ste sa vyvarovali prehriatia spotrebiča, po 5 minútach prevádzky ho nechajte zhruba 30 minút vychladnúť.
- Spotrebiče udržiavajte v čistote. Pri čistení dbajte na pokyny uvedené v kapitole Čistenie a údržba.
- Aby sa zabránilo nebezpečenstvu úrazu elektrickým prúdom, neponárajte spotrebič, napájací kábel ani sieťovú zástrčku do vody alebo inej tekutiny.
- Na prívodný kábel nekladte ťažké predmety. Dbajte na to, aby nevisel cez okraj stola alebo aby sa nedotýkal horúceho povrchu a aby sa jeho vidlica nedostala do kontaktu s vodou alebo vlhkosťou.
- Spotrebič odpájajte od sieťovej zásuvky ťahom za zástrčku, nie za prívodný kábel. Inak by mohlo dôjsť k poškodeniu prívodného kábla alebo zásuvky.
- Spotrebič s poškodeným prívodným káblom je zakázané používať.
- Spotrebič nepoužívajte, ak nefunguje správne alebo javí známky poškodenia.
- Aby sa zabránilo vzniku nebezpečnej situácie, spotrebič neopravujte sami ani ho nijako neupravujte. Všetky opravy zverte autorizovanému servisnému stredisku. Zásahom do spotrebiča sa vystavujete riziku straty zákonného práva z chybného plnenia, prípadne záruky za akosť.



- Pred použitím tohto spotrebiča sa, prosím, oboznámte s návodom na jeho obsluhu, a to aj v prípade, že ste už oboznámení s používaním spotrebičov podobného typu. Spotrebič používajte iba tak, ako je popísané v tomto návode na použitie. Návod uschovajte pre prípad ďalšej potreby.
- Minimálne počas trvania zákonného práva z chybného plnenia, prípadne záruky za akosť, odporúčame uschovávať originálny prepustený kartón, baliaci materiál, pokladničný doklad a potvrdenie o rozsahu zodpovednosti predávajúceho alebo záručný list. V prípade prepravy odporúčame zabaliť spotrebič opäť do originálnej skatule od výrobcu.

## POPIS SPOTREBIČA

- A1** Veko zásobníka na kávovej zrná
- A2** Zásobník na kávovej zrná s kapacitou približne 350 g
- A3** Tlačidlo zapnutia/vypnutia
- A4** Regulator množstva mletej kávy
- A5** Veko zásobníka na mletú kávu
- A6** Zásobník na mletú kávu s kapacitou približne 150 g
- A7** Držiak zásobníka na kávovej zrná
- A8** Tlačidlo na uvoľnenie zásobníka na kávovej zrná
- A9** Regulator hrúbosti mletia umožňuje voliť medzi 15 stupňami hrúbosti mletia
- A10** Telo mlynčeka
- A11** Výdaj mletej kávy
- A12** Plocha pre zásobník na mletú kávu
- A13** Horný mliečik kameň
- A14** Rukoväť
- A15** Dolný mliečik kameň
- A16** Čistiaca kefka

## PRED PRVÝM POUŽITÍM

- Pred prvým použitím vyberte spotrebič a jeho príslušenstvo z obalového materiálu a odstráňte všetky propagačné štítky či etikety. Skontrolujte, či spotrebič ani žiadna jeho súčasť nie sú poškodené.
- Mlynček položte na rovný, suchý a čistý povrch a odstráňte z neho zásobník na kávovej zrná **A2**. Stlačte tlačidlo na uvoľnenie zásobníka **A8** a súčasne otočte zásobníkom na kávovej zrná **A2** proti smeru hodinových ručičiek. Vytiahnite zásobník **A2** nahor.
- Zásobník na kávovej zrná **A2**, veko zásobníka na kávovej zrná **A1**, zásobník na mletú kávu **A6** a veko zásobníka na mletú kávu **A5** umyte v teplej vode s prídavkom malého množstva neutrálneho kuchynského sepranátu. Potom dôkladne opláchnite čistou vodou a osušte.
- Vonkajší povrch mlynčeka utrite mierne navlhčenou hubkou a potom utrite dosucha.

### Upozornenie:

Spotrebič neumývajte pod tečúcou vodou ani ho neponárajte do vody alebo inej tekutiny. V žiadnom prípade nelejte do zásobníka na kávovej zrná vodu ani inú tekutinu, aby ste ho vyčistili.



## POUŽITIE SPOTREBIČA

- Mlynček položte na rovný, suchý a čistý povrch a uistite sa, že je zástrčka prívodného kábla odpojená od sieťovej zásuvky. Skontrolujte, či je zásobník na kávovej zrná **A2** prázdny.

### Zloženie a rozloženie mlynčeka na kávu

- Aby ste mohli mlynček na kávu zložiť, zarovnajzte výstupok na zásobníku na kávovej zrná **A2** s drážkou na držiaku **A7**, zatlačte zásobník **A2** do držiaka **A7** a otočte zásobníkom **A2** v smere hodinových ručičiek, až ucítite mierny odpor.
- Aby ste mohli z mlynčeka na kávu odobrať zásobník na kávovej zrná **A2**, stlačte tlačidlo na uvoľnenie zásobníka **A8** a súčasne otočte zásobníkom na kávovej zrná **A2** proti smeru hodinových ručičiek. Vytiahnite zásobník **A2** nahor.



### Poznámka:

Mlynček na kávu je vybavený bezpečnostným spínačom, ktorý zabráni spusteniu mlynčeka na kávu, ak nie je zásobník na kávovej zrná **A2** inštalovaný, prip. tento je zle inštalovaný.

Pred zložením a rozložením mlynčeka sa vždy uistite, že je zástrčka prívodného kábla odpojená od sieťovej zásuvky.

### Naplnenie zásobníka na kávovej zrná

- Do zásobníka na kávovej zrná **A2** nasype čerstvo upraženú kávovej zrná a nasajte veko **A1**. Z bezpečnostných dôvodov nenechávajte zásobník **A2** otvorený. Takisto by kávovej zrná strácali svoju arómu.

### Upozornenie:

Maximálna kapacita zásobníka **A2** je 350 g. Nepreplňujte ho nad rysku maxima. Zásobník **A2** nikdy nepĺňte mletou alebo instantnou kávou, karamelizovanými alebo inak špeciálne upravenými kávovými zrnami, kakaovými bôbmi alebo inými predmetmi. Inak by mohlo dôjsť k poškodeniu spotrebiča.



### Poznámka:

Ak nebudete kávovej zrná používať, vyberte zásobník **A2** z mlynčeka na kávu a kávovej zrná presypte do vzduchotesnej nádoby a uložte.

## Mletie kávy

1. Celkom rozviňte prívodný kábel a zástrčku prívodného kábla zapojte do sieťovej zásuvky.
2. Tlačidlo zapnutia/vypnutia **A3** sa rozsvieti.
3. Na zásobník na mletú kávu **A6** nasadte veko **A5** a položte zásobník na mletú kávu **A6** pod výdaj mletej kávy **A11**. Otvor vo veku musí byť zarovnaný s výdajom mletej kávy **A11**, aby mletá káva padala priamo do zásobníka na mletú kávu **A6**.
4. Pomocou regulatora **A9** nastavte potrebnú hrúbosť mletej kávy v závislosti od prístroja na prípravu kávy:
  - nastavenia 1–6 sú vhodné na prípravu kávy v espresso prístroji;
  - nastavenia 6–8 sú vhodné na prípravu kávy v perkolátore;
  - nastavenia 8–11 sú vhodné pre prevkavkované kávy;
  - nastavenia 11–15 sú vhodné na prípravu kávy vo french press.
5. Regulatorom **A4** zvolte požadované množstvo mletej kávy podľa počtu šálok kávy, ktoré budete pripravovať. Môžete nastaviť množstvo od 2 do 10 šálok. Navyše môžete regulatorom zvoliť aj možnosť manuálneho mletia 5 minút.
6. Stlačte tlačidlo zapnutia/vypnutia **A3** a spusti sa proces mletia. Počas mletia bude tlačidlo zapnutia/vypnutia **A3** blikať. Proces mletia môžete kedykoľvek zastaviť stlačením tlačidla zapnutia/vypnutia **A3**.
7. Hneď ako je proces mletia dokončený, mlynček na kávu sa automaticky vypne. Tlačidlo zapnutia/vypnutia **A3** zostane rozsvietené.
8. Ak už mlynček na kávu nebudete používať, odpojte zástrčku prívodného kábla od sieťovej zásuvky.
- Ak sa počas mletia zásobník na mletú kávu **A6** celkom naplní alebo spotrebujete všetky zrná v zásobníku na kávovej zrná **A2**, vždy najprv prerušte chod mlynčeka na kávu stlačením tlačidla zapnutia/vypnutia **A3** a potom odpojte zástrčku prívodného kábla od sieťovej zásuvky. Nasledne vyprázdnite zásobník **A6** alebo doplňte kávovej zrná, zložte mlynček na kávu, vložte zástrčku do sieťovej zásuvky a znovu spustíte stlačením tlačidla zapnutia/vypnutia **A3**.



### Poznámka:

Ak používate mlynček na kávu nepretržite 5 minút, je dôležité ho nechať vychladnúť na aspoň 30 minút. Odpojte zástrčku od sieťovej zásuvky, zatiaľ čo mlynček na kávu chladne. Ide o bezpečnostné odporúčanie, ktoré zabráni možnému poškodeniu mlynčeka na kávu. Odporúčame mlieť kávu 90 sekúnd a potom nechať mlynček na kávu 90 sekúnd vychladnúť pred opätovným spustením.



### Poznámka:

Maximálna kapacita zásobníka na mletú kávu **A6** je približne 150 g. Po každom mletí presypte mletú kávu do vzduchotesnej nádoby a skladujte podľa pokynov výrobcu kávových zrn. Zásobník na mletú kávu **A6** dodávaný s mlynčekom na kávu nie je určený na skladovanie mletej kávy.

## Úsporný režim

- Mlynček na kávu sa automaticky prepne do pohotovostného režimu po 90 sekundách nečinnosti.

## Odporúčanie k nákupu a skladovaniu kávy

- Aby ste skrátili čas skladovania, nakupujte kávovej zrná v menších baleniach.
- Používajte čerstvo pražené kávovej zrná s vyznačeným dátumom praženia a spotrebujte ich do 3 týždňov od dátumu praženia.
- Kávovej zrná uchovávajte na chladnom, tmavom a suchom mieste, najlepšie vo vzduchotesnej nádobe.
- Kávovej zrná odporúčame pomlieť vždy tesne pred prípravou kávovej nápoja. Vopred pomleťá káva stráca skladovateľnosť a arómu.

## Odporúčané nastavenie hrúbosti mletia

- Tento mlynček na kávu je vybavený 15-stupňovou reguláciou, aby bolo možné prispôbiť hrúbosť mletia najrôznejším spôsobom prípravy kávy. Ak budete mletú kávu používať v prístrojoch typu espresso, zvolte jemnejší stupeň mletia. Na prípravu prevkavkávanej kávy zvolte, naopak, hrubšie mletie.
- Ak používate pomleť kávu v prístrojoch typu espresso a pri extrakcii vyteká káva veľmi pomaly a jej chuť je príliš horká, môže to znamenať, že kávovej zrná sú pomleť príliš jemne a je potrebné nastaviť hrubšie mletie. Ak káva vyteká, naopak, príliš rýchlo a jej chuť je nevýrazná, môže to znamenať, že kávovej zrná sú pomleť príliš hrubo a je potrebné nastaviť jemnejšie mletie.

## ČISTENIE A ÚDRŽBA

- Pred čistením odpojte zástrčku prívodného kábla od sieťovej zásuvky a nechajte mlynček na kávu vychladnúť.
- Na čistenie akýchkoľvek častí spotrebiča nepoužívajte čistiace prostriedky s abrazívnym účinkom, rieďidlá a pod., ktoré by mohli poškodiť povrch spotrebiča. Žiadna súčasť tohto spotrebiča nie je vhodná na umývanie v umývačke riadu.

### Varovanie:

Aby sa zabránilo nebezpečenstvu úrazu elektrickým prúdom, neponárajte spotrebič, napájací kábel ani sieťovú zástrčku do vody alebo inej tekutiny.



- Aby ste mohli z mlynčeka na kávu odobrať zásobník na kávové zrná **A2**, stlačte tlačidlo na uvoľnenie zásobníka **A8** a súčasne otočte zásobníkom na kávové zrná **A2** proti smeru hodinových ručičiek. Vytiahnite zásobník **A2** nahor.
- Mletú kávu presypte do vzduchotesnej nádoby a nepoužite kávové zrná zo zásobníka **A2** presypte do vzduchotesnej nádoby.
- Zásobník na kávové zrná **A2**, veko zásobníka na kávové zrná **A1**, zásobník na mletú kávu **A6** a veko zásobníka na mletú kávu **A5** umyte v teplej vode s prídavkom malého množstva neutrálneho kuchynského saponátu. Potom dôkladne opláchnite čistou vodou a osušte.
- Zdvihnite rukoväť **A14** a otočte horným mlecím kameňom **A13** proti smeru hodinových ručičiek a odstráňte ho z mlynčeka.
- Pomocou čistiacej kefy odstráňte zvyšky mletej kávy z horného aj dolného mlecieho kameňa (**A13** i **A15**).
- Aby ste mlecie kamene opäť zložili, zarovnajzte výrezy na hornom kameni **A13** s výstupkami v mlecej komore. Zatláčte smerom dole a otočte v smere hodinových ručičiek, až ucítite mierny odpor.

#### Upozornenie:

Pri manipulácii s mlecími kameňmi buďte veľmi opatrní. Mlecie kamene sú ostré a hrozí riziko poranenia.



- Vonkajší povrch mlynčeka utrite mierne navlhčenou hubkou a potom utrite dosucha.

#### Uloženie

- Ak nebudete spotrebič dlhší čas používať, odpojte zástrčku od sietovej zásuvky, nechajte spotrebič vychladnúť a vyčistite ho podľa pokynov v kapitole „Čistenie a údržba“.
- Pred uložením sa uistite, že sú spotrebič aj všetky príslušenstvo riadne čisté a suché.
- Uložte spotrebič na suché, čisté a dobre vetrané miesto, kde nebude vystavený extrémnym teplotám a kde bude mimo dosahu detí alebo zvierat.

#### TECHNICKÉ ÚDAJE

Menovitý rozsah napätia .....	220 – 240 V~
Menovitý kmitočet .....	50 – 60 Hz
Menovitý príkon .....	150 W
Hlučnosť .....	85 dB(A)

Deklarovaná hodnota emisie hluku tohto spotrebiča je 85 dB(A), čo predstavuje hladinu A akustického výkonu vzhľadom na referenčný akustický výkon 1 pW.



Stupeň ochrany pred úrazom elektrickým prúdom:

Trieda II – Ochrana pred úrazom elektrickým prúdom je zaistená dvojitou alebo zosilnenou izoláciou.

Zmeny textu a technických špecifikácií vyhradené.

#### POKYNY A INFORMÁCIE O ZAOBCHÁDZANÍ S POUŽITÝM OBALOM

Použitý obalový materiál odložte na miesto určené obcou na ukladanie odpadu.

#### LIKVIDÁCIA POUŽITÝCH ELEKTRICKÝCH A ELEKTRONICKÝCH ZARIADENÍ



Tento symbol na produktoch alebo v sprievodných dokumentoch znamená, že použité elektrické a elektronické výrobky sa nesmú pridať do bežného komunálneho odpadu. Pre správnu likvidáciu, obnovu a recykláciu odovzdajte tieto výrobky na určené zberné miesta. Alternatívne v niektorých krajinách Európskej únie alebo iných európskych krajinách môžete vrátiť svoje výrobky miestnemu predajcovi pri kúpe ekvivalentného nového produktu.

Správnou likvidáciou tohto produktu pomôžete zachovať cenné prírodné zdroje a pomôhate prevencii potenciálnych negatívnych dopadov na životné prostredie a ľudské zdravie, čo by mohli byť dôsledky nesprávnej likvidácie odpadu. Ďalšie podrobnosti si vyžiadajte od miestneho úradu alebo najbližšieho zberného miesta.

Pri nesprávnej likvidácii tohto druhu odpadu sa môžu v súlade s národnými predpismi udeliť pokuty.

#### Pre podnikové subjekty v krajinách Európskej únie

Ak chcete likvidovať elektrické a elektronické zariadenia, vyžiadajte si potrebné informácie od svojho predajcu alebo dodávateľa.

#### Likvidácia v ostatných krajinách mimo Európskej únie

Tento symbol je platný v Európskej únii. Ak chcete tento výrobok zlikvidovať, vyžiadajte si potrebné informácie o správnom spôsobe likvidácie od miestnych úradov alebo od svojho predajcu.



Tento výrobok spĺňa všetky základné požiadavky smerníc EÚ, ktoré sa naň vzťahujú.