

SENCOR®

SVC 8936TI



SK ■ Akumulátorový vysávač

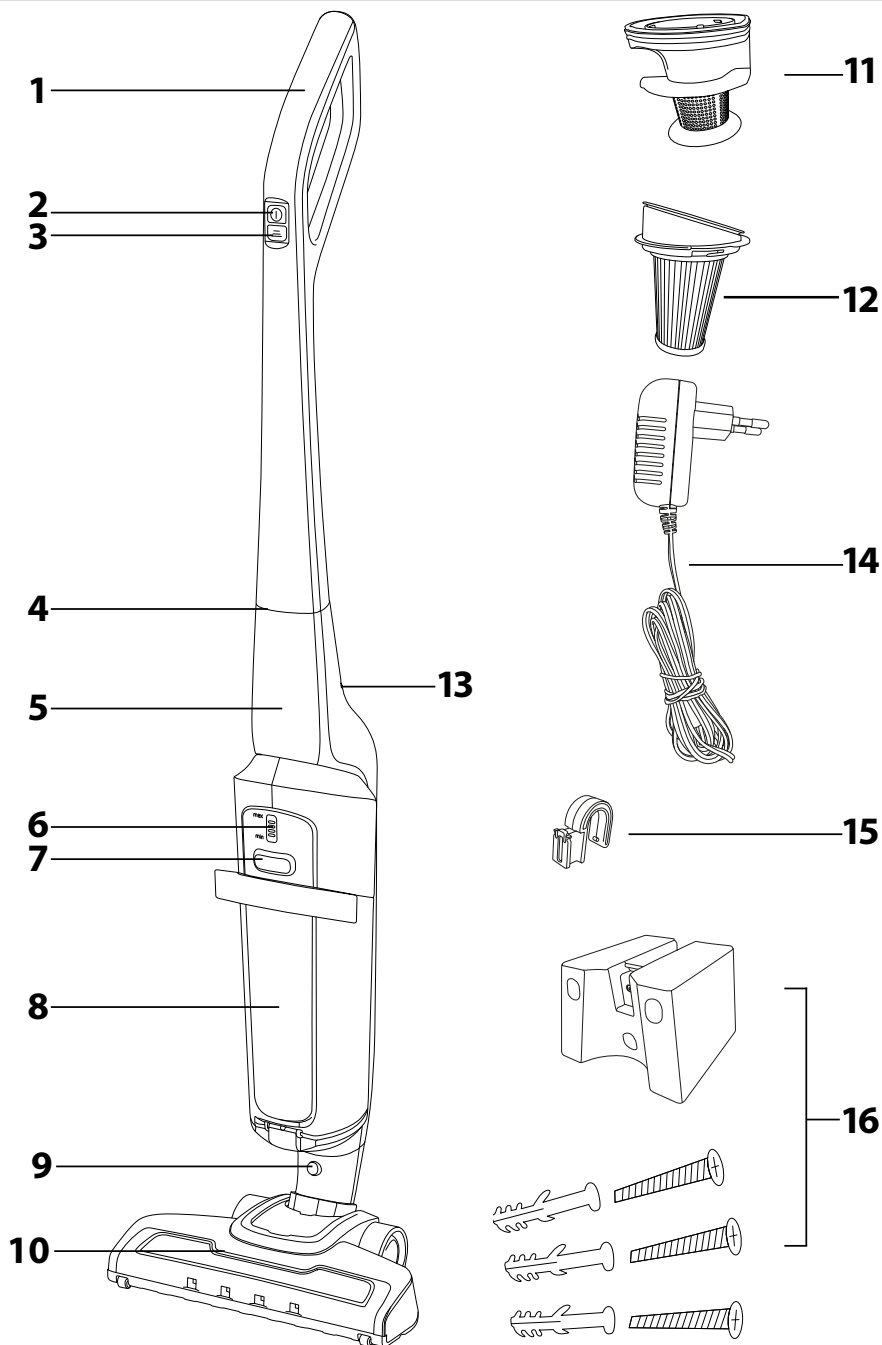
Preklad pôvodného návodu

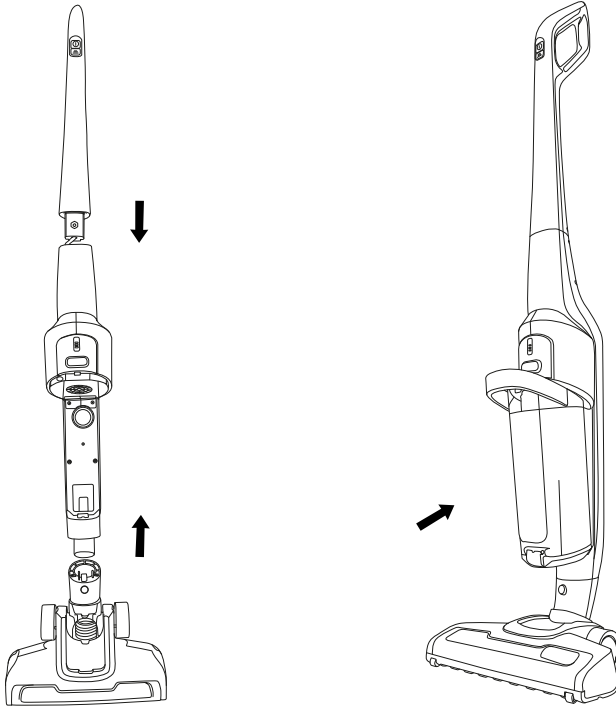
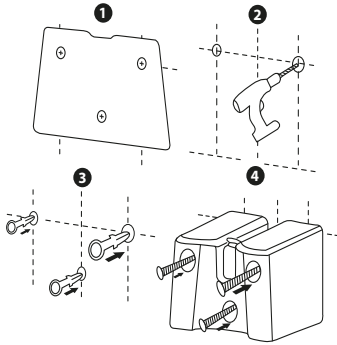
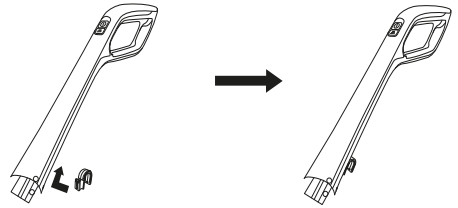
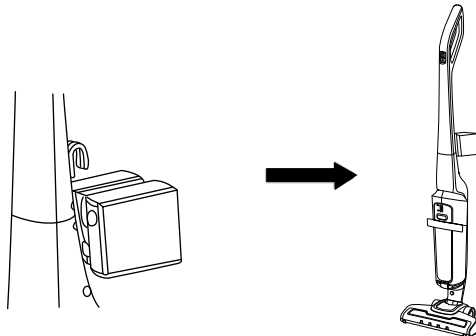
ČÍTAJTE POZORNE A USCHOVAJTE ICH NA BUDÚCE POUŽITIE.

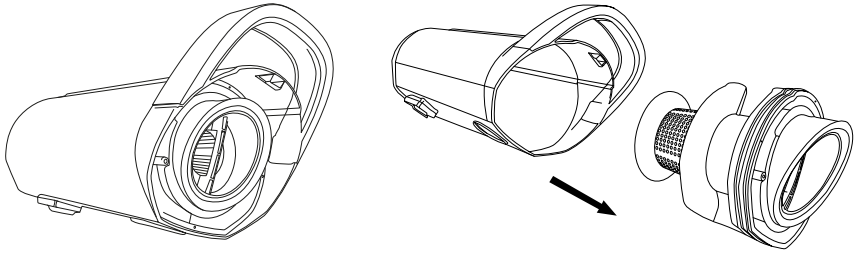
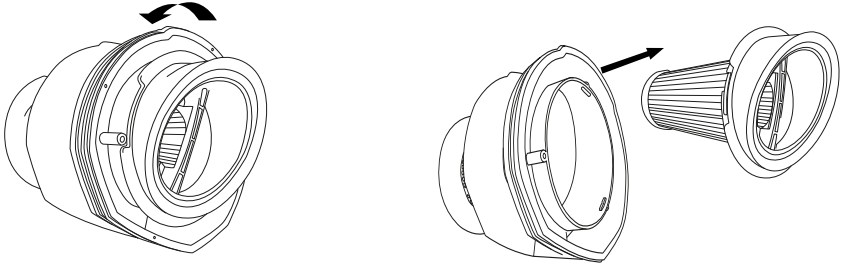
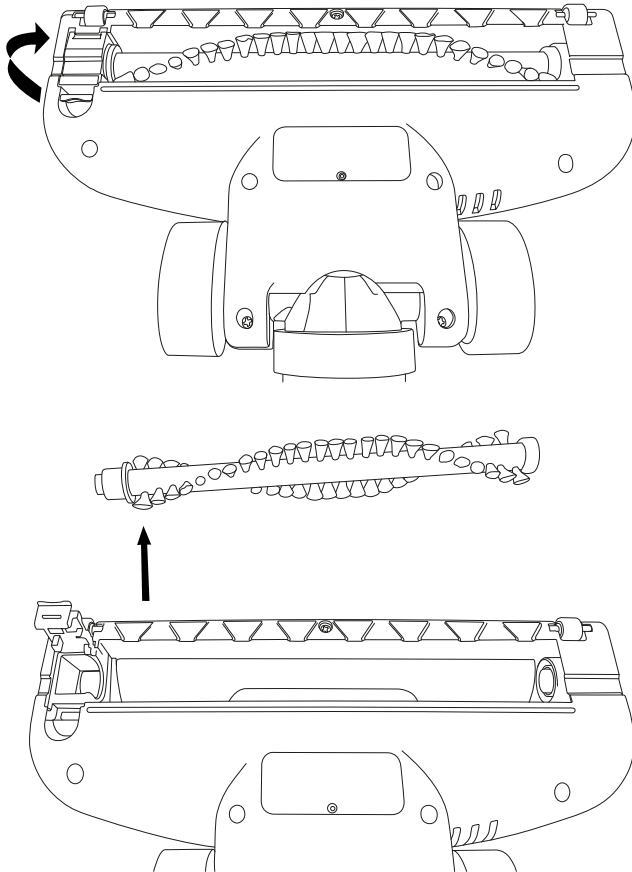
- Tento vysávač môžu používať deti vo veku 8 rokov a staršie a osoby so zníženými fyzickými, zmyslovými alebo mentálnymi schopnosťami alebo s nedostatkom skúseností a znalostí, pokiaľ sú pod dozorom alebo boli poučené o používaní tohto vysávača bezpečným spôsobom a rozumejú prípadným nebezpečenstvám.
- Deti sa so spotrebičom nesmú hrať. Čistenie a údržbu vykonávanú používateľom nesmú vykonávať deti bez dozoru.
- Ak je sieťový adaptér poškodený, musí sa nahradiť originálnym typom. Pre výmenu adaptéra kontaktujte autorizované servisné stredisko. Spotrebič s poškodeným sieťovým adaptérom je zakázané používať.
- Vysávač používajte iba s originálnym sieťovým adaptérom a príslušenstvom, ktoré sa s ním dodáva.
- Vysávač a jeho príslušenstvo udržiajte mimo dosahu detí mladších ako 8 rokov.
- Odpojte sieťový adaptér zo zásuvky pred čistením alebo údržbou spotrebiča.
- Tento vysávač je určený na použitie v domácnostiach, kanceláriách a podobných priestoroch. Nepoužívajte ho v priemyselnom prostredí.
- Vysávač nevystavujte priamemu slnečnému žiareniu a neumiestňujte ho do blízkosti otvoreného ohňa alebo prístrojov, ktoré sú zdrojom tepla.
- Pred pripojením sieťového adaptéra zásuvke sa uistite, že sa zhoduje nominálne napätie uvedené na typovom štítku vysávača s elektrickým napätím zásuvky.
- Dbajte na to, aby sa napájací kábel sieťového adaptéra nedotýkal horúceho povrchu alebo ostrých predmetov. Kábel sieťového adaptéra umiestnite tak, aby sa oň nezakopávalo.
- Vysávač ani sieťový adaptér neponárajte do vody alebo inej tekutiny ani ich neoplachujte pod tečúcou vodou.
- Pred zapnutím vysávača sa uistite, že je nádoba na prach správne inštalovaná a filtre sú správne vložené.
- Dbajte na to, aby pri prevádzke vysávača neboli blokované otvory na výstup vzduchu alebo nasávací otvor.
 - Vysávač nepoužívajte na vysávanie:
 - tlejúcich cigariet, horiacich predmetov, zápaliek alebo žeravého popola;
 - vody a iných tekutín;
 - horľavých alebo prchavých látok;
 - ostrých predmetov, ako sú napr. črepy, ihly, špendlíky a pod.;
 - múky, omietky, cementu a iných stavebných materiálov;
 - väčších kusov papiera alebo plastových vrecúšok, ktoré môžu ľahko zablokovať nasávací otvor.

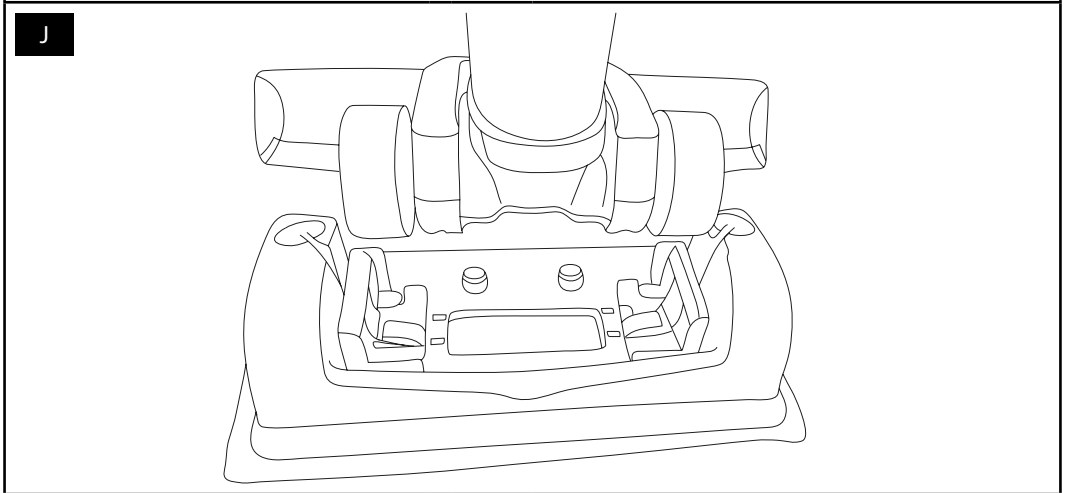
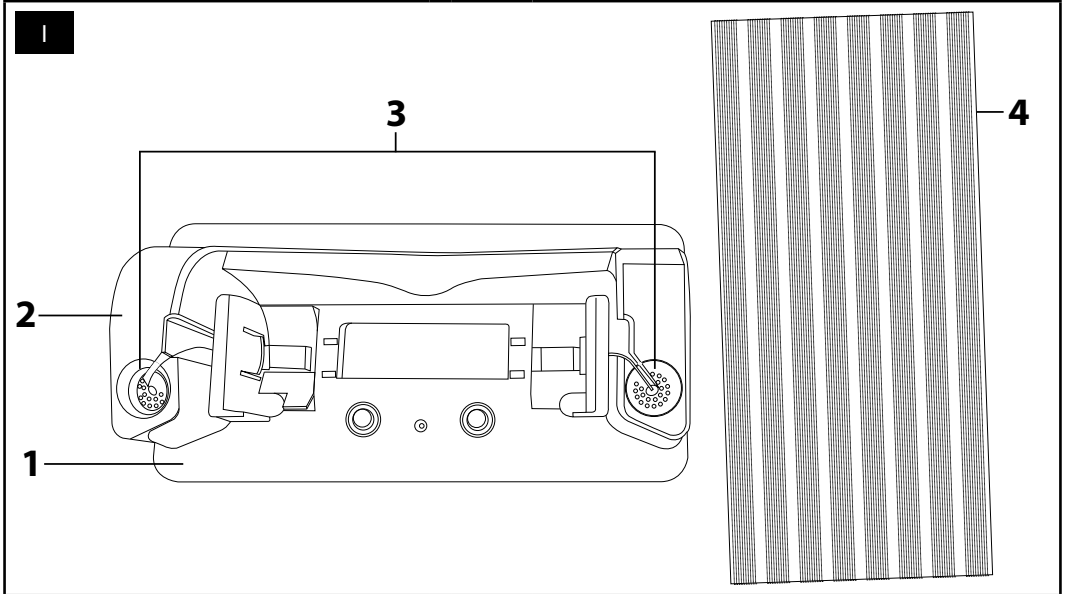
- Pri vysávaní niektorých typov podlahových krytín môže dôjsť k vzniku elektrostatického náboja, ktorý nepredstavuje pre používateľa žiadne nebezpečenstvo.
- Vysávač vždy vypnite po ukončení používania alebo pred čistením.
- Pred čistením a po ukončení nabíjania odpojte sieťový adaptér od zásuvky.
- Sieťový adaptér odpájajte od zásuvky ťahom za zástrčku, nie za kábel. Inak by mohlo dôjsť k poškodeniu sieťového adaptéra alebo zásuvky.
- Nepoužívajte vysávač, ak nefunguje správne, ak bol poškodený alebo ponorený do vody. Vysávač neopravujte sami ani ho nijako neupravujte. Všetky opravy zverte autorizovanému servisnému stredisku. Zásahom do spotrebiča sa vystavujete riziku straty zákonného práva z chybného plnenia, prípadne záruky za akosť.

A



B**C****D****E**

F**G****H**



**Varovanie:**

Aby sa zabránilo nebezpečenstvu úrazu elektrickým prúdom, neponárajte spotrebič, napájaci kábel ani sieťovú zástrčku do vody alebo inej tekutiny.

Nádoba na prach a filtre

Stlačte tlačidlo **A7**, aby ste uvoľnili nádobu na prach **A8** z tela vysávača **A5**. Premiestnite nádobu na prach **A8** nad odpadkový kôš. Uchopte filter za rukoväť a opatrne vyťahujte z nádoby – pozrite obrázok F.

Vysypte všetok obsah nádoby na prach **A8** a podľa potreby vypláchnite pod studenou tečúcou vodou. Nechajte oschnúť a pred zložením sa uistite, že je nádoba na prach **A8** celkom suchá.

Uchopte vnútorný filter **A12** za rukoväť a otočte filtrom smerom doľava, aby ste vybrali vnútorný filter **A12** z vonkajšieho filtra **A11** – pozrite obrázok G.

Z vonkajšieho filtra **A11** odstráňte prach a nečistoty a podľa potreby vypláchnite pod studenou tečúcou vodou. Nechajte oschnúť a pred zložením sa uistite, že je vonkajší filter **A11** celkom suchý.

Opatrne odstráňte nečistoty z vnútorného filtra **A12**. Pokiaľ je vnútorný filter **A12** značne znečistený, opláchnite ho pod tečúcou vodou. Nechajte voľne oschnúť.

Zostavenie nádoby na prach a filtrov vykonáte v opačnom poradí.

**Varovanie:**

Skôr, ako zoviete vysávač, uistite sa, že všetky jeho súčasti sú úplne suché. Pred uvedením do prevádzky skontrolujte, či sú všetky filtre riadne nainštalované na svojom mieste. V opačnom prípade by mohlo dôjsť k poškodeniu vysávača. Znečistenie filtrov vedie k zníženiu ich účinnosti a preto nezanebdávajte ich čistenie.

Zhruba po 6 mesiacoch používania odporúčame vymeniť vnútorný filter **A12** za nový. Náhradné filtre môžete zakúpiť v kamenných alebo internetových obchodoch.

Podlahová hubica

Pokiaľ je rotačná kefa znečistená, demontujte podlahovú hubicu **A10** z tela vysávača **A5** stlačením tlačidla **A9**. Otočte ju tak, aby rotačná kefa smerovala nahor. Na ľavej strane hubice **A10** je umiestnená západka, ktorou je zaistený kryt kefy. Západku uvoľníte, odklopte kryt a vyberte kefu – pozrite obrázok H.

Z rotačnej kefy a vnútorného priestoru podlahovej hubice **A10** odstráňte všetky nečistoty. Po vyčistení vráťte rotačnú kefu späť na svoje miesto. Priklapte a zaistite kryt. Na čistenie povrchu podlahovej hubice **A10** používajte suchú alebo mierne navlhčenú handričku. Všetko potom riadne utrite dosucha.

Vonkajší povrch vysávača

Vonkajší povrch vysávača čistite suchou alebo mierne navlhčenou handričkou. Všetko potom vytrite dosucha.

**Varovanie:**

Na čistenie žiadnej časti vysávača nepoužívajte drôtenky, abrazívne čistiace prostriedky, benzín, riedidlá ani iné podobné látky.

Čistenie násadca na vytieranie

Po každom použití násadca **I1** vyprázdnite nádržku **I2**. Násadec **I1** utrite mäkkou hubkou mierne navlhčenou v teplej vode. Utrite čistou utierkou dosucha.

Odoberte návlak **I4** a vyperte ho v ruke v čistej vode. Nechajte voľne oschnúť.

**Varovanie:**

V žiadnom prípade neponárajte ani neumývajte násadec **I1** vo vode alebo inej tekutine.

Uloženie

Pokiaľ nebudete vysávač dlhší čas používať, vyčistite ho podľa vyššie uvedených pokynov.

Pred uložením sa uistite, že je vysávač riadne čistý a suchý.

Uložte vysávač na suché, čisté a dobre vetrané miesto, kde nebude vystavený extrémnym teplotám a kde bude mimo dosahu detí alebo zvierat.

RIEŠENIE ŤAŽKOSTÍ

PROBLÉM	RIEŠENIE
Vysávač sa nezapol.	Skontrolujte, že nie je akumulátor vybitý. Pokiaľ áno, nechajte ho dobiť. Skontrolujte, či nie sú rotačná kefa/filter upchaté. Vyčistite rotačnú kefu/filter.
Akumulátor vysávača sa nenabíja.	Skontrolujte, či používate sieťový adaptér správne. Skontrolujte, či je sieťový adaptér správne zapojený do vysávača aj sieťovej zásuvky.

Vysávač dostatočne nevysáva.	Skontrolujte stav filtrov a vyčistite ich. Pokiaľ je to nutné, vymeňte vnútorný filter za nový.
	Skontrolujte, či nie je rotačná kefa zablokovaná vlasmi alebo chlpmi. Odstráňte všetky nečistoty z rotačnej kefy.
	Skontrolujte, či sú nádoba na prach a filtre správne inštalované do vysávača.

TECHNICKÉ ÚDAJE**Adaptér**

Vstup.....100 – 240 V ~, 50/60 Hz, 0,5 A
 Výstup.....40 V 360 mA
 Trieda ochrany (pred úrazom elektrickým prúdom)..... II

Vysávač

Príkon.....150 W
 Elektrická rotačná kefa10 W
 Akumulátor Li-Ion36 V Li-Ion/2150 mAh
 Čas potrebný na plné nabitie.....približne 6 - 8 hodín
 Čas prevádzky pri plnom nabití (vysoký/nízky výkon)25 min./60 min.
 Úroveň hluku78 dB(A)
 Kapacita nádoby na prach1 l
 Trieda ochrany (pred úrazom elektrickým prúdom).....III

Deklarovaná hodnota emisie hluku tohto spotrebiča je 78 dB(A), čo predstavuje hladinu A akustického výkonu vzhľadom na referenčný akustický výkon 1 pW.

Zmeny textu a technických parametrov vyhradené.

**Stupeň ochrany pred úrazom elektrickým prúdom:**

Trieda II – Ochrana pred úrazom elektrickým prúdom je zaistená dvojitou alebo zošlínovou izoláciou.



Výrobok je určený iba na použitie v domácnosti. Výrobok nie je určený na vonkajšie používanie.



Pred použitím výrobku si riadne prečítajte všetky pokyny na jeho použitie.



Zariadenie triedy ochrany III: zariadenie je konštruované pre malé bezpečné napätie. Ochrana pred úrazom elektrickým prúdom je zaistená malým bezpečným napätím.

POKYNY A INFORMÁCIE O ZAOBCHÁDZANÍ S POUŽITÝM OBALOM

Použitý obalový materiál odložte na miesto určené obcou na ukladanie odpadu.

LIKVIDÁCIA POUŽITÝCH ELEKTRICKÝCH A ELEKTRONICKÝCH ZARIADENÍ

Tento symbol na produktoch alebo v sprievodných dokumentoch znamená, že použité elektrické a elektronické výrobky sa nesmú pridať do bežného komunálneho odpadu. Pre správnu likvidáciu, obnovu a recykláciu odovzdajte tieto výrobky na určené zberné miesta. Alternatívne v niektorých krajinách Európskej únie alebo iných európskych krajinách môžete vrátiť svoje výrobky miestnemu predajcovi pri kúpe ekvivalentného nového produktu. Správnu likvidáciu tohto produktu pomôžete zachovať cenné prírodné zdroje a napomáhať prevencii potenciálnych negatívnych vplyvov na životné prostredie a ľudské zdravie, čo by mohli byť dôsledky nesprávnej likvidácie odpadov. Ďalšie podrobnosti si vyžiadajte od miestneho úradu alebo najbližšieho zberného miesta. Pri nesprávnej likvidácii tohto druhu odpadu sa môžu v súlade s národnými predpismi udeliť pokuty.

Pre podnikové subjekty v krajinách Európskej únie

Ak chcete likvidovať elektrické a elektronické zariadenia, vyžadujete si potrebné informácie od svojho predajcu alebo dodávateľa.

Likvidácia v ostatných krajinách mimo Európskej únie

Tento symbol je platný v Európskej únii. Ak chcete tento výrobok zlikvidovať, vyžadujete si potrebné informácie o správnom spôsobe likvidácie od miestnych úradov alebo od svojho predajcu.



Tento výrobok spĺňa všetky základné požiadavky smerníc EÚ, ktoré sa naň vzťahujú.

LIKVIDÁCIA AKUMULÁTOROV

Pre likvidáciu výrobku alebo jeho odovzdaním na určenom zbernom mieste bude potrebné zaistiť, aby sa z neho vybral vstavaný akumulátor. Pred vybratím akumulátora je potrebné postupovať s výčkat, až dôjde k jeho vybitiu. Vybratie akumulátora zaistiť autorizované servisné stredisko.

Akumulátor obsahuje látky škodlivé pre životné prostredie, a preto nepatrí do bežného domového odpadu. Jeho správnu likvidáciu zaistiť príslušné zberné miesto.