



EL ■ Κεραμικός θερμαντήρας

Μετάφραση του πρωτότυπου εγχειριδίου

Το προϊόν είναι κατάλληλο μόνο για χρήση σε καλά μονωμένους χώρους ή περιστασιακά!

ΔΙΑΒΑΖΕΤΕ ΠΡΟΣΕΚΤΙΚΑ ΚΑΙ ΦΥΛΑΣΣΕΤΕ ΓΙΑ ΜΕΛΛΟΝΤΙΚΗ ΧΡΗΣΗ.

- Η παρούσα συσκευή μπορεί να χρησιμοποιείται από παιδιά 8 ετών και άνω και από άτομα με σωματική ή νοητική αναπηρία, ή από άπειρα άτομα μόνο εφόσον επιβλέπονται από κατάλληλο άτομο ή έχουν ενημερωθεί για τον τρόπο χρήσης του προϊόντος με ασφαλή τρόπο και κατανοούν τους πιθανούς κινδύνους από την εσφαλμένη χρήση της. Τα παιδιά δεν πρέπει να παίζουν με τη συσκευή. Ο καθαρισμός και η συντήρηση μπορούν να εκτελούνται από το χρήστη, αλλά όχι από παιδιά χωρίς επίβλεψη.
- Αν το καλώδιο ρεύματος έχει υποστεί βλάβη, πρέπει να αντικατασταθεί από τον κατασκευαστή, έναν τεχνικό σέρβις ή κάποιο άτομο με παρόμοια εξειδίκευση για να αποφευχθούν τυχόν κίνδυνοι.
- Σε παιδιά ηλικίας μικρότερης των 3 ετών δεν πρέπει να επιτρέπεται η πρόσβαση στη συσκευή εκτός κι αν βρίσκονται υπό διαρκή επίβλεψη.
- Παιδιά ηλικίας από 3 έως 8 ετών μπορούν να ενεργοποιούν και να απενεργοποιούν αυτήν τη συσκευή μόνο υπό την προϋπόθεση ότι είναι τοποθετημένη ή εγκατεστημένη στην ενδεικνυόμενη θέση κανονικής λειτουργίας της και ότι βρίσκονται υπό επίβλεψη ή έχουν ενημερωθεί για την ασφαλή λειτουργία της συσκευής και έχουν κατανοήσει τους πιθανούς κινδύνους. Παιδιά ηλικίας από 3 έως 8 ετών δεν επιτρέπεται να βάζουν το φινιρίσμα στην πρίζα, να ρυθμίζουν τη συσκευή, να την καθαρίζουν ή να εκτελούν εργασίες συντήρησης που απευθύνονται στο χρήστη.



ΠΡΟΣΟΧΗ – Ορισμένα τμήματα αυτού του προϊόντος μπορεί να θερμανθούν πολύ και να προκαλέσουν εγκαύματα. Χρειάζεται ιδιαίτερη προσοχή όταν είναι παρόντα παιδιά και άτομα με αναπηρία.



ΠΡΟΕΙΔΟΠΟΙΗΣΗ:

Μην καλύπτετε τη συσκευή. Για την αποφυγή υπερθέρμανσης μην καλύπτετε το αερόθερμο.

- Το αερόθερμο δεν πρέπει να τοποθετείται απευθείας κάτω από πρίζα.
- Τα παιδιά δεν πρέπει να παίζουν με τη συσκευή.
- Μην εκθέτετε άτομα ή ζώα στην άμεση ροή θερμού ή ψυχρού αέρα για μεγάλο χρονικό διάστημα. Αυτό μπορεί να επηρεάσει αρνητικά την υγεία τους.
- Προτού συνδέσετε τη συσκευή στην πρίζα, ελέγχετε εάν η ονομαστική τάση του ρεύματος στην ετικέτα της συσκευής συμφωνεί με την ηλεκτρική τάση της πρίζας.
- Μην συνδέετε τη συσκευή σε καλώδιο προέκτασης ή προσαρμογέα πολλαπλών κατευθύνσεων.



Προσοχή: Μην χρησιμοποιείτε αυτή τη συσκευή με προγραμματίσιμο διακόπτη, χρονοδιακόπτη, σύστημα τηλεχειρισμού ή άλλο εξάρτημα που θα ενεργοποιεί και θα απενεργοποιεί αυτόματα τη συσκευή.

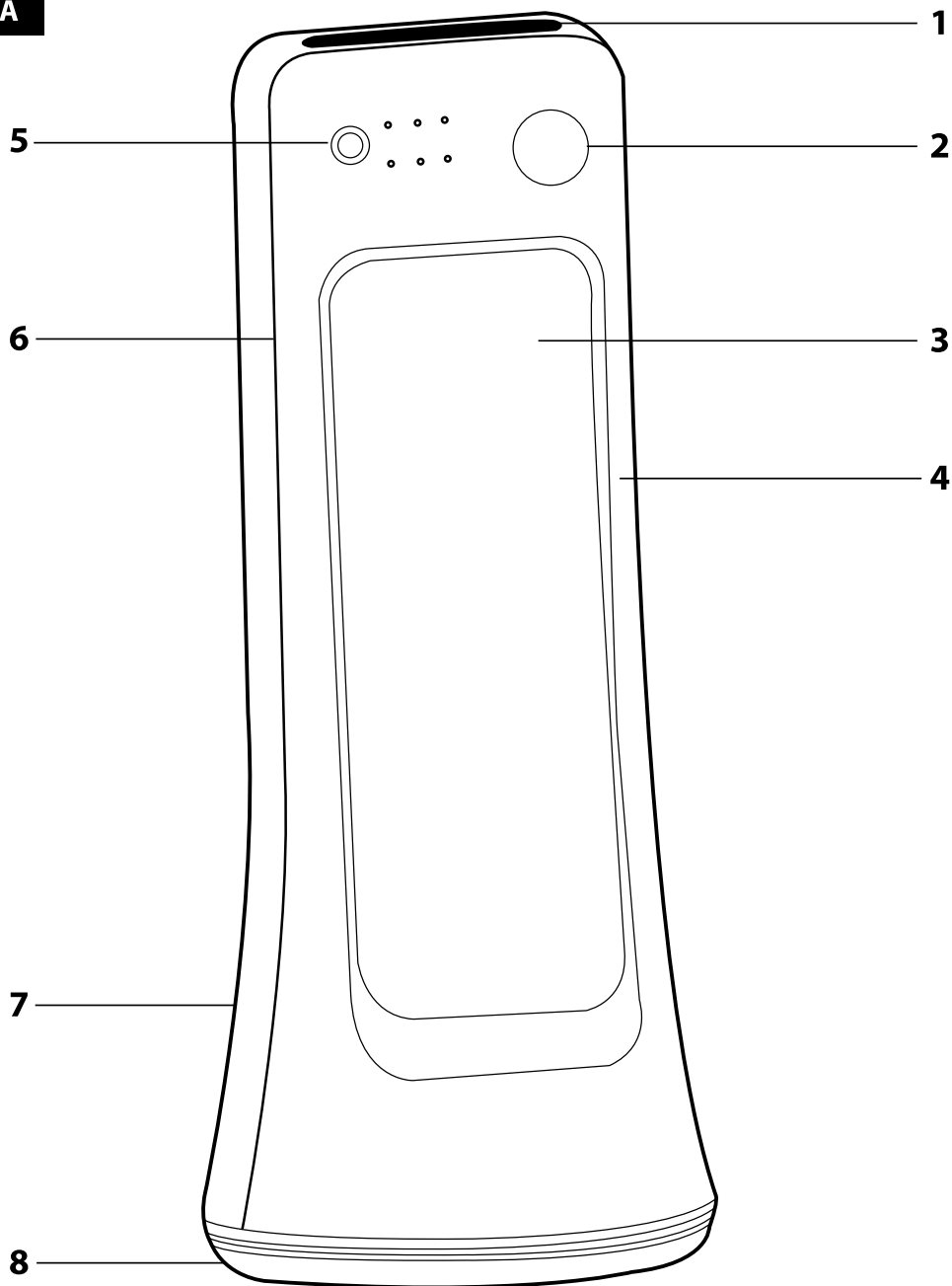


Προσοχή: Αυτή η συσκευή δεν είναι εξοπλισμένη με συσκευή ελέγχου θερμοκρασίας δωματίου. Μην τη χρησιμοποιείτε σε μικρούς χώρους, όπου κατοικούν άτομα που δεν μπορούν να εγκαταλείψουν το δωμάτιο μόνα τους, εκτός εάν βρίσκονται υπό μόνιμη παρακολούθηση.

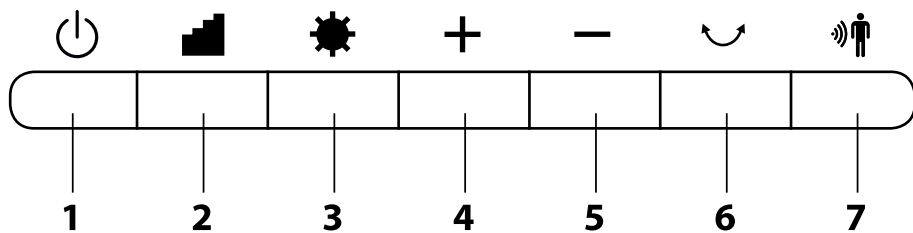
- Η συσκευή έχει σχεδιαστεί για χρήση σε σπίτια, γραφεία και παρεμφερείς χώρους.
- Μην τη χρησιμοποιείτε σε χώρους με πολλή σκόνη ή υγρασία, όπως δωμάτιο πλυντηρίου ή μπάνιο, σε χώρους όπου φυλάσσονται ουσίες με χημικές ιδιότητες, σε βιομηχανικό περιβάλλον ή σε εξωτερικό χώρο.
- Μην χρησιμοποιείτε αυτήν τη συσκευή κοντά στο μπάνιο, στο ντους ή σε πισίνα.
- Η συσκευή δεν προορίζεται για στερέωση σε τοίχο.
- Μην τοποθετείτε τη συσκευή πάνω σε ασταθείς επιφάνειες, όπως χαλιά με μακριές και πυκνές ίνες. Η συσκευή πρέπει να είναι τοποθετημένη σε σταθερή και επίπεδη επιφάνεια.
- Μην χρησιμοποιείτε τη συσκευή κοντά σε έπιπλα, κουρτίνες, ριχτάρια ή άλλα εύφλεκτα υλικά.
- Πρέπει να υπάρχει ελεύθερος χώρος τουλάχιστον 100 cm μπροστά και 50 cm πίσω από τη συσκευή όταν βρίσκεται σε λειτουργία για να διασφαλίζεται η επαρκής κυκλοφορία αέρα.
- Μην εισάγετε αντικείμενα μέσα από το μπροστινό πλέγμα εξαγωγής αέρα ή το πίσω πλέγμα εισαγωγής αέρα. Κάτι τέτοιο μπορεί να προκαλέσει βραχυκύκλωμα, φωτιά ή ζημιά στη συσκευή.
- Για να αποφύγετε πιθανό τραυματισμό από ηλεκτροπληξία μην βυθίζετε κανένα μέρος αυτής της συσκευής σε νερό ή άλλο υγρό και μην αγγίζετε τη συσκευή με υγρά ή βρεγμένα χέρια.
- Απενεργοποιείτε και αποσυνδέετε πάντα τη συσκευή από την πρίζα όταν δεν χρησιμοποιείται ή πριν από τον καθαρισμό.
- Μην αφήνετε τη συσκευή να λειτουργεί κατά τη διάρκεια του ύπνου.
- Όταν καθαρίζετε τη συσκευή, μην την βυθίζετε σε νερό ή μην την σκουπίζετε με υγρό πανί.
- Για να αποφύγετε την καταστροφή του καλωδίου ρεύματος, μην το τσακίζετε ή στρίβετε υπερβολικά.
- Βεβαιωθείτε, ότι το καλώδιο ρεύματος δεν έρχεται σε επαφή με θερμές επιφάνειες ή αιχμηρά αντικείμενα.
- Μην αποσυνδέετε τη συσκευή από την πρίζα τραβώντας το καλώδιο ρεύματος. Μπορεί να υποστεί ζημιά το καλώδιο τροφοδοσίας ή η πρίζα.
- Αποσυνδέστε το καλώδιο από την πρίζα τραβώντας μαλακά το φινιρίσμα του καλωδίου ρεύματος.

- Εάν το καλώδιο ρεύματος έχει υποστεί βλάβη, πρέπει να αντικατασταθεί από εξουσιοδοτημένο κέντρο σέρβις ή κάποιον εξειδικευμένο τεχνικό για να αποφευχθούν τυχόν κίνδυνοι.
- Μη χρησιμοποιείτε τη συσκευή εάν δεν λειτουργεί σωστά, εάν έχει υποστεί ζημιά ή έχει βυθιστεί στο νερό. Για να αποτρέψετε τον κίνδυνο τραυματισμού από ηλεκτροπληξία, μην επισκευάζετε τη συσκευή μόνοι σας και μην πραγματοποιείτε ρυθμίσεις. Όλες οι επισκευές ή οι τροποποιήσεις της συσκευής πρέπει να εκτελούνται σε εξουσιοδοτημένο κέντρο σέρβις. Επεμβαίνοντας οι ίδιοι στη συσκευή διατρέχετε τον κίνδυνο να ακυρώσετε τα δικαιώματά σας στο πλαίσιο της εγγύησης για ανεπαρκή απόδοση ή κακή ποιότητα.
- Ο κατασκευαστής δεν είναι υπεύθυνος για τυχόν ζημιές που προκαλούνται από εσφαλμένη χρήση της συσκευής.

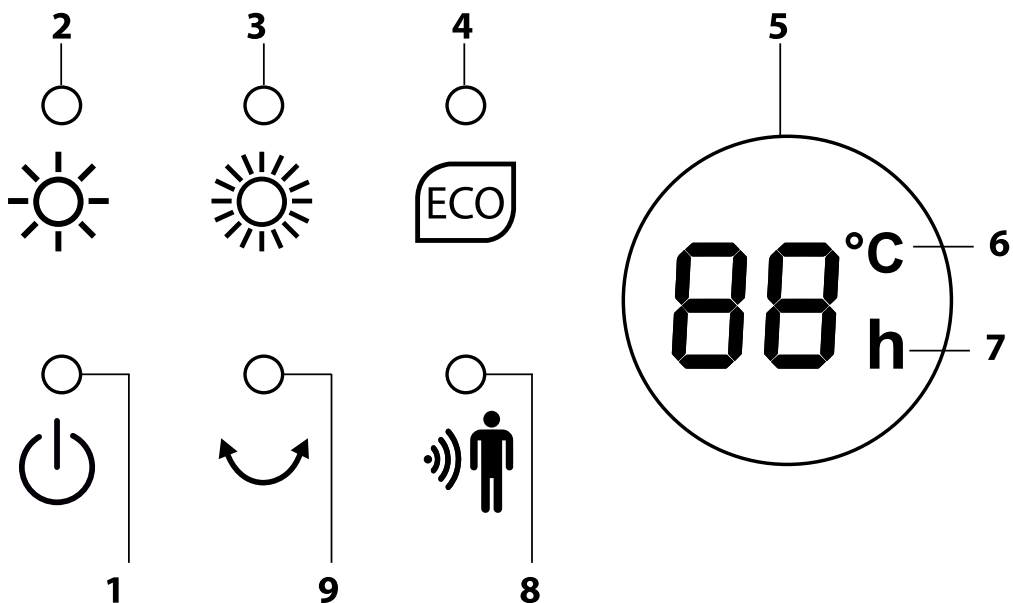
A

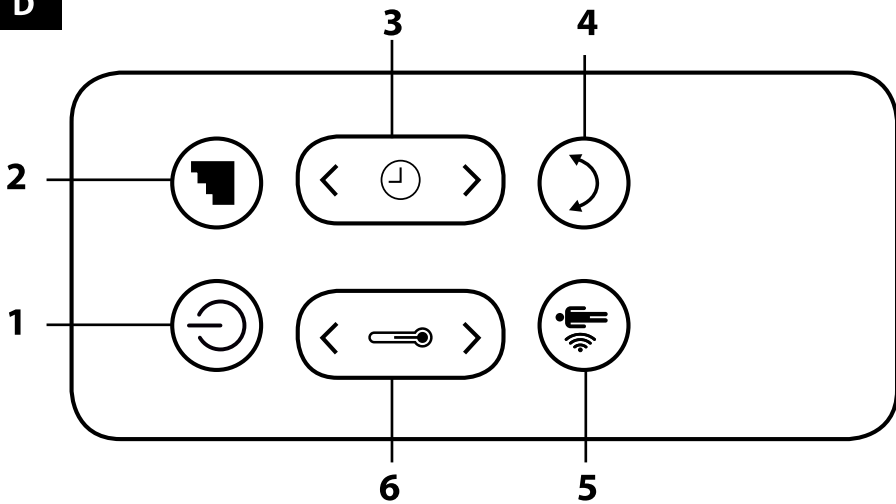
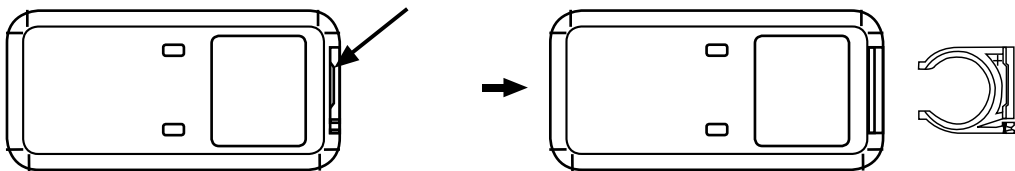
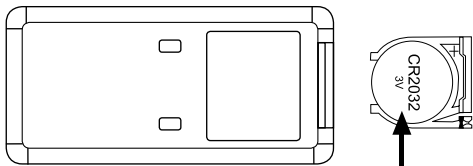


B



C



D**E1****E2**

Κεραμικός Θερμαντήρας

Εγχειρίδιο χρήσης

- Πριν από τη χρήση αυτής της συσκευής, σας παρακαλούμε να διαβάσετε προσεκτικά το εγχειρίδιο χρήσης ακόμη και στην περίπτωση που είστε ήδη εξοικειωμένοι με τη λειτουργία παρόμοιων τύπων συσκευών. Χρησιμοποιείτε τη συσκευή μόνο όπως περιγράφεται στο παρόν εγχειρίδιο χρήσης. Φυλάσσετε αυτό το εγχειρίδιο χρήσης σε ασφαλές σημείο όπου θα μπορείτε να το βρείτε εύκολα, αν το χρειαστείτε.
- Συνιστούμε να φυλάξετε την αρχική χάρτινη συσκευασία, το υλικό συσκευασίας, την απόδειξη αγοράς μαζί με τη δήλωση ευθύνης του πωλητή ή την κάρτα εγγύησης τουλάχιστον για όσο διάστημα δικαιούστε αποζημίωση για ανεπαρκή απόδοση ή κακή ποιότητα της συσκευής. Σε περίπτωση μεταφοράς της συσκευής, συνιστούμε να χρησιμοποιείτε την αρχική συσκευασία του κατασκευαστή.

ΠΕΡΙΓΡΑΦΗ ΤΗΣ ΣΥΣΚΕΥΗΣ

- A1** Πίνακας ελέγχου
- A2** Οθόνη LED
- A3** Προστατευτική σάφρα
- A4** Μπροστινό κάλυμμα

- A5** Αισθητήρας σώματος
- A6** Οπίσθιο κάλυμμα
- A7** Κύριος διακόπτης Ο/Ι
- A8** Βάση θέρμανσης

ΠΕΡΙΓΡΑΦΗ ΤΟΥ ΠΙΝΑΚΑ ΕΛΕΓΧΟΥ

- B1** Κουμπι ενεργοποίησης/απενεργοποίησης
- B2** Κουμπι ρύθμισης θερμότητας
- B3** Κουμπι ενεργοποίησης χρονοδιακόπτη / ρύθμιση θερμοκρασίας
- B4** Κουμπι αύξησης χρόνου/θερμοκρασίας

- B5** Κουμπι μείωσης χρόνου/θερμοκρασίας
- B6** Κουμπι ταλάντωσης
- B7** Κουμπι αισθητήρα σώματος

ΠΕΡΙΓΡΑΦΗ ΤΗΣ ΟΘΟΝΗΣ ΚΑΙ ΤΩΝ ΕΝΔΕΙΞΕΩΝ

- C1** Ένδειξη ενεργοποίησης/απενεργοποίησης
- C2** Ένδειξη χαμηλής απόδοσης θέρμανσης
- C3** Ένδειξη υψηλής απόδοσης θέρμανσης
- C4** Ένδειξη λειτουργίας εξοικονόμησης ενέργειας
- C5** Αριθμητική οθόνη

- C6** Εικονίδιο θερμοκρασίας σε °C
- C7** Εικονίδιο χρονοδιακόπτη ωρών
- C8** Ένδειξη αισθητήρα σώματος
- C9** Ένδειξη ταλάντωσης

ΠΕΡΙΓΡΑΦΗ ΤΟΥ ΤΗΛΕΧΕΙΡΙΣΤΗΡΙΟΥ

- D1** Κουμπι ενεργοποίησης/απενεργοποίησης
- D2** Κουμπι επιλογής λειτουργίας
- D3** Κουμπι ρύθμισης χρονοδιακόπτη

- D4** Κουμπι ταλάντωσης
- D5** Κουμπι αισθητήρα σώματος
- D6** Κουμπι ρύθμισης θερμοκρασίας

ΠΡΙΝ ΤΗ ΧΡΗΣΗ

- Πριν από την πρώτη χρήση, αφαιρέστε τη συσκευή και τα εξαρτήματά της από το υλικό συσκευασίας και αφαιρέστε όλες τις διαφημιστικές ετικέτες και τα αυτοκόλλητα από αυτήν. Βεβαιωθείτε ότι η συσκευή ή οποιοδήποτε μέρος της συσκευής δεν έχει φθαρεί.

Εισαγωγή μπαταριών στο τηλεχειριστήριο

1. Τραβήξτε τη θήκη μπαταρίας στο κάτω μέρος του τηλεχειριστηρίου προς τα έξω – βλέπε εικόνα **E1**.
2. Εισαγάγετε μια μπαταρία τύπου CR2032 στη θήκη. Βεβαιωθείτε ότι η πολικότητα είναι σωστή – βλέπε εικόνα **E2**.
3. Εισαγάγετε ξανά τη θήκη με τη μπαταρία στο τηλεχειριστήριο.

- Αν θέλετε να χρησιμοποιήσετε το τηλεχειριστήριο, υψώστε το περίπου στο επίπεδο της οθόνης **A2**. Η μέγιστη εμβέλεια σήματος είναι 6 m. Αν το τηλεκοντρόλ είναι τοποθετημένο με τέτοιο τρόπο, ώστε εμποδίζει τη μετάδοση του σήματος, τότε το σήμα δεν θα μπορεί να μεταδοθεί.



Σημείωση:

Όταν δεν χρησιμοποιείτε το τηλεχειριστήριο για μεγάλο χρονικό διάστημα, αφαιρέστε τις μπαταρίες από το τηλεχειριστήριο. Μην ρίχνετε ποτέ τις μπαταρίες στη φύση, μην τις βραχυκυκλώνετε ή τις καταστρέψετε με οποιοδήποτε τρόπο. Μετά το τέλος της ζωής τους, ανακυκλώστε τις. Μην απορρίπτετε τις μπαταρίες μαζί με τα κοινά απορρίμματα.

ΕΛΕΓΧΟΣ ΤΟΥ ΘΕΡΜΑΝΤΗΡΑ

Τοποθέτηση του θερμαντήρα

- Τοποθετήστε το θερμαντήρα σε επίπεδη και άκαμπτη επιφάνεια και σε επαρκή απόσταση από την πρίζα.
- Εισαγάγετε το φως σε μια πρίζα.
- Αφού εισαγάγετε το καλώδιο ρεύματος σε μια πρίζα, ρυθμίστε τον κύριο διακόπτη **A7** στη θέση I (On), θα ακουστεί ένας ήχος και ο θερμαντήρας θα τεθεί αυτόματα σε λειτουργία αναμονής. Η ένδειξη ενεργοποίησης/απενεργοποίησης **C1** θα ανάψει, ενώ οι άλλες ενδείξεις και η οθόνη **A2** θα είναι σβηστές.
- Πατήστε το κουμπι **B1** (**D1** στο τηλεχειριστήριο) και ο θερμαντήρας θα ενεργοποιηθεί. Η χαμηλή απόδοση θέρμανσης είναι ρυθμισμένη αυτόματα, η ένδειξη χαμηλής απόδοσης θέρμανσης **C2** ανάβει στην οθόνη **A2** μαζί με την τρέχουσα θερμοκρασία δωματίου, ο ανεμιστήρας θα ενεργοποιηθεί και ο θερμαντήρας θα αρχίσει να θερμαίνει το χώρο στους 25 °C. Αυτή είναι η προεπιλεγμένη εργοστασιακή ρύθμιση.

Απενεργοποίηση του θερμαντήρα

- Πατήστε το κουμπι **B1** (**D1** στο τηλεχειριστήριο) και ο θερμαντήρας θα τεθεί σε λειτουργία αναμονής. Θα ξεκινήσει αντίστροφη μέτρηση 30 δευτερολέπτων στην οθόνη **A2** και όταν ολοκληρωθεί η οθόνη **A2** θα σβήσει. Η ένδειξη ενεργοποίησης/απενεργοποίησης **C1** θα παραμείνει αναμμένη σε λειτουργία αναμονής. Όταν δεν χρησιμοποιείτε το θερμαντήρα, ρυθμίζετε τον κύριο διακόπτη **A7** στη θέση 0 (Off) και αποσυνδέετε το φως από την πρίζα.



Σημείωση:

Ενδέχεται να παρατηρήσετε ελαφριά οσμή όταν το αερόθερμο ενεργοποιείται για πρώτη φορά ή μετά από εκτεταμένη περίοδο μη λειτουργίας. Αυτή η οσμή θα φύγει μετά από λίγη ώρα.

Ρύθμιση απόδοσης θέρμανσης

- Το κουμπι ρύθμισης θερμότητας **B2** (**D2** του τηλεχειριστηρίου) μπορεί να χρησιμοποιηθεί για τη ρύθμιση της επιθυμητής απόδοσης θέρμανσης στο θερμαντήρα. Πατήστε επανειλημμένα το κουμπι ρύθμισης θερμότητας **B2** (**D2** του τηλεχειριστηρίου) για να αλλάξετε την απόδοση θέρμανσης με την ακόλουθη σειρά: χαμηλή απόδοση - υψηλή απόδοση - λειτουργία εξοικονόμησης ενέργειας. Κάθε φορά που πατάτε το κουμπι, η αντίστοιχη ένδειξη ανάβει.

Λειτουργία εξοικονόμησης ενέργειας

- Αν επιλέξετε τη λειτουργία εξοικονόμησης ενέργειας, η συσκευή θα προσαρμόσει αυτόματα την απόδοση θερμότητας βάσει της θερμοκρασίας δωματίου. Όταν η θερμοκρασία του δωματίου πέσει κάτω από τους 18 °C, θα οριστεί η υψηλή απόδοση θερμότητας. Όταν η θερμοκρασία του δωματίου είναι μεταξύ 18-22 °C, θα οριστεί η χαμηλή απόδοση θερμότητας. Όταν η θερμοκρασία δωματίου είναι πιο υψηλή από 22 °C, ο θερμαντήρας σταματά να αποδίδει θερμότητα. Ωστόσο, όταν η θερμοκρασία πέσει, ο θερμαντήρας θα ενεργοποιηθεί αυτόματα και θα ορίσει την απαιτούμενη απόδοση θερμότητας.



Σημείωση:

Όταν ο θερμαντήρας ενεργοποιείται από τη λειτουργία αναμονής, ο θερμαντήρας θα επανέλθει αυτόματα στην αμέσως προηγούμενη απόδοση θερμότητας. Αν η τελευταία ρύθμιση θερμότητας ήταν σε υψηλή απόδοση θέρμανσης, τότε η χαμηλή απόδοση θέρμανσης θα ενεργοποιηθεί εντός των πρώτων 10 δευτερολέπτων και έπειτα ο θερμαντήρας θα ενεργοποιήσει αυτόματα την υψηλή απόδοση θέρμανσης.

Ρύθμιση ταλάντωσης

Αυτή η λειτουργία επιτρέπει την αυτόματη περιστροφή του σώματος της συσκευής από τη μία πλευρά στην άλλη. Πατήστε το κουμπί ταλάντωσης **B6 (D4)** στο τηλεχειριστήριο μία φορά, η ένδειξη ταλάντωσης **C9** αναβεί και η συσκευή θα ξεκινήσει την αυτόματη περιστροφή από τη μία πλευρά στην άλλη. Πατήστε το κουμπί ταλάντωσης **B6 (D4)** στο τηλεχειριστήριο ξανά και η συσκευή θα σταματήσει να κινείται.

Ρύθμιση του χρονοδιακόπτη

- Ο θερμαντήρας ενεργοποιεί μία ώρα προς ρύθμιση, μετά από την οποία θα τεθεί αυτόματα σε λειτουργία αναμονής.
- Πατήστε το κουμπί **B3 (D3)** στο τηλεχειριστήριο και το εικονίδιο «H» **C7** θα αναβεί στην οθόνη **A2**. Με τα κουμπιά + **B4** / - **B5** (πάνω και κάτω βέλος στο κουμπί **D3**) μπορείτε να ρυθμίσετε την ώρα αυτόματης απενεργοποίησης σε ένα εύρος 0–24 ωρών. Κάθε φορά που πατάτε το κουμπί, ο χρόνος θα αυξάνεται ή μειώνεται κατά 1 ώρα. Εμφανίζεται στην οθόνη **A2** η ρυθμιζόμενη διάρκεια του χρονοδιακόπτη.
- Αν δεν πατήσετε τα κουμπιά + **B4** / - **B5** (πάνω και κάτω βέλος στο κουμπί **D3**) εντός 5 δευτερολέπτων ή αν πατήσετε κάποιο άλλο κουμπί, τότε θα βγείτε από τις ρυθμίσεις χρονοδιακόπτη.
- Στο τέλος του ρυθμιζόμενου χρόνου, η συσκευή θα μεταβεί αυτόματα στη λειτουργία αναμονής.
- Αν χρειάζεται να προσαρμόσετε μια χρονική διάρκεια που έχει ήδη οριστεί, πατήστε το κουμπί **B3 (D3)** στο τηλεχειριστήριο) μία φορά και χρησιμοποιήστε τα κουμπιά + **B4** / - **B5** (πάνω και κάτω βέλος στο κουμπί **D3**) για να προσαρμόσετε την ώρα.

Ρύθμιση της θερμοκρασίας

- Πατήστε το κουμπί **B3 (D6)** στο τηλεχειριστήριο) δύο φορές και το εικονίδιο «C» **C6** θα αναβεί στην οθόνη **A2**. Με τα κουμπιά + **B4** / - **B5** (πάνω και κάτω βέλος στο κουμπί **D6**) μπορείτε να ρυθμίσετε την επιθυμητή θερμοκρασία σε ένα εύρος 5 – 35 °C. Κάθε φορά που πατάτε το κουμπί η θερμοκρασία αυξάνεται ή μειώνεται κατά 1 °C. Η ρυθμιζόμενη θερμοκρασία εμφανίζεται στην οθόνη **A2**.
- Αν δεν πατήσετε τα κουμπιά + **B4** / - **B5** (πάνω και κάτω βέλος στο κουμπί **D6**) εντός 5 δευτερολέπτων ή αν πατήσετε κάποιο άλλο κουμπί, τότε θα βγείτε από τις ρυθμίσεις θερμοκρασίας.
- Όταν η θερμοκρασία του δωματίου πέσει κάτω από τους -10°C, τότε στην οθόνη **A2** θα εμφανιστεί η ένδειξη «LO». Αντίστοιχα, όταν η θερμοκρασία του δωματίου είναι υψηλότερη από τους 40 °C, τότε στην οθόνη θα εμφανιστεί η ένδειξη «HI». Και στις δύο περιπτώσεις, δεν θα είναι δυνατά να ρυθμίσετε τη θερμοκρασία.
- Αν χρειάζεται να προσαρμόσετε μια χρονική διάρκεια που έχει ήδη οριστεί, πατήστε το κουμπί **B3 (D6)** στο τηλεχειριστήριο) δύο φορές και χρησιμοποιήστε τα κουμπιά + **B4** / - **B5** (πάνω και κάτω βέλος στο κουμπί **D6**) για να ρυθμίσετε τη θερμοκρασία. Επιβεβαιώστε ξανά πατώντας το κουμπί **B3 (D6)** στο τηλεχειριστήριο.)
- Ο θερμαντήρας θα ξεκινήσει εντός περίπου 10 δευτερολέπτων μετά την ενεργοποίηση. Σε περίπτωση που ο θερμαντήρας ανιχνεύσει ότι η θερμοκρασία δωματίου είναι υψηλότερη από τη ρυθμιζόμενη θερμοκρασία, ο θερμαντήρας θα μεταβεί αυτόματα στη λειτουργία αναμονής, ωστόσο ο ανεμιστήρας θα συνεχίσει να λειτουργεί για περίπου 30 δευτερόλεπτα. Μόλις η θερμοκρασία στο δωμάτιο μειωθεί κατά 2 °C κάτω από τη ρυθμιζόμενη θερμοκρασία, ο θερμαντήρας θα ενεργοποιηθεί αυτόματα και οι ενδείξεις της τρέχουσας απόδοσης θερμότητας θα αναφούν.



Σημείωση:

Εάν ρυθμίσετε τόσο το χρονοδιακόπτη όσο και τη θερμοκρασία, τότε οι τιμές χρονοδιακόπτη και θερμοκρασίας που έχουν οριστεί, θα εμφανίζονται κατά διαστήματα στην οθόνη **A2** ανά 30 δευτερόλεπτα. Αν μόνο μία τιμή έχει ρυθμιστεί, τότε μόνο αυτή η τιμή θα εμφανίζεται.

Αισθητήρας σώματος

- Ο θερμαντήρας είναι εξοπλισμένος με αισθητήρα υπέρυθρης ακτινοβολίας για την ανίχνευση ατόμων (αισθητήρας σώματος) σε απόσταση έως και 1,8 m. Για να ενεργοποιηθεί τον αισθητήρα σώματος, πατήστε το κουμπί **B7 (D5)** στο τηλεχειριστήριο). Η ένδειξη **C8** θα αναβεί. Αν θέλετε να απενεργοποιήσετε τον αισθητήρα σώματος, πατήστε ξανά το πλήκτρο **B7 (D5)** στο τηλεχειριστήριο) και η ένδειξη **C8** θα σβήσει.
- Όταν ο αισθητήρας σώματος είναι ενεργοποιημένος μπορεί να ανιχνεύσει άτομα σε απόσταση έως και 1,8 m και ο θερμαντήρας εξακολουθεί να λειτουργεί. Εφόσον δεν ανιχνεύσει κάποιο άτομο εντός της δεδομένης απόστασης, θα μεταβεί αυτόματα στη λειτουργία αναμονής μετά από 2 λεπτά (ο ανεμιστήρας θα συνεχίσει να λειτουργεί για 30 δευτερόλεπτα) και ο αισθητήρας σώματος **A5** θα ανασβήνει. Ο θερμαντήρας θα ξεκινήσει να λειτουργεί ξανά, όταν ανιχνεύσει κάποιο άτομο εντός του εύρους ανίχνευσής του.
- Εάν οι ρυθμίσεις του θερμαντήρα έχουν ρυθμιστεί ενώ είναι σε λειτουργία αναμονής, ο θερμαντήρας δεν θα ξεκινήσει με τις νέες ρυθμίσεις παρά μόνο όταν ανιχνεύσει κάποιο άτομο εντός του εύρους ανίχνευσης.



Σημείωση:

Οι ενδεικτικές λυχνίες θα σταματήσουν να φωτίζονται τόσο έντονα αυτόματα κατά περίπου 1/3 όταν ο θερμαντήρας λειτουργεί για περισσότερο από 1 λεπτό. Αυτό είναι φυσιολογικό.

ΛΕΙΤΟΥΡΓΙΑ ΑΥΤΟΜΑΤΗΣ ΑΠΕΝΕΡΓΟΠΟΙΗΣΗΣ ΑΣΦΑΛΕΙΑΣ

- Ο θερμαντήρας είναι εξοπλισμένος με μηχανισμό ασφαλείας που τον απενεργοποιεί αυτόματα, όταν αναποδογυρίζει. Ο μηχανισμός ασφαλείας εξυπηρετεί λειτουργία ασφαλείας και αποτρέπει να προκύψουν επικίνδυνες καταστάσεις.

ΘΕΡΜΙΚΗ ΠΡΟΣΤΑΣΙΑ

- Ο θερμαντήρας είναι εξοπλισμένος με διπλή θερμική προστασία - επαναρυθμιζόμενη και μη επαναρυθμιζόμενη θερμική ασφάλεια. Η επαναρυθμιζόμενη ασφάλεια ενεργοποιείται και απενεργοποιεί το θερμαντήρα σε περίπτωση που υπερθερμανθεί.
- Σε αυτή την περίπτωση, θέστε το θερμαντήρα σε λειτουργία αναμονής με το κουμπί **B1 (D1)** στο τηλεχειριστήριο). Μετά ρυθμίστε το διακόπτη Ο/Ι **A7** στη θέση Ο (απενεργοποιημένος) και αποσυνδέστε το καλώδιο από την πρίζα. Αφήστε τον κεραμικό θερμαντήρα να κρυώσει. Αφού κρυώσει, η επαναρυθμιζόμενη θερμική ασφάλεια θα απενεργοποιηθεί και ο θερμαντήρας μπορεί να λειτουργήσει ξανά.
- Για λόγους αυξημένης ασφαλείας ο κεραμικός θερμαντήρας είναι επιπλέον εξοπλισμένος και με μια μη επαναρυθμιζόμενη θερμική ασφάλεια ως προστασία στην περίπτωση που η πρώτη θερμική ασφάλεια αποτύχει. Σε περίπτωση που ενεργοποιηθεί η μη επαναρυθμιζόμενη θερμική ασφάλεια, ο θερμαντήρας θα απενεργοποιηθεί μόνιμα. Σε αυτήν την περίπτωση επικοινωνήστε με εξουσιοδοτημένο κέντρο σέρβις.

ΣΥΝΤΗΡΗΣΗ ΚΑΙ ΚΑΘΑΡΙΣΜΟΣ

- Βεβαιωθείτε ότι η συσκευή είναι απενεργοποιημένη και ότι έχει κρυώσει προτού την καθαρίσετε.
- Καθαρίστε τη συσκευή χρησιμοποιώντας μαλακό, στεγνό πανί. Μην χρησιμοποιείτε χημικές ουσίες ή διαβρωτικά προϊόντα καθαρισμού για τον καθαρισμό. Σε αντίθετη περίπτωση, ενδέχεται να προκληθεί φθορά στην εμφάνιση της συσκευής.

Προειδοποίηση:

Για την αποφυγή πιθανού τραυματισμού από ηλεκτροπληξία, μην βυθίζετε τη συσκευή, το καλώδιο ρεύματος ή το φις σε νερό ή άλλο υγρό.



ΑΠΟΘΗΚΕΥΣΗ

- Όταν δε χρησιμοποιείτε τη συσκευή, αποθηκεύστε τη σε στεγνό και καθαρό μέρος όπου δε φτάνουν παιδιά. Αφήστε τη συσκευή να κρυώσει πλήρως προτού την αποθηκεύσετε.

ΤΕΧΝΙΚΕΣ ΠΡΟΔΙΑΓΡΑΦΕΣ

Όνομαστική τάση.....	220 – 240 V ~
Όνομαστική συχνότητα	50-60 Hz
Όνομαστική ισχύς εισόδου	2.000 W
Επίπεδο θορύβου.....	50 dB(A)

Το δηλωμένο επίπεδο εκπομπής θορύβου της συσκευής είναι ≤ 50 dB (A), το οποίο αντιστοιχεί στο επίπεδο Α της ακουστικής ισχύος σε σχέση με την ακουστική ισχύ αναφοράς 1 pW.



Κατηγορία ασφαλείας για την προστασία από ηλεκτροπληξία:

Κατηγορία II – Η προστασία από ηλεκτροπληξία επιτυγχάνεται με διπλή μόνωση ή με μόνωση υψηλής αντοχής.

Διατηρούμε το δικαίωμα να αλλάξουμε το κείμενο και τις τεχνικές προδιαγραφές.

ΟΔΗΓΙΕΣ ΚΑΙ ΠΛΗΡΟΦΟΡΙΕΣ ΣΧΕΤΙΚΑ ΜΕ ΤΗΝ ΑΠΟΡΡΙΨΗ ΤΩΝ ΧΡΗΣΙΜΟΠΟΙΗΜΕΝΩΝ ΥΛΙΚΩΝ ΣΥΣΚΕΥΑΣΙΑΣ

Απορρίψτε τα χρησιμοποιημένα υλικά συσκευασίας σε κάποιο ειδικό χώρο απορριμμάτων του δήμου σας.

ΑΠΟΡΡΙΨΗ ΜΕΤΑΧΕΙΡΙΣΜΕΝΟΥ ΗΛΕΚΤΡΙΚΟΥ ΚΑΙ ΗΛΕΚΤΡΟΝΙΚΟΥ ΕΞΟΠΛΙΣΜΟΥ



Όταν προϊόντα ή πρωτότυπα έγγραφα φέρουν αυτό το σύμβολο, αυτό σημαίνει ότι τα μεταχειρισμένα ηλεκτρικά ή ηλεκτρονικά προϊόντα δεν πρέπει να απορρίπτονται μαζί με τα υπόλοιπα οικιακά απορρίμματα. Για την ορθή απόρριψη, ανανέωση και ανακύκλωση της συσκευής, παραδώστε τη συσκευή σε καθορισμένα σημεία συλλογής. Εναλλακτικά, σε κάποιες χώρες της Ευρωπαϊκής Ένωσης ή άλλες ευρωπαϊκές χώρες μπορείτε να επιστρέψετε τη συσκευή στο τοπικό κατάστημα από όπου την αγοράσατε και να προμηθευτείτε μια νέα συσκευή εφάμιλλης ποιότητας.

Η ορθή απόρριψη αυτού του προϊόντος συμβάλλει στην εξοικονόμηση πολύτιμων φυσικών πόρων και προστατεύει το περιβάλλον και την ανθρώπινη υγεία που διαφορετικά θα επηρεάζονταν από την ακατάλληλη απόρριψη των απορριμμάτων. Για περισσότερες λεπτομέρειες, συμβουλευτείτε τις τοπικές αρχές ή κάποια μονάδα συλλογής απορριμμάτων.

Σύμφωνα με τους εθνικούς κανονισμούς, ενδεχομένως να επιβάλλονται πρόστιμα για την εσφαλμένη απόρριψη αυτού του τύπου απορριμμάτων.

Για επιχειρήσεις με έδρα σε χώρες της Ευρωπαϊκής Ένωσης

Αν θέλετε να απορρίψετε ηλεκτρικές ή ηλεκτρονικές συσκευές, ζητήστε τις απαραίτητες πληροφορίες από το κατάστημα πώλησης ή τον προμηθευτή σας.

Απόρριψη σε άλλες χώρες εκτός της Ευρωπαϊκής Ένωσης.

Αυτό το σύμβολο ισχύει στην Ευρωπαϊκή Ένωση. Εάν επιθυμείτε να απορρίψετε αυτό το προϊόν ζητήστε τις απαραίτητες πληροφορίες σχετικά με τη σωστή μέθοδο απόρριψης από τον τοπικό δημοτικό φορέα ή το κατάστημα αγοράς.



Το συγκεκριμένο προϊόν πληροί όλες τις βασικές απαιτήσεις των σχετικών με αυτό οδηγιών της Ε.Ε.