

# SENCOR®

SHB 4460WH / SHB 4461GR  
SHB 4462BL / SHB 4463OR  
SHB 4464RD / SHB 4465VT  
SHB 4466YL / SHB 4467TQ  
SHB 4468RS



## EL ■ Ραβδομπλέντερ

### ΔΙΑΒΑΖΕΤΕ ΠΡΟΣΕΚΤΙΚΑ ΚΑΙ ΦΥΛΑΣΣΕΤΕ ΓΙΑ ΜΕΛΛΟΝΤΙΚΗ ΧΡΗΣΗ.

#### Γενικές προειδοποιήσεις

- Η παρούσα συσκευή μπορεί να χρησιμοποιείται από παιδιά 8 ετών και άνω και από άτομα με μειωμένες σωματικές ή πνευματικές ικανότητες ή από άπειρα άτομα, εφόσον επιβλέπονται από κατάλληλο άτομο ή έχουν ενημερωθεί για τον ασφαλή τρόπο χρήσης του προϊόντος και κατανοούν τους πιθανούς κινδύνους.
- Τα παιδιά δεν πρέπει να παίζουν με τη συσκευή. Ο καθαρισμός και η συντήρηση μπορούν να εκτελούνται από τον χρήστη αλλά όχι από παιδιά χωρίς επίβλεψη.

#### Ηλεκτρολογική ασφάλεια

- Προτού συνδέσετε την παρούσα συσκευή στην πρίζα, ελέγξτε ότι η τάση του ρεύματος στην ετικέτα της συσκευής συμφωνεί με την τάση της πρίζας.
- Συνδέετε τη συσκευή μόνο σε σωστά γειωμένη πρίζα. Μην χρησιμοποιείτε καλώδιο προέκτασης.
- Μην συνδέετε ποτέ τη συσκευή σε πρίζα μέχρι να συναρμολογηθεί σωστά.
- Ξετυλίξτε πλήρως το καλώδιο ρεύματος πριν από τη χρήση.
- Μην συνδέετε και αποσυνδέετε με βρεγμένα χέρια το καλώδιο του ρεύματος στην/ από την πρίζα.
- Βεβαιωθείτε ότι οι επαφές του φινιρίσματος δεν έρχονται σε επαφή με νερό ή άλλο υγρό. Εάν αυτό συμβεί στεγνώστε προσεκτικά το φινιρίσμα πριν το χρησιμοποιήσετε ξανά.
- Μην αποσυνδέετε τη συσκευή από την πρίζα τραβώντας το καλώδιο ρεύματος. Μπορεί να υποστεί ζημιά το καλώδιο ρεύματος ή η πρίζα. Αποσυνδέετε το καλώδιο ρεύματος από την πρίζα τραβώντας το φινιρίσμα.
- Μην τοποθετείτε βαριά αντικείμενα πάνω στο καλώδιο ρεύματος. Βεβαιωθείτε ότι το καλώδιο ρεύματος δεν κρέμεται πάνω από την άκρη ενός τραπεζιού ή ότι δεν βρίσκεται σε επαφή με κάποια καυτή επιφάνεια ή αιχμηρά αντικείμενα.
- Αν το καλώδιο ρεύματος έχει υποστεί βλάβη, πρέπει να αντικατασταθεί από τον κατασκευαστή, έναν τεχνικό σέρβις ή κάποιο άτομο με παρόμοια εξειδίκευση για να αποφευχθούν τυχόν κίνδυνοι. Αν το καλώδιο ρεύματος έχει υποστεί ζημιά η χρήση της συσκευής απαγορεύεται.
- Μην τυλίγετε το καλώδιο ρεύματος γύρω από τη συσκευή.
- Απενεργοποιείτε και αποσυνδέετε πάντα τη συσκευή από την πρίζα όταν δεν τη χρησιμοποιείτε, όταν την αφήνετε χωρίς επίβλεψη και πριν από την τοποθέτηση, την αφαίρεση ή την αντικατάσταση αξεσουάρ καθώς και πριν από τον καθαρισμό, τη συντήρηση ή την αποθήκευση.
- Για να αποτρέψετε τον κίνδυνο τραυματισμού από ηλεκτροπληξία, μην επισκευάζετε τη συσκευή μόνοι σας και μην πραγματοποιείτε τροποποιήσεις.

Όλες οι επισκευές ή οι τροποποιήσεις της συσκευής πρέπει να εκτελούνται σε εξουσιοδοτημένο κέντρο σέρβις. Επεμβαίνοντας οι ίδιοι στη συσκευή κατά τη διάρκεια της περιόδου εγγύησης, διατρέχετε τον κίνδυνο ακύρωσής της.

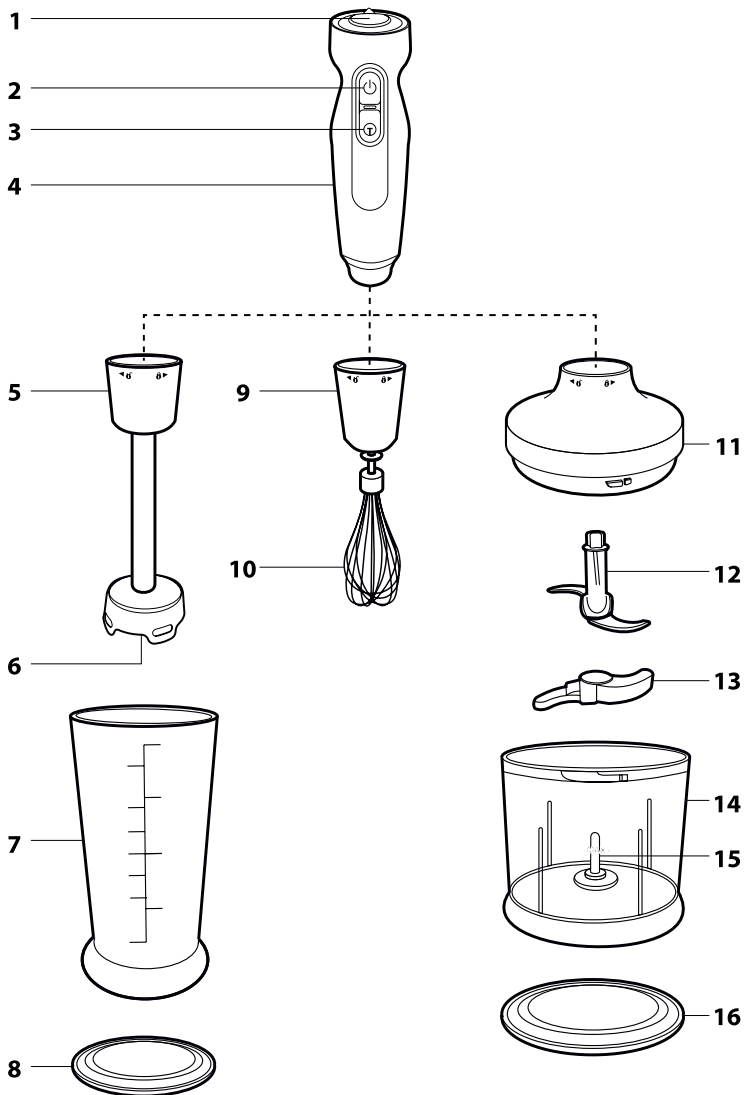
- Για να αποτρέψετε τον κίνδυνο τραυματισμού από ηλεκτροπληξία μην βυθίζετε τη μονάδα του μοτέρ και το καλώδιο ρεύματος σε νερό ή άλλο υγρό και μην πλένετε αυτά τα μέρη με τρεχούμενο νερό.
- Να απενεργοποιείτε πάντα τη συσκευή και να την αποσυνδέετε από την πρίζα όταν ολοκληρώνετε τη χρήση της.
- Εάν η συσκευή πέσει σε νερό μην την πιάσετε σε καμία περίπτωση, αλλά αποσυνδέστε αμέσως το καλώδιο ρεύματος από την πρίζα. Μην χρησιμοποιείτε ποτέ μια συσκευή που έχει βυθιστεί σε νερό. Παραδώστε τη σε ένα εξουσιοδοτημένο κέντρο σέρβις για έλεγχο.

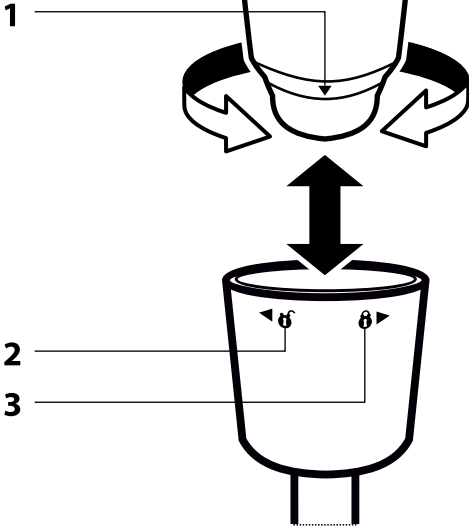
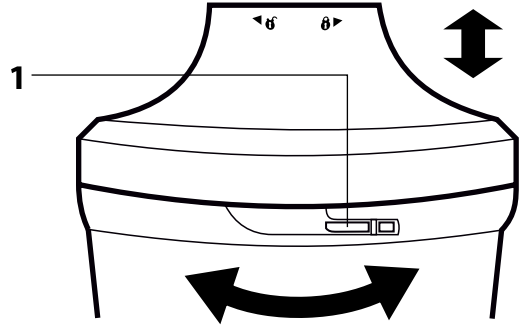
### **Ασφάλεια κατά τη χρήση**

- Αυτή η συσκευή έχει σχεδιαστεί για οικιακή χρήση και για την ανάμειξη, την κοπή και το χτύπημα τροφίμων. Είναι επίσης κατάλληλη για την επεξεργασία σκληρών υλικών όπως κόκκοι καφέ, κόκκοι κακάο, παγάκια, μοσχοκάρυδο κ.λπ.
- Μην χρησιμοποιείτε τη συσκευή σε βιομηχανικό περιβάλλον ή σε εξωτερικό χώρο. Μην τη χρησιμοποιείτε για σκοπούς διαφορετικούς από αυτούς για τους οποίους προορίζεται.
- Η συσκευή προορίζεται για οικιακή χρήση και για χρήση σε παρόμοια μέρη όπως:
  - κουζίνες σε καταστήματα, γραφεία και άλλους χώρους εργασίας,
  - στον γεωργικό τομέα,
  - πελάτες ξενοδοχείων, μοτέλ και άλλων παρόμοιων χώρων,
  - ενοικιαζόμενα δωμάτια.
- Η παρούσα συσκευή δεν προορίζεται για χρήση με εξωτερικό χρονοδιακόπτη ή σύστημα τηλεχειρισμού.
- Χρησιμοποιείτε τη συσκευή και τα αξεσουάρ της σύμφωνα με τις οδηγίες που περιέχονται στο παρόν εγχειρίδιο χρήσης.
- Χρησιμοποιείτε τη συσκευή μόνο με τα γνήσια αξεσουάρ που τη συνοδεύουν.
- Πριν από κάθε χρήση ελέγξτε το επιλεγμένο αξεσουάρ για ζημιές. Μην χρησιμοποιείτε τη συσκευή με αξεσουάρ που έχει υποστεί ζημιά.
- Μην τοποθετείτε τη συσκευή ή τα αξεσουάρ της στην ηλεκτρική κουζίνα ή την κουζίνα υγραερίου ή κοντά σε αυτές, στην άκρη του τραπεζιού ή σε ασταθείς επιφάνειες. Τοποθετείτε πάντα τη συσκευή πάνω σε επίπεδη, στεγνή και σταθερή επιφάνεια.
- Μην εκθέτετε τη συσκευή και τα αξεσουάρ της σε εξωτερικό περιβάλλον, ακραίες θερμοκρασίες, άμεσο ηλιακό φως, υπερβολική υγρασία ή πολύ σκονισμένους χώρους.
- Μην τοποθετείτε τη συσκευή και τα αξεσουάρ της κοντά σε καλοριφέρ, ανοιχτές φλόγες ή άλλες πηγές θερμότητας.

- Βεβαιωθείτε ότι η συσκευή έχει συναρμολογηθεί σωστά προτού τη θέσετε σε λειτουργία.
- Μην αγγίζετε τα περιστρεφόμενα μέρη που κινούνται κατά τη διάρκεια της χρήσης. Σε αντίθετη περίπτωση, υπάρχει το ενδεχόμενο τραυματισμού.
- Να είστε ιδιαίτερα προσεκτικοί όταν χειρίζεστε ζεστά υγρά και τρόφιμα. Ο ατμός ή το πιτσίλισμα από ζεστές τροφές και ζεστά υγρά μπορεί να προκαλέσουν εγκαύματα. Για λόγους αυξημένης ασφαλείας αφήστε καυτά τρόφιμα και υγρά να κρυώσουν σε τουλάχιστον 45 °C πριν αναμίξετε.
- Ο χρόνος λειτουργίας της συσκευής είναι 1 λεπτό. Προτού θέσετε τη συσκευή ξανά σε λειτουργία, αφήστε τη να κρυώσει για τουλάχιστον 3 ως 5 λεπτά. Όταν χρησιμοποιείτε τη συσκευή για να αναμίξετε κολλώδη ή σκληρά τρόφιμα, διακόπτετε τη λειτουργία κάθε 30 δευτερόλεπτα.
- Μην ενεργοποιείτε τη συσκευή όταν είναι άδεια. Η εσφαλμένη χρήση της συσκευής μπορεί να επηρεάσει αρνητικά τη διάρκεια ζωής της.
- Να βεβαιώνεστε ότι η μονάδα του μοτέρ είναι απενεργοποιημένη, αποσυνδεδεμένη από την πρίζα και ότι τα περιστρεφόμενα μέρη έχουν ακινητοποιηθεί πλήρως προτού αποσυναρμολογήσετε τη συσκευή στα επιμέρους τμήματά της.
- Μην εκτελείτε καμία εργασία συντήρησης στη συσκευή πέρα από τον καθαρισμό των μεμονωμένων μερών του, όπως περιγράφεται στο κεφάλαιο «Καθαρισμός και συντήρηση».
- Μην χρησιμοποιείτε ποτέ μία συσκευή που έχει υποστεί βλάβη.
- Μην χρησιμοποιείτε τη συσκευή εάν έχει πέσει στο πάτωμα, εάν έχει βυθιστεί σε νερό, εάν παρουσιάζει κάποια δυσλειτουργία ή εάν έχει υποστεί κάποια ζημιά.
- Όταν χειρίζεστε τις λεπίδες της μονάδας μπλέντερ ή του κόφτη, ειδικά όταν αφαιρείτε τις λεπίδες από το δοχείο, όταν αδειάζετε το δοχείο και όταν τις καθαρίζετε, να είστε ιδιαίτερα προσεκτικοί για να αποφύγετε τυχόν τραυματισμό από αυτές.
- Μην χρησιμοποιείτε τη συσκευή όταν δεν λειτουργεί σωστά ή εμφανίζει σημάδια βλάβης.
- Για να αποτρέψετε τυχόν κινδύνους, μην επισκευάζετε και μην επεμβαίνετε με κανέναν τρόπο στη συσκευή. Όλες οι επισκευές πρέπει να εκτελούνται σε εξουσιοδοτημένο κέντρο σέρβις. Επεμβαίνοντας οι ίδιοι στη συσκευή διατρέχετε τον κίνδυνο να ακυρώσετε τα δικαιώματά σας στο πλαίσιο της εγγύησης για ανεπαρκή απόδοση ή κακή ποιότητα.
- Φυλάσσετε τη συσκευή σε κατακόρυφη θέση.

A



**B****C**

- Πριν από τη χρήση αυτής της συσκευής, διαβάστε προσεκτικά το εγχειρίδιο χρήσης, ακόμη και στην περίπτωση που είστε ήδη εξοικειωμένοι με τη χρήση παρόμοιων τύπων συσκευών. Χρησιμοποιείτε τη συσκευή μόνο όπως περιγράφεται στο παρόν εγχειρίδιο χρήσης. Φυλάσσετε αυτό το εγχειρίδιο χρήσης σε ασφαλές σημείο όπου θα μπορείτε να το βρείτε εύκολα, εάν το χρειαστείτε. Στην περίπτωση που παραδώσετε τη συσκευή αυτή σε κάποιον τρίτο, φροντίστε να παραδώσετε και το εγχειρίδιο χρήσης.
- Αφαιρέστε προσεκτικά τη συσκευή από τη συσκευασία και μην πετάξετε τα υλικά συσκευασίας προτού βρείτε όλα τα εξαρτήματά της. Συνιστούμε να φυλάξετε την αρχική χάρτινη συσκευασία, το υλικό συσκευασίας, την αποδείξη αγοράς μαζί με τη δήλωση ευθύνης του πωλητή, ή την κάρτα εγγύησης τουλάχιστον για όσο διάστημα δικαιούστε απόζημίωση για ανεπαρκή απόδοση ή κακή ποιότητα της συσκευής. Σε περίπτωση μεταφοράς της συσκευής, συνιστούμε να χρησιμοποιήσετε την αρχική της συσκευασία.

### ΠΕΡΙΓΡΑΦΗ ΤΗΣ ΣΥΣΚΕΥΗΣ ΚΑΙ ΤΩΝ ΑΞΕΣΟΥΑΡ ΤΗΣ

- |   |   |
|---|---|
| <b>A1</b> Περιστροφικός διακόπτης ελέγχου ταχύτητας | <b>A11</b> Καπάκι για δοχείο κόπτη με σύστημα ταχυτήτων |
| <b>A2</b> Διακόπτης κανονικής ταχύτητας             | <b>A12</b> Κόπτης με διάταξη λεπίδων                    |
| <b>A3</b> Διακόπτης υψηλής ταχύτητας (turbo)        | <b>A13</b> Προστατευτικό κάλυμμα                        |
| <b>A4</b> Μονάδα μοτέρ                              | <b>A14</b> Δοχείο κόπτη, όγκος 500 ml                   |
| <b>A5</b> Αφαιρούμενο εξάρτημα ραβδομπλέντερ        | <b>A15</b> Άζοντας                                      |
| <b>A6</b> Διάταξη λεπίδων                           | <b>A16</b> Αντιολισθητική ενίσχυση βάσης                |
| Περιέχει λεπίδες χάλυβα με επικάλυψη από τιτάνιο    |   |
| <b>A7</b> Δοχείο, όγκος 700 ml                      | <b>B1</b> Βοηθητικό βέλος                               |
| <b>A8</b> Αντιολισθητική ενίσχυση βάσης / καπακιού  | <b>B2</b> Σύμβολο «Απασφαλισμένο»                       |
| <b>A9</b> Εξάρτημα χτυπητηριού με σύστημα ταχυτήτων | <b>B3</b> Σύμβολο «Ασφαλισμένο»                         |
| <b>A10</b> Χτυπητήρι                                | <b>C1</b> Ασφάλεια ακινητοποίησης                       |

### ΣΚΟΠΟΣ ΧΡΗΣΗΣ

#### ΑΞΕΣΟΥΑΡ ΡΑΒΔΟΜΠΛΕΝΤΕΡ

- Είναι κατάλληλο για την ανάμιξη μαλακών υλικών και υγρών. Χρησιμοποιείται κυρίως για την προετοιμασία βρεφικής τροφής, διαφόρων τύπων μιλκσέικ, για σάλτσες, αλμοφές, κ.λπ.

#### ΧΤΥΠΗΤΗΡΙ

- Το χτυπητήρι είναι κατάλληλο για την προετοιμασία ελαφριάς γέμισης ή για το χτύπημα κρέμας σαντιγί, ασπραδιών αυγών, κρέμας για γλυκά, ελαφριάς ζύμης για κέικ, μαγιονέζας κ.λπ. Μην το χρησιμοποιείτε για να χτυπάτε πυκνή ζύμη.

#### ΚΟΠΤΗΣ

- Είναι κατάλληλος για την κοπή σκληρών τροφίμων όπως κρέας, σκληρό ή ημίσκληρο τυρί, ωμά φρούτα και λαχανικά, ξηροί καρποί, μρωδικά, κ.λπ. Χάρη στα ειδικά καπάκια είναι επίσης κατάλληλος για το κόψιμο πολύ σκληρών τροφίμων όπως παγάκια, κόκκοι καφέ, μσοχαράδου, κόκκοι κακάο.

### ΠΡΙΝ ΑΠΟ ΤΗΝ ΠΡΩΤΗ ΧΡΗΣΗ

- Πλύνετε καλά όλα τα αφαιρούμενα αξεσουάρ που πρόκειται να έρθουν σε επαφή με τρόφιμα, χρησιμοποιώντας ζεστό νερό και ουδέτερο απορρυπαντικό πιάτων. Έπειτα επλύνετε τα με καθαρό νερό και αφήστε τα να στεγνώσουν ή στεγνώστε τα καλά με ένα μαλακό πανί.
- Καθαρίστε τα εξαρτήματα **A9** και **A11**, τα οποία είναι εξοπλισμένα με σύστημα ταχυτήτων, χρησιμοποιώντας μόνο υπνό πανί. Προσέξτε να μην εισέλθει νερό σε αυτά τα μέρη.



#### Προσοχή:

Κατά τον καθαρισμό της διάταξης λεπίδων **A6** και **A12** να είστε ιδιαίτερα προσεκτικοί για να μην τραυματιστείτε από την κοφτερή ακμή τους.

- Όταν καθαρίζετε το εξάρτημα του ραβδομπλέντερ **A5** μην βυθίζετε το επάνω άκρο που συνδέεται στη μονάδα του μοτέρ **A4**.

### ΤΟΠΟΘΕΤΗΣΗ ΚΑΙ ΑΦΑΙΡΕΣΗ ΕΞΑΡΤΗΜΑΤΩΝ ΓΙΑ ΑΝΑΜΙΞΗ ΚΑΙ ΧΤΥΠΗΜΑ



#### Προσοχή:

Προτού ξεκινήσετε την τοποθέτηση ή την αφαίρεση των εξαρτημάτων **A5** ή **A9** βεβαιωθείτε ότι η μονάδα του μοτέρ **A4** είναι απενεργοποιημένη και αποσυνδεδεμένη από την πρίζα και ότι τα περιστρεφόμενα μέρη έχουν ακινητοποιηθεί πλήρως. Τα μέρη των εξαρτημάτων που συνδέονται με τη μονάδα μοτέρ πρέπει να είναι επαρκώς στεγνωμένα.

- Ανάλογα με το τι θα κάνετε επιλέξτε το εξάρτημα **A5** ή **A9**. Ωθήστε το επιλεγμένο εξάρτημα από κάτω στο μοτέρ **A4** έτσι ώστε το βέλος **B1** στην πίσω πλευρά του μοτέρ να δείχνει το σύμβολο απασφαλισμένου λουκέτου **B2** που βρίσκεται στο εξάρτημα.
- Περιστρέψτε τη μονάδα μοτέρ έτσι ώστε το βέλος να μετακινηθεί στο σύμβολο κλειδωμένου λουκέτου **B3**. Όταν τα δύο μέρη συνδεθούν θα ακουστεί ένα κλικ.
- Για να αφαιρέσετε το εξάρτημα από τη μονάδα μοτέρ πιάστε απαλά και τα δύο μέρη και περιστρέψτε τη μονάδα μοτέρ έτσι ώστε το βέλος να δείχνει στο σύμβολο ανοικτού λουκέτου. Απομακρύνετε μεταξύ τους και τα δύο μέρη.

### ΣΥΝΑΡΜΟΛΟΓΗΣΗ ΚΑΙ ΑΠΟΣΥΝΑΡΜΟΛΟΓΗΣΗ ΤΟΥ ΚΟΠΤΗ

- Τοποθετήστε το δοχείο **A14** πάνω με επίπεδη, στενή και σταθερή επιφάνεια. Αφαιρέστε το προστατευτικό κάλυμμα **A13** από τον κόπτη **A12** και ακουμπήστε τον κόπτη στον κεντρικό άξονα **A15** στο κάτω μέρος του δοχείου.
- Τοποθετήστε το καπάκι **A11** στο δοχείο έτσι ώστε ο άξονας του κόπτη **A12** να ωθείται στο κεντρικό τμήμα του καπακιού προκειμένου οι ασφάλειες ακινητοποίησης **C1** κατά μήκος των πλευρών του καπακιού να εφαρμόζουν στις εγκοπές στο δοχείο. Περιστρέψτε το καπάκι έτσι ώστε τα αυτά στο καπάκι να εισέρχονται στις εγκοπές. Μόλις το καπάκι ασφαλίσει σωστά θα ακουστεί ένα κλικ.
- Τοποθετήστε τη μονάδα μοτέρ **A4** στο καπάκι **A11** ακολουθώντας την ίδια διαδικασία που περιγράφεται στο κεφάλαιο Τοποθέτηση και αφαίρεση εξαρτημάτων.
- Για να τα αφαιρέσετε ακολουθήστε την αντίθετη σειρά από αυτή της συναρμολόγησής τους.

### ΛΕΙΤΟΥΡΓΙΑ ΣΥΣΚΕΥΗΣ

- Επιλέξτε τον τύπο αξεσουάρ ανάλογα με την επιθυμητή χρήση και συναρμολογήστε τη συσκευή σύμφωνα με τις οδηγίες των προηγούμενων κεφαλαίων.
- Για την ανάμιξη τροφίμων, χρησιμοποιήστε το δοχείο **A7** ή κάποιο άλλο κατάλληλο δοχείο που είναι σχεδιασμένο για να έρχεται σε επαφή με τρόφιμα. Η αντισθητική ενίσχυση της βάσης **A8** λειτουργεί επίσης ως καπάκι για το δοχείο όταν θέλετε να το χρησιμοποιήσετε για σύντομη αποθήκευση τροφίμων.
- Μην γεμίζετε το δοχείο **A7** και το δοχείο **A14** πάνω από την ένδειξη μέγιστο. Έτσι αποφεύγεται η εκτόξευση των υλικών κατά την επεξεργασία τους.
- Κατά τη συναρμολόγηση του κόπτη, τοποθετείτε τα τρόφιμα μέσα στο δοχείο **A14** μόνο αφού έχετε ήδη τοποθετήσει τον κόπτη **A12** στον κεντρικό άξονα **A15** στο κάτω μέρος του δοχείου. Μην γεμίζετε το δοχείο επάνω από την ένδειξη μέγιστου σημείου (MAX).

- Συνδέστε τη μονάδα μοτέρ **A4** σε μια πρίζα. Επιλέξτε την απαιτούμενη ταχύτητα χρησιμοποιώντας τον περιστροφικό διακόπτη ταχύτητας **A1**. Περιστρέψτε τον περιστροφικό διακόπτη ελέγχου ταχύτητας δεξιόστροφα για να αυξήσετε την ταχύτητα και αριστερόστροφα για να τη μειώσετε. Η ταχύτητα μπορεί να αλλάξει ενώ η συσκευή βρίσκεται σε λειτουργία. Ωστόσο η ταχύτητα μπορεί να προσαρμοστεί εφόσον χρησιμοποιείτε την κανονική ταχύτητα. Δεν μπορεί να προσαρμοστεί στην υψηλή ταχύτητα.
- Μόλις ρυθμίσετε την ταχύτητα κρατήστε πατημένο τον διακόπτη **A2** ή **A3**. Η συσκευή θα λειτουργεί για όσο διάστημα παραμένει πατημένος ο διακόπτης. Η απελευθέρωση του διακόπτη απενεργοποιεί τη συσκευή.



#### Προσοχή:

Ο μέγιστος συνεχόμενος χρόνος λειτουργίας της συσκευής είναι 1 λεπτό. Στη συνέχεια αφήστε τη συσκευή να κρυώσει για 3 ως 5 λεπτά. Όταν χρησιμοποιείτε τη συσκευή για να αναμίξετε κολλώδη ή σκληρά τρόφιμα, διακόπτετε τη λειτουργία κάθε 30 δευτερόλεπτα.

- Αφού τελειώσετε, αποσυνδέστε το καλώδιο ρεύματος από την πρίζα. Βεβαιωθείτε ότι τα περιστρεφόμενα μέρη δεν περιστρέφονται και αποσυναρμολογήστε τη συσκευή στα επόμεους τμήματά της. Έπειτα, καθαρίστε όλα τα χρησιμοποιημένα μέρη σύμφωνα με τις οδηγίες του κεφαλαίου "Καθαρισμός και συντήρηση".

#### ΣΥΜΒΟΥΛΕΣ

- Συνιστάτε κατά τη χρήση του εξαρτήματος του μπλέντερ να αναμινύετε πάντα σε χαμηλή ταχύτητα. Κατά την ανάμειξη μετακινείτε το μπλέντερ πάνω και κάτω ώστε να αναμινώνονται όλα τα συστατικά στην απαιτούμενη πυκνότητα.
- Προκειμένου να αποφυγείτε την εκτόξευση υλικών τοποθετήστε το εξάρτημα του μπλέντερ **A5** ή το χτυπητήρι **A9** στο δοχείο που περιέχονται τα υλικά πριν θέσετε σε λειτουργία τη συσκευή και αντιστρόφως απενεργοποιήστε την πριν αφαιρέσετε το εξάρτημα από το δοχείο.
- Προκειμένου να αποφυγείτε την εκτόξευση υλικών διατηρήστε τις λεπίδες **A6** ή το εξάρτημα ανάμειξης και το χτυπητήρι **A10** βυθισμένα για όσο λειτουργεί η συσκευή. Συνιστάται να χωρίζετε τις μεγάλες ποσότητες επεξεργαζόμενων υλικών σε πολλές δόσεις και να επιτρέπει τακτικά τα περιεχόμενα μέσα στο δοχείο.
- Κατά τη χρήση του εξαρτήματος του μπλέντερ ή του κόφτη συνιστάται η επεξεργασία των υλικών με σύντομες πιέσεις. Αυτό αποτρέπει την υπερβολική μετατροπή των συστατικών σε σκόνη και συμβάλλει στην επίτευξη βέλτιστων αποτελεσμάτων.
- Προκειμένου η ανάμειξη και η κοπή να πραγματοποιείται με μεγαλύτερη ευκολία κόβετε τα σκληρά συστατικά σε μικρά κομμάτια.
- Για να επιτύχετε καλύτερα αποτελέσματα ανάμειξης κρατήστε το ραβδομπλέντερ με μικρή κλίση μετακινώντας το προσεκτικά πάνω κάτω μέσα στο δοχείο. Μην ασκείτε δύναμη με το ραβδομπλέντερ πιέζοντας τα υλικά κάτω.
- Πριν την ανάμειξη ή την κοπή αφαιρέστε τα σκληρά μέρη όπως τα κουκούτσια των φρούτων ή τα κόκαλα από τα υλικά που θα αναμίξετε. Έτσι δεν θα υποστούν ζημιά οι λεπίδες.

#### ΣΥΝΤΟΜΟΣ ΟΔΗΓΟΣ ΓΙΑ ΤΗΝ ΕΠΕΞΕΡΓΑΣΙΑ ΥΛΙΚΩΝ

- Οι παραπάνω χρόνοι εξεργασίας φραγητού αναφέρονται ενδεικτικά. Ο πραγματικός χρόνος επεξεργασίας εξαρτάται από το μέγεθος των υλικών, την ποσότητα και την απαιτούμενη τελική πυκνότητα. Εάν η απαιτούμενη πυκνότητα δεν επιτευχθεί στο μέγιστο χρόνο λειτουργίας της συσκευής, μπορείτε να συνεχίσετε να επεξεργάζεστε τα τρόφιμα αφού κρυώσει η συσκευή.

#### ΡΑΒΔΟΜΠΛΕΝΤΕΡ

| ΣΥΣΤΑΤΙΚΑ                         | ΠΟΣΟΤΗΤΑ | ΡΥΘΜΙΣΗ ΤΑΧΥΤΗΤΑΣ   | ΧΡΟΝΟΣ ΕΠΕΞΕΡΓΑΣΙΑΣ |
|-----------------------------------|----------|---------------------|---------------------|
| Βρεφική τροφή                     | 300 g    | Μεσαία προς μέγιστη | 45 δευτ.            |
| Αλοιφές                           | 200 g    | Μεσαία προς μέγιστη | 30 δευτ.            |
| Φρούτα και λαχανικά (μαγειρεμένα) | 200 g    | Μεσαία προς μέγιστη | 45 δευτ.            |
| Σάλτσες                           | 500 ml   | Μεσαία προς μέγιστη | 45 δευτ.            |
| Ροφήματα                          | 500 ml   | Μεσαία προς μέγιστη | 30 δευτ.            |

#### ΚΟΠΤΗΣ

| ΣΥΣΤΑΤΙΚΑ                  | ΠΟΣΟΤΗΤΑ | ΡΥΘΜΙΣΗ ΤΑΧΥΤΗΤΑΣ   | ΧΡΟΝΟΣ ΕΠΕΞΕΡΓΑΣΙΑΣ |
|----------------------------|----------|---------------------|---------------------|
| Κρέας                      | 300 γρ.  | Μεσαία προς μέγιστη | 30 δευτ.            |
| Φρούτα και λαχανικά        | 200 g    | Μεσαία προς μέγιστη | 15 δευτ.            |
| Σκληρά και ημισκληρά τυριά | 150 γρ.  | Μέγιστη             | 10 δευτ.            |
| Σκληρά, ψημένα τρόφιμα     | 100 g    | Μεσαία προς μέγιστη | 20 δευτ.            |
| Ξηροί καρποί χωρίς κέλυφος | 100 γρ.  | Μέγιστη             | 15 δευτ.            |
| Μυρωδικά                   | 50 g     | Μεσαία              | 10 δευτ.            |

- Αρχικά κόψτε τα τρόφιμα σε κυβικά διαστάσεων περίπου 2 x 2 cm και μετά επεξεργαστείτε τα με τον κόφτη. Λαχανικά όπως το κρεμμύδι, αρκεί να τα κόψετε στα τέσσερα.

#### ΧΤΥΠΗΜΑ

| ΣΥΣΤΑΤΙΚΑ      | ΠΟΣΟΤΗΤΑ  | ΡΥΘΜΙΣΗ ΤΑΧΥΤΗΤΑΣ   | ΧΡΟΝΟΣ ΕΠΕΞΕΡΓΑΣΙΑΣ |
|----------------|-----------|---------------------|---------------------|
| Ασπράδια αυγού | 4 τεμάχια | Μέγιστη             | 60 δευτ.            |
| Κρέμα σαντιγί  | 200 ml    | Μέγιστη             | 60 δευτ.            |
| Ελαφριές ζύμες | 500 g     | Μεσαία προς μέγιστη | 60 δευτ.            |

- Χτυπάτε πάντα την κρέμα και τα ασπράδια αυγών σε ψηλό και στενό δοχείο. Όταν χτυπάτε ασπράδια αυγών, τα χτυπητήρια **A8** και το δοχείο πρέπει να είναι πάντα τελείως καθαρά και στεγνά, σε αντίθετη περίπτωση, το χτύπημα των ασπραδιών μπορεί να μην πετύχει.

#### ΚΑΘΑΡΙΣΜΟΣ ΚΑΙ ΣΥΝΤΗΡΗΣΗ

- Πριν καθαρίσετε τη συσκευή, βεβαιωθείτε ότι είναι απενεργοποιημένη, αποσυνδεδεμένη από την πρίζα και ότι τα περιστρεφόμενα μέρη δεν κινούνται.
- Αποσυναρμολογήστε τη συσκευή στα επόμενα τμήματά της. Πλύνετε σχολαστικά τα εξαρτήματα χρησιμοποιώντας χλιαρό νερό και ουδέτερο απορρυπαντικό πιάτων. Έπειτα ξεπλύνετε τα με καθαρό νερό και αφήστε τα να στεγνώσουν ή στεγνώστε τα καλά με ένα πανί.
- Καθαρίστε τα εξαρτήματα **A9** και **A11**, τα οποία είναι εξοπλισμένα με σύστημα ταχυτήτων, χρησιμοποιώντας μόνο υγρό πανί. Προσέξτε να μην εισέλθει νερό σε αυτά τα μέρη.
- Όταν καθαρίζετε το εξάρτημα του μπλέντερ **A5** μην βυθίζετε το επάνω άκρο που συνδέεται στη μονάδα του μοτέρ **A4**.
- Το δοχείο **A7** και το δοχείο **A14**, η αντιολισθητική ενίσχυση της βάσης **A8** και οι λεπίδες **A12** μπορούν να πλυθούν στο πλυντήριο πιάτων. Τα υπόλοιπα μέρη δεν είναι κατάλληλα για πλύσιμο σε πλυντήριο πιάτων.



**Προσοχή:**

Κατά τον καθαρισμό της διάταξης λεπίδων **A6** και **A12** να είστε ιδιαίτερα προσεκτικοί για να μην τραυματιστείτε από την κοφτερή ακμή τους.

- Αφού ολοκληρώσετε τη χρήση του ραβδομπλέντερ μπορείτε να καθαρίσετε τις λεπίδες **A6** βυθίζοντάς τις σε χλιαρό νερό με απορρυπαντικό πιάτων και να λειτουργήσετε το ραβδομπλέντερ για σύντομο χρονικό διάστημα. Στη συνέχεια, αποσυνδέστε τη συσκευή από την πρίζα, αποσυναρμολογήστε την, ξεπλύνετε τις λεπίδες με καθαρό τρεχούμενο νερό και στεγνώστε τις καλά.
- Για τον καθαρισμό της εξωτερικής επιφάνειας της μονάδας του μοτέρ **A4**, χρησιμοποιήστε ένα πανί ελαφρώς εμποτισμένο με ήπιο απορρυπαντικό διάλυμα. Μετά τη χρήση του απορρυπαντικού διαλύματος, σκουπίστε την επιφάνεια με ένα πανί ελαφρώς εμποτισμένο με καθαρό νερό και έπειτα σκουπίστε την επιφάνεια για να στεγνώσει. Μην χρησιμοποιείτε διαλύτες, διαβρωτικά προϊόντα καθαρισμού, κ.λπ. για τον καθαρισμό της συσκευής. Σε αντίθετη περίπτωση, ενδέχεται να προκληθεί φθορά στην επιστρωση της επιφάνειας της συσκευής.

**Προσοχή:**

Μη βυθίζετε ποτέ τη μονάδα του μοτέρ **A4** ή το καλώδιο τροφοδοσίας σε νερό ή άλλο υγρό.

**ΑΠΟΘΗΚΕΥΣΗ**

- Όταν ολοκληρώσετε τη χρήση της συσκευής αποθηκεύστε τη σε στεγνό μέρος όπου δεν φτάνουν παιδιά. Φυλάσσετε τη συσκευή και τα αξεσουάρ της προστατευμένα από ακραίες θερμοκρασίες, άμεση ηλιακή ακτινοβολία και υπερβολική υγρασία και μην την αποθηκεύετε σε υπερβολικά σκοτεινό περιβάλλον.

**ΤΕΧΝΙΚΕΣ ΠΡΟΔΙΑΓΡΑΦΕΣ**

|  |           |
|--|-----------|
| Εύρος ονομαστικής τάσης .....                | 220–240 V |
| Ονομαστική συχνότητα .....                   | 50/60 Hz  |
| Ονομαστική ισχύ εισόδου .....                | 800 W     |
| Κατηγορία προστασίας από ηλεκτροπληξία ..... | II        |
| Επίπεδο θορύβου .....                        | 85 dB(A)  |

Το επίπεδο εκπομπής θορύβου της συσκευής είναι 85 dB(A), το οποίο αντιστοιχεί στο επίπεδο A της ακουστικής ισχύος σε σχέση με την ακουστική ισχύ αναφοράς 1 pW.

**ΕΠΕΞΗΓΗΣΗ ΤΗΣ ΤΕΧΝΙΚΗΣ ΟΡΟΛΟΓΙΑΣ****Κατηγορία ασφαλείας για την προστασία από ηλεκτροπληξία:**

Κατηγορία II – Η προστασία από ηλεκτροπληξία επιτυγχάνεται με διπλή μόνωση ή με μόνωση υψηλής αντοχής.

Οι παρούσες οδηγίες χρήσης υπόκεινται σε αλλαγές στο κείμενο και στις τεχνικές προδιαγραφές.

**ΟΔΗΓΙΕΣ ΚΑΙ ΠΛΗΡΟΦΟΡΙΕΣ ΣΧΕΤΙΚΑ ΜΕ ΤΗΝ ΑΠΟΡΡΙΨΗ ΤΩΝ ΧΡΗΣΙΜΟΠΟΙΗΜΕΝΩΝ ΥΛΙΚΩΝ ΣΥΣΚΕΥΑΣΙΑΣ**

Απορρίψτε τη συσκευασία στην ενδεδειγμένη εγκατάσταση οικιακών απορριμάτων

**ΑΠΟΡΡΙΨΗ ΜΕΤΑΧΕΙΡΙΣΜΕΝΟΥ ΗΛΕΚΤΡΙΚΟΥ ΚΑΙ ΗΛΕΚΤΡΟΝΙΚΟΥ ΕΞΟΠΛΙΣΜΟΥ**

Όταν προϊόντα ή πρωτότυπα έγγραφα φέρουν αυτό το σύμβολο, αυτό σημαίνει ότι τα μεταχειρισμένα ηλεκτρικά ή ηλεκτρονικά προϊόντα δεν πρέπει να απορρίπτονται μαζί με τα υπόλοιπα οικιακά απορρίμματα. Για την ορθή απόρριψη και ανακύκλωση, παραδώστε αυτά τα προϊόντα σε καθορισμένα σημεία συλλογής. Εναλλακτικά, σε κάποιες χώρες της Ευρωπαϊκής Ένωσης ή άλλες ευρωπαϊκές χώρες μπορείτε να επιστρέψετε τη συσκευή στο τοπικό κατάστημα από όπου την αγοράσατε και να προμηθευτείτε μια νέα συσκευή εφάμιλλης ποιότητας. Η σωστή απόρριψη του προϊόντος αυτού συμβάλλει στη διάσωση πολύτιμων φυσικών πόρων και αποτρέπει την πρόκληση ζημιών στο περιβάλλον από την ακατάλληλη διάθεση απορριμάτων. Για περισσότερες λεπτομέρειες, συμβουλευτείτε τις τοπικές αρχές ή κάποια μονάδα συλλογής απορριμάτων. Σύμφωνα με τους εθνικούς κανονισμούς, ενδεχομένως να επιβάλλονται πρόστιμα για την εσφαλμένη απόρριψη αυτού του τύπου απορριμάτων.

**Για επιχειρήσεις με έδρα σε χώρες της Ευρωπαϊκής Ένωσης**

Εάν θέλετε να απορρίψετε ηλεκτρικές ή ηλεκτρονικές συσκευές, ζητήστε τις απαραίτητες πληροφορίες από το κατάστημα πώλησης ή τον προμηθευτή σας.

**Απόρριψη σε άλλες χώρες εκτός της Ευρωπαϊκής Ένωσης**

Αυτό το σύμβολο ισχύει στην Ευρωπαϊκή Ένωση. Εάν επιθυμείτε να απορρίψετε αυτό το προϊόν, ζητήστε τις απαραίτητες πληροφορίες σχετικά με τη σωστή μέθοδο απόρριψης από το τοπικό δημοτικό συμβούλιο ή το κατάστημα αγοράς.



Αυτό το προϊόν πληροί όλες τις βασικές απαιτήσεις των σχετικών με αυτό οδηγιών της Ε.Ε.