

Zvlhčovač vzduchu

Návod na obsluhu

SK



SENCOR®

SHF 920BL / SHF 921GR

Pred použitím tohto výrobku sa, prosím, oboznámte s návodom na jeho obsluhu, a to aj v prípade, že ste už oboznámení s používaním výrobkov podobného typu. Výrobok používajte iba tak, ako je popísané v tomto návode na použitie. Návod uschovajte pre prípad ďalšej potreby.

Minimálne v čase trvania zákonného práva z chybného plnenia, príp. záruky za akosť odporúčame uschovať originálny prepravný kartón, baliaci materiál, pokladničný doklad a potvrdenie o rozsahu zodpovednosti predávajúceho alebo záručný list. V prípade prepravy odporúčame zabaliť spotrebič opäť do originálnej škatule od výrobcu.

SK-1

OBSAH

DŮLEŽITÉ BEZPEČNOSTNÉ POKYNY	3
POPIS ZVLHČOVAČA VZDUCHU	6
UMIESTNENIE ZVLHČOVAČA A PLNENIE ZÁSOBNÍKA	7
POUŽITIE ZVLHČOVAČA VZDUCHU	8
ČISTENIE A ÚDRŽBA	8
RIEŠENIE PROBLÉMOV	9
TECHNICKÉ ÚDAJE	10
POKYNY A INFORMÁCIE O ZAOBCHÁDZANÍ S POUŽITÝM OBALOM	11
LIKVIDÁCIA POUŽITÝCH ELEKTRICKÝCH A ELEKTRONICKÝCH ZARIADENÍ	11

DÔLEŽITÉ BEZPEČNOSTNÉ POKYNY

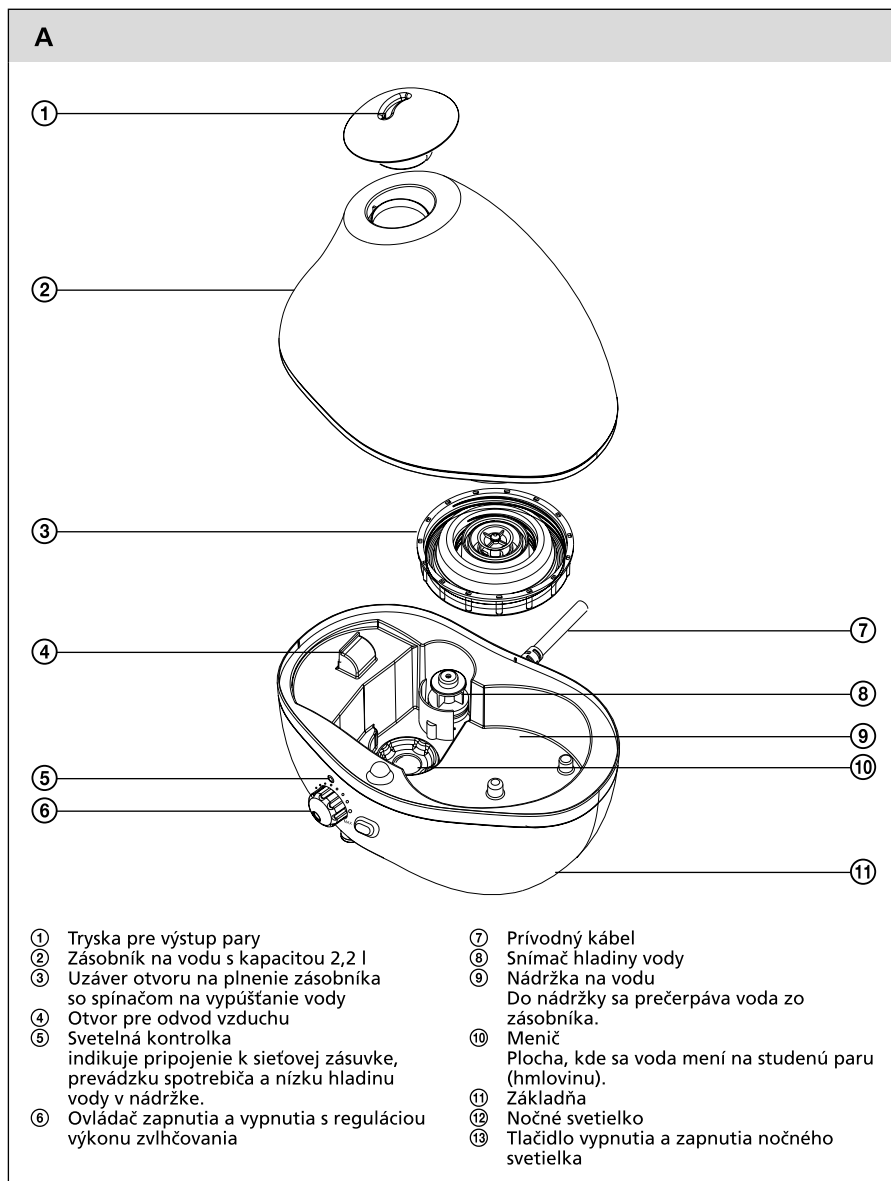
ČÍTAJTE POZORNE A USCHOVAJTE ICH NA BUDÚCE POUŽITIE.

- Tento spotrebič môžu používať deti vo veku 8 rokov a staršie a osoby so zníženými fyzickými, zmyslovými alebo mentálnymi schopnosťami alebo nedostatkom skúseností a znalostí, pokiaľ sú pod dozorom alebo boli poučené o používaní spotrebiča bezpečným spôsobom a rozumejú prípadným nebezpečenstvám. Deti sa so spotrebičom nesmú hrať. Čistenie a údržbu, ktorú môže vykonávať používateľ, nesmú vykonávať deti bez dohľadu.
- Pokiaľ je napájací prívod poškodený, musí ho nahradiť výrobca, jeho servisný technik alebo podobne kvalifikovaná osoba, aby sa zabránilo vzniku nebezpečnej situácie.
- Používaniu spotrebiča by sa mala venovať pozornosť, pretože produkuje vodnú paru.
- Pri plnení alebo čistení odpojte spotrebič vytiahnutím vidlice zo zásuvky.
- Spotrebič je určený na použitie v domácnosti, kancelárii a podobných priestoroch. Spotrebič umiestňujte iba na rovný, suchý a stabilný povrch. Neumiestňujte ho v blízkosti otvoreného ohňa, plynových zariadení alebo prístrojov, ktoré sú zdrojmi tepla, a nevystavujte ho priamemu slnečnému žiareniu.
- Pred pripojením spotrebiča k sieťovej zásuvke sa uistite, či sa zhodujú technické údaje uvedené na typovom štítku spotrebiča s elektrickým napätím vo vašej zásuvke.

- Spotřebič nepoužívejte v místnostech, v kterých může docházet k úniku hořlavých plynů, chemických výparů nebo v místnostech s vysokou prašností. Spotřebič, který je v prevádce, musí být umístěn v dostatečné vzdálenosti od záclon nebo závesů a ve vzdálenosti aspoň 1 m od elektrických přístrojů nebo materiálů citlivých na vlhko, aby nedošlo k jejich poškození vlivem zvýšené vlhkosti.
- Nenahradzujte žádnou část tohoto spotřebiče součástkami nebo příslušenstvím od jiného výrobce.
- Zásobník vody plňte pouze čistou studenou vodou bez přísad. Vodu nelejte do zásobníku otvorem, který je určený pro výstup páry.
- Před uvedením spotřebiče do chodu se ujistěte, že je správně sestavený a že zásobník je naplněn vodou.
- Nezakrývejte spotřebič, který je v prevádce. Do otvoru pro výstup páry nebo do ventilačních otvorů nestrkajte žádné předměty a dbajte na to, aby žádné z těchto otvorů nebyly blokovány cizími předměty.
- Vlivem zvýšené vlhkosti v místnosti může docházet k kondenzaci vody na okenních tabulích nebo vybavení interiéru. Pokud tato situace nastane, spotřebič vypněte.
- Buďte zvláště opatrní při přenášení spotřebiče, který je naplněn vodou, aby nedošlo k rozliti vody.
- Aby se vyvarovali případnému úrazu elektrickým proudem, neponárajte základnu spotřebiče do vody nebo jiné tekutiny.
- Nedotýkejte se meničů (plochy na kondenzaci vody) ostrými předměty, aby nedošlo k poškození.

- Neodpájajte spotrebič od sieťovej zásuvky ťahom za sieťový kábel. Mohlo by dôjsť k poškodeniu sieťového kábla alebo sieťovej zásuvky. Kábel odpájajte od zásuvky ťahom za zástrčku sieťového kábla.
- Nepoužívajte spotrebič, ak nefunguje správne, ak bol poškodený alebo ponorený do vody. Aby ste sa vyvarovali nebezpečenstvu úrazu elektrickým prúdom, neopravujte spotrebič sami ani ho nijako neupravujte. Všetky opravy tohto spotrebiča zverte autorizovanému servisnému stredisku. Zásahom do spotrebiča sa vystavujete riziku straty zákonného práva z chybného plnenia, príp. záruky za akosť.

POPIS ZVLHČOVAČA VZDUCHU



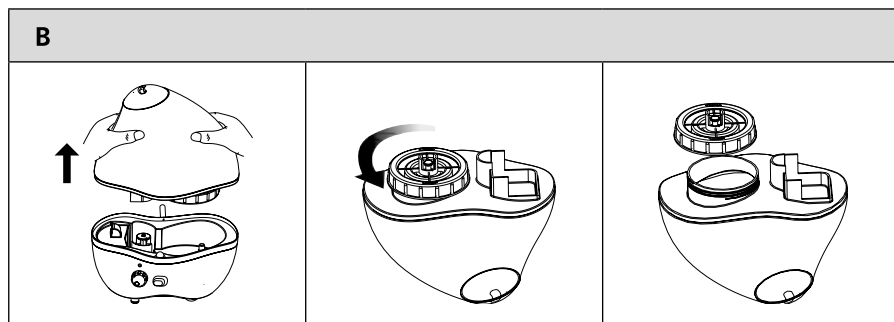
Zvlhčovač vzduchu

SHF 920BL / SHF 921GR

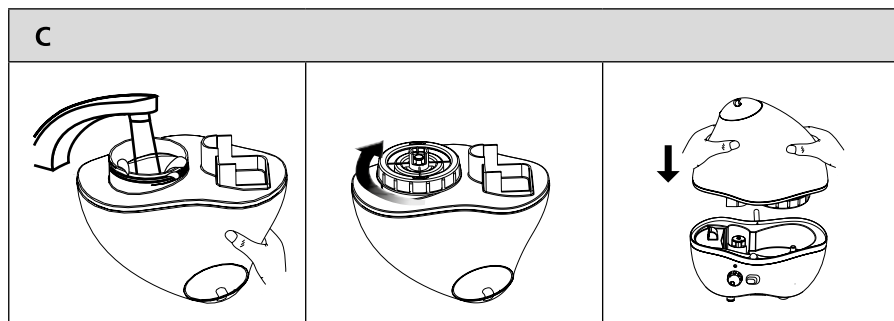
SK

UMIESTNENIE ZVLHČOVAČA A PLNENIE ZÁSOBNÍKA

1. Zvlhčovač umiestnite na rovný, suchý a stabilný povrch, do vzdialenosti minimálne:
 - 60 cm od podlahy;
 - 30 cm od stien alebo nábytku a v dostatočnej vzdialenosti od záclon alebo závesov;
 - 100 cm od elektrických a elektronických prístrojov alebo materiálov citlivých na vlhko, aby nedošlo k ich poškodeniu vplyvom zvýšenej vlhkosti.
2. Uistite sa, či zvlhčovač vypnutý a odpojený od zásuvky el. napätia. Zásobník A② zdvihnite zo základne A⑩. Otočte ho dnom nahor a proti smeru hodinových ručičiek odskrutkujte uzáver otvoru na plnenie zásobníka A③.



3. Zásobník A② naplňte čistou studenou vodou z vodovodného kohútika. Po naplnení zásobníka A② riadne zaskrutkujte uzáver A③ v smeru hodinových ručičiek. Zásobník A② otočte uzáverom A③ nadol a umiestnite ho naspäť na základňu A⑩, tak aby obe časti riadne zapadli do seba. Po umiestnení zásobníka A② na základňu A⑩ začne pretekať voda do nádrčky A⑨.



Upozornenie:

Zásobník A② plňte vodou s teplotou max. 40 °C. Neplňte ho teplejšou vodou. Maximálna kapacita zásobníka A② sú 2,2 l vody.

Ak budete potrebovať zvlhčovač premiestniť, buďte zvlášť opatrní, aby nedošlo k rozliatiu vody v nádrčke A⑨.

POUŽITIE ZVLHČOVAČA VZDUCHU

1. Skontrolujte, či je zvlhčovač správne zostavený. Sieťový kábel pripojte k zásuvke el. napätia. Kontrolka A⑤ sa rozsvieti na červeno. Otočením ovládača A⑥ v smere hodinových ručičiek zvlhčovač zapnete. Po zapnutí zvlhčovača sa rozsvieti svetelná kontrolka A⑤ na zeleno. Nastavte požadovaný výstup pary. Otáčaním ovládača A⑥ v smere hodinových ručičiek zvyšujete výstup pary, otáčaním proti smeru hodinových ručičiek sa výstup pary znižuje. Za chvíľu začne zvlhčovač produkovať studenú paru. Dbajte na to, aby počas prevádzky nesmerovala para na nábytok alebo iné predmety citlivé na vlhko.



Upozornenie:

Ak bol zvlhčovač prepravovaný pri teplote pod bodom mrazu, umiestnite ho najskôr do izbovej teploty a pred zapnutím počkajte cca 30 minút.

Zvlhčovač používajte pri teplote okolia v rozmedzí 5 až 40 °C. Ak teplota okolia klesne pod 0 °C, zvlhčovač vypnite a odstráňte vodu zo zásobníka A② a z nádržky A⑨, aby nedošlo k jeho poškodeniu.

Nikdy nezdvíhajte zásobník A② zo základne A⑪ ani sa nedotýkajte meniča A⑩, ak je zvlhčovač v prevádzke.

2. Počas prevádzky môžete ľubovoľne zvyšovať alebo znižovať výstup pary otáčaním ovládača A⑥. Ak ste zásobník A② naplnili až po okraj, predpokladaná doba prevádzky je približne 7 hodín pri nastavení maximálnej intenzity výstupu pary.
3. Prístroj disponuje nočným svetielkom A⑧, ktoré zapnete/vypnete stlačením vypínača A⑬.
4. Ak dochádza voda v nádržke A⑨, svetelná kontrolka A⑤ začne blikať. Keď klesne hladina vody pod určitú úroveň, zvlhčovač prestane automaticky produkovať paru a svetelná kontrolka A⑤ zhasne. Jedná sa o ochrannú funkciu, aby nedošlo k poškodeniu meniča A⑩. V prípade potreby doplňte vodu podľa inštrukcií uvedených v bode 2 a 3 kapitoly Umiestnenie zvlhčovača a plnenie zásobníka. Potom môžete zvlhčovač uviesť znovu do prevádzky.
5. Vypnutie zvlhčovača prevediete otočením ovládača A⑥ proti smeru hodinových ručičiek, až sa ozve počuteľné cvaknutie. Kontrolka A⑤ sa rozsvieti na červeno. Zvlhčovač odpojte od zásuvky el. napätia a vyčistíte ho podľa pokynov uvedených v kapitole Čistenie a údržba.

ČISTENIE A ÚDRŽBA

- Pred čistením zvlhčovač vypnite a odpojte od zásuvky el. napätia.
- Dodržujte prosím nasledujúce pokyny, ktoré sa týkajú vyčistenia a údržby zvlhčovača. V opačnom prípade môže byť negatívne ovplyvnená jeho výkonnosť a vo vnútri zvlhčovača sa môžu množiť nežiaduce mikroorganizmy.

Čistenie po každom použití

- Zo základne A⑪ dajte dolu zásobník A② a preneste ho k drezu. Otočte ho dnom nahor a odskrutkujte uzáver A③. Zo zásobníka A② odstráňte zvyšok vody a potom ho vypláchnite čistou vodou. Povrch zásobníka A② osušte jemnou utierkou a zaskrutkujte uzáver A③.
- Odstráňte vodu z nádržky A⑨ a poutierajte ju dosucha jemnou čistou handričkou.

Dôkladné čistenie (1krát za týždeň)

- Zo zásobníka A② a z nádržky A⑨ odstráňte vodu.
- Do nádržky A⑨ nalejte cca 100 ml octu a nechajte ho 15 minút pôsobiť. Pomocou kefy s mäkkými štetinami odstráňte vodný kameň usadený v nádržke A⑨ a na meniči A⑩. Všetko potom vyčistíte od zvyškov usadenín a octu handričkou, ktorú ste navlhčili v čistej vode a poutierajte dosucha.

Zvlhčovač vzduchu

SHF 920BL / SHF 921GR

SK

- Vonkajší povrch zvlhčovača čistíte podľa potreby jemnou čistou handričkou, ktorú ste navlhčili vo vlažnej vode.
- Na čistenie nepoužívajte brúsne čistiace prostriedky, riedidlá alebo rozpúšťadlá, inak by mohlo dôjsť k poškodeniu povrchu.



Upozornenie:

Nenechávajte vodu v zásobníku A② alebo nádržke A⑨ na dobu dlhšiu ako jeden týždeň. Základňu A⑩ neponárajte do vody ani ju neoplachujte pod tečúcou vodou.

RIEŠENIE PROBLÉMOV

Problém	Možná príčina	Riešenie
Svetelná kontrolka A⑤ nesvieti a zvlhčovač neprodukuje paru, aj keď je nastavená požadovaná intenzita výstupu pary.	Zvlhčovač je pripojený k nefunkčnej zásuvke el. napätia alebo nie je vôbec pripojený k zásuvke el. napätia.	Pripojte zvlhčovač k funkčnej zásuvke el. napätia.
	V nádržke A⑨ nie je dostatok vody alebo nie je tam žiadna voda.	Zvlhčovač vypnite a odpojte od zásuvky el. napätia. Naplňte zásobník A② čistou studenou vodou. Zvlhčovač zostavte, pripojte k sieťovej zásuvke a znovu uveďte do prevádzky.
Z pary je cítiť zápach.	Zápach môžete cítiť pri prvom použití zvlhčovača.	Otvorte uzáver zásobníka na vodu A③ a zásobník A② nechajte vyvetrať aspoň na 12 hodín.
	V zásobníku A② / nádržke A⑨ je znečistená voda alebo ste nechali vodu v zásobníku A② / nádržke A⑨ príliš dlho.	Zvlhčovač vypnite a odpojte od sieťovej zásuvky. Odstráňte vodu zo zásobníka A② a z nádržky A⑨. Všetko vyčistíte. Zásobník A② naplňte čistou studenou vodou. Zvlhčovač pripojte k sieťovej zásuvke a znovu uveďte do prevádzky.
Zvlhčovač produkuje nedostatočné množstvo páry alebo neprodukuje paru vôbec.	V nádržke A⑨ nie je dostatok vody alebo nie je tam žiadna voda.	Zvlhčovač vypnite a odpojte od sieťovej zásuvky. Naplňte zásobník A② čistou studenou vodou. Zvlhčovač pripojte k sieťovej zásuvke a znovu uveďte do prevádzky.
	Ovládač A⑥ je nastavený do polohy vypnuté alebo je nastavená nízka intenzita výstupu pary.	Otočte ovládačom A⑥ v smere hodinových ručičiek a zvlhčovač zapnete. Pre zvýšenie intenzity výstupu pary otáčajte ovládačom A⑥ ďalej v smere hodinových ručičiek.
	Menič A⑩ je znečistený minerálnymi usadeninami.	Zvlhčovač vypnite a odpojte od sieťovej zásuvky. Vyčistíte menič A⑩ podľa pokynov uvedených v kapitole Čistenie a údržba.
	V zásobníku A② / nádržke A⑨ je znečistená voda alebo ste nechali vodu v zásobníku A② / nádržke A⑨ príliš dlho.	Zvlhčovač vypnite a odpojte od sieťovej zásuvky. Odstráňte vodu zo zásobníka A② a z nádržky A⑨. Všetko vyčistíte. Zásobník A② naplňte čistou studenou vodou. Zvlhčovač pripojte k sieťovej zásuvke a znovu uveďte do prevádzky.
	Zásobník A② nie je správne umiestnený v základni A⑩.	Zásobník A② umiestnite na základňu A⑩, tak aby obe časti riadne zapadli do seba.
	Nefunguje menič A⑩ alebo ventilátor.	Kontaktujte autorizované servisné stredisko.

Problém	Možná příčina	Riešenie
Zvlhčovač alebo okná v miestnosti sa rosia.	Miestnosť, v ktorej je zvlhčovač umiestnený, je príliš malá alebo je v nej veľká vlhkosť.	Znížte intenzitu výstupu pary na minimum otočením ovládača AⓈ proti smeru hodinových ručičiek alebo zvlhčovač úplne vypnite.
Menič AⓈ sa rýchlo zanáša minerálnymi usadeninami.	Používate príliš tvrdú vodu.	Použite mäkšiu vodu.
Nesvieti nočné svetielko AⓈ.	Nočné svetielko AⓈ je poškodené.	Kontaktujte autorizované servisné stredisko.

TECHNICKÉ ÚDAJE

Menovitý rozsah napätia	220 – 240 V
Menovitý kmitočet	50/60 Hz
Menovitý príkon	30 W
Trieda ochrany (pred úrazom elektrickým prúdom)	II
Hlučnosť	35 dB(A)
Objem zásobníka na vodu	2,2 l
Výkon pri zvlhčovaní	300 (±30) ml/h
Doba prevádzky na jedno naplnenie	pri max. výkone až 6 h prevádzky
Odporúčaná plocha miestnosti	20 m ²
Rozmery (šírka × hĺbka × výška)	23 × 17,5 × 24,5 cm
Dĺžka prírodného kábla	185 cm
Hmotnosť	955 g

Deklarovaná hodnota emisie hluku tohto spotrebiča je 35 dB(A), čo predstavuje hladinu A akustického výkonu vzhľadom na referenčný akustický výkon 1 pW.

Vysvetlenie technických pojmov

Stupeň ochrany pred úrazom elektrickým prúdom:

Trieda II – Ochrana pred úrazom elektrickým prúdom je zaistená dvojitou alebo silnejšou izoláciou.

Zmeny textu a technických parametrov vyhradené.

POKYNY A INFORMÁCIE O ZAOBCHÁDZANÍ S POUŽITÝM OBALOM

Použitý obalový materiál odložte na miesto určené obcou na ukladanie odpadu.

LIKVIDÁCIA POUŽITÝCH ELEKTRICKÝCH A ELEKTRONICKÝCH ZARIADENÍ



Tento symbol na produktoch alebo v sprievodných dokumentoch znamená, že použité elektrické a elektronické výrobky sa nesmú pridať do bežného komunálneho odpadu. Pre správnu likvidáciu, obnovu a recykláciu odovzdajte tieto výrobky na určené zberné miesta. Alternatívne v niektorých krajinách Európskej únie alebo iných európskych krajinách môžete vrátiť svoje výrobky miestnemu predajcovi pri kúpe ekvivalentného nového produktu.

Správnou likvidáciou tohto produktu pomôžete zachovať cenné prírodné zdroje a pomáhate prevencii potenciálnych negatívnych dopadov na životné prostredie a ľudské zdravie, čo by mohli byť dôsledky nesprávnej likvidácie odpadov. Ďalšie podrobnosti si vyžiadajte od miestneho úradu alebo najbližšieho zberného miesta.

Pri nesprávnej likvidácii tohto druhu odpadu sa môžu v súlade s národnými predpismi udeliť pokuty.

Pre podnikové subjekty v krajinách Európskej únie

Ak chcete likvidovať elektrické a elektronické zariadenia, vyžiadajte si potrebné informácie od svojho predajcu alebo dodávateľa.

Likvidácia v ostatných krajinách mimo Európskej únie

Tento symbol je platný v Európskej únii. Ak chcete tento výrobok zlikvidovať, vyžiadajte si potrebné informácie o správnom spôsobe likvidácie od miestnych úradov alebo od svojho predajcu.



Tento výrobok spĺňa všetky základné požiadavky smerníc EÚ, ktoré sa naň vzťahujú.