

SENCOR®

SOH 6109BK
SOH 6111BK



EL ■ Ηλεκτρικό καλοριφέρ λαδιού

Το προϊόν αυτό είναι κατάλληλο για χρήση μόνο σε χώρους με καλή μόνωση.

Originalios naudojimo instrukcijos vertimas

ΔΙΑΒΑΖΕΤΕ ΠΡΟΣΕΚΤΙΚΑ ΚΑΙ ΦΥΛΑΣΣΕΤΕ ΓΙΑ ΜΕΛΛΟΝΤΙΚΗ ΧΡΗΣΗ.

- Η παρούσα συσκευή μπορεί να χρησιμοποιείται από παιδιά ηλικίας 8 ετών και άνω και από άτομα με σωματική ή νοητική αναπηρία, ή από άπειρα άτομα, μόνο εφόσον επιβλέπονται από κατάλληλο άτομο ή έχουν ενημερωθεί για τον τρόπο χρήσης της συσκευής με ασφάλεια και κατανοούν τους δυνητικούς κινδύνους. Τα παιδιά δεν πρέπει να παίζουν με τη συσκευή. Ο καθαρισμός και η συντήρηση μπορούν να εκτελούνται από τον χρήστη, αλλά όχι από παιδιά χωρίς επίβλεψη.
- Σε παιδιά ηλικίας μικρότερης των 3 ετών δεν πρέπει να επιτρέπεται η πρόσβαση στη συσκευή εκτός κι αν βρίσκονται υπό διαρκή επίβλεψη.
- Παιδιά ηλικίας από 3 έως 8 ετών μπορούν να ενεργοποιούν και να απενεργοποιούν αυτήν τη συσκευή υπό την προϋπόθεση ότι είναι τοποθετημένη ή εγκατεστημένη στην ενδεικνυόμενη θέση κανονικής λειτουργίας της και ότι βρίσκονται υπό επίβλεψη ή έχουν ενημερωθεί για την ασφαλή λειτουργία της συσκευής και έχουν κατανοήσει τους πιθανούς κινδύνους. Παιδιά ηλικίας από 3 έως 8 ετών δεν επιτρέπεται να βάζουν το φινι στην πρίζα, να προσαρμολίζουν τις ρυθμίσεις της συσκευής, να την καθαρίζουν ή να εκτελούν εργασίες συντήρησης που απευθύνονται στο χρήστη.



ΠΡΟΣΟΧΗ:

Ορισμένα τμήματα αυτής της συσκευής μπορεί να θερμανθούν πολύ και να προκαλέσουν εγκαύματα. Χρειάζεται ιδιαίτερη προσοχή όταν είναι παρόντα παιδιά και άτομα με αναπηρία.

Αν το καλώδιο ρεύματος έχει υποστεί βλάβη, πρέπει να αντικατασταθεί από τον κατασκευαστή, έναν τεχνικό σέρβις ή κάποιο άτομο με παρόμοια εξειδίκευση για να αποφευχθούν επικίνδυνες καταστάσεις.



ΠΡΟΕΙΔΟΠΟΙΗΣΗ:

Μην καλύπτετε τη συσκευή. Για την αποφυγή υπερθέρμανσης, μην καλύπτετε τη συσκευή.

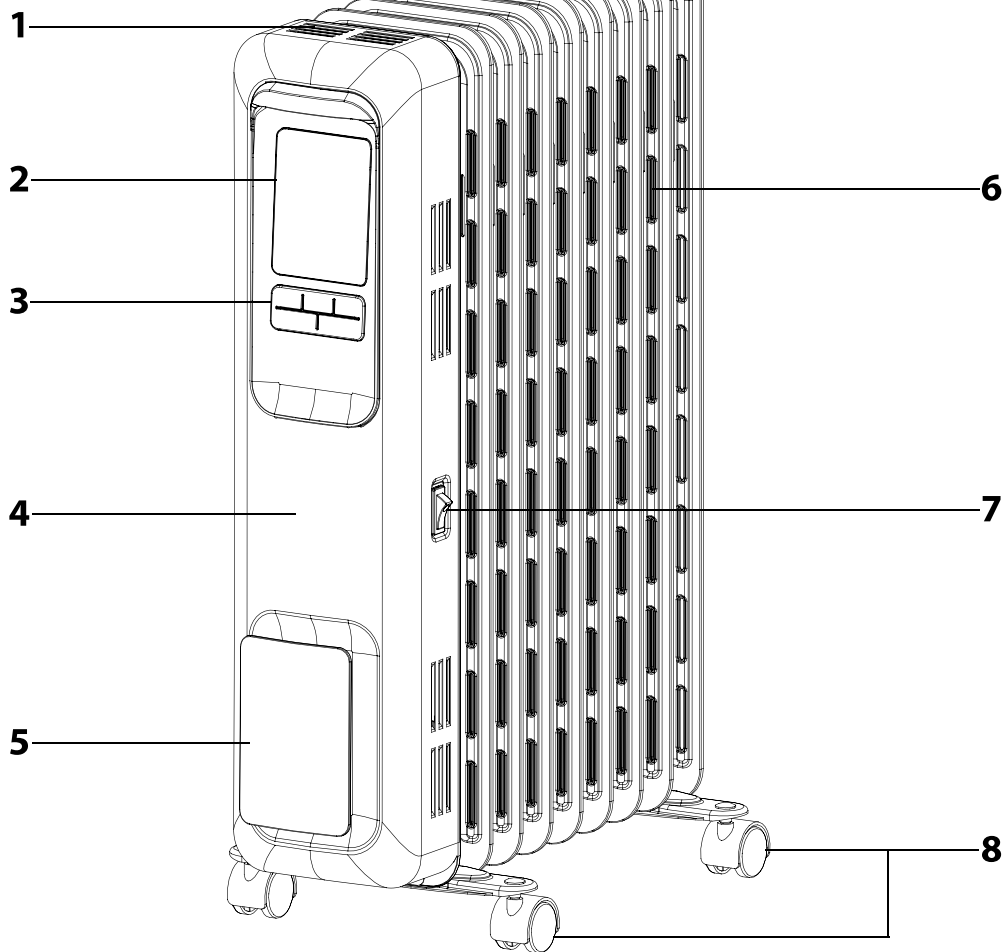
- Η συσκευή δεν πρέπει να τοποθετείται απευθείας κάτω από την πρίζα.
- Μην χρησιμοποιείτε αυτήν τη συσκευή κοντά στο μπάνιο, στο ντους ή σε πισίνα.
- Όταν απενεργοποιείτε τη συσκευή, τηρείτε τους κανονισμούς που διέπουν το χειρισμό του λαδιού.
- Τα παιδιά δεν πρέπει να παίζουν με τη συσκευή.
- Αυτή η συσκευή έχει σχεδιαστεί για χρήση σε σπίτια, γραφεία και παρεμφερείς χώρους. Δεν συνιστούμε να χρησιμοποιείτε αυτήν τη συσκευή σε χώρους με εμβαδόν μικρότερο από 5 m².

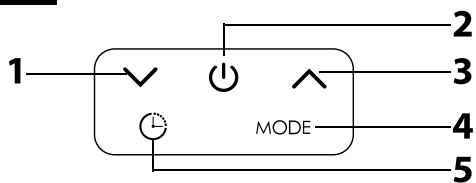
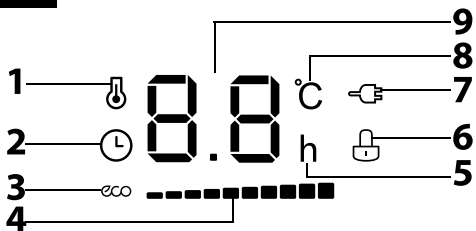
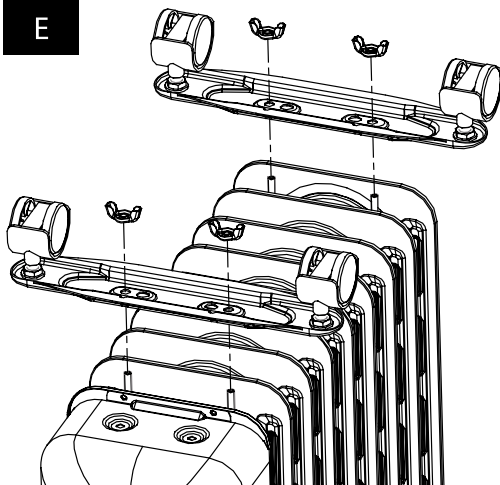
- Προτού συνδέσετε τη συσκευή στην πρίζα, ελέγχετε εάν η ονομαστική τάση του ρεύματος στην ετικέτα της συσκευής συμφωνεί με την ηλεκτρική τάση της πρίζας.
- Συνδέετε τη συσκευή μόνο σε σωστά γειωμένη πρίζα.
- Μην την χρησιμοποιείτε σε χώρους με πολλή σκόνη ή υγρασία, όπως δωμάτιο πλυντηρίου, σε χώρους όπου φυλάσσονται χημικές ουσίες με εκρηκτικές ιδιότητες, σε βιομηχανικό περιβάλλον ή σε εξωτερικό χώρο!
- Μην τοποθετείτε τη συσκευή κοντά σε φωτιά ή άλλες πηγές θερμότητας.
- Μην τοποθετείτε τη συσκευή σε ασταθείς επιφάνειες, όπως χαλιά με πολύ μακριές και πυκνές ίνες, καναπέδες κ.λπ. Να την τοποθετείτε μόνο σε επίπεδες, στεγνές και σταθερές επιφάνειες.
- Η συσκευή δεν προορίζεται για στερέωση σε τοίχο.
- Μην χρησιμοποιείτε τη συσκευή αν δεν είναι σωστά συναρμολογημένη.
- Αυτή η συσκευή μπορεί να συνδεθεί σε πρίζα μόνο όταν είναι σωστά συναρμολογημένη και σε όρθια θέση, όπως φαίνεται στην εικόνα Α.
- Μην τοποθετείτε αντικείμενα στις σχισμές εξαερισμού. Σε αντίθετη περίπτωση, ενδέχεται να προκληθεί βλάβη στη συσκευή.
- Όταν η συσκευή βρίσκεται σε λειτουργία, πρέπει να υπάρχει μια απόσταση ασφαλείας τουλάχιστον 50 cm γύρω από τη συσκευή, για να διασφαλιστεί η σωστή κυκλοφορία του αέρα, καθώς και απόσταση ασφαλείας 1 m από εύφλεκτα υλικά.
- Μην αφήνετε τη συσκευή να λειτουργεί κατά τη διάρκεια του ύπνου.
- Απενεργοποιείτε και αποσυνδέετε πάντα τη συσκευή από την πρίζα πριν από την αποσυναρμολόγηση, τη μετακίνηση ή τον καθαρισμό. Αφήνετε τη συσκευή να κρυώσει πριν από την αποσυναρμολόγηση, τη μετακίνηση ή τον καθαρισμό.
- Για την αποφυγή πιθανού τραυματισμού από ηλεκτροπληξία, μην βυθίζετε κανένα μέρος της συσκευής σε νερό ή άλλο υγρό.
- Αποσυνδέετε τη συσκευή από την πρίζα τραβώντας το βύσμα (φικ), ποτέ το καλώδιο ρεύματος. Σε αντίθετη περίπτωση, ενδέχεται να προκληθεί ζημιά στο καλώδιο ή την πρίζα.
- Για να αποτρέψετε τυχόν κινδύνους, μην επισκευάζετε και μην επεμβαίνετε με κανέναν τρόπο στη συσκευή. Επεμβαίνοντας οι ίδιοι στη συσκευή διατρέχετε τον κίνδυνο να ακυρώσετε τα δικαιώματά σας στο πλαίσιο της εγγύησης για ανεπαρκή απόδοση ή κακή ποιότητα.
- Ο κατασκευαστής δεν είναι υπεύθυνος για τυχόν ζημιές που προκαλούνται από εσφαλμένη χρήση της συσκευής.

SOH 6109BK

SOH 6111BK

A



B**D****E**

Ηλεκτρικό καλοριφέρ EL λαδιού

Εγχειρίδιο χρήσης

- Το προϊόν αυτό είναι κατάλληλο μόνο για χρήση σε καλά μονωμένες περιοχές ή για περιστασιακή χρήση. Πληροφορίες σχετικά με τους τοπικούς ηλεκτρικούς θερμαντήρες χώρου σύμφωνα με τον κανονισμό 2015/1188/ΕΕ της Επιτροπής παρέχονται στο συνημμένο αρχείο του παρόντος εγχειριδίου χρήσης.
- Πριν από τη χρήση αυτής της συσκευής, διαβάστε προσεκτικά το εγχειρίδιο χρήσης ακόμη και στην περίπτωση που είστε ήδη εξοικειωμένοι με τη χρήση παρόμοιων τύπων συσκευών. Χρησιμοποιείτε τη συσκευή μόνο όπως περιγράφεται στο παρόν εγχειρίδιο χρήσης. Φυλάσσετε αυτό το εγχειρίδιο χρήσης σε ασφαλές σημείο όπου θα μπορείτε να το βρείτε εύκολα, εάν το χρειαστείτε.
- Συνιστούμε να φυλάξετε την αρχική χάρτινη συσκευασία, το υλικό συσκευασίας, την απόδειξη αγοράς μαζί με τη δήλωση ευθύνης του πωλητή ή την κάρτα εγγύησης τουλάχιστον για όσο διάστημα δικαιούστε αποζημίωση για ανεπαρκή απόδοση ή κακή ποιότητα της συσκευής. Σε περίπτωση μεταφοράς της συσκευής, συνιστούμε να χρησιμοποιήσετε την αρχική της συσκευασία.

ΠΕΡΙΓΡΑΦΗ ΤΟΥ ΗΛΕΚΤΡΙΚΟΥ ΚΑΛΟΡΙΦΕΡ ΛΑΔΙΟΥ

A1 Οπές αερισμού	A6 Θερμαντικά στοιχεία του καλοριφέρ
A2 Θθώνη	A7 Γενικό ηλεκτρικός διακόπτης (ON/OFF)
A3 Κουμπιά ελέγχου	A8 Τροχοί κίνησης
A4 Πίνακας ελέγχου	
A5 Βάση τυλίγματος του καλωδίου ρεύματος	

ΠΕΡΙΓΡΑΦΗ ΤΩΝ ΚΟΥΜΠΙΩΝ ΕΛΕΓΧΟΥ

B1 Κουμπιά ελέγχου προς τα κάτω	B3 Κουμπιά ελέγχου προς τα πάνω
B2 Κουμπιά ενεργοποίησης/ απενεργοποίησης	B4 Κουμπιά MODE (ΛΕΙΤΟΥΡΓΙΑ)
	B5 Κουμπιά TIMER (ΧΡΟΝΟΣ)

ΠΕΡΙΓΡΑΦΗ ΤΗΣ ΘΘΟΝΗΣ

D1 Εικονίδιο θερμοκρασίας	D6 Εικονίδιο λειτουργίας κλιδώματος προστασίας παιδιών
D2 Εικονίδιο αυτόματης ενεργοποίησης/απενεργοποίησης	D7 Εικονίδιο „Plugged in“
D3 Εικονίδιο λειτουργίας εξοικονόμησης ενέργειας	D8 Εικονίδιο °C (εμφανίζεται όταν η τιμή θερμοκρασίας φαίνεται στο αριθμητικό πεδίο)
D4 Ένδειξη γραφικής απόδοσης ισχύος	D9 Αριθμητικό πεδίο (δείχνει τη ρύθμιση θερμοκρασίας ή την αυτόματη ενεργοποίηση/ απενεργοποίηση)
D5 Εικονίδιο „h“ (hour) (ώρα), η αυτόματη ενεργοποίηση / απενεργοποίηση λειτουργία θα εμφανιστεί)	

ΣΥΝΑΡΜΟΛΟΓΗΣΗ ΤΟΥ ΗΛΕΚΤΡΙΚΟΥ ΚΑΛΟΡΙΦΕΡ ΛΑΔΙΟΥ



Προσοχή:

Μην συνδέετε ποτέ το καλοριφέρ λαδιού σε πρίζα προτού ξεκινήσετε την εγκατάσταση ή κατά τη διάρκεια της εγκατάστασης.

Προτού ξεκινήσετε την εγκατάσταση, ελέγξτε το καλοριφέρ λαδιού για ζημιές, π.χ. από πτώση ή μεταφορά.

- Γυρίστε ανάποδα το καλοριφέρ λαδιού. Συνιστούμε να τοποθετήσετε μια κομβέρτα ή ένα μαλακό στρώμα στο σημείο όπου θα συναρμολογήσετε το καλοριφέρ λαδιού.
- Χρησιμοποιώντας πεταλόδοξα, συνδέστε τους τροχούς κίνησης **A8** στη μονάδα του καλοριφέρ λαδιού - βλ. εικόνα Ε.
- Όταν οι τροχοί κίνησης **A8** είναι σωστά τοποθετημένοι, ρυθμίστε το καλοριφέρ λαδιού σε όρθια θέση πάνω σε στεγνή και σταθερή επιφάνεια. Βεβαιώστε ότι οι τροχοί κίνησης **A8** αγγίζουν το έδαφος και ότι το καλοριφέρ λαδιού δεν παρουσιάζει αστάθεια σε κάποια πλευρά.

ΕΛΕΓΧΟΣ ΤΟΥ ΗΛΕΚΤΡΙΚΟΥ ΚΑΛΟΡΙΦΕΡ ΛΑΔΙΟΥ

ΕΝΕΡΓΟΠΟΙΗΣΗ ΚΑΙ ΑΠΕΝΕΡΓΟΠΟΙΗΣΗ (ON/OFF) ΤΟΥ ΗΛΕΚΤΡΙΚΟΥ ΚΑΛΟΡΙΦΕΡ ΛΑΔΙΟΥ

- Βάλτε το φως του καλοριφέρ λαδιού σε μια πρίζα ρεύματος. Σύρετε τον κύριο διακόπτη **A7** στη θέση ON (ενεργοποίηση). Θα ακουστεί ένας ήχος. Για να ενεργοποιηθεί το καλοριφέρ λαδιού, πιέστε το κουμπι On / Off **B2**. Η οθόνη **A2** θα ανάψει και η ρύθμιση θερμοκρασίας, η ένδειξη της γραφικής απόδοσης ισχύος **D4** και το εικονίδιο plugged-in **D7** θα εμφανιστούν. Όταν το καλοριφέρ λαδιού ενεργοποιηθεί για πρώτη φορά ή αφού απανωδωθεί από την πρίζα, θα αρχίσει να θερμαίνεται με υψηλή ισχύ, π.χ. Σε θερμοκρασία 35 °C.
- Για να ενεργοποιηθεί το καλοριφέρ λαδιού, πιέστε το κουμπι On / Off **B2**. Η οθόνη **A2** θα σβήσει. Επίσης ρυθμίστε τον κύριο διακόπτη **A7** στη θέση OFF και μόνο τότε πρέπει να απανωδωθεί το φως από την πρίζα.
- Εάν το κουμπι On / Off **B2** είναι πιεσμένο, τότε το καλοριφέρ λαδιού θα μεταβεί σε λειτουργία αναμονής. Σε αυτήν τη λειτουργία, η οθόνη **A2** είναι απενεργοποιημένη αλλά το εικονίδιο plugged-in **D7** εξακολουθεί να ανάψει. Στη λειτουργία αναμονής, η κατανάλωση ισχύος μειώνεται στο ελάχιστο.



Σημείωση:

Όταν απενεργοποιηθεί το καλοριφέρ λαδιού χρησιμοποιώντας το κουμπι On/Off **B2** τότε οι προηγούμενες ρυθμίσεις (θερμοκρασία, απόδοση ισχύος κτλ.) θα επανέλθουν.

Ενδέχεται να παρατηρηθεί μια ελαφρά οσμή όταν το καλοριφέρ λαδιού ενεργοποιείται για πρώτη φορά ή μετά από μια εκτεταμένη περίοδο μη λειτουργίας. Αυτή η οσμή θα φύγει μετά από λίγη ώρα.

ΡΥΘΜΙΣΗ ΙΣΧΥΟΣ ΤΟΥ ΚΑΛΟΡΙΦΕΡ

- Το κουμπι **MODE B4** ρυθμίζει τη λειτουργία ισχύος του καλοριφέρ. Πατήστε επανειλημμένα το κουμπι **MODE B4** για να επιλέξετε την λειτουργία ισχύος με την ακόλουθη σειρά: υψηλή ισχύς, - μέτρια ισχύς, - χαμηλή ισχύς - λειτουργία εξοικονόμησης ενέργειας. Κάθε φορά που πατάτε το κουμπι **MODE B4**, η οθόνη **A2** θα αλλάξει την ένδειξη ισχύος του καλοριφέρ **D4**. Εάν επιλέξετε τη λειτουργία εξοικονόμησης ενέργειας, τότε το εικονίδιο λειτουργίας εξοικονόμησης ενέργειας **D3** θα ανάψει στην οθόνη **A2**.

ΡΥΘΜΙΣΗ ΘΕΡΜΟΚΡΑΣΙΑΣ

- Όταν το καλοριφέρ είναι σε λειτουργία, χρησιμοποιήστε τα κουμπιά πάνω **B3** / κάτω **B1** για να ρυθμίσετε τη θερμοκρασία που επιθυμείτε. Ο αριθμός θερμοκρασίας θα αναβοσβήνει. Κρατήστε πατημένο το κουμπι για να επιταχύνετε τη ρύθμιση θερμοκρασίας. Όταν δεν γίνεται κάτι για 5 δευτερόλεπτα, το σύστημα εξέρχεται αυτόματα από το MENU ρυθμίσεων θερμοκρασίας. Η ρύθμιση θερμοκρασίας θα αποθηκευτεί στη μνήμη. Η προεπιλεγμένη εργοστασιακή ρύθμιση θερμοκρασίας είναι σε υψηλή ισχύ στους 35 °C.

ΑΥΤΟΜΑΤΗ ΕΝΕΡΓΟΠΟΙΗΣΗ

- Όταν το καλοριφέρ είναι σε λειτουργία αναμονής, πατήστε το κουμπι **TIMER B5** για να ρυθμίσετε το χρονόμετρο της αυτόματης απενεργοποίησης. Χρησιμοποιήστε τα κουμπιά για το πάνω μέρος **B3** / κάτω **B1** για να ρυθμίσετε το χρόνο που θέλετε να ενεργοποιηθεί αυτόματα το καλοριφέρ λαδιού. Η αριθμητική τιμή θα αναβοσβήνει. Κρατήστε πατημένο το κουμπι για να επιταχύνετε τη ρύθμιση χρόνου. Το εικονίδιο αυτόματης ενεργοποίησης/απενεργοποίησης **D2** θα εμφανιστεί στην οθόνη **A2**. Πατήστε το κουμπι **TIMER B5** ξανά ή μην κάνετε κάτι για 5 δευτερόλεπτα και το σύστημα θα αποθηκεύσει τη ρύθμιση χρόνου, και το εικονίδιο αυτόματης ενεργοποίησης/ απενεργοποίησης **D2** θα εμφανιστεί στην οθόνη **A2**. Το καλοριφέρ θα αρχίσει να δουλεύει αυτόματα μετά τη ρύθμιση χρόνου που έχει οριστεί και ένα σύντομο ηχητικό σήμα θα ακουστεί.
- Εάν το κουμπι On / Off **B2** είναι πιεσμένο κατά τη διάρκεια της αντίστροφης μέτρησης της ρύθμισης χρόνου τότε το καλοριφέρ θα ενεργοποιηθεί και η λειτουργία αυτόματης ενεργοποίησης θα ακυρωθεί.

ΑΥΤΟΜΑΤΗ ΑΠΕΝΕΡΓΟΠΟΙΗΣΗ

- Όταν η συσκευή είναι ενεργοποιημένη, πατήστε το κουμπι **TIMER B5** για να ρυθμίσετε το χρονόμετρο της αυτόματης απενεργοποίησης. Χρησιμοποιήστε τα κουμπιά για το πάνω μέρος **B3** / κάτω **B1** για να ρυθμίσετε το χρόνο που θέλετε να απενεργοποιηθεί το καλοριφέρ λαδιού. Η αριθμητική τιμή θα αναβοσβήνει. Κρατήστε πατημένο το κουμπι για να επιταχύνετε τη ρύθμιση χρόνου. Το εικονίδιο αυτόματης ενεργοποίησης/απενεργοποίησης **D2** θα εμφανιστεί στην οθόνη **A2**. Πατήστε το κουμπι **TIMER B5** ξανά ή μην κάνετε κάτι για 5 δευτερόλεπτα και το σύστημα θα αποθηκεύσει τη ρύθμιση χρόνου, και το εικονίδιο αυτόματης ενεργοποίησης/ απενεργοποίησης **D2** θα εμφανιστεί στην οθόνη **A2**. Το καλοριφέρ θα αρχίσει να δουλεύει αυτόματα μετά τη ρύθμιση χρόνου που έχει οριστεί και ένα σύντομο ηχητικό σήμα θα ακουστεί.
- Εάν το κουμπι On / Off **B2** είναι πιεσμένο κατά τη διάρκεια της αντίστροφης μέτρησης της ρύθμισης χρόνου τότε το καλοριφέρ θα ενεργοποιηθεί και η λειτουργία αυτόματης ενεργοποίησης θα ακυρωθεί.
- Εάν θέλετε να ελέγξετε το χρόνο που απομένει ενώ έχει ξεκινήσει η αυτόματη μέτρηση του αυτόματου χρονόμετρου, πατήστε το κουμπι **TIMER B5**.



Σημείωση:

Ο χρόνος αυτόματης απενεργοποίησης μπορεί να ρυθμιστεί σε ένα εύρος από 1:00 έως 24:00. Όταν η αυτόματη ενεργοποίηση / απενεργοποίηση έχει ρυθμιστεί στη θέση 0 h, η ρύθμιση θα απενεργοποιηθεί.
Σε περίπτωση διακοπής ρεύματος κατά τη διάρκεια της αυτόματης ενεργοποίησης / απενεργοποίησης, η λειτουργία αυτόματης ενεργοποίησης / απενεργοποίησης θα ακυρωθεί όταν επανέλθει το ρεύμα.
Σε περίπτωση που χρειαστεί να αλλάξετε τη ρύθμιση ενεργοποίησης / απενεργοποίησης, πατήστε το κουμπί **B5**, ο αριθμός θα αρχίσει να αναβοσβήνει χρησιμοποιώντας το πάνω κουμπί **B3** / το κάτω **B1** τα κλειδιά για να ρυθμίσετε την αυτόματη ενεργοποίηση / απενεργοποίηση.

ΚΛΕΙΔΩΜΑ ΠΡΟΣΤΑΣΙΑΣ ΠΑΙΔΙΩΝ

- Η λειτουργία κλειδώματος προστασίας παιδιών ενεργοποιεί το κλειδί και τον πίνακα ελέγχου, ώστε τα παιδιά να μην μπορούν να παίζουν με αυτόν και να αλλάζουν κατά λάθος την επιλεγμένη λειτουργία του καλοριφέρ λαδιού ή να τον ενεργοποιήσουν κατά λάθος.
- Μπορείτε να ενεργοποιήσετε τη λειτουργία κλειδώματος προστασίας παιδιών όταν το καλοριφέρ είναι ενεργοποιημένο ή και σε λειτουργία αναμονής.
- Για να ενεργοποιήσετε τη λειτουργία κλειδώματος προστασίας παιδιών, κρατήστε πατημένο το κουμπί **TIMER B5** και το κουμπί **MODE B4**. Το εικονίδιο κλειδώματος προστασίας παιδιών **D6** θα εμφανιστεί στην οθόνη **A2**.
- Για να απενεργοποιήσετε τη λειτουργία κλειδώματος προστασίας παιδιών, κρατήστε πατημένα ταυτόχρονα το κουμπί **TIMER B5** και το κουμπί **MODE B4**. Το εικονίδιο κλειδώματος προστασίας παιδιών **D6** στην οθόνη **A2** θα απενεργοποιηθεί.
- Το κλειδί προστασίας παιδιών μπορεί να ενεργοποιηθεί / απενεργοποιηθεί χρησιμοποιώντας τα κουμπί ελέγχου.

ΑΠΟΘΗΚΕΥΣΗ ΤΟΥ ΚΑΛΩΔΙΟΥ ΡΕΥΜΑΤΟΣ

- Μπορείτε να αποθηκεύσετε το καλώδιο ρεύματος στην περιοχή που βρίσκεται στο μπροστινό μέρος του καλοριφέρ λαδιού, τυλιγόντάς το γύρω από την υποδοχή **A5**.

ΠΡΟΣΤΑΣΙΑ ΑΠΟ ΥΠΕΡΘΕΡΜΑΝΣΗ

- Εάν η θερμοκρασία στο δωμάτιο που βρίσκεται το καλοριφέρ λαδιού υπερβαίνει τους 50 °C, τότε το καλοριφέρ λαδιού θα απενεργοποιηθεί για να αποφευχθεί η υπερθέρμανση. Θα ακουστεί ένας ήχος και στην οθόνη θα εμφανιστεί μήνυμα σφάλματος «OFF». **A2**. Εάν συμβεί κάτι τέτοιο, ρυθμίστε τον κύριο διακόπτη **A7** στη θέση OFF και μόνο τότε πρέπει να αποσυνδέσετε το φις από την πρίζα. Περιμένετε μέχρι να κρυώσει πλήρως το καλοριφέρ.



Σημείωση:

Ακόμα και αν η θερμοκρασία δωματίου πέσει κάτω από 50 °C, είναι απαραίτητο να περιμένετε μέχρι το καλοριφέρ λαδιού να κρυώσει πριν το θέσετε ξανά σε λειτουργία.

ΘΕΡΜΙΚΗ ΠΡΟΣΤΑΣΙΑ

- Το καλοριφέρ λαδιού διαθέτει θερμική προστασία δύο επιπέδων:
- Το πρώτο επίπεδο (αυτόματη θερμική ασφάλεια) απενεργοποιεί το καλοριφέρ λαδιού σε περίπτωση υπερθέρμανσης, όταν η εσωτερική θερμοκρασία των ηλεκτρονικών εξαρτημάτων φτάσει τους 110 °C. Σε αυτήν την περίπτωση, πρέπει να αφηστεί το καλοριφέρ απενεργοποιημένο για μερικά λεπτά. Αφού κρυώσει, η θερμική ασφάλεια απενεργοποιείται αυτόματα και καθίσταται δυνατή η χρήση του καλοριφέρ.
- Το δεύτερο επίπεδο (μη αυτόματη θερμική ασφάλεια) θα ενεργοποιηθεί εάν το πρώτο επίπεδο δεν ενεργοποιηθεί αυτόματα και εάν η εσωτερική θερμοκρασία των ηλεκτρονικών εξαρτημάτων φτάσει τους 150 °C. Σε αυτήν την περίπτωση, πρέπει να επικοινωνήσετε με ένα εξουσιοδοτημένο κέντρο σέρβις.

ΣΥΝΤΗΡΗΣΗ ΚΑΙ ΚΑΘΑΡΙΣΜΟΣ

- Βεβαιωθείτε ότι η συσκευή είναι απενεργοποιημένη και ότι έχει κρυώσει προτού την καθαρίσετε.
- Καθαρίστε τη συσκευή χρησιμοποιώντας ένα μαλακό και στεγνό πανί. Μην χρησιμοποιείτε χημικές ουσίες ή διαβρωτικά προϊόντα καθαρισμού για τον καθαρισμό. Σε αντίθετη περίπτωση, ενδέχεται να προκληθεί φθορά στην επιφάνεια της συσκευής.
- Μην ψεκάζετε τη συσκευή με νερό και μην τη βυθίζετε στο νερό ή σε άλλο υγρό.

ΑΠΟΘΗΚΕΥΣΗ

- Όταν δε χρησιμοποιείτε τη συσκευή, αποθηκεύστε τη σε στεγνό και καθαρό μέρος όπου δε φτάνουν παιδιά. Αφήστε τη συσκευή να κρυώσει πλήρως προτού την αποθηκεύσετε.

ΤΕΧΝΙΚΕΣ ΠΡΟΔΙΑΓΡΑΦΕΣ

	SOH 6109BK	SOH 6111BK
Χρώμα	Μαύρο	Μαύρο
Αριθμός θερμοαγωγικών στοιχείων	9	11
Επίπεδα ισχύος	χαμηλό = 800 W μεσαίο = 1 200 W ψηλό = 2 000 W	χαμηλό = 1.000 W μεσαίο = 1 300 W ψηλό = 2 300 W
Ονομαστική τάση	220 - 240 V ~	220 - 240 V ~
Ονομαστική συχνότητα	50 Hz	50 Hz
Μεγ. ονομαστική ισχύς εισόδου	2 000 W	2 300 W

Διατηρούμε το δικαίωμα να αλλάζουμε το κείμενο και τις τεχνικές προδιαγραφές.

ΟΔΗΓΙΕΣ ΚΑΙ ΠΛΗΡΟΦΟΡΙΕΣ ΣΧΕΤΙΚΑ ΜΕ ΤΗΝ ΑΠΟΡΡΙΨΗ ΤΩΝ ΧΡΗΣΙΜΟΠΟΙΗΜΕΝΩΝ ΥΛΙΚΩΝ ΣΥΣΚΕΥΑΣΙΑΣ

Απορρίψτε τα χρησιμοποιημένα υλικά συσκευασίας σε κάποιο ειδικό χώρο απορριμμάτων του δήμου σας.

ΑΠΟΡΡΙΨΗ ΧΡΗΣΙΜΟΠΟΙΗΜΕΝΟΥ ΗΛΕΚΤΡΙΚΟΥ ΚΑΙ ΗΛΕΚΤΡΟΝΙΚΟΥ ΕΞΟΠΛΙΣΜΟΥ



Όταν προϊόντα ή πρωτότυπα έγγραφα φέρουν αυτό το σύμβολο, αυτό σημαίνει ότι τα μεταχειρισμένα ηλεκτρικά ή ηλεκτρονικά προϊόντα δεν πρέπει να απορρίπτονται μαζί με τα υπόλοιπα οικιακά απορρίμματα. Για την ορθή απόρριψη, ανανέωση και ανακύκλωση της συσκευής, παραδώστε τη συσκευή σε καθορισμένα σημεία συλλογής. Εναλλακτικά, σε κάποιες χώρες της Ευρωπαϊκής Ένωσης ή άλλες ευρωπαϊκές χώρες μπορείτε να επιστρέψετε τη συσκευή στο τοπικό κατάστημα από όπου την αγοράσατε και να προμηθευτείτε μια νέα συσκευή εφάμιλλης ποιότητας.

Η ορθή απόρριψη αυτού του προϊόντος συμβάλλει στην εξοικονόμηση πολύτιμων φυσικών πόρων και προστατεύει το περιβάλλον και την ανθρώπινη υγεία που διαφορετικά θα επηρεάζονταν από την ακατάλληλη απόρριψη των απορριμμάτων. Για περισσότερες λεπτομέρειες, συμβουλευτείτε τις τοπικές αρχές ή κάποια μονάδα συλλογής απορριμμάτων.

Σύμφωνα με τους εθνικούς κανονισμούς, ενδεχομένως να επιβάλλονται πρόστιμα για την εσφαλμένη απόρριψη αυτού του τύπου απορριμμάτων.

Για επιχειρήσεις με έδρα σε χώρες της Ευρωπαϊκής Ένωσης

Εάν θέλετε να απορρίψετε ηλεκτρικές ή ηλεκτρονικές συσκευές, ζητήστε τις απαραίτητες πληροφορίες από το κατάστημα πώλησης ή τον προμηθευτή σας.

Απόρριψη σε άλλες χώρες εκτός της Ευρωπαϊκής Ένωσης

Αυτό το σύμβολο ισχύει στην Ευρωπαϊκή Ένωση. Εάν επιθυμείτε να απορρίψετε αυτό το προϊόν, ζητήστε τις απαραίτητες πληροφορίες σχετικά με τη σωστή μέθοδο απόρριψης από τον τοπικό δημοτικό φορέα ή το κατάστημα αγοράς.



Το συγκεκριμένο προϊόν πληροί όλες τις βασικές απαιτήσεις των σχετικών με αυτό οδηγιών της Ε.Ε.