



SK ■ Elektrický olejový radiátor

Tento výrobok je určený iba do dobre izolovaných priestorov alebo na príležitostné použitie.

ČÍTAJTE POZORNE A USCHOVAJTE ICH NA BUDÚCE POUŽITIE.

- Tento spotrebič môžu používať deti vo veku 8 rokov a staršie a osoby so zníženými fyzickými, zmyslovými alebo mentálnymi schopnosťami alebo s nedostatkom skúseností a znalostí, ak sú pod dozorom alebo boli poučené o používaní spotrebiča bezpečným spôsobom a rozumejú prípadným nebezpečenstvám. Deti sa so spotrebičom nesmú hrať. Čistenie a údržbu, ktorú môže vykonávať používateľ, nesmú vykonávať deti bez dohľadu.
- Deťom mladším ako 3 roky by sa malo zabrániť v prístupe k spotrebiču, ak nie sú trvale pod dozorom.
- Deti vo veku od 3 do 8 rokov musia tento spotrebič zapínať/vypínať iba za predpokladu, že bol umiestnený alebo nainštalovaný vo svojej zamýšľanej normálnej prevádzkovej polohe, a pokiaľ sú pod dozorom alebo boli poučené o používaní spotrebiča bezpečným spôsobom a rozumejú prípadným nebezpečenstvám. Deti vo veku od 3 do 8 rokov nesmú zasúvať vidlicu do zásuvky, regulovať a čistiť spotrebič alebo vykonávať údržbu vykonávanú používateľom.



UPOZORNENIA:

Niektoré časti tohto výrobku sa môžu stať veľmi horúcimi a spôsobiť popálenie. Zvláštna pozornosť sa musí venovať prítomnosti detí a hendikepovaných ľudí.

Ak je napájací prívod poškodený, musí ho nahradiť výrobca, jeho servisný technik alebo podobne kvalifikovaná osoba, aby sa zabránilo vzniku nebezpečnej situácie.



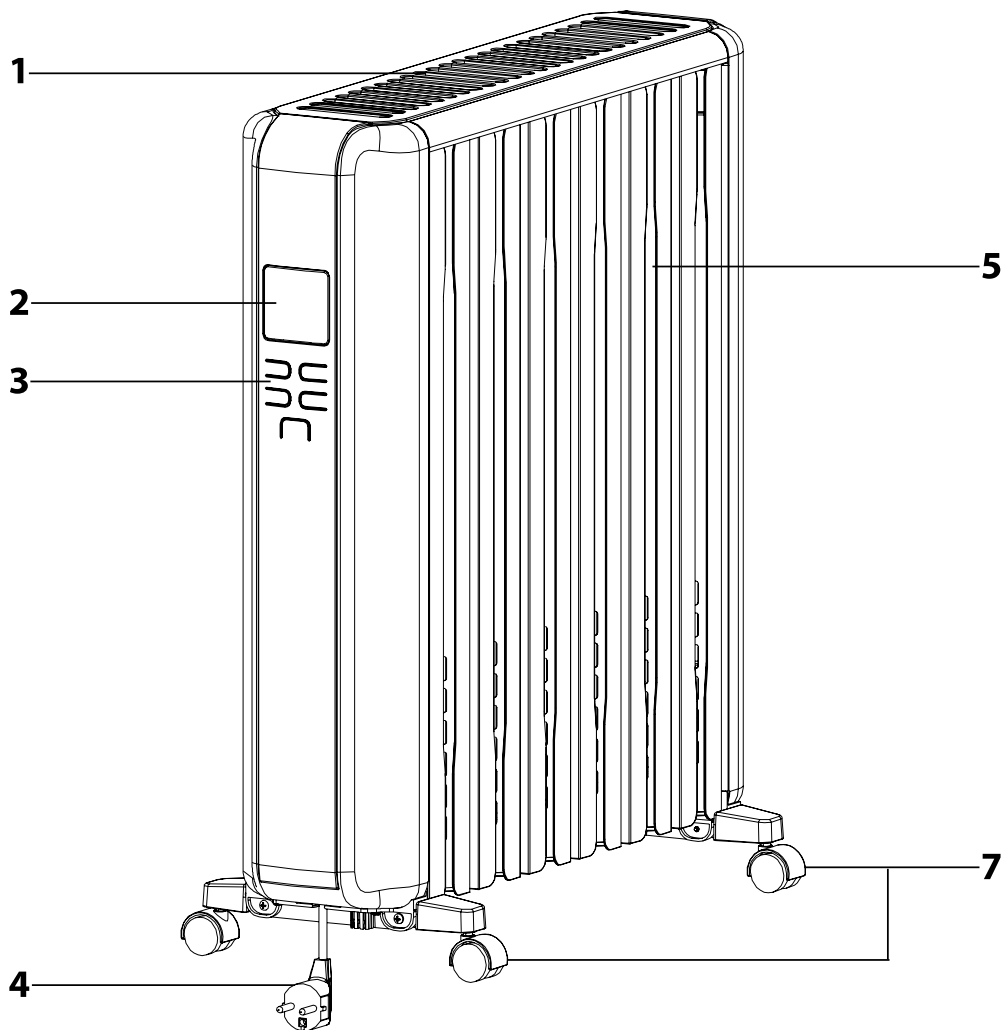
VÝSTRAHA:

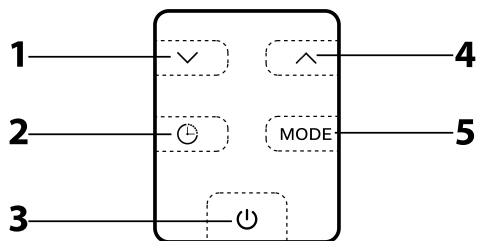
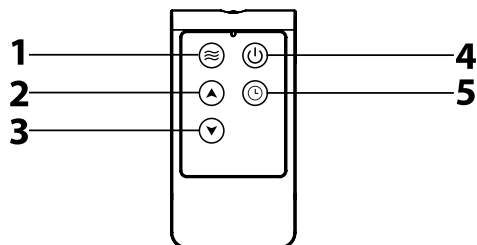
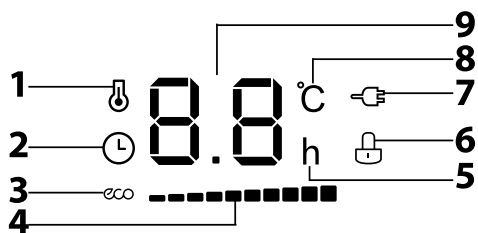
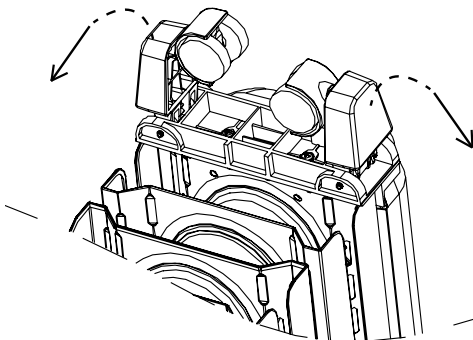
Nezakrývať. Aby sa zabránilo prehriatiu, nezakrývajte ohrievač.

- Ohrievač sa nesmie umiestniť tesne pod elektrickú zásuvku.
- Nepoužívajte tento ohrievač v bezprostrednom okolí vane, sprchy alebo plaveckého bazéna.
- Pri vyradovaní ohrievača sa riadte predpismi týkajúcimi sa zaobchádzania s olejom.
- Deti sa so spotrebičom nesmú hrať.
- Tento spotrebič je určený na použitie v domácnostiach, kanceláriách a podobných priestoroch. Spotrebič neodporúčame používať v miestnostiach s plochou menšou ako 5 m².
- Pred pripojením spotrebiča k sieťovej zásuvke sa uistite, či sa zhoduje menovité napätie uvedené na jeho typovom štítku s elektrickým napätím zásuvky.
- Spotrebič pripájajte iba k riadne uzemnenej zásuvke.

- Nepoužívajte spotrebič v miestnostiach s vysokou prašnosťou alebo vlhkosťou, ako napr. v práčovniach alebo kúpeľniach, v priestoroch, kde sa skladujú horľavé chemické látky, v priemyselnom prostredí alebo vonku.
- Spotrebič neumiestňujte do blízkosti otvoreného ohňa alebo iných zdrojov tepla.
- Spotrebič neumiestňujte na nestabilné povrchy ako je napr. koberec s hustými dlhými vláknami, váľandu atď. Spotrebič umiestňujte iba na rovný, suchý a pevný povrch.
- Tento spotrebič nie je určený na pripevnenie na stenu.
- Spotrebič nepoužívajte, ak nie je riadne zostavený.
- Tento spotrebič sa smie pripojiť k sieťovej zásuvke iba vtedy, ak je riadne zostavený a uvedený do zvislej prevádzkovej polohy, ako je vyobrazené na obrázku A.
- Nestrkajte žiadne predmety cez ventilačné otvory. Mohlo by dôjsť k poškodeniu spotrebiča.
- Počas prevádzky musíte nechať okolo spotrebiča voľný priestor aspoň 50 cm na zabezpečenie cirkulácie vzduchu a musí byť dodržaná vzdialenosť 1 m od horľavých materiálov.
- Nenechávajte spotrebič v prevádzke počas spánku.
- Spotrebič vždy vypnite a odpojte od sieťovej zásuvky, ak ho nebudete používať, pred demontážou, premiestnením alebo čistením. Pred demontážou, premiestnením a čistením ho nechajte vychladnúť.
- Aby ste zabránili prípadnému úrazu elektrickým prúdom, neponárajte spotrebič do vody alebo inej tekutiny.
- Spotrebič odpájajte od sieťovej zásuvky ťahom za zástrčku, nie za kábel. Inak by mohlo dôjsť k poškodeniu sieťového kábla alebo zásuvky.
- Aby sa zabránilo vzniku nebezpečnej situácie, spotrebič neopravujte sami ani ho nijako neupravujte. Zásahom do spotrebiča sa vystavujete riziku straty zákonného práva z chybného plnenia, prípadne záruky za akosť.
- Výrobca nie je zodpovedný za prípadné škody spôsobené nesprávnym použitím tohto spotrebiča.

A



B**C****D****E**

SK Elektrický olejový radiátor

Návod na použitie

- Tento výrobok je vhodný iba do dobre izolovaných priestorov alebo na občasné použitie. Informácie týkajúce sa elektrických lokálnych vyukurovacích jednotiek podľa požiadaviek nariadenia komisie EÚ 2015/1188 sú uvedené v prílohe tohto návodu.
- Pred použitím tohto spotrebiča sa, prosím, zoznámte s návodom na jeho obsluhu, a to aj v prípade, že ste už oboznámení s používaním spotrebičov podobného typu. Spotrebič používajte iba tak, ako je popísané v tomto návode na použitie. Návod uschovajte pre prípad ďalšej potreby.
- Minimálne počas trvania zákonného práva z chybného plnenia, prípadne záruky za akost, odporúčame uschovať originálny prepravý kartón, baliaci materiál, pokladničný doklad a potvrdenie o rozsahu zodpovednosti predávajúceho alebo záručný list. V prípade prepravy odporúčame zabaliť spotrebič opäť do originálnej škatule od výrobu.

POPIS ELEKTRICKÉHO OLEJOVÉHO RADIÁTORA

- | | | | |
|----|---------------------------|----|--|
| A1 | Horné ventiláčne otvory | A5 | Vykurovacie články radiátora |
| A2 | Displej | A6 | Hlavný vypínač (ON – zapnuté, OFF – vypnuté, nie je zobrazený) |
| A3 | Ovládacie tlačidlá | A7 | Pohybové kolieska |
| A4 | Zástrčka prívodného kábla | | |

POPIS OVLÁDACÍCH TLAČIDIEL

- | | | | |
|----|----------------------------|----|---------------|
| B1 | Tlačidlo dole | B4 | Tlačidlo hore |
| B2 | Tlačidlo časovača | B5 | Tlačidlo MODE |
| B3 | Tlačidlo zapnutia/vypnutia | | |

POPIS DIALKOVÉHO OVLÁDAČA

- | | | | |
|----|---------------|----|----------------------------|
| C1 | Tlačidlo MODE | C4 | Tlačidlo zapnutie/vypnutie |
| C2 | Tlačidlo hore | C5 | Tlačidlo časovača |
| C3 | Tlačidlo dole | | |

POPIS DISPLEJA

- | | | | |
|----|---|----|--|
| D1 | Ikona teploty | D7 | Ikona zapojenej zástrčky prívodného kábla v sieťovej zásuvke |
| D2 | Ikona automatického zapnutia/vypnutia | D8 | Ikona °C (zobrazí sa, pokiaľ sa v číselnom poli objaví údaj teploty) |
| D3 | Ikona úsporného režimu | D9 | Číselné pole (zobrazuje nastavenú teplotu alebo čas automatického zapnutia/vypnutia) |
| D4 | Grafické znázornenie výkonu radiátora | | |
| D5 | Ikona h (hodina, zobrazí sa s funkciou automatického zapnutia/vypnutia) | | |
| D6 | Ikona detského zámku | | |

ZOSTAVENIE ELEKTRICKÉHO OLEJOVÉHO RADIÁTORA

Upozornenie:

Olejový radiátor nikdy nezapájajte pred zostavením ani v priebehu zostavenia do elektrickej zásuvky! Pred zostavením skontrolujte, či nie je olejový radiátor poškodený napr. pádom alebo prepravou.



- Položte olejový radiátor hore nohami. Odporúčame na miesto, kde budete olejový radiátor zostavovať, položiť deku alebo inú mäkkú podložku.
- Z výroby sú pohybové kolieska A7 už inštalované a je potrebné ich vykopliť smerom von – pozrite obrázok E.
- Potom postavte olejový radiátor na pevný a suchý povrch. Uistite sa, že sa všetky pohybové kolieska A7 dotýkajú zeme a že olejový radiátor nie je vychýlený na žiadnu stranu.

OVLÁDANIE ELEKTRICKÉHO OLEJOVÉHO RADIÁTORA

ZAPNUTIE A VYPNUTIE OLEJOVÉHO RADIÁTORA

- Zástrčku prívodného kábla olejového radiátora zapojte do sieťovej zásuvky. Hlavný vypínač A6 prepnete do polohy ON (zapnuté). Zaznie zvukový signál. Aby ste olejový radiátor zapli, stlačte ovládacie tlačidlo zapnutie/vypnutie B3 alebo tlačidlo C4 na diaľkovom ovládaní. Displej A2 sa rozsvieti a zobrazí sa nastavená teplota, grafické znázornenie nastaveného výkonu D4, ikona zapojenej zástrčky prívodného kábla D7. Pokiaľ zapnete olejový radiátor prvýkrát, alebo potom, ako bol odpojený od sieťovej zásuvky, začne hriať na vysoký výkon, t. j. na teplotu 35 °C.

- Aby ste olejový radiátor vypli, stlačte ovládacie tlačidlo zapnutie/vypnutie B3 alebo tlačidlo C4 na diaľkovom ovládaní. Displej A2 zhasne. Ďalej prepnete hlavný vypínač A6 do polohy OFF (vypnuté) a až teraz môžete odpojiť zástrčku prívodného kábla od sieťovej zásuvky.
- Pokiaľ stlačíte ovládacie tlačidlo zapnutie/vypnutie B3 alebo tlačidlo C4 na diaľkovom ovládaní, prepnete olejový radiátor do tzv. pohotovostného režimu. V tomto režime je displej A2 zhasnutý, ale ikona zapojenej zástrčky prívodného kábla D7 zostane rozsvietená. V pohotovostnom režime sa spotreba elektrickej energie zníži na minimum.



Poznámka:

Pokiaľ olejový radiátor vypnete len ovládacím tlačidlom zapnutie/vypnutie B3 alebo tlačidlom C4 na diaľkovom ovládaní, pri opätovnom zapnutí sa obnovia posledné nastavené hodnoty (teplota, výkon radiátora atď.).

Pri prvom spustení alebo po dlhšom čase nepoužívania olejového radiátora môžete ucítiť slabý zápach. Tento jav zmizne za krátku chvíľu.

NASTAVENIE VÝKONU RADIÁTORA

- Tlačidlo MODE B5 (C1 na diaľkovom ovládaní) slúži na nastavenie výkonu radiátora. Opakovaným stlačením tlačidla MODE B5 (C1 na diaľkovom ovládaní) vyberte výkon v poradi: vysoký výkon – stredný výkon – nízky výkon – úsporný režim. Každým stlačením tlačidla MODE B5 (C1 na diaľkovom ovládaní) sa bude na displeji A2 meniť grafické znázornenie výkonu radiátora D4. Pokiaľ zvolíte úsporný režim, na displeji A2 sa rozsvieti ikona úsporného režimu D3.

NASTAVENIE TEPLoty

- Keď je radiátor zapnutý, tlačidlami hore B4/dole B1 (hore C2/dole C3 na diaľkovom ovládaní) nastavte požadovanú teplotu. Číselná hodnota teploty bude blikať. Stlačením a podržaním tlačidla zrýchlite nastavenie teploty. Pokiaľ nevykonáte žiadnu akciu počas 5 sekúnd, systém automaticky opustí ponuku nastavenia teploty. Nastavená teplota sa uloží do pamäte. Z továrne je nastavená východisková teplota na vysoký výkon 35 °C.

AUTOMATICKÉ ZAPNUTIE

- Keď je radiátor v pohotovostnom režime, stlačte krátko tlačidlo časovača B2 (C5 na diaľkovom ovládaní) pre vstup do ponuky nastavenia automatického zapnutia. Tlačidlami hore B4/dole B1 (hore C2/dole C3 na diaľkovom ovládaní) nastavte čas, po ktorom sa má olejový radiátor automaticky zapnúť. Číselná hodnota času bude blikať. Stlačením a podržaním tlačidla zrýchlite nastavenie času. Na displeji A2 sa rozsvieti ikona automatického zapnutia/vypnutia D2. Stlačte znovu tlačidlo časovača B2 (C5 na diaľkovom ovládaní), prípadne pokiaľ nevykonáte žiadnu akciu počas 5 sekúnd, systém uloží vami nastavený čas do pamäte a na displeji A2 zostane zobrazený vami nastavený čas a ikona automatického zapnutia/vypnutia D2. Radiátor sa automaticky zapne po uplynutí nastaveného času a zaznie krátke zvukové upozornenie.
- Pokiaľ počas odpočítavania nastaveného času automatického zapnutia stlačíte tlačidlo zapnutie/vypnutie B3 alebo tlačidlo C4 na diaľkovom ovládaní, radiátor sa zapne a funkcia automatického zapnutia sa zruší.

AUTOMATICKÉ VYPNUTIE

- Zatiaľ čo je radiátor zapnutý, stlačte krátko tlačidlo časovača B2 (C5 na diaľkovom ovládaní) pre vstup do ponuky nastavenia automatického vypnutia. Tlačidlami hore B4/dole B1 (hore C2/dole C3 na diaľkovom ovládaní) nastavte čas, po ktorom sa má olejový radiátor automaticky vypnúť. Číselná hodnota času bude blikať. Stlačením a podržaním tlačidla zrýchlite nastavenie času. Na displeji A2 sa rozsvieti ikona automatického zapnutia/vypnutia D2. Stlačte znovu tlačidlo časovača B2 (C5 na diaľkovom ovládaní), prípadne pokiaľ nevykonáte žiadnu akciu počas 5 sekúnd, systém uloží vami nastavený čas do pamäte a na displeji A2 sa zobrazí nastavená teplota a ikona automatického zapnutia/vypnutia D2. Radiátor sa automaticky vypne po uplynutí nastaveného času a zaznie krátke zvukové upozornenie.
- Pokiaľ počas odpočítavania nastaveného času automatického vypnutia stlačíte tlačidlo zapnutie/vypnutie B3 alebo tlačidlo C4 na diaľkovom ovládaní, radiátor sa prepne do pohotovostného režimu a funkcia automatického vypnutia sa zruší.
- Pokiaľ počas odpočítavania nastaveného času automatického vypnutia potrebujete skontrolovať zostávajúci čas, stlačte krátko tlačidlo časovača B2 (C5 na diaľkovom ovládaní).



Poznámka:

Čas automatického zapnutia alebo vypnutia môžete nastaviť v rozmedzí 1 – 24 h. Pokiaľ nastavíte čas automatického zapnutia alebo vypnutia na 0 h, bude funkcia vypnutá.

Pokiaľ počas odpočítavania času automatického zapnutia alebo vypnutia dôjde k prerušeniu dodávky elektrickej energie, bude funkcia automatického zapnutia alebo vypnutia zrušená pri obnove dodávky. Pokiaľ potrebujete zmeniť čas automatického zapnutia alebo vypnutia, stlačte tlačidlo časovača B2 (C5 na diaľkovom ovládaní), číselná hodnota času sa rozblíkajú a tlačidlami hore B4/dole B1 (hore C2/dole C3 na diaľkovom ovládaní) čas automatického zapnutia alebo vypnutia upravte.

DETSKÝ ZÁMOK

- Funkcia detského zámku umožňuje zamknúť ovládací panel, aby sa s ním nemohli hrať deti a nedošlo k náhodnej zmene nastavenia olejového radiátora, prípadne náhodnému zapnutiu.
- Funkciu detského zámku môžete aktivovať, pokiaľ je radiátor zapnutý, a aj pokiaľ je radiátor v pohotovostnom režime.
- Aby ste detský zámok aktivovali, stlačte a podržte súčasne tlačidlá časovača **B2** a **MODE B5**. Na displeji **A2** sa rozsvieti ikona detského zámku **D6**.
- Aby ste detský zámok deaktivovali, stlačte a podržte súčasne tlačidlá časovača **B2** a **MODE B5**. Na displeji **A2** zhasne ikona detského zámku **D6**.
- Detský zámok je možné aktivovať/deaktivovať len pomocou ovládacích tlačidiel.

OCHRANA PROTI PREHRIATIU

- Pokiaľ teplota v miestnosti, kde je umiestnený zapnutý olejový radiátor, presiahne teplotu 50 °C, olejový radiátor sa automaticky vypne, aby nedošlo k jeho prehriatiu. Zaznie 10-krát zvukové upozornenie a na displeji **A2** sa zobrazí chybové hlásenie „FF“. V takom prípade prepnite hlavný vypínač **A6** do polohy OFF (vypnuté) a potom odpojte zástrčku prívodného kábla od sieťovej zásuvky. Vyčkajte, až olejový radiátor vychladne.



Poznámka:

Aj keď teplota v miestnosti poklesne pod 50 °C, je potrebné vyčkať, až olejový radiátor vychladne pred opätovným zapnutím.

TEPELNÉ IŠTENIE

- Tento model olejového radiátora je vybavený dvojstupňovým tepelným istením:
 - Prvý stupeň (spätná tepelná poisťka) vypína olejový radiátor v prípade prehriatia, keď sa dosiahne vnútorná teplota elektroniky 140 °C. V takom prípade je následne nutné nechať radiátor niekoľko minút vypnutý. Hneď ako vychladne, tepelná poisťka sa automaticky deaktivuje a radiátor je možné ďalej používať.
 - Druhý stupeň (nevratná tepelná poisťka) sa aktivuje v prípade, keď by zlyhal prvý stupeň a zároveň by sa dosiahla vnútorná teplota elektroniky 160 °C. V takom prípade je potrebné obrátiť sa na autorizovaný servis, ktorý funkčnosť radiátora obnoví odborným zásahom.

ÚDRŽBA A ČISTENIE

- Pred čistením sa najskôr uistite, že je spotrebič vypnutý, a nechajte ho vychladnúť.
- Spotrebič vyčistíte mäkkou, suchou handričkou. Na čistenie nepoužívajte chemikálie alebo abrazívne čistiace prostriedky. Mohlo by dôjsť k poškodeniu povrchu spotrebiča.
- Spotrebič nepostrekujte vodou ani ho neponárajte do vody alebo inej tekutiny.

ULOŽENIE

- Pokiaľ nebudete spotrebič používať dlhší čas, uložte ho na suché, čisté miesto mimo dosahu detí. Pred uložením nechajte spotrebič vychladnúť.

TECHNICKÉ ÚDAJE

	SOH 8110WH	SOH 8112WH
Farba	Biela	Biela
Počet ohrievacích článkov	10	12
Výkonové stupne	nízky = 1000 W stredný = 1300 W vysoký = 2300 W	nízky = 1000 W stredný = 1500 W vysoký = 2500 W
Menovité napätie	220 – 240 V ~	220 – 240 V ~
Menovitý kmitočet	50 Hz	50 Hz
Max. menovitý príkon	2300 W	2500 W

Zmeny textu a technických špecifikácií vyhradené.

POKYNY A INFORMÁCIE O ZAOBCHÁDZANÍ S POUŽITÝM OBALOM

Použitý obalový materiál odložte na miesto určené obcou na ukladanie odpadu.

LIKVIDÁCIA POUŽITÝCH ELEKTRICKÝCH A ELEKTRONICKÝCH ZARIADENÍ



Tento symbol na produktoch alebo v sprievodných dokumentoch znamená, že použité elektrické a elektronické výrobky sa nesmú pridať do bežného komunálneho odpadu. Pre správnu likvidáciu, obnovu a recykliáciu odovzdajte tieto výrobky na určené zberné miesta. Alternatívne v niektorých krajinách Európskej únie alebo iných európskych krajinách môžete vrátiť svoje výrobky miestnemu predajcovi pri kúpe ekvivalentného nového produktu.

Správnou likvidáciou tohto produktu pomôžete zachovať cenné prírodné zdroje a pomôžete prevencii potenciálnych negatívnych dopadov na životné prostredie a ľudské zdravie, čo by mohli byť dôsledky nesprávnej likvidácie odpadov. Ďalšie podrobnosti si vyžiadajte od miestneho úradu alebo najbližšieho zberného miesta.

Pri nesprávnej likvidácii tohto druhu odpadu sa môžu v súlade s národnými predpismi udeliť pokuty.

Pre podnikové subjekty v krajinách Európskej únie

Ak chcete likvidovať elektrické a elektronické zariadenia, vyžiadajte si potrebné informácie od svojho predajcu alebo dodávateľa.

Likvidácia v ostatných krajinách mimo Európskej únie

Tento symbol je platný v Európskej únii. Ak chcete tento výrobok zlikvidovať, vyžiadajte si potrebné informácie o správnom spôsobe likvidácie od miestnych úradov alebo od svojho predajcu.



Tento výrobok spĺňa všetky základné požiadavky smernice EÚ, ktoré sa naň vzťahujú.