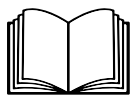




### **SK ■ Vyhrievaná podložka**

### ČÍTAJTE POZORNE A USCHOVAJTE ICH NA BUDÚCE POUŽITIE.

- Tento spotrebič môžu používať deti vo veku 8 rokov a staršie a osoby so zníženými fyzickými, zmyslovými alebo mentálnymi schopnosťami alebo s nedostatkom skúseností a znalostí, ak sú pod dozorom alebo boli poučené o používaní spotrebiča bezpečným spôsobom a rozumejú prípadným nebezpečenstvám. Deti sa so spotrebičom nesmú hrať. Čistenie a údržbu, ktorú môže vykonávať používateľ, nesmú vykonávať deti bez dohľadu.
- Ak je napájací prívod poškodený, musí ho nahradiť výrobca, jeho servisný technik alebo podobne kvalifikovaná osoba, aby sa zabránilo vzniku nebezpečnej situácie.
- **Dôležité inštrukcie. Uschovajte na neskoršie použitie.**
- Ide o **spodnú prikrývku**. Vždy keď používate vyhrievanú podložku, sa, prosím, uistite, že je riadne rozprestretá a narovnaná.
- Používajte vyhrievaciu deku iba s riadiacou jednotkou, ktorá sa so spotrebičom dodáva, príp. ju odporúča výrobca. V žiadnom prípade nepoužívajte riadiacu jednotku iného typu.
- Pokiaľ nebudete vyhrievaciu podložku používať, vyčistite ju podľa pokynov v kapitole „Údržba a čistenie“ a uložte vyhrievaciu podložku mimo dosahu detí v uzatvorenom a na dobre vetranom mieste mimo zdroja tepla.
- Pred uložením výrobku sa uistite, že je celkom vychladený a prírodný kábel je odpojený od sieťovej zásuvky.
- Na výrobok nekladte žiadne predmety.
- Kontrolujte často spotrebič, či nejaví známky opotrebovania alebo poškodenia. Pokiaľ sa také známky objavia alebo pokiaľ sa spotrebič nesprávne používal, vráťte ho pred akýmkoľvek ďalším použitím dodávateľovi.
- Tento spotrebič nie je určený na lekárske použitie v nemocniciach;
- Nepoužívajte spotrebič, pokiaľ je mokrý.
- Tento spotrebič nesmú používať osoby nevnímajúce teplo a ostatné hendikepované osoby, ktoré nie sú schopné reagovať na prehriatie.
- Deti mladšie ako tri roky nesmú používať tento spotrebič, pretože nie sú schopné reagovať na prehriatie.
- Tento spotrebič nesmú používať malé deti staršie ako tri roky, ak riadiace zariadenia nenastavili rodičia alebo opatrovníkom, alebo pokiaľ nebolo dieťa dostatočne inštruované, ako ovládať bezpečne riadiace zariadenie.



Prečítajte si tento návod.



Nezapichujte špendlíky ani iné podobné predmety.



Výrobok nie je vhodný pre deti do 3 rokov.



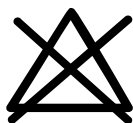
Výrobok sa smie prať iba ručne. Výrobok sa nesmie prať v práčke.



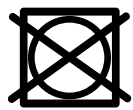
Nepoužívajte preložené ani pokrčené.



Používajte výrobok iba vnútri budovy.



Výrobok sa nesmie bieliť.



Výrobok sa nesmie sušiť v bubnovej sušičke.



Výrobok sa nesmie žehliť. Naparovanie je neprípustné.



Výrobok sa nesmie sušiť metódou suchého sušenia.

- Výrobok starostlivo vybaľte a dajte pozor, aby ste nevyhodili žiadnu časť obalového materiálu, skôr ako nájdete všetky súčasti výrobku.
- Tento výrobok nie je určený pre osoby (vrátane detí) so zníženou fyzickou, zmyslovou alebo mentálnou schopnosťou alebo osoby s obmedzenými skúsenosťami a znalosťami, pokiaľ nad nimi nie je vedený odborný dohľad alebo podané inštrukcie zahrňujúce použitie tohto výrobku osobou zodpovednou za ich bezpečnosť.
- V žiadnom prípade neopravujte výrobok sami a nevykonávajte na ňom žiadne úpravy – nebezpečenstvo úrazu elektrickým prúdom! Všetky opravy a nastavenia tohto výrobku zverte autorizovanému servisnému stredisku.
- Zásahom do výrobku počas platnosti záruky sa vystavujete riziku straty záručných plnení.
- Nikdy nepoužívajte výrobok, pokiaľ máte mokré ruky alebo nohy.
- Nepoužívajte výrobok s obutými topánkami. Pred použitím výrobku si vždy zložte topánky.
- Elektrické a magnetické pole vydávané výrobkom môže rušiť osoby s kardiostimulátorom. Pred použitím sa poraďte so svojím ošetrovujúcim lekárom.
- Výrobok používajte a uchovávajte mimo dosahu horľavých a prchavých látok.

- Výrobok nevystavujte extrémnym teplotám, priamemu slnečnému žiareniu, nadmernej vlhkosti a neumiestňujte ho do nadmerne prašného prostredia.
- Výrobok neumiestňujte do blízkosti vykurovacích telies, otvoreného ohňa a iných spotrebičov alebo zariadení, ktoré sú zdrojmi tepla.
- Výrobok je určený na použitie v domácnostiach. Nepoužívajte ho v priemyselnom prostredí ani vonku!
- Výrobok sa nesmie používať ako poduška pre domáce zvieratá. Hrozí nebezpečenstvo rozhrzenia a úraz elektrickým prúdom s možným následkom uhynutia zvierťa.
- Nepoužívajte výrobok na iné účely, než na ktoré je určený.
- Pred pripojením výrobku k sieťovej zásuvke sa uistite, že napätie uvedené na štítku výrobku zodpovedá napätiu vo vašej zásuvke.
- Nekladte sieťový kábel v blízkosti horúcich plôch, alebo cez ostré predmety. Na sieťový kábel neodkladajte ťažké predmety, kábel umiestnite tak, aby sa po ňom nechodilo a aby sa oň nezakopávalo. Dbajte na to, aby sa sieťový kábel nedotýkal horúceho povrchu.
- Nevyťahujte zástrčku prívodu z el. zásuvky ťahom za napájací prívod.
- Výrobok nepostrekujte počas prevádzky vodou ani inou tekutinou. Výrobok neponárajte počas prevádzky do vody alebo inej tekutiny.
- Výrobok nikdy nepoužívajte v blízkosti vane, umývadla alebo iných nádob s napustenou vodou.
- Pokiaľ výrobok práve nepoužívate alebo nebudete používať, vypnite ho a vyťahnite zástrčku z el. zásuvky. Pred čistením postupujte rovnakým spôsobom.
- Výrobok nikdy nenechávajte v chode bez dozoru.
- Pokiaľ sa bude výrobok používať v blízkosti detí, dbajte na zvýšenú opatrnosť. Výrobok vždy umiestňujte mimo ich dosahu. Deti by mali byť pod dozorom, aby sa zaistilo, že sa s výrobkom nebudú hrať.
- Nepoužívajte výrobok na vykurovanie miestností.
- Nevkladajte výrobok pod matrace.
- Na výrobok nekladte veľké alebo ťažké predmety ako sú napr. kufre a pod.
- Dbajte na to, aby nebol vypínač zakrytý pokrývkami, vankúšmi alebo podobnými predmetmi a bol voľne dosiahnuteľný.
- Pri používaní výrobok neskladajte, neprehýbajte a nezhŕňajte.
- Nepoužívajte vyhrievaciu podložku v polohovateľnej posteli. Pokiaľ ju použijete v polohovateľnej posteli, uistite sa, že nie je vyhrievacia podložka poprehýbaná, alebo že nie je jej sieťový kábel niekde zachytený alebo skrútený.
- Výrobca nezodpovedá za škody spôsobené nesprávnym použitím spotrebiča a jeho príslušenstva (poranenie, popálenie, oparenie, požiar, znehodnotenie potravín a pod.).

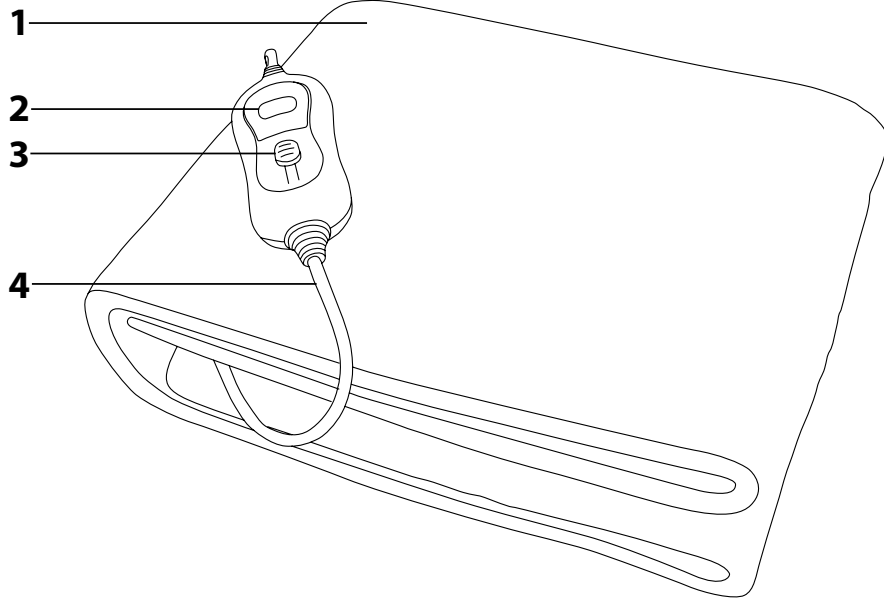


## **VÝSTRAHA!**

Používateľ by nemal zaspáť, ak používa spotrebič.

- Používajte výrobok iba ako vyhrievaciu podložku. Podložku nezmotávajte a nezabaluje sa do nej.
- V prípade dlhodobého použitia alebo použitia cez noc, nastavte ovládač iba na úroveň „1“.
- Nenastavujte vyšší stupeň teploty na dlhodobé použitie alebo použitie cez noc.

**A**



- Pred použitím tohto spotrebiča sa, prosím, oboznámte s návodom na jeho obsluhu, a to aj v prípade, že ste už oboznámení s používaním spotrebičov podobného typu. Spotrebič používajte iba tak, ako je popísané v tomto návode na použitie. Návod uschovajte pre prípad ďalšej potreby.
- Minimálne počas trvania zákonného práva z chybného plnenia, prípadne záruky za akosť, odporúčame uschovať originálny prepravný kartón, baliaci materiál, pokladničný doklad a potvrdenie o rozsahu zodpovednosti predávajúceho alebo záručný list. V prípade prepravy odporúčame zabaliť spotrebič opäť do originálnej škatule od výrobcu.

## POPIS SPOTREBIČA

**A1** Vyhrievaná podložka

**A2** Displej

**A3** Ovládač nastavenia teploty

**A4** Prívodný kábel

## PRED PRVÝM POUŽITÍM

- Pred prvým použitím sa uistite, že výrobok nie je nijak poškodený.

## OVLÁDANIE

- Rozviňte vyhrievanú podložku na mieste, kde ju chcete používať, a uistite sa, že nie je poprehýbaná alebo ohnutá a že napájací kábel s ovládaním je v hornej časti bližšie k vašej hlave. Skontrolujte, že je vyhrievaná podložka riadne vyrovnaná. Zakaždým, keď používate vyhrievanú podložku, prosím, uistite sa, že je riadne rozprestretá a narovnaná.
- Rozviňte prívodný kábel. Vložte zástrčku prívodného kábla do sieťovej zásuvky.
- Pomocou ovládača **A3** nastavte požadovanú intenzitu teploty. Môžete vybrať z nastavení: 0 = vypnuté, 1 = nízka teplota, 2 = stredná teplota, 3 = vysoká teplota. Na displeji **A3** sa zobrazí zodpovedajúca číslica.
- Výrobok začne hriať a po asi 15 minútach dosiahne nastavenú intenzitu teploty. Majte na pamäti, že niektoré časti tela sú citlivejšie na teplo ako ruky.
- Odporúčame nastaviť vysokú teplotu a po zahriatí teplotu upraviť podľa potreby na nižší stupeň.
- Výrobok sa po 3 hodinách nepretržitej prevádzky automaticky vypne. Ide o bezpečnostnú poisťku, ktorá chráni výrobok pred prehriatím. Pokiaľ potrebujete mať výrobok zapnutý naďalej, posuňte ovládač **A3** do polohy 0, vyčkajte asi 10 sekúnd a potom znovu zvolte ovládačom **A3** intenzitu teploty.
- Pokiaľ nebudete výrobok používať, uveďte ovládač **A3** do polohy 0 a odpojte zástrčku prívodného kábla od sieťovej zásuvky.



### **Poznámka:**

Po prvom zapnutí výrobku môžete zaznamenať mierny zápach. Ide o normálny jav.



### **Upozornenie:**

V prípade dlhodobého použitia alebo použitia cez noc, nastavte ovládač iba na úroveň „1“. Nenastavujte vyšší stupeň teploty na dlhodobé použitie alebo použitie cez noc.

Ak sa vyhrievaná podložka zapne, jej vypínač sa môže mierne zahriať, preto sa nesmie počas používania zakryť.

Vyhrievaná podložka sa musí pri používaní prikryť napr. perinou, inak by dochádzalo k veľkej strate tepla a podložka by náležite nehriala.

Používajte vyhrievanú podložku iba s dodávaným ovládaním. V žiadnom prípade sa nepokúšajte výrobok upravovať.



### **VAROVANIE:**

Vyhrievaná podložka sa musí pred použitím celkom rozvinúť a rozložiť. V opačnom prípade hrozí jej nenávratné poškodenie.

## **ÚDRŽBA A ČISTENIE**

- Pred čistením výrobku uveďte ovládač **A3** do polohy 0 a odpojte zástrčku prívodného kábla od sieťovej zásuvky. Vyčkajte, až výrobok celkom vychladne.
- Drobné nečistoty sa môžu odstrániť handričkou alebo vlhkou hubou namočenou vo vlažnej vode. Znečistenie väčšieho rozsahu sa môže odstrániť práním.

### **Postup pri praní:**

- Podložku najskôr odtiahnutím poistky smerom hore odpojte od prívodnej šnúry.
- Perte v rukách pri teplote max. 30 °C.
- Po vypraní podložku dôkladne vypláčajte vo vlažnej vode.
- Vyhrievanú podložku nežmýkajte ani nepoužívajte na sušenie bubnovú sušičku na bielizeň. Podložku voľne rozložte na sušiak na bielizeň a nechajte prirodzenou cestou uschnúť.



### **Upozornenie:**

Vyhrievanú podložku nikdy neperte spoločne s prívodným káblom!

Na sušenie nepoužívajte fény alebo iné prístroje, podložku nechajte voľne uschnúť na vzduchu.

Nikdy vyhrievanú podložku nezapínajte s cieľom vysušenia!



### **VAROVANIE:**

Aby ste zabránili vzniku nebezpečnej situácie, požiaru alebo úrazu elektrickým prúdom, neponárajte ovládač **A3** ani prívodný kábel do vody ani inej tekutiny.

## **ULOŽENIE**

- Pred uložením výrobku sa uistite, že je celkom vychladený a prívodný kábel je odpojený od sieťovej zásuvky.
- Na výrobok nekladte žiadne predmety.
- Uchovávajte výrobok mimo dosahu detí v uzatvorenom a na dobre vetranom mieste mimo zdroja tepla.

## TECHNICKÉ ÚDAJE

Menovité napätie .....	220 – 240 V ~
Menovitý kmitoččet.....	50 Hz
Menovitý príkon .....	55 - 60 W
Rozmery.....	150 × 80 cm
Dĺžka prívodného kábla.....	2,3 m

Zmeny textu a technických špecifikácií vyhradené.



Stupeň ochrany pred úrazom elektrickým prúdom:

Trieda II – Ochrana pred úrazom elektrickým prúdom je zaistená dvojitou alebo zosilnenou izoláciou.

## POKYNY A INFORMÁCIE O ZAOBCHÁDZANÍ S POUŽITÝM OBALOM

Použitý obalový materiál odložte na miesto určené obcou na ukladanie odpadu.

## LIKVIDÁCIA POUŽITÝCH ELEKTRICKÝCH A ELEKTRONICKÝCH ZARIADENÍ



Tento symbol na produktoch alebo v sprievodných dokumentoch znamená, že použité elektrické a elektronické výrobky sa nesmú pridať do bežného komunálneho odpadu. Pre správnu likvidáciu, obnovu a recykláciu odovzdajte tieto výrobky na určené zberné miesta. Alternatívne v niektorých krajinách Európskej únie alebo iných európskych krajinách môžete vrátiť svoje výrobky miestnemu predajcovi pri kúpe ekvivalentného nového produktu.

Správnou likvidáciou tohto produktu pomôžete zachovať cenné prírodné zdroje a pomáhať prevencii potenciálnych negatívnych dopadov na životné prostredie a ľudské zdravie, čo by mohli byť dôsledky nesprávnej likvidácie odpadov. Ďalšie podrobnosti si vyžiadajte od miestneho úradu alebo najbližšieho zberného miesta.

Pri nesprávnej likvidácii tohto druhu odpadu sa môžu v súlade s národnými predpismi udeliť pokuty.

### Pre podnikové subjekty v krajinách Európskej únie

Ak chcete likvidovať elektrické a elektronické zariadenia, vyžiadajte si potrebné informácie od svojho predajcu alebo dodávateľa.

### Likvidácia v ostatných krajinách mimo Európskej únie

Tento symbol je platný v Európskej únii. Ak chcete tento výrobok zlikvidovať, vyžiadajte si potrebné informácie o správnom spôsobe likvidácie od miestnych úradov alebo od svojho predajcu.



Tento výrobok spĺňa všetky základné požiadavky smerníc EÚ, ktoré sa naň vzťahujú.