

Ρομποτική ηλεκτρική σκούπα

Μετάφραση του αρχικού εγχειριδίου

EL



SENCOR®

SRV 1000SL

Μετάφραση του πρωτότυπου εγχειριδίου

Πριν από την πρώτη χρήση, διαβάστε προσεκτικά όλες τις οδηγίες που περιέχονται στο παρόν εγχειρίδιο χρήσης, ακόμα και εάν είστε ήδη εξοικειωμένοι με τη χρήση παρόμοιων προϊόντων. Χρησιμοποιείτε τη συσκευή μόνο σύμφωνα με τις οδηγίες που περιγράφονται στο παρόν εγχειρίδιο χρήσης. Φυλάσσετε αυτό το εγχειρίδιο χρήσης σε ασφαλές σημείο όπου θα μπορείτε να το βρείτε εύκολα, αν το χρειαστείτε.

Συνιστούμε να φυλάξετε την αρχική χάρτινη συσκευασία, το υλικό συσκευασίας, την απόδειξη αγοράς μαζί με τη δήλωση ευθύνης του πωλητή, ή την κάρτα εγγύησης, τουλάχιστον για όσο διάστημα δικαιούστε αποζημίωση για ανεπαρκή απόδοση ή κακή ποιότητα της συσκευής. Εάν χρειαστεί να στείλετε το προϊόν, τοποθετήστε το στην αρχική χάρτινη συσκευασία για να διασφαλιστεί η μέγιστη προστασία κατά την αποστολή ή μεταφορά (π.χ. κατά τη διάρκεια μιας μετακόμισης ή αποστολής της συσκευής για επισκευή).

ΠΙΝΑΚΑΣ ΠΕΡΙΕΧΟΜΕΝΩΝ

ΓΕΝΙΚΕΣ ΠΡΟΕΙΔΟΠΟΙΗΣΕΙΣ	3
ΗΛΕΚΤΡΟΛΟΓΙΚΗ ΑΣΦΑΛΕΙΑ	3
ΑΣΦΑΛΕΙΑ ΚΑΤΑ ΤΗ ΧΡΗΣΗ	5
ΠΡΙΝ ΑΠΟ ΤΗΝ ΠΡΩΤΗ ΧΡΗΣΗ	10
ΣΚΟΠΟΣ ΧΡΗΣΗΣ ΚΑΙ ΧΑΡΑΚΤΗΡΙΣΤΙΚΑ ΤΗΣ ΡΟΜΠΟΤΙΚΗΣ ΗΛΕΚΤΡΙΚΗΣ ΣΚΟΥΠΑΣ	10
ΠΡΟΕΤΟΙΜΑΣΙΑ ΤΗΣ ΗΛΕΚΤΡΙΚΗΣ ΣΚΟΥΠΑΣ ΓΙΑ ΛΕΙΤΟΥΡΓΙΑ	11
ΛΕΙΤΟΥΡΓΙΑ ΤΗΣ ΡΟΜΠΟΤΙΚΗΣ ΗΛΕΚΤΡΙΚΗΣ ΣΚΟΥΠΑΣ	11
ΠΙΝΑΚΑΣ ΑΝΤΙΜΕΤΩΠΙΣΗΣ ΠΡΟΒΛΗΜΑΤΩΝ	13
ΚΑΘΑΡΙΣΜΟΣ ΚΑΙ ΣΥΝΤΗΡΗΣΗ	14
ΑΠΟΘΗΚΕΥΣΗ	15
ΤΕΧΝΙΚΕΣ ΠΡΟΔΙΑΓΡΑΦΕΣ	15
ΑΠΟΡΡΙΨΗ ΧΡΗΣΙΜΟΠΟΙΗΜΕΝΩΝ ΜΠΑΤΑΡΙΩΝ	16
ΟΔΗΓΙΕΣ ΚΑΙ ΠΛΗΡΟΦΟΡΙΕΣ ΣΧΕΤΙΚΑ ΜΕ ΤΗΝ ΑΠΟΡΡΙΨΗ ΤΩΝ ΧΡΗΣΙΜΟΠΟΙΗΜΕΝΩΝ ΥΛΙΚΩΝ ΣΥΣΚΕΥΑΣΙΑΣ	16
ΑΠΟΡΡΙΨΗ ΜΕΤΑΧΕΙΡΙΣΜΕΝΟΥ ΗΛΕΚΤΡΙΚΟΥ ΚΑΙ ΗΛΕΚΤΡΟΝΙΚΟΥ ΕΞΟΠΛΙΣΜΟΥ	16

ΔΙΑΒΑΖΕΤΕ ΠΡΟΣΕΚΤΙΚΑ ΚΑΙ ΦΥΛΑΣΣΕΤΕ ΓΙΑ ΜΕΛΛΟΝΤΙΚΗ ΧΡΗΣΗ.

ΓΕΝΙΚΕΣ ΠΡΟΕΙΔΟΠΟΙΗΣΕΙΣ

- Η παρούσα συσκευή μπορεί να χρησιμοποιείται από παιδιά 8 ετών και άνω και από άτομα με μειωμένες σωματικές ή πνευματικές ικανότητες ή από άπειρα άτομα, εφόσον επιβλέπονται από κατάλληλο άτομο ή έχουν ενημερωθεί για τον ασφαλή τρόπο χρήσης του προϊόντος και κατανοούν τους πιθανούς κινδύνους.
- Τα παιδιά δεν πρέπει να παίζουν με τη συσκευή. Ο καθαρισμός και η συντήρηση πρέπει να εκτελούνται από το χρήστη, αλλά όχι από παιδιά χωρίς επίβλεψη.
- Στην περίπτωση που το καλώδιο ρεύματος έχει υποστεί ζημιά, αναθέτετε την επισκευή του σε κάποιο επαγγελματικό κέντρο σέρβις για την αποφυγή πρόκλησης ατυχήματος. Απαγορεύεται η χρήση της συσκευής όταν το καλώδιο ρεύματος είναι φθαρμένο.
- Δεν επιτρέπεται η χρήση της ρομποτικής ηλεκτρικής σκούπας με άλλον προσαρμογέα ρεύματος πέραν από αυτόν που τη συνόδευε αρχικά. Για να αποφευχθεί τυχόν κίνδυνος μην χρησιμοποιείτε ποτέ προσαρμογέα ρεύματος διαφορετικού τύπου.

ΗΛΕΚΤΡΟΛΟΓΙΚΗ ΑΣΦΑΛΕΙΑ

- Προτού συνδέσετε τον προσαρμογέα στην πρίζα ελέγξτε εάν τα τεχνικά στοιχεία στην ετικέτα της συσκευής συμφωνούν με την ηλεκτρική τάση της πρίζας.
- Συνδέετε τον προσαρμογέα ρεύματος μόνο σε σωστά γειωμένη πρίζα. Μην χρησιμοποιείτε καλώδιο προέκτασης.
- Μην αποσυνδέετε τον προσαρμογέα ρεύματος από την πρίζα τραβώντας το καλώδιο ρεύματος. Μπορεί να υποστεί ζημιά ο προσαρμογέας ρεύματος ή η πρίζα. Αποσυνδέετε τον

προσαρμογέα ρεύματος από την πρίζα τραβώντας το βύσμα.

- Μην τοποθετείτε το καλώδιο του προσαρμογέα ρεύματος πάνω σε αιχμηρά αντικείμενα. Βεβαιωθείτε ότι το καλώδιο ρεύματος δεν κρέμεται από την άκρη τραπεζιού και ότι δεν βρίσκεται σε επαφή με κάποια καυτή επιφάνεια.
- Απαγορεύεται η χρήση προσαρμογέα ρεύματος με βύσμα ή καλώδιο ρεύματος που έχει υποστεί ζημιά. Για ανταλλακτικά προσαρμογέων ισχύος επικοινωνήστε με ένα εξουσιοδοτημένο κέντρο σέρβις.
- Μην χρησιμοποιείτε ποτέ τον προσαρμογέα ρεύματος που παρέχεται με αυτήν τη συσκευή για άλλους σκοπούς.
- Να διατηρείτε τον προσαρμογέα ρεύματος και το καλώδιό του στεγνά.
- Εάν το καλώδιο του προσαρμογέα ρεύματος έχει υποστεί βλάβη, πρέπει να αντικατασταθεί από τον κατασκευαστή, έναν τεχνικό σέρβις ή κάποιο άτομο με παρόμοια εξειδίκευση για να αποφευχθούν επικίνδυνες καταστάσεις.
- Μην συνδέετε και αποσυνδέετε με βρεγμένα χέρια το καλώδιο του προσαρμογέα ρεύματος σε πρίζα.
- Μην αφαιρείτε το κάλυμμα των ηλεκτρονικών μερών της ρομποτικής ηλεκτρικής σκούπας ή της μπαταρίας της. Δεν περιέχουν εξαρτήματα που να μπορούν να επισκευαστούν από τον χρήστη. Αναθέστε το σέρβις της συσκευής σε εξειδικευμένα άτομα.
- Για τη φόρτιση της μπαταρίας χρησιμοποιείτε μόνο τον προσαρμογέα ρεύματος που παρέχεται με τη ρομποτική ηλεκτρική σκούπα.
- Βεβαιωθείτε ότι το καλώδιο ρεύματος του προσαρμογέα δεν έρχεται σε επαφή με καυτές επιφάνειες.
- Για να αποφύγετε τυχόν τραυματισμό από ηλεκτροπληξία μην ψεκάζετε τη ρομποτική ηλεκτρική σκούπα με νερό και μην τη

- βυθίζετε σε νερό ή σε άλλο υγρό.
- Όταν δεν χρησιμοποιείτε τη ρομποτική ηλεκτρική σκούπα για μεγάλο χρονικό διάστημα, αφαιρέστε τη μπαταρία. Πριν αφαιρέσετε τη μπαταρία, βεβαιωθείτε ότι η ρομποτική ηλεκτρική σκούπα έχει αποσυνδεθεί από την πρίζα και ότι είναι απενεργοποιημένη από το κουμπί ισχύος.
 - Μην χρησιμοποιείτε τη ρομποτική ηλεκτρική σκούπα εάν δεν λειτουργεί σωστά, εάν έχει υποστεί ζημιά ή έχει βυθιστεί σε νερό.
 - Για να αποτρέψετε τον κίνδυνο τραυματισμού από ηλεκτροπληξία μην επισκευάζετε τη ρομποτική ηλεκτρική σκούπα μόνοι σας και μην πραγματοποιείτε ρυθμίσεις. Όλες οι επισκευές πρέπει να εκτελούνται σε εξουσιοδοτημένο κέντρο σέρβις. Επεμβαίνοντας οι ίδιοι στη ρομποτική ηλεκτρική σκούπα κατά τη διάρκεια της περιόδου εγγύησης, διατρέχετε τον κίνδυνο ακύρωσής της.
 - Πριν από διαδικασίες καθαρισμού ή συντήρησης, να αποσυνδέετε τη ρομποτική ηλεκτρική σκούπα από την πρίζα και να την απενεργοποιείτε με το κουμπί ισχύος.

ΑΣΦΑΛΕΙΑ ΚΑΤΑ ΤΗ ΧΡΗΣΗ

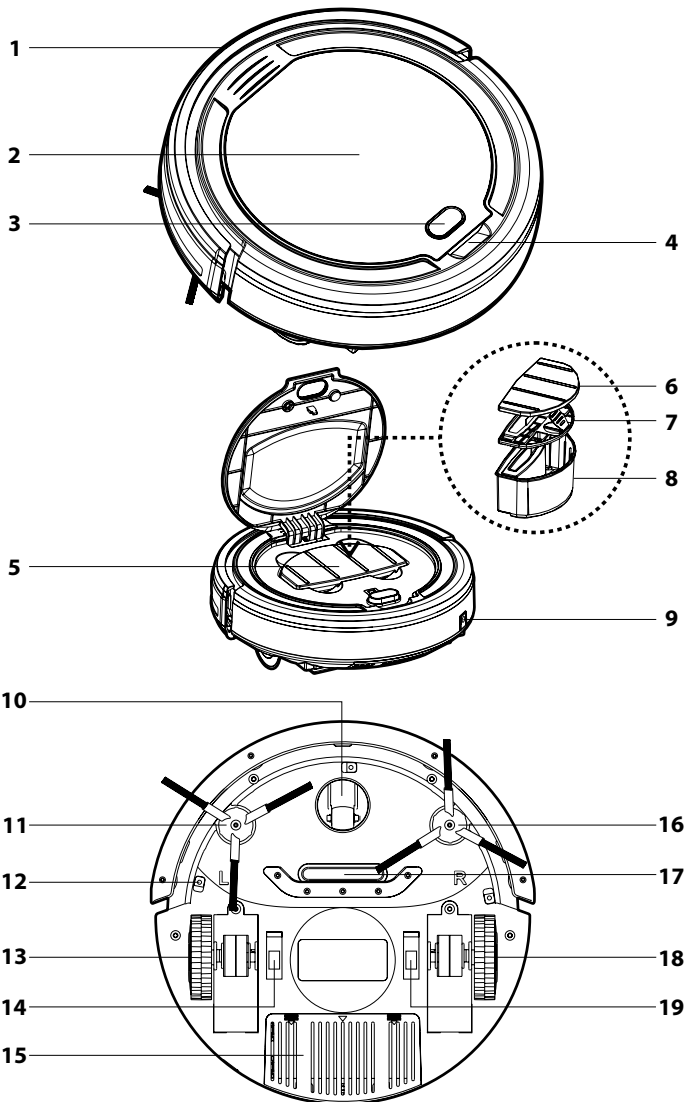
- Αυτή η ρομποτική ηλεκτρική σκούπα έχει σχεδιαστεί για χρήση σε οικίες, γραφεία και παρεμφερείς χώρους. Μην τη χρησιμοποιείτε σε χώρους με υψηλή υγρασία π.χ. στον χώρο του πλυντηρίου ρούχων ή σε μπάνια, σε βιομηχανικό περιβάλλον ή σε εξωτερικούς χώρους.
- Η ρομποτική ηλεκτρική σκούπα δεν είναι σχεδιασμένη για αναρρόφηση νερού.
- Μην εκθέτετε τη ρομποτική ηλεκτρική σκούπα στο ηλιακό φως και μην την τοποθετείτε κοντά σε φωτιά ή συσκευές που εκπέμπουν θερμότητα.
- Να χρησιμοποιείτε τη ρομποτική ηλεκτρική σκούπα μόνο με τα γνήσια αξεσουάρ του κατασκευαστή.

- Πριν από τη χρήση, βεβαιωθείτε ότι η ρομποτική ηλεκτρική σκούπα διαθέτει φίλτρο σκόνης σωστά τοποθετημένο στο δοχείο σκόνης.
- Πριν θέσετε σε λειτουργία τη ρομποτική ηλεκτρική σκούπα βεβαιωθείτε ότι η πόρτα εισόδου του διαμερίσματός σας ή του σπιτιού σας είναι κλειστή. Απομακρύνετε ρούχα, χαρτιά, παιχνίδια, ηλεκτρικά καλώδια ή καλώδια προέκτασης από το πάτωμα καθώς και άλλα αντικείμενα τα οποία μπορεί να ρουφήξει ή να μαγκώσει η ηλεκτρική σκούπα. Σηκώστε τις κουρτίνες και τα ριχτάρια που ακουμπούν στο πάτωμα ώστε να μην πιαστούν στην ηλεκτρική σκούπα. Εάν χρειάζεται, ορίστε την περιοχή καθαρισμού χρησιμοποιώντας τη μαγνητική ταινία που παρέχεται.
- Μην τοποθετείτε αντικείμενα πάνω στη ρομποτική ηλεκτρική σκούπα, μην πατάτε και μην κάθεστε πάνω της.
- Εάν η ρομποτική ηλεκτρική σκούπα βρίσκεται σε λειτουργία έχετε τον νου σας για παιδιά και κατοικίδια.
- Κατά τη λειτουργία της ρομποτικής ηλεκτρικής σκούπας βεβαιωθείτε ότι οι διέξοδοι αερισμού δεν είναι καλυμμένοι και ο σωλήνας αναρρόφησης δεν είναι φραγμένος. Διαφορετικά η ρομποτική ηλεκτρική σκούπα μπορεί να υποστεί ζημιά.
- Μην χρησιμοποιείτε τη ρομποτική ηλεκτρική σκούπα για να αναρροφήσετε τα εξής:
 - αναμμένα τσιγάρα, φλεγόμενα ή εύφλεκτα αντικείμενα, σπύρα ή στάχτη,
 - νερό και άλλα υγρά,
 - αιχμηρά αντικείμενα π.χ. θραύσματα, βελόνες, καρφίτσες κ.λπ.,
 - αλεύρι, σοβάδες και άλλα δομικά υλικά,
 - μεγάλα κομμάτια χάρτινων ή πλαστικών τσαντών που μπορούν εύκολα να φράξουν την οπή αναρρόφησης.

Ρομποτική ηλεκτρική σκούπα

SRV 1000SL

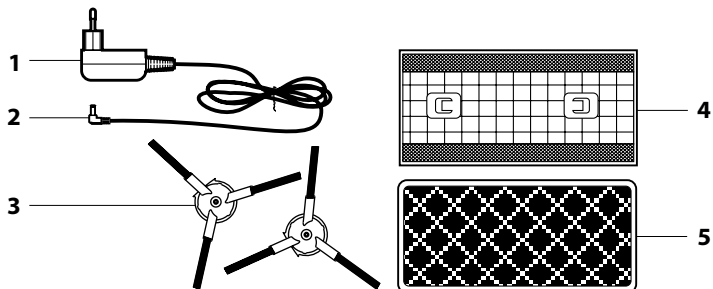
A



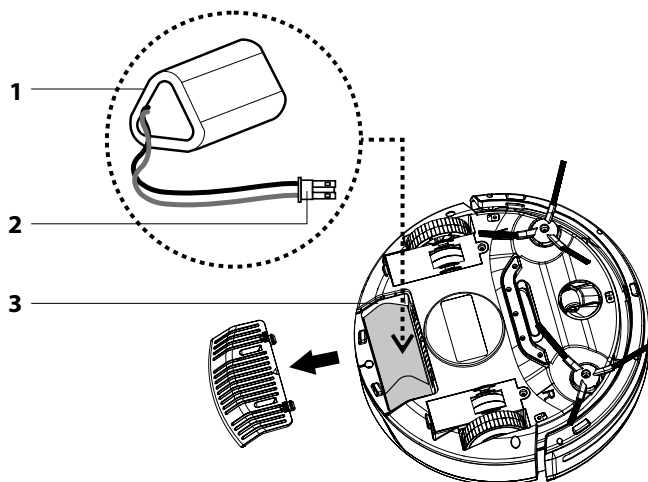
Ρομποτική ηλεκτρική σκούπα

SRV 1000SL

B



Γ

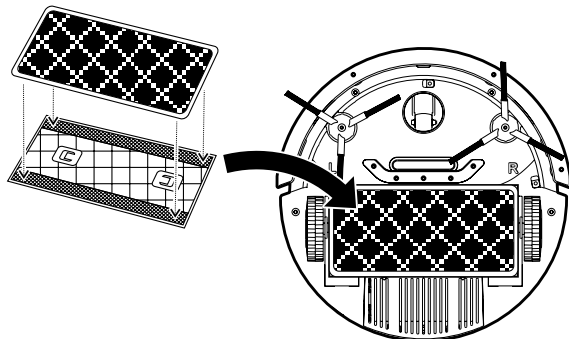


Ρομποτική ηλεκτρική σκούπα

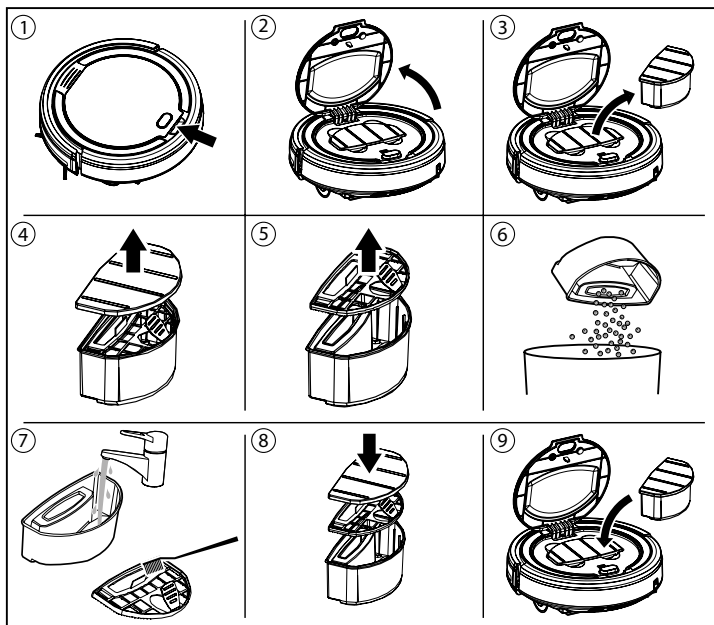
SRV 1000SL

EL

D



E



ΠΡΙΝ ΑΠΟ ΤΗΝ ΠΡΩΤΗ ΧΡΗΣΗ

- Πριν από τη χρήση αυτής της συσκευής, διαβάστε προσεκτικά το εγχειρίδιο χρήσης, ακόμη και στην περίπτωση που είστε ήδη εξοικειωμένοι με τη χρήση παρόμοιων τύπων συσκευών. Να χρησιμοποιείτε τη συσκευή μόνο όπως περιγράφεται στο παρόν εγχειρίδιο χρήσης. Φυλάσσετε αυτό το εγχειρίδιο χρήσης σε ασφαλές σημείο όπου θα μπορείτε να το βρείτε εύκολα, αν το χρειαστείτε. Στην περίπτωση που παραδώσετε τη συσκευή αυτή σε κάποιον άλλο, φροντίστε να παραδώσετε και το εγχειρίδιο χρήσης.
- Σας συνιστούμε να φυλάξετε την αρχική χάρτινη συσκευασία, το υλικό συσκευασίας, την απόδειξη αγοράς μαζί με τη δήλωση ευθύνης του πωλητή και την κάρτα εγγύησης τουλάχιστον για όσο διάστημα δικαιούστε αποζημίωση για ανεπαρκή απόδοση ή κακή ποιότητα της συσκευής. Σε περίπτωση μεταφοράς της συσκευής, σας συνιστούμε να χρησιμοποιήσετε την αρχική της συσκευασία.
- Αφαιρέστε προσεκτικά τη συσκευή από τη συσκευασία και μην πετάξετε τα υλικά συσκευασίας προτού βρείτε όλα τα εξαρτήματα της συσκευής.

ΠΕΡΙΓΡΑΦΗ ΤΗΣ ΣΥΣΚΕΥΗΣ ΚΑΙ ΤΩΝ ΕΞΑΡΤΗΜΑΤΩΝ**A1** Προφυλακτήρας**A2** Καπάκι**A3** Κομπιί ισχύος / Ένδειξη κατάστασης**A4** Οπή ανοίγματος καπακιού**A5** Δοχείο σκόνης**A6** Καπάκι δοχείου σκόνης**A7** Φίλτρο σκόνης**A8** Κάδος δοχείου σκόνης**A9** Βύσμα πρίζας προσαρμογέα ρεύματος**A10** Μηροσπινός περιστρεφόμενος τροχός**A11** Περιστρεφόμενη βούρτσα αριστερής πλευράς (L)**A12** Κάτω αισθητήρας αποφυγής πτώσης 3x**A13** Αριστερός μηχανοκίνητος τροχός καουτσούκ**A14** Οπή προσάρτησης σφουγγαρίστρας**A15** Κάλυμμα μπαταρίας**A16** Περιστρεφόμενη βούρτσα δεξιάς πλευράς (R)**A17** Οπή αναρρόφησης**A18** Δεξιάς μηχανοκίνητος τροχός καουτσούκ**A19** Οπή προσάρτησης σφουγγαρίστρας**B1** Προσαρμογέας ρεύματος**B2** Βύσμα προσαρμογέα ρεύματος**B3** Ανταλλακτικές περιστρεφόμενες βούρτσες**B4** Υποδοχή για πανί καθαρισμού**B5** Αντιστατικό πανί καθαρισμού**C1** Μπαταρία**C2** Διαμέρισμα μπαταριών**ΣΚΟΠΟΣ ΧΡΗΣΗΣ ΚΑΙ ΧΑΡΑΚΤΗΡΙΣΤΙΚΑ ΤΗΣ ΡΟΜΠΟΤΙΚΗΣ ΗΛΕΚΤΡΙΚΗΣ ΣΚΟΥΠΑΣ**

- Η ρομποτική ηλεκτρική σκούπα προορίζεται για τον καθαρισμό διαφόρων τύπων σκληρών δαπέδων όπως ξύλινα δάπεδα ή δάπεδα επικαλυπτικών φύλλων, με πλακάκια, με βινύλιο κ.λπ. και χαλιών με χαμηλό πέλος. Κατά τη λειτουργία της συνδυάζει αποτελεσματικά διάφορες διαδρομές για τον καλύτερο δυνατό καθαρισμό ολόκληρης της επιφάνειας του δαπέδου.
- Η οπή αναρρόφησης **A17** απομακρύνει αποτελεσματικά μαλλιά, τρίχες ζώων κ.λπ. Οι δύο πλαϊνές περιστρεφόμενες βούρτσες **A11** και **A16** καθαρίζουν τα δυσπρόσιτα σημεία κατά μήκος των τοίχων, των επίπλων και τις γωνίες. Οι μηχανοκίνητοι τροχοί καουτσούκ **A13** και **A18** προστατεύουν τα ευαίσθητα δάπεδα έναντι γδαρσιμάτων και περνούν πάνω από προφίλ σύνδεσης δαπέδων ύψους 1 cm και ανεβαίνουν σε χαλί ύψους 2 cm.
- Ο προφυλακτήρας **A1**, ο οποίος είναι αναρτημένος στην ηλεκτρική σκούπα να μην προσκρούει με φόρα σε τυχόν εμπόδια και να καθαρίζει αποτελεσματικά την περιοχή γύρω από αυτά. Οι υπέρυθροι αισθητήρες στο μπροστινό προφυλακτήρα αποτρέπουν την πρόσκρουση της ρομποτικής ηλεκτρικής σκούπας σε εμπόδια. Η ασφαλής χρήση σε χώρους με σκάλες γίνεται εφικτή χάρη στους κάτω αισθητήρες αποφυγής πτώσης από σκάλες **A12**.
- Ένα ακόμη πλεονέκτημα της ρομποτικής ηλεκτρικής σκούπας είναι η λειτουργία σφουγγαρίσματος η οποία επιτρέπει το υγρό καθάρισμα των ομαλών επιφανειών σκληρών δαπέδων. Κατά το σφουγγαρίσμα, η ρομποτική ηλεκτρική σκούπα αναρροφά μικρά σωματίδια ρύπων και σκόνης από το δάπεδο ώστε το πανί καθαρισμού να μην λερώνεται πολύ κατά τη διάρκεια του κύκλου καθαρισμού.
- Το κομπιί ισχύος διαθέτει μια ένδειξη που υποδεικνύει με σαφή τρόπο την κατάσταση λειτουργίας: χαμηλή στάθμη μπαταρίας (κόκκινο), μπαταρία σε φόρτιση (μπλε που αναβοσβήνει), μπαταρία πλήρως φορτισμένη (σταθερό μπλε), κατάσταση σφάλματος ή πλήρες δοχείο σκόνης (κόκκινο και στις δύο περιπτώσεις).

ΠΡΟΕΤΟΙΜΑΣΙΑ ΤΗΣ ΗΛΕΚΤΡΙΚΗΣ ΣΚΟΥΠΑΣ ΓΙΑ ΛΕΙΤΟΥΡΓΙΑ

ΤΟΠΟΘΕΤΗΣΗ ΚΑΙ ΧΡΗΣΗ ΤΩΝ ΠΕΡΙΣΤΡΕΦΟΜΕΝΩΝ ΒΟΥΡΤΣΩΝ

- Οι περιστρεφόμενες βούρτσες **A11** και **A16** προορίζονται για χρήση σε λείες επιφάνειες δαπέδων και καθαρίζουν αποτελεσματικά τις γωνίες, αλλά και τα σημεία κατά μήκος των τοίχων και των επίπλων.
- Γυρίστε την ηλεκτρική σκούπα ανάποδα. Προετοιμάστε τις περιστρεφόμενες βούρτσες **A11** και **A16**. Πιέστε σταδιακά και τις δύο βούρτσες με ακρίβεια και δύναμη στους πείρους που προορίζονται για αυτές. Παράλληλα, βεβαιωθείτε ότι ταιριάζουν οι ενδείξεις L και R τόσο στις βούρτσες όσο και πάνω στη ρομποτική ηλεκτρική σκούπα. Επαναφέρετε τη ρομποτική ηλεκτρική σκούπα στη θέση λειτουργίας της.
- Όταν χρησιμοποιείτε τη ρομποτική ηλεκτρική σκούπα για να καθαρίσετε δωμάτια με χαλιά, αφαιρέστε τις περιστρεφόμενες βούρτσες. Για να τις αφαιρέσετε ακολουθήστε την αντίθετη σειρά από αυτή της συναρμολόγησής τους.

ΕΙΣΑΓΩΓΗ ΚΑΙ ΑΦΑΙΡΕΣΗ ΤΗΣ ΜΠΑΤΑΡΙΑΣ

- Η ρομποτική ηλεκτρική σκούπα είναι εξοπλισμένη με μπαταρία ιόντων λιθίου **C1**. Αν η μπαταρία είναι σε ξεχωριστή συσκευασία είναι απαραίτητο, πριν από την πρώτη χρήση, να τη συνδέσετε στη ρομποτική ηλεκτρική σκούπα. Χρησιμοποιείτε μόνο τύπο μπαταρίας ίδιο με την πρωτότυπη.
- Βεβαιωθείτε ότι η ρομποτική ηλεκτρική σκούπα είναι απενεργοποιημένη από το κουμπί ισχύος **A3**. Γυρίστε τη ρομποτική ηλεκτρική σκούπα ανάποδα και αφαιρέστε το κάλυμμα **A15**.
- Συνδέστε το βύσμα **C2** το οποίο βρίσκεται μέσα στο διαμέρισμα της μπαταρίας στο βύσμα μπαταρίας **C3**. Η μπαταρία μπορεί να τοποθετηθεί μόνο προς μία κατεύθυνση.
- Τοποθετήστε τη μπαταρία στο διαμέρισμα μπαταριών **C3**.
- Τοποθετήστε ξανά στη θέση του το κάλυμμα **A15** και γυρίστε ξανά τη ρομποτική ηλεκτρική σκούπα στη θέση λειτουργίας.
- Αφαιρέστε τη μπαταρία **C1** ακολουθώντας την αντίστροφη σειρά. Προτού αφαιρέσετε τη μπαταρία, να ελέγχετε πάντα ότι η ρομποτική ηλεκτρική σκούπα είναι απενεργοποιημένη από το κουμπί ισχύος **A3**.
- Αν πρόκειται η ρομποτική ηλεκτρική σκούπα να μην χρησιμοποιηθεί για μεγάλο χρονικό διάστημα, αφαιρέστε τη μπαταρία και αποθηκεύστε τη σε ένα στεγνό, καθαρό και δροσερό μέρος το οποίο δεν είναι εύκολα προσβάσιμο από παιδιά.

ΠΡΩΤΗ ΦΟΡΤΙΣΗ ΤΗΣ ΜΠΑΤΑΡΙΑΣ

- Πριν από την πρώτη χρήση της ρομποτικής ηλεκτρικής σκούπας, συνιστάται να φορτίσετε πλήρως τη μπαταρία για τουλάχιστον 8 ώρες. Στη συνέχεια, μια τυπική φόρτιση διαρκεί περίπου 2 - 2,5 ώρες.
- Τοποθετήστε το βύσμα του προσαρμογέα ρεύματος **B2** που βρίσκεται στο καλώδιο του προσαρμογέα ρεύματος **B1** στην υποδοχή **A9** της σκούπας και τοποθετήστε το βύσμα ηλεκτρικού δικτύου του προσαρμογέα ρεύματος σε μια πρίζα.
- Κατά τη διαδικασία της φόρτισης, η ένδειξη στο κουμπί ισχύος **A3** θα αναβοσβήνει με μπλε χρώμα.
- Όταν η μπαταρία έχει φορτίσει πλήρως, η ένδειξη στο κουμπί ισχύος **A3** θα ανάψει σταθερά με μπλε χρώμα. Η ρομποτική ηλεκτρική σκούπα είναι τώρα έτοιμη για χρήση.

ΛΕΙΤΟΥΡΓΙΑ ΤΗΣ ΡΟΜΠΟΤΙΚΗΣ ΗΛΕΚΤΡΙΚΗΣ ΣΚΟΥΠΑΣ



Σημείωση:

Προτού ενεργοποιήσετε τη ρομποτική ηλεκτρική σκούπα, να ελέγχετε πάντα ότι το δοχείο σκόνης **A5**, μαζί με το φίλτρο σκόνης **A7**, είναι στη θέση τους.

- Τοποθετήστε την ηλεκτρική σκούπα στο δάπεδο σε μια θέση με αρκετό ελεύθερο χώρο. Ελέγξτε ότι η είσοδος του διαμερισμάτος σας είναι κλειστή. Απομακρύνετε ρούχα, χαρτιά, παιχνίδια, ηλεκτρικά καλώδια ή καλώδια προέκτασης από το πάτωμα καθώς και άλλα αντικείμενα τα οποία μπορεί να ρουφήξει ή να μαγκώσει η ηλεκτρική σκούπα. Σηκώστε τις κουρτίνες και τα ριχτάρια που ακουμπούν στο πάτωμα ώστε να μην πιαστούν στην ηλεκτρική σκούπα.



Συμβουλή:

Όταν σκουπίζετε σε ένα νέο περιβάλλον για πρώτη φορά, παρατηρήστε προσεκτικά την κίνηση της ρομποτικής ηλεκτρικής σκούπας. Με αυτόν τον τρόπο μπορείτε να ανιχνεύσετε τυχόν εμπόδια που δημιουργούν πρόβλημα και να τα μετακινήσετε για την επόμενη συνεδρία καθαρισμού.

- Ενεργοποιήστε τη ρομποτική ηλεκτρική σκούπα πατώντας το κουμπί ισχύος **A3**. Η ρομποτική ηλεκτρική σκούπα

θα ξεκινήσει το σκούπισμα.

- Η ένδειξη στο κουμπί ισχύος δεν ανάβει με κανένα χρώμα όταν η ρομποτική ηλεκτρική σκούπα βρίσκεται σε χρήση. Σε περίπτωση σφάλματος, αν, για παράδειγμα, ένας από τους τροχούς της ρομποτικής ηλεκτρικής σκούπας μπλοκάρει, η ένδειξη θα ανάψει με κόκκινο χρώμα και θα ακουστεί ένα ηχητικό σήμα.
- Αν το δοχείο σκόνης γεμίσει κατά το σκούπισμα, η ένδειξη θα ανάψει με κόκκινο χρώμα και θα ακουστεί ένα ηχητικό σήμα.
- Αν η μπαταρία έχει σχεδόν εξαντληθεί, η ρομποτική ηλεκτρική σκούπα θα σταματήσει να λειτουργεί αυτόματα. Η ένδειξη θα ανάψει με κόκκινο χρώμα και θα ακουστεί ένα ηχητικό σήμα. Όταν η μπαταρία έχει εξαντληθεί, η κόκκινη ένδειξη θα σβήσει.
- Για να απενεργοποιήσετε την ηλεκτρική σκούπα, πατήστε το κουμπί ισχύος **A3**.
- Αδειάζετε το δοχείο σκόνης **A5** μετά από κάθε χρήση, σύμφωνα με τις οδηγίες στο κεφάλαιο "Συντήρηση και καθαρισμός".

ΧΡΗΣΗ ΤΗΣ ΣΦΟΥΓΓΑΡΙΣΤΡΑΣ

- Η σφουγγαρίστρα είναι μια βοηθητική λειτουργία της ρομποτικής ηλεκτρικής σκούπας και προορίζεται για στεγνό ή υγρό καθαρίσμα ομαλών επιφανειών σκληρών δαπέδων. Αποτελείται από τη βάση **B4** και το αντιστατικό πανί καθαρισμού **B5**.



Προσοχή:

Χρησιμοποιείτε μόνο τη σφουγγαρίστρα που προορίζεται για το συγκεκριμένο τύπο ρομποτικής ηλεκτρικής σκούπας.

Μην χρησιμοποιείτε τη βάση **B4** χωρίς το αντιστατικό πανί καθαρισμού **B5**.

Η σφουγγαρίστρα δεν ενδείκνυται για τον καθαρισμό χαλιών.

- Τοποθετήστε το αντιστατικό πανί καθαρισμού **B5** στη βάση **B4** χρησιμοποιώντας την ταινία velcro στη βάση.
- Γυρίστε την ηλεκτρική σκούπα ανάποδα. Ασφαλίστε τη συναρμολογημένη σφουγγαρίστρα στις οπές **A14** και **A19** στη ρομποτική ηλεκτρική σκούπα και θέστε την ξανά στην κανονική θέση λειτουργίας της.
- Ενεργοποιήστε τη ρομποτική ηλεκτρική σκούπα.
- Όταν τελειώσετε το καθαρίσμα, αφαιρέστε τη σφουγγαρίστρα ακολουθώντας την αντίστροφη σειρά με την οποία την τοποθετήσατε. Πλύνετε το πανί καθαρισμού **B5** σε τρεχούμενο νερό, στύψτε το προσεκτικά και αφήστε το να στεγνώσει.

ΦΟΡΤΙΣΗ ΤΗΣ ΡΟΜΠΟΤΙΚΗΣ ΗΛΕΚΤΡΙΚΗΣ ΣΚΟΥΠΑΣ

- Πριν από τη φόρτιση, να απενεργοποιείτε πάντα τη ρομποτική ηλεκτρική σκούπα από το κουμπί ισχύος **A3**.
- Τοποθετήστε το βύσμα του προσαρμογέα ρεύματος **B2** που βρίσκεται στο καλώδιο του προσαρμογέα ρεύματος **B1** στην υποδοχή **A9** της σκούπας και τοποθετήστε το βύσμα ηλεκτρικού δικτύου του προσαρμογέα ρεύματος σε μια πρίζα.
- Κατά τη διαδικασία της φόρτισης, η ένδειξη στο κουμπί ισχύος **A3** θα αναβοσβήνει με μπλε χρώμα. Στη συνέχεια, μια τυπική φόρτιση διαρκεί περίπου 4 ώρες.
- Όταν η μπαταρία έχει φορτίσει πλήρως, η ένδειξη στο κουμπί ισχύος **A3** θα ανάψει σταθερά με μπλε χρώμα. Η ρομποτική ηλεκτρική σκούπα είναι τώρα έτοιμη για χρήση.



Σημείωση:

Για να διασφαλίσετε τη μέγιστη απόδοση της μπαταρίας και να παρατείνετε τη διάρκεια ζωής της, συνιστούμε να την αφήνετε πάντα να επαναφορτιστεί πλήρως.

Αν ξεχάσετε να απενεργοποιήσετε τη ρομποτική ηλεκτρική σκούπα πριν από τη φόρτιση της μπαταρίας, πρέπει πρώτα να την απενεργοποιήσετε μετά τη φόρτιση και μόνο τότε μπορείτε να την ενεργοποιήσετε ξανά.

ΦΡΟΝΤΙΔΑ ΤΗΣ ΜΠΑΤΑΡΙΑΣ

- Συνιστούμε να μην διακόπτετε τον κύκλο φόρτισης και να διατηρείτε τη μπαταρία **C1** φορτισμένη.
- Μην αφήνετε τη ρομποτική ηλεκτρική σκούπα να παραμένει πλήρως φορτισμένη ή εντελώς αφόρτιστη για μεγάλο χρονικό διάστημα χωρίς λόγο.
- Μια μπαταρία **C1** που παραμένει αφόρτιστη για μεγάλο χρονικό διάστημα ενδέχεται να αποφορτιστεί μόνη της κάτω του επιτρεπόμενου ορίου και να υποστεί ανεπανόρθωτη βλάβη.

ΠΙΝΑΚΑΣ ΑΝΤΙΜΕΤΩΠΙΣΗΣ ΠΡΟΒΛΗΜΑΤΩΝ

ΠΡΟΒΛΗΜΑ	ΠΙΘΑΝΗ ΑΙΤΙΑ	ΛΥΣΗ
Δεν είναι δυνατή η ενεργοποίηση της ηλεκτρικής σκούπας.	▪ Η μπαταρία δεν έχει τοποθετηθεί σωστά στη ρομποτική ηλεκτρική σκούπα.	▪ Τοποθετήστε τη μπαταρία σύμφωνα τις οδηγίες του παρόντος εγχειριδίου χρήσης.
	▪ Η μπαταρία έχει αποφορτιστεί.	▪ Φορτίστε τη μπαταρία σύμφωνα τις οδηγίες του παρόντος εγχειριδίου χρήσης.
Η ηλεκτρική σκούπα είναι ενεργοποιημένη, αλλά δεν απορροφά σκόνη και ρύπους.	▪ Το δοχείο σκόνης είναι γεμάτο.	▪ Αδειάστε το δοχείο σκόνης.
	▪ Το φίλτρο σκόνης δεν είναι σωστά τοποθετημένο στο δοχείο σκόνης.	▪ Τοποθετήστε σωστά το φίλτρο σκόνης στο δοχείο σκόνης.
Μετά την ενεργοποίηση, η ένδειξη είναι αναμμένη με κόκκινο χρώμα.	▪ Χαμηλή τάση μπαταρίας.	▪ Φορτίστε τη μπαταρία.
	▪ Η ηλεκτρική σκούπα δεν είναι σε επαφή με το δάπεδο.	▪ Τοποθετήστε την ηλεκτρική σκούπα ξανά στο δάπεδο.
Η ηλεκτρική σκούπα μετακινείται μόνο προς τα πίσω όταν ενεργοποιηθεί.	▪ Η ηλεκτρική σκούπα τοποθετήθηκε σε δάπεδο που έχει πολύ σκούρο χρώμα.	▪ Μετακινήστε την ηλεκτρική σκούπα σε ένα δάπεδο με πιο ανοιχτό χρώμα και ενεργοποιήστε την ξανά.
	▪ Κάποιος αισθητήρας αποφυγής πτώσης είναι λερωμένος.	▪ Καθαρίστε όλους τους αισθητήρες αποφυγής πτώσης.
Οι περιστρεφόμενες βούρτσες έχουν παραμορφωθεί και δεν συλλέγουν σκόνη και ρύπους.	▪ Οι βούρτσες έχουν φθαρεί.	▪ Βυθίστε τις σε ζεστό νερό για να επαναφέρετε το αρχικό τους σχήμα.
		▪ Επικοινωνήστε με το κατάστημα αγοράς ή με το κέντρο σέρβις και παραγγείλετε νέες βούρτσες.
Η ένδειξη είναι σταθερά αναμμένη με μπλε χρώμα ακόμα και μετά από 3 ώρες φόρτισης.	▪ Κατά πάσα πιθανότητα, υπήρξε κάποια διακοπή ρεύματος κατά τη διάρκεια της φόρτισης.	▪ Παρά το γεγονός αυτό, η ηλεκτρική σκούπα είναι πλήρως λειτουργική και μπορεί να ξαναχρησιμοποιηθεί μετά την αποσύνδεσή της από την πρίζα.

- Σε περίπτωση που η ρομποτική ηλεκτρική σκούπα σταματήσει και δεν μπορείτε να τη θέσετε ξανά σε λειτουργία, δοκιμάστε να πατήσετε το κουμπί ισχύος **A3** για απενεργοποίηση και μετά να το πατήσετε ξανά για ενεργοποίηση. Εάν το πρόβλημα παραμείνει, επικοινωνήστε με ένα εξουσιοδοτημένο κέντρο σέρβις.

ΚΑΘΑΡΙΣΜΟΣ ΚΑΙ ΣΥΝΤΗΡΗΣΗ

- Πριν από τον καθαρισμό, να απενεργοποιείτε πάντα τη ρομποτική ηλεκτρική σκούπα από το κουμπί ισχύος **A3**.
- Για τον καθαρισμό, μην χρησιμοποιείτε ποτέ διαβρωτικά προϊόντα καθαρισμού, διαλύτες κ.λπ.
- Η παραμέληση του καθαρισμού και της συντήρησης μπορεί να επηρεάσουν αρνητικά τη λειτουργία της ηλεκτρικής σκούπας και να οδηγήσουν σε μειωμένη απόδοση.

ΔΟΧΕΙΟ ΣΚΟΝΗΣ ΚΑΙ ΦΙΛΤΡΟ ΣΚΟΝΗΣ

- Καθαρίζετε το δοχείο σκόνης **A5** μετά από κάθε χρήση. Τοποθετήστε το δάχτυλό σας στην οπή **A4** και ανασηκώστε προσεκτικά το καπάκι **A2** για να το ανοίξετε τελείως.
- Αφαιρέστε το δοχείο σκόνης **A5**. Αφαιρέστε το καπάκι **A6** από το δοχείο σκόνης και αφαιρέστε το φίλτρο σκόνης **A7**. Αφαιρέστε τους ρύπους από τον κάδο του δοχείου σκόνης **A8**. Για λόγους υγιεινής συνιστάται να το κάνετε έξω από την οικία σας.
- Πλύνετε το δοχείο σκόνης με τρεχούμενο νερό και στεγνώστε το καλά. Καθαρίστε το φίλτρο σκόνης χρησιμοποιώντας μια μαλακή βούρτσα και τοποθετήστε το ξανά στο δοχείο σκόνης.
- Κλείστε το δοχείο σκόνης με το καπάκι, τοποθετήστε το ξανά στην ηλεκτρική σκούπα και κατεβάστε το επάνω κάλυμμα.



Σημείωση:

Δεν είναι απαραίτητο να πλένετε το δοχείο σκόνης μετά από κάθε χρήση.



Προσοχή:

Μην πλένετε το δοχείο σκόνης σε πλυντήριο πιάτων.

Προτού θέσετε ξανά την ηλεκτρική σκούπα σε λειτουργία, ελέγξτε ότι το φίλτρο σκόνης είναι καλά τοποθετημένο στη θέση του. Διαφορετικά, η ηλεκτρική σκούπα μπορεί να υποστεί ζημιά.

ΚΑΘΑΡΙΣΜΟΣ ΤΗΣ ΟΠΗΣ ΑΝΑΡΡΟΦΗΣΗΣ

- Μετά από επανειλημμένη χρήση, ενδέχεται να συσσωρευθούν σκόνη και ρύποι γύρω από την οπή αναρρόφησης **A17**, η παρουσία των οποίων θα γίνει αισθητή από τη μείωση της απόδοσης της συσκευής. Απομακρύνετε τη σκόνη και τους ρύπους από την οπή αναρρόφησης χρησιμοποιώντας μια μαλακή βούρτσα. Καθαρίζετε τακτικά την οπή αναρρόφησης για να διασφαλίζετε τη μέγιστη ισχύ αναρρόφησης.

ΚΑΘΑΡΙΣΜΟΣ ΤΩΝ ΠΕΡΙΣΤΡΕΦΟΜΕΝΩΝ ΒΟΥΡΤΣΩΝ

- Αφαιρέστε τις περιστρεφόμενες βούρτσες **A11** και **A16** τραβώντας τις προς τα επάνω. Απομακρύνετε τυχόν σκόνη και ρύπους από τη θέση στην οποία στερεώνονται οι βούρτσες.
- Απομακρύνετε κάθε ίχνος σκόνης και ρύπων από τις βούρτσες. Αν είναι απαραίτητο, μπορείτε να πλύνετε τις βούρτσες με τρεχούμενο νερό. Αν οι τρίχες έχουν παραμορφωθεί από τη λειτουργία της ηλεκτρικής σκούπας, βυθίστε τις σε ζεστό νερό για να επαναφέρετε το αρχικό τους σχήμα. Αφήστε τις βούρτσες να στεγνώσουν προτού τις συνδέσετε ξανά στην ηλεκτρική σκούπα.
- Αφότου τις καθαρίσετε, τοποθετήστε τις ξανά.



Σημείωση:

Οι περιστρεφόμενες βούρτσες φθείρονται από τη χρήση. Μετά από ορισμένο χρονικό διάστημα, είναι απαραίτητο να αντικαταστήσετε τις παλιές βούρτσες με νέες. Για να παραγγείλετε νέες βούρτσες, επικοινωνήστε με το κατάστημα αγοράς ή με ένα εξουσιοδοτημένο κέντρο σέρβις.

ΣΦΟΥΓΓΑΡΙΣΤΡΑ

- Μετά από κάθε χρήση της σφουγγαρίστρας, να αφαιρέσετε το αντιστατικό πανί καθαρισμού **B5**, να το πλένετε στο χέρι με χλιαρό νερό προσθέτοντας μικρή ποσότητα απαλού απορρυπαντικού σε μορφή σκόνης και να το αφήνετε να στεγνώσει φυσικά. Σκουπίζετε τη βάση **B4** χρησιμοποιώντας ένα ελαφρώς βρεγμένο πανί και έπειτα σκουπίστε τη για να στεγνώσει.

ΠΛΗΡΩΣ ΡΟΜΠΟΤΙΚΗ ΗΛΕΚΤΡΙΚΗ ΣΚΟΥΠΑ

- Σκουπίζετε τακτικά την επιφάνεια της ρομποτικής ηλεκτρικής σκούπας χρησιμοποιώντας ένα μαλακό ελαφρώς βρεγμένο πανί.

Ρομποτική ηλεκτρική σκούπα

SRV 1000SL

EL

- Τουλάχιστον μία φορά την εβδομάδα ή συχνότερα, καθαρίζετε το μπροστινό περιστρεφόμενο τροχό **A10**, τους μηχανοκίνητους τροχούς **A13** και **A18**, την οπή αναρρόφησης **A17**, τις περιστρεφόμενες βούρτσες **A11** και **A16** και τους κάτω αισθητήρες **A12**.
- Αφαιρείτε πρώτα τυχόν χονδροειδείς ακαθαρσίες από το μπροστινό περιστρεφόμενο τροχό **A10** και τους μηχανοκίνητους τροχούς **A13** και **A18**. Στη συνέχεια καθαρίζετε γύρω από την περιμέτρο τους χρησιμοποιώντας ένα ελαφρώς βρεγμένο πανί και έπειτα σκουπίστε για να στεγνώσουν. Μην ξεχνάτε να καθαρίζετε και την περιοχή γύρω από τους τροχούς.
- Καθαρίστε τους αισθητήρες **A12** στο κάτω μέρος της ρομποτικής ηλεκτρικής σκούπας χρησιμοποιώντας ένα απαλό και στεγνό πανί ή μπατονέτες.

ΑΠΟΘΗΚΕΥΣΗ

Όταν δεν χρησιμοποιείτε τη ρομποτική ηλεκτρική σκούπα για μεγάλο χρονικό διάστημα, εκτελέστε τα ακόλουθα:

- Καθαρίζετε τη ρομποτική ηλεκτρική σκούπα όπως περιγράφεται στο κεφάλαιο Καθαρισμός και συντήρηση.
- Αφαιρέστε τη μπαταρία **C1** από τη ρομποτική ηλεκτρική σκούπα όπως περιγράφεται στο κεφάλαιο "Εισαγωγή και αφαίρεση της μπαταρίας".
- Αποθηκεύστε τη ρομποτική ηλεκτρική σκούπα με όλα τα εξαρτήματά της σε στεγνό, καθαρό και δροσερό μέρος.

ΤΕΧΝΙΚΕΣ ΠΡΟΔΙΑΓΡΑΦΕΣ

Ρομποτική ηλεκτρική σκούπα

Διαστάσεις (μήκος x πλάτος x ύψος).....	280 x 280 x 75 mm
Βάρος.....	2,5 kg
Ισχύς αναρρόφησης.....	10 W
Ισχύς εισόδου.....	15 W
Χρόνος λειτουργίας με μία φόρτιση.....	έως 80 λεπτά
Χωρητικότητα δοχείου σκόνης.....	200 ml

Προσαρμογές ρεύματος

Εύρος ονομαστικής τάσης.....	100–240 V AC
Ονομαστική συχνότητα.....	50/60 Hz
Έξοδος.....	11,1 V, 800 mA

Μπαταρία

Τύπος.....	ιόντων λιθίου 1.500 mAh
Έξοδος.....	11,1 V, 800 mA
Χρόνος φόρτισης.....	2 - 2,5 ώρες

Το επίπεδο εκπομπής θορύβου είναι χαμηλότερο από 65 dB(A), το οποίο αντιστοιχεί στο επίπεδο A της ηχητικής ισχύος σε σχέση με την ηχητική ισχύ αναφοράς 1 pW.

ΑΠΟΡΡΙΨΗ ΧΡΗΣΙΜΟΠΟΙΗΜΕΝΩΝ ΜΠΑΤΑΡΙΩΝ

Πριν παραδώσετε το προϊόν σε κάποια εξειδικευμένη μονάδα συλλογής, πρέπει να διασφαλίσετε ότι έχει αφαιρεθεί η ενσωματωμένη μπαταρία. Προτού αφαιρέσετε τη μπαταρία, να ελέγχετε πάντα ότι η ρομποτική ηλεκτρική σκούπα είναι απενεργοποιημένη από το κουμπί ισχύος **A3**. Αφαιρέστε το κάλυμμα της μπαταρίας **A15**, αποσυνδέστε και απομακρύνετε τη μπαταρία **C1**. Επανατοποθετήστε το κάλυμμα.



Αυτό το σύμβολο υποδεικνύει ότι οι χρησιμοποιημένες μπαταρίες δεν κατατάσσονται στα τυπικά οικιακά απορρίμματα. Παραδώστε τις χρησιμοποιημένες μπαταρίες στα καθορισμένα σημεία συλλογής για την ορθή απόρριψή τους. Η σωστή απόρριψη των μπαταριών θα βοηθήσει στην αποφυγή των αρνητικών επιπτώσεων για το περιβάλλον και την υγεία.

Απόρριψη σε άλλες χώρες εκτός της Ευρωπαϊκής Ένωσης.

Αυτό το σύμβολο ισχύει στην Ευρωπαϊκή Ένωση. Αν επιθυμείτε να απορρίψετε τις χρησιμοποιημένες μπαταρίες, ζητήστε τις απαραίτητες πληροφορίες σχετικά με τη σωστή μέθοδο απόρριψης από τις τοπικές αρχές ή το κατάστημα αγοράς.

ΟΔΗΓΙΕΣ ΚΑΙ ΠΛΗΡΟΦΟΡΙΕΣ ΣΧΕΤΙΚΑ ΜΕ ΤΗΝ ΑΠΟΡΡΙΨΗ ΤΩΝ ΧΡΗΣΙΜΟΠΟΙΗΜΕΝΩΝ ΥΛΙΚΩΝ ΣΥΣΚΕΥΑΣΙΑΣ

Απορρίψτε τη συσκευασία στην ενδεδειγμένη εγκατάσταση οικιακών απορριμμάτων.

ΑΠΟΡΡΙΨΗ ΜΕΤΑΧΕΙΡΙΣΜΕΝΟΥ ΗΛΕΚΤΡΙΚΟΥ ΚΑΙ ΗΛΕΚΤΡΟΝΙΚΟΥ ΕΞΟΠΛΙΣΜΟΥ

Όταν προϊόντα ή πρωτότυπα έγγραφα φέρουν αυτό το σύμβολο, αυτό σημαίνει ότι τα χρησιμοποιημένα ηλεκτρικά ή ηλεκτρονικά προϊόντα δεν πρέπει να απορρίπτονται μαζί με τα υπόλοιπα οικιακά απορρίμματα. Για την ορθή απόρριψη και ανακύκλωση, παραδώστε αυτά τα προϊόντα σε καθορισμένα σημεία συλλογής. Εναλλακτικά, σε κάποιες χώρες της Ευρωπαϊκής Ένωσης ή άλλες ευρωπαϊκές χώρες μπορείτε να επιστρέψετε τη συσκευή στο τοπικό κατάστημα από όπου την αγοράσατε και να προμηθευτείτε μια νέα συσκευή εφάμιλλης ποιότητας. Η σωστή απόρριψη του προϊόντος αυτού συμβάλλει στη διάσωση πολύτιμων φυσικών πόρων και αποτρέπει την πρόκληση ζημιών στο περιβάλλον από την ακατάλληλη διάθεση απορριμμάτων. Για περισσότερες λεπτομέρειες, συμβουλευτείτε τις τοπικές αρχές ή κάποια μονάδα συλλογής απορριμμάτων. Σύμφωνα με τους εθνικούς κανονισμούς, ενδεχομένως να επιβάλλονται πρόστιμα για την εσφαλμένη απόρριψη αυτού του τύπου απορριμμάτων.

Για επιχειρήσεις με έδρα σε χώρες της Ευρωπαϊκής Ένωσης

Εάν θέλετε να απορρίψετε ηλεκτρικές ή ηλεκτρονικές συσκευές, ζητήστε τις απαραίτητες πληροφορίες από το κατάστημα πώλησης ή τον προμηθευτή σας.

Απόρριψη σε άλλες χώρες εκτός της Ευρωπαϊκής Ένωσης.

Αυτό το σύμβολο ισχύει στην Ευρωπαϊκή Ένωση. Εάν επιθυμείτε να απορρίψετε αυτό το προϊόν, ζητήστε τις απαραίτητες πληροφορίες σχετικά με τη σωστή μέθοδο απόρριψης από το τοπικό δημοτικό συμβούλιο ή το κατάστημα αγοράς.



Αυτή η συσκευή πληροί τις βασικές απαιτήσεις των σχετικών οδηγιών της Ε.Ε.