

SENCOR®

SOI 3310SL / SOI 3311BK
SOI 3312WH



CZ ■ Ústní sprcha

Návod k použití v originálním jazyce

ČTĚTE POZORNĚ A USCHOVEJTE JE PRO BUDOUCÍ POUŽITÍ.

Obecná upozornění

- Tento spotřebič mohou používat děti ve věku 8 let a starší a osoby se sníženými fyzickými, smyslovými nebo mentálními schopnostmi nebo nedostatkem zkušeností a znalostí, pokud jsou pod dozorem nebo byly poučeny o používání spotřebiče bezpečným způsobem a rozumí případným nebezpečím.
- Děti si se spotřebičem nesmějí hrát. Čištění a údržbu prováděnou uživatelem nesmějí provádět děti bez dozoru.
- Pokud je přívodní kabel poškozen, jeho výměnu svěřte odbornému servisnímu středisku, aby se zabránilo vzniku nebezpečné situace. Spotřebič s poškozeným přívodním kabelem je zakázáno používat.

Elektrická bezpečnost

- Síťový adaptér neodpojujte od zásuvky tahem za přívodní kabel. Mohlo by dojít k poškození síťového adaptéru nebo zásuvky. Síťový adaptér odpojujte od zásuvky tahem za zástrčku.
- Přívodní kabel síťového adaptéru nepokládejte přes ostré předměty. Dbejte na to, aby přívodní kabel nevisel přes okraj stolu nebo aby se nedotýkal zahřátého povrchu.



Upozornění:

Spotřebič se musí používat pouze s originálním síťovým adaptérem, který je s ním dodáván. Abyste se vyvarovali vzniku nebezpečné situace, nikdy nepoužívejte jiný typ adaptéru.

- Síťový adaptér dodávaný s tímto spotřebičem nikdy nepoužívejte pro jiné účely.
- Síťový adaptér a jeho přívodní kabel udržujte v suchu.
- Přívodní kabel síťového adaptéru neomotávejte kolem rukojeti nebo základny spotřebiče.
- Přívodní kabel síťového adaptéru nepřipojujte a neodpojujte od síťové zásuvky mokřýma rukama.
- Před připojením síťového adaptéru k zásuvce se ujistěte, že napětí uvedené na jeho typovém štítku odpovídá napětí v zásuvce, ke které jej chcete připojit. Nepoužívejte prodlužovací kabel.
- Spotřebič skladujte a používejte při okolní teplotě od 15 do 35 °C. Po ukončení používání jej odpojte od síťové zásuvky.
- Spotřebič nevystavujte teplotám vyšším než 50 °C.

- Spotřebič nenabíjejte, nepoužívejte, neskladujte a nenechávejte položený v koupelně nebo na místech, tak, že by mohl spadnout do vany, umyvadla nebo jiných nádob s napuštěnou vodou.
- Pokud spotřebič spadne do vody, v žádném případě pro něj nesahejte, ale okamžitě odpojte síťový adaptér od zásuvky. Nikdy nepoužívejte spotřebič nebo síťový adaptér, který byl ponořen do vody. Předajte jej autorizovanému servisnímu středisku ke kontrole.

Bezpečnost při používání

- Tato ústní sprcha je určena výhradně k čištění zubů a ústní hygieně osob. Ústní sprcha není určena ke komerčním účelům nebo k čištění zubů zvířat.
- Ústní sprchu a jednotlivé nástavce používejte v souladu s pokyny uvedenými v tomto návodu k obsluze.
- Pokud jste v nedávné době podstoupili intenzivní zákrok jako například operaci zubů či dásní, trpěli dlouhodobými potížemi se zuby nebo pokud máte podezření na problémy zubního charakteru (plomby, korunky atd.), poraďte se před použitím ústní sprchy se svým zubním lékařem.
- Pokud po použití ústní sprchy dochází ke krvácení dásní nebo pokud krvácení neustává po 2 týdnech používání, obraťte se na svého zubního lékaře.
- Máte-li jakékoli zdravotní pochybnosti, obraťte se před použitím ústní sprchy na svého zubního lékaře.
- Pokud dojde k jakémukoli poškození ústní sprchy (základna, rukojeť nebo síťový adaptér), přestaňte ji používat.
- Používejte pouze originální příslušenství dodávané s touto ústní sprchou. Nepoužívejte jiné nástavce než ty, které jsou dodány výrobcem.
- Ústní sprcha a její síťový adaptér se musí používat pouze ve vnitřních prostorách. Nepoužívejte jej venku.
- Ústní sprchu nepoužívejte v místnostech, kde se používají aerosolové rozprašovače nebo kde se podává kyslík.
- Ústní sprchu a její příslušenství nevystavujte vlivům venkovního prostředí, extrémním teplotám, přímému slunečnímu záření, nadměrné vlhkosti nebo nadměrně prašnému prostředí.
- Ústní sprchu a její příslušenství neumísťujte do blízkosti topných těles, otevřeného ohně nebo jiných zdrojů tepla.



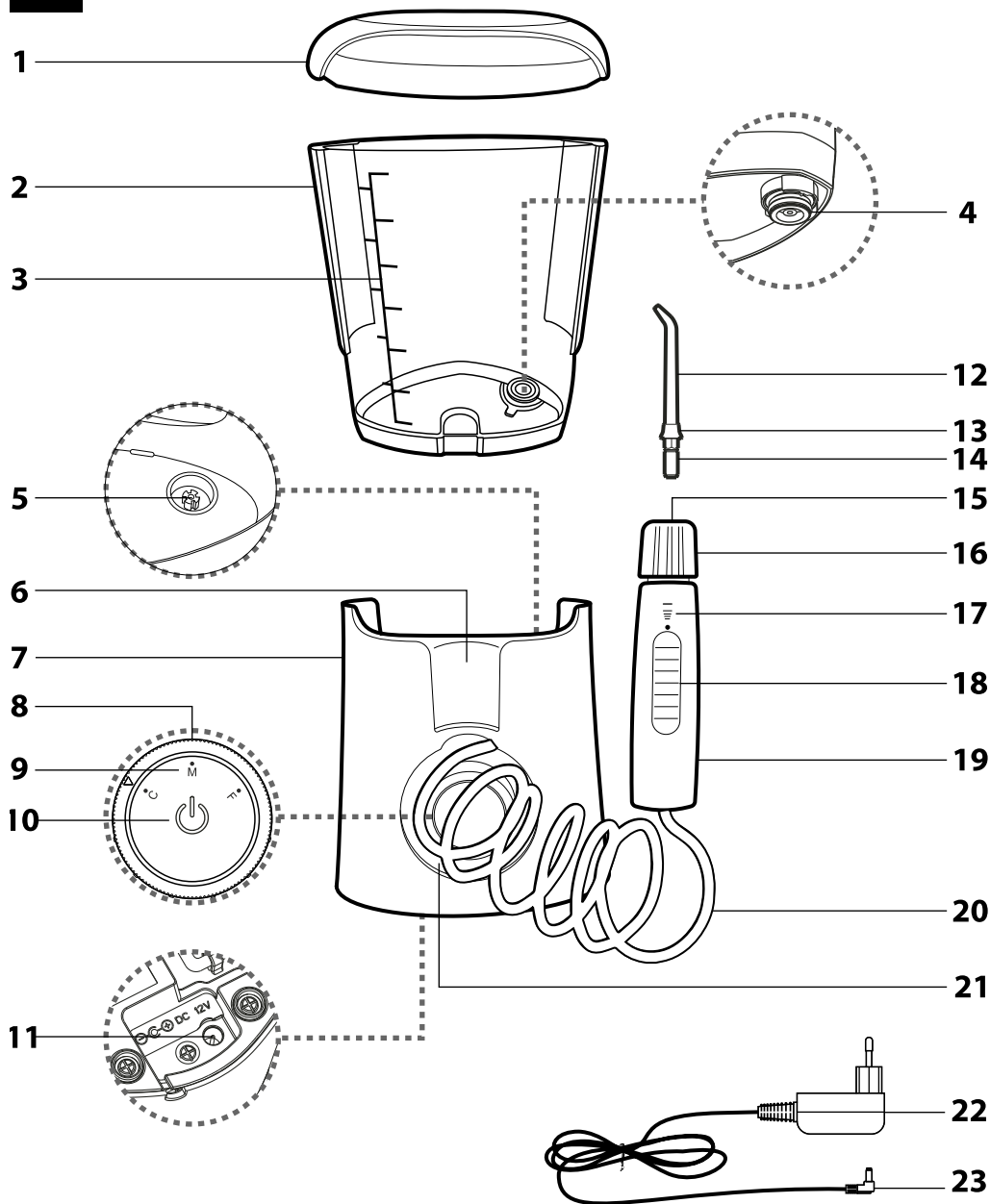
Výstraha:

Ústní sprchu udržujte v suchu.

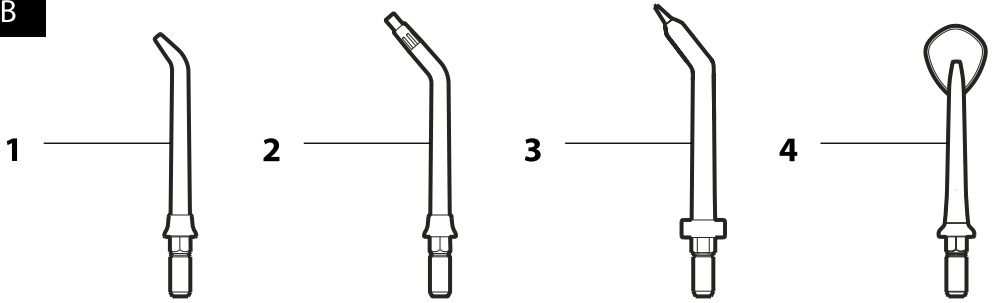
- Před každým použitím se přesvědčte, že ústní sprcha a nástavce nejsou poškozeny. Nikdy nepoužívejte ústní sprchu s poškozeným nástavcem.

- Sací hadičku nepoužívejte k přemísťování základny ústní sprchy. Sací hadičku chraňte před poškozením ostrými nebo horkými předměty, otevřeným plamenem a neohýbejte ji přes ostré hrany. Nesmí také volně viset přes hranu poličky, stolu a podobně, kde by na ni mohly dosáhnout děti.
- Při použití může docházet k mírnému zahřívání ústní sprchy. To je zcela normální jev.
- Na konec nástavce s tryskou příliš netlačte.
- Abyste předešli zranění, neplňte nádržku horkou vodou. Do nádržky nevkládejte žádné předměty.
- Tryskou nástavce nemiřte pod jazyk, do ucha, nosu, očí nebo dalších citlivých oblastí, mohlo by dojít ke zranění.
- Nečistěte základnu s rukojetí, nástavce s tryskou, síťový adaptér nebo nádržku na vodu v myčce nebo mikrovlnné troubě.
- Z hygienických důvodů nepoužívejte jednu trysku pro více osob. Mohlo by dojít k přenosu infekcí nebo zánětu v ústní dutině.
- Ústní sprchu vždy vypněte a odpojte od síťové zásuvky, pokud ji nebudete používat, pokud ji necháváte bez dozoru a před připevněním, sejmutím nebo výměnou nástavců, před čištěním, údržbou nebo uskladněním. Ústní sprchu a její síťový adaptér skladujte v suchém prostředí.
- Ústní sprchu udržujte v čistotě. Čištění a údržbu provádějte dle pokynů uvedených v kapitole Čištění a údržba.
- Na ústní sprše neprovádějte jakoukoli jinou údržbu, než je čištění jednotlivých součástí sprchy popsané v kapitole Čištění a údržba.
- Nepoužívejte ústní sprchu, pokud upadla na zem, pokud byla ponořena do vody, pokud nefunguje správně nebo je jakkoli poškozena.
- Abyste se vyvarovali vzniku nebezpečné situace, ústní sprchu ani její příslušenství neopravujte sami ani jej nijak neupravujte. Pro veškeré opravy kontaktujte autorizované servisní středisko. Zásahem do spotřebiče se vystavujete riziku ztráty zákonného práva z vadného plnění, případně záruky za jakost.

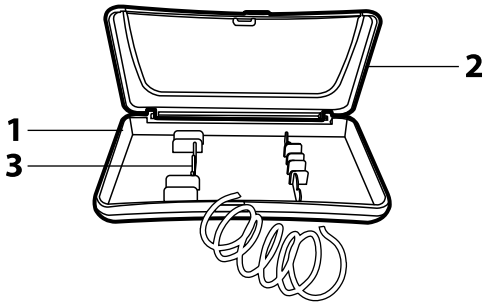
A



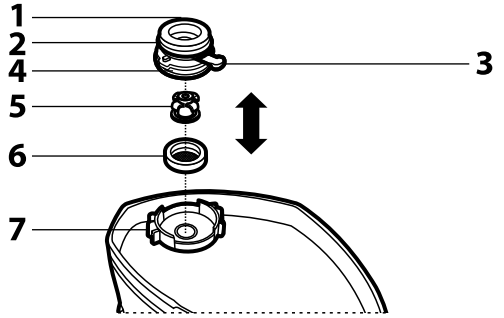
B



C



D



- Tento spotřebič mohou používat děti ve věku 8 let a starší a osoby se sníženými fyzickými, smyslovými nebo mentálními schopnostmi nebo nedostatkem zkušeností a znalostí, pokud jsou pod dozorem nebo byly poučeny o používání spotřebiče bezpečným způsobem a rozumí případným nebezpečím.
- Děti si se spotřebičem nesmějí hrát. Čištění a údržbu prováděnou uživatelem nesmějí provádět děti bez dozoru.

POPIS ÚSTNÍ SPRCHY A JEJÍHO PŘISLUŠENSTVÍ

- A1** Víko
A2 Nádžka na vodu o objemu 600 ml
A3 Stupnice s ryskami minimální a maximální hladiny vody
A4 Ventil nádžky
A5 Ventil základny
A6 Magnetický držák rukojeti
A7 Základna
A8 Otočný volič režimů
 Otáčením volíte jeden z následujících režimů čištění:
 C – Čistící režim pro každodenní čištění.
 M – Masážní režim pro masáž dásní.
 F – Režim Fresh pro osvětlení a povrchové čištění.
A9 Indikátor režimů
 Chod i zvolený režim je indikován barevným podsvícením pomocí LED.
A10 Hlavní spínač
 Stisknutím zapnete a vypne chod čerpadla ústní sprchy.
A11 Zdířka pro připojení konektoru síťového adaptéru
A12 Nástavec s tryskou
A13 Rozlišující kroužek
A14 Upevňovací čep nástavce
A15 Otvor pro nástavce
A16 Spojka nástavce
A17 Stupnice proudu vody
A18 Spínač zapnutí, regulace a vypnutí proudu vody
A19 Rukojeť
A20 Sací hadička
A21 Odkládací prostor pro sací hadičku
- A22** Síťový adaptér vhodný i do vlhkých koupelen
A23 Konektor síťového adaptéru
- B1** Standardní nástavec
 Vhodný pro běžné čištění, odstraňování bakterií mezi zuby a ve spoji mezi zubem a dásní.
B2 Ortodontický nástavec
 Vhodný pro čištění při nošení rovnátek nebo obtížně přístupných míst na můstku.
B3 Nástavec pro čištění prohlubni
 Vhodný pro čištění hůře dostupných nebo citlivých míst. Speciální konstrukce nástavce zaručuje kvalitní vyčištění i za použití nízkého tlaku.
B4 Nástavec pro čištění jazyku a tváří, odstraňování bakterií, zbytků jídel a odumřelých buněk z povrchu.
- C1** Pouzdro pro nástavec
C2 Víko
C3 Úložný prostor pro nástavec
- D1** Těleso ventilu
D2 Horní těsnění
D3 Páčka
D4 Dolní těsnění
D5 Vnitřní těsnění
D6 Zátka s filtrem
D7 Úchyt filtru

ÚČEL POUŽITÍ

- Ústní sprcha je určena výhradně k ústní hygieně. Napomáhá k odstraňování bakterií z mezizubních prostor a záhybů dásně v okolí zubů, odstraňuje rychle a šetrně zbytky jídla a plak v mezizubních prostorech a parodontálních vácích, a současně efektivně masíruje dásně. V kombinaci s pečlivým čištěním zubů pomáhá aktivně pečovat o zdraví Vašich zubů tím, že pomáhá s prevencí parodontózy, tvorbě zubního kamene a zubního kazu a nepřijemnému zápachu úst.
- Ústní sprcha je určena k používání v domácnostech, není určena pro živnostenské podnikání nebo jiné profesionální oblasti použití.

PŘED PRVNÍM POUŽITÍM

- Opláchněte všechny nástavce **B1** až **B4** pod tekoucí vodou.
- Vypláchněte několikrát nádžku na vodu **A2** nad umyvadlem a naplňte ji čistou vodou dle kapitoly Naplnění nádžky na vodu. Zasuňte nástavec **B1** do rukojeti **A18** dle kapitoly Připevnění a vyjmutí nástavců. Nasměrujte rukojeť s nástavcem do umyvadla a zapněte ústní sprchu stisknutím spínače **A10**. Otáčením voliče **A8** pak zvolte režim C a nechejte vodu chvíli proudit přes trysku, abyste propláchnuli jak sací hadičku **A20**, tak trysku nástavce. Stejný postup použijte i pro nástavce **B2** až **B4**.

NAPLNĚNÍ NÁDŽKY NA VODU

- Sejměte víko **A1** z nádžky na vodu **A2**. Nádžku **A2** odeberte ze základny **A7**, naplňte ji vodou a zatlačte ji zpět do základny **A7**. Pečlivě otřete jakoukoliv rozlitou vodu jak z nádžky, tak ze základny. Nasadte zpět víko **A1**. Ústní sprchu lze ale použít i bez nasazeného víka **A1**.



Upozornění:

Voda by měla mít příjemnou teplotu. Nepoužívejte vodu teplejší než 40 °C.

- K plnění nádžky na vodu **A2** můžete kromě čisté vody použít také ústní vodu nebo její roztok. Užití ústní vody činí používání ústní sprchy ještě účinnější. Nepoužívejte ale ústní vody obsahující izopropylmyristát nebo vysokou koncentraci esenciálních olejů. Tyto látky jsou zahrnuty v ústních vodách, prodávaných ve skleněných a keramických nádobách a mohly by poškodit nádžku na vodu **A2** i vnitřní části ústní sprchy. Ústní vody, které obsahují látky neškodné pro ústní sprchu, jsou prodávány v plastových nádobách.

PŘIPEVNĚNÍ A VYJMUTÍ NÁSTAVCŮ

- Nástavec s tryskou **B1** až **B4** jsou dodány s různobarevnými kroužky **A13** a lze je tak rozlišit pro další osoby, např. členy rodiny.
- Uchopte rukojeť **A19** tak, aby nedošlo ke stisknutí spínače **A18** a prsty stlačte spojku **A16** dolů tak, aby dosednula na horní stranu rukojeti **A19**. Držte spojku **A16** ji v této pozici.
- Zvolte požadovaný nástavec a jeho čep **A14** zasuňte shora kolmo do otvoru **A15** v rukojeti **A19**. Uvolněte spojku **A16**. Mezi spojkou **A16** a rukojetí **A19** musí být mezera. Pro ověření správného upevnění zkuste nástavec vytáhnout.
- Pro vyjmutí nástavce stlačte spojku **A16** dolů a nástavec vyjměte kolmo vzhůru z otvoru **A15**. Uvolněte spojku **A16**.

POUŽITÍ ÚSTNÍ SPRCHY

- Než začnete ústní sprchu používat, seznámte se s veškerými pokyny k použití.
- Konektor **A22** síťového adaptéru **A21** zapojte do zdířky **A11** na spodní straně základny **A7**, vidlici síťového adaptéru připojte k síťové zásuvce a ústní sprchu postavte na stabilní a rovný povrch.
- Naplňte nádžku **A2** čerstvou vodou.
- Zvolte vhodný typ nástavce a připevněte jej k rukojeti **A19** ústní sprchy. Před každým použitím se přesvědčte, že nástavec není poškozen. Nikdy nepoužívejte ústní sprchu s poškozeným nástavcem.
- Otáčením voliče režimů **A8** si zvolte požadovaný režim čištění.
- Stisknutím hlavní spínače **A10**. Spustí se čerpadlo ústní sprchy.
- Z magnetického držáku **A6** sejměte rukojeť **A19**. Vsuňte nástavec do pootvřených úst a nahněte se nad umyvadlo, aby mohly voda a vypláchnuté zbytky pokrmů vytéct ven. Přesunutím spínače **A18** do jedné z poloh zapnete proud vody a nasměrujte jej na místo, které chcete oštíkat. K dispozici je 5 stupňů pro kontinuální regulaci tlaku vody. Doporučujeme začít s nejnižším stupněm, obzvláště pokud máte sklon ke krvácení z dásní nebo pokud ústní sprchu používají děti. Přesun spínače **A18** mezi jednotlivými stupni je doprovázen slyšitelným cvaknutím.

**Poznámka:**

Tlak vody v režim čištění lze měnit i v průběhu ostřikování.

**Tip:**

Spojka **A16** umožňuje u každého nastavec s tryskou otáčení nastavec o 360 ° dokola a tím poskytuje snadný přístup do všech částí úst.

- Pohybujte tryskou nastavec pomalu z jednoho mezizubního prostoru ke druhému. Tímto způsobem vyčistíte všechny vnější i vnitřní strany.
- Důkladně ostříkejte i okolí korunek a můstků.
- Pokud nosíte rovnátka, miřte kolmo na zuby v linii kraje dásně a začněte od poslední stoličky (zezadu). Pomalu pohybujte tryskou podél linie dásně a kolem rovnátek.
- Při masírování dásní miřte tryskou kolmo na dásně a ostříkejte i linii dásní.
- Při čištění jazyka zlehka přiložte čistič v ose jazyka asi uprostřed ústní dutiny. Začněte s malým tlakem vody a podle potřeby jej postupně zvyšujte.
- Při čištění prohlubni nastavte na nejnižší tlak vody, namířte měkkou špičku na zub v úhlu 45 stupňů, zvolna ji přiložte k okraji dásně a vsuňte do prohlubně. Zapněte proud vody a pohybem pod linií dásně dokončete ošetření.

**Poznámka:**

Ústní sprcha je vybavena časovým spínačem, který po 2 minutách chodu automaticky vypne motor čerpadla. Navíc je vybavena funkcí Quadpacer, která po každých 30 sekundách chodu, tedy celkově 4x, krátce zastaví proud vody a připomene tak potřebu přesouvat proud po všech částech chrupu.

- Pokud přestane z trysky proudit vody, je nádržka na vodu **A2** prázdná. Ústní sprchu vypněte přesunutím spínače **A18** do nejspodnější polohy (vypnuto) a doplňte vodu do nádržky.
- Pro vypnutí ústní sprchy přešuněte spínač **A18** do nejspodnější polohy (vypnuto). Nastavec s tryskou vyjměte z úst, až když je proud vody vypnutý.

ČIŠTĚNÍ A ÚDRŽBA**Upozornění:**

K čištění ústní sprchy používejte vodu o teplotě do 50 °C nebo neutrální čistič prostředek. K čištění nepoužívejte drátěnky, ředidla nebo čistič prostředky s abrazivním účinkem apod., aby nedošlo k poškození čistěného povrchu. Při čištění neponořujte ústní sprchu do vody.

NÁDRŽKA NA VODU

- Po každém použití zcela vyprázdněte nádržku na vodu **A2**, aby se v ní nemohly množit bakterie. Nádržku omyjte vodou, otřete ji čistým suchým hadříkem a nechte ji odkapat a vysušit.
- Pokud jste při použití ústní sprchy nalili do nádržky **A2** ústní vodu nebo její roztok, je nutno nádržku řádně vypláchnout. Doporučujeme naplnit nádržku **A2** čistou vodou, spustit chod ústní sprchy a veškerý obsah nádržky nechat vyčerpat do umyvadla. Nádržku pak omyjte vodou, otřete ji čistým suchým hadříkem a nechte ji odkapat a vysušit.

VENTIL NÁDRŽKY NA VODU

- Pravidelně čistěte ventil **A4** na spodní straně nádržky **A2**. Obrátte nádržku **A2** vzhůru nohama, pootočením páčky **D3** uvolněte ventil **A4** v úchytu **D7** a vysuňte jej ven směrem nahoru. Z ventilu **A4** vyjměte zátku s filtrem **D6** a vnitřní těsnění. Z tělesa ventilu opatrně sejměte horní těsnění **D2** a dolní těsnění **D4**.
- Všechny demontované části důkladně omyjte teplou vodou běžným kuchyňským přípravkem na mytí nádobí, opláchněte pod čistou tekoucí vodou a vytřete dosucha jemnou utěrkou.
- Sestavte zpět všechny části ventilu **A4** a vložte ventil zpět do nádržky použitím opačného postupu demontáže.

ZÁKLADNA

- Po každém použití otřete základnu do sucha, včetně plochy pro nádržku **A2**.

RUKOJEŤ

- Rukojeť **A18** otřete čistým suchým hadříkem. V případě většího znečištění můžete použít lehce navlhčený hadřík. Vyčištěný povrch pak řádně vytřete dosucha. Očistěte i sací hadičku **A20** a uložte ji do odkládacího prostoru **A21**.

**Upozornění:**

Rukojeť **A19** není určena pro omývání pod vodovodním kohoutkem. Základnu ústní sprchy **A7** ani její síťový adaptér **A22** nepostříkujte vodou nebo jinou tekutinou ani jej neponořujte do vody nebo jiné tekutiny.

NÁSTAVCE

- Po každém použití vypláchněte využitě nastavec vodou, abyste zamezili tvorbě usazenin. Následně omyjte povrch nastavec vodou a pak jej měkkou utěrkou vždy otřete do sucha. Otevřete víko **C2** pouzdra **C1** a nastavec uložte do úložného prostoru **C3**.
- Z hygienických důvodů doporučujeme každých šest měsíců vyměnit používané nastavec za nový.

SKLADOVÁNÍ

- Po ukončení používání připravte ústní sprchu dle pokynu v kapitole Čištění a údržba. Ústní sprchu skladujte na suchém místě mimo přímé sluneční záření. Pokud chcete ústní sprchu odložit na delší dobu, doporučujeme z nádržky na vodu **A2** sejmout víko **A1**.

ŘEŠENÍ PROBLÉMŮ

Problém	Možná příčina	Řešení
Ústní sprcha nefunguje	Neběží motor čerpadla.	Zkontrolujte správné připojení síťového adaptéru do základny a do síťové zásuvky.
Tlak vody je velmi nízký.	Tryska je zanesená nečistotami.	Vyčistěte nebo vyměňte trysku.
	Tryska je zdeformovaná.	Vyměňte trysku.
	Je zanesený ventil nádržky na vodu.	Vyčistěte ventil a naplňte nádržku čistou vodou.
	Nádržka na vodu je prázdná.	Doplňte vodu.
Z ústní sprchy nestříká voda.	Tlak vody je nastaven pod hodnotu nejnižšího tlaku vody.	Upravte tlak spínačem na rukojeti.
	Ventil nádržky je nefunkční.	Vyměňte ventil za nový.
Z nádržky protéká voda na základnu	Ventil nádržky je nesprávně vsazen do otvoru nádržky.	Vsadte ventil správně do nádržky.
Mezi nastavcem s tryskou a rukojetí protéká voda	Nastavec je nesprávně nasazen.	Sejměte nastavec a znovu jej nasadte.

TECHNICKÉ ÚDAJE

Ústní sprcha	
Rozměry (výška × šířka × hloubka)	245 × 135 × 97 mm
Hmotnost včetně nástavce	580 g
Objem nádržky	600 ml
Frekvence čerpadla	1 400 pulzů/min
Tlak vody	200 – 760 kPa
Délka sací hadičky	1 m
Hlučnost	80 dB(A)

Sítový adaptér

Jmenovitý rozsah napětí	100–240 V / AC
Jmenovitý kmitočet	50/60 Hz
Výstup	12 V, 1 500 mA
Délka přívodního kabelu	1,8 m

Deklarovaná hodnota emise hluku tohoto spotřebiče je 80 dB(A), což představuje hladinu A akustického výkonu vzhledem k referenčnímu akustickému výkonu 1 pW.

Změny textu a technických parametrů vyhrazeny.

POKYNY A INFORMACE O NAKLÁDÁNÍ S POUŽITÝM OBALEM

Použitý obalový materiál odložte na místo určené obcí k ukládání odpadu.

LIKVIDACE POUŽITÝCH ELEKTRICKÝCH A ELEKTRONICKÝCH ZAŘÍZENÍ



Tento symbol na produktech anebo v průvodních dokumentech znamená, že použité elektrické a elektronické výrobky nesmí být přidány do běžného komunálního odpadu. Ke správné likvidaci, obnově a recyklaci předejte tyto výrobky na určená sběrná místa. Alternativně v některých zemích Evropské unie nebo jiných evropských zemích můžete vrátit své výrobky místnímu prodejci při koupi ekvivalentního nového produktu. Správnou likvidací tohoto produktu pomůžete zachovat cenné přírodní zdroje a napomáháte prevenci potenciálních negativních dopadů na životní prostředí a lidské zdraví, což by mohly být důsledky nesprávné likvidace odpadů. Další podrobnosti si vyžádejte od místního úřadu nebo nejbližšího sběrného místa. Při nesprávné likvidaci tohoto druhu odpadu mohou být v souladu s národními předpisy uděleny pokuty.

Pro podnikové subjekty v zemích Evropské unie

Chcete-li likvidovat elektrická a elektronická zařízení, vyžádejte si potřebné informace od svého prodejce nebo dodavatele.

Likvidace v ostatních zemích mimo Evropskou unii

Tento symbol je platný v Evropské unii. Chcete-li tento výrobek zlikvidovat, vyžádejte si potřebné informace o správném způsobu likvidace od místních úřadů nebo od svého prodejce.



Tento výrobek splňuje veškeré základní požadavky směrnice EU, které se na něj vztahují.