

SENCOR®

SVC 1080TI 4AAAA ECO POWER



EL ▪ Ηλεκτρική σκούπα χωρίς σακούλα

Μετάφραση του πρωτότυπου εγχειριδίου

ΔΙΑΒΑΖΕΤΕ ΠΡΟΣΕΚΤΙΚΑ ΚΑΙ ΦΥΛΑΣΣΕΤΕ ΓΙΑ ΜΕΛΛΟΝΤΙΚΗ ΧΡΗΣΗ.

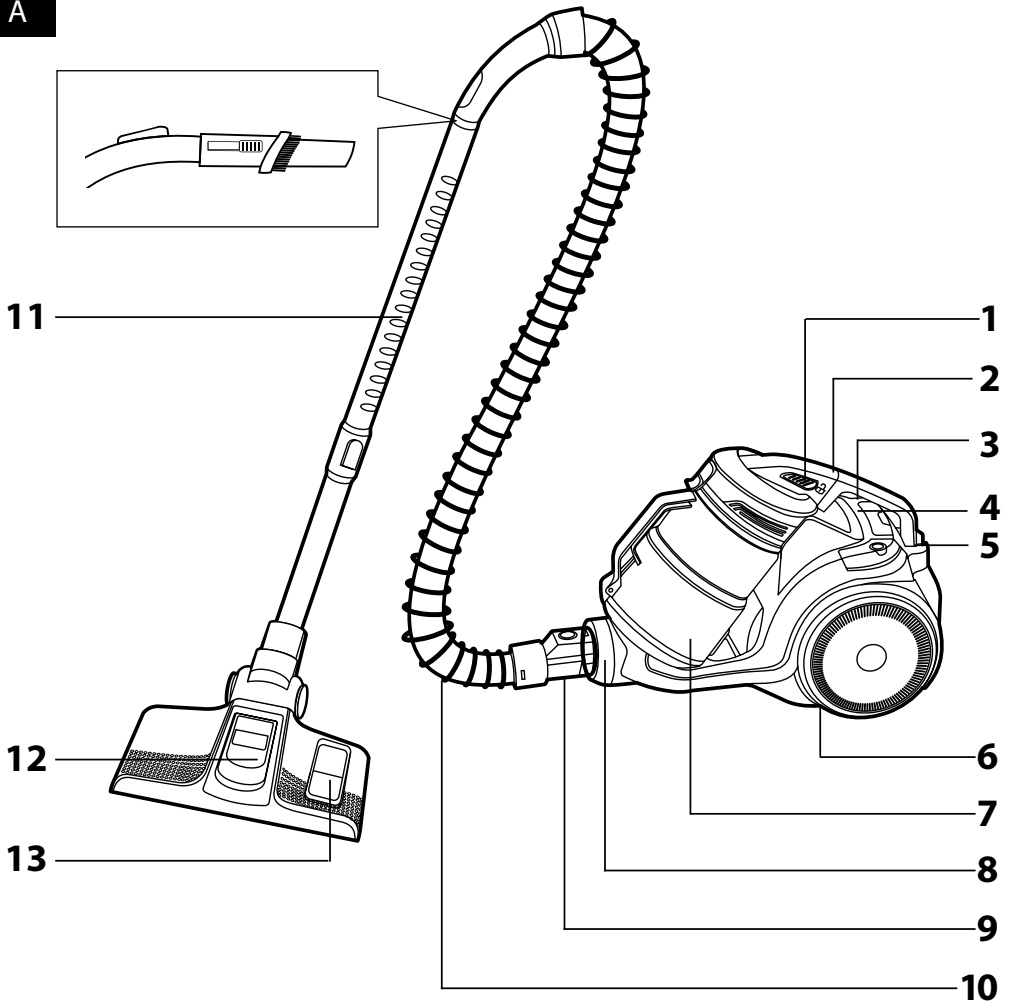
- Η παρούσα συσκευή μπορεί να χρησιμοποιείται από παιδιά 8 ετών και άνω και από άτομα με μειωμένες σωματικές ή πνευματικές ικανότητες ή από άπειρα άτομα μόνο εφόσον επιβλέπονται από κατάλληλο άτομο ή έχουν ενημερωθεί για τον τρόπο χρήσης της συσκευής με ασφαλή τρόπο και κατανοούν τους πιθανούς κινδύνους από την εσφαλμένη χρήση της. Τα παιδιά δεν πρέπει να παίζουν με τη συσκευή. Ο καθαρισμός και η συντήρηση μπορούν να εκτελούνται από το χρήστη αλλά όχι από παιδιά χωρίς επίβλεψη.
- Εάν το καλώδιο ρεύματος έχει υποστεί βλάβη, πρέπει να αντικατασταθεί από τον κατασκευαστή, έναν τεχνικό σέρβις ή κάποιο άτομο με παρόμοια εξειδίκευση για να αποφευχθούν τυχόν κίνδυνοι.
- Βγάζετε το βύσμα του καλωδίου ρεύματος από την πρίζα προτού καθαρίσετε τη συσκευή ή προβείτε σε εργασίες συντήρησής της.
- Αυτή η ηλεκτρική σκούπα έχει σχεδιαστεί για χρήση σε οικίες, γραφεία και παρεμφερείς χώρους. Μην τη χρησιμοποιείτε σε βιομηχανικό περιβάλλον.
- Μην εκθέτετε την ηλεκτρική σκούπα στο ηλιακό φως και μην την τοποθετείτε κοντά σε φωτιά ή συσκευές που εκπέμπουν θερμότητα.
- Προτού συνδέσετε το καλώδιο ρεύματος στην πρίζα, ελέγξτε αν τα τεχνικά στοιχεία στην ετικέτα της ηλεκτρικής σκούπας συμφωνούν με την ηλεκτρική τάση της πρίζας.
- Βεβαιωθείτε ότι το καλώδιο ρεύματος δεν έρχεται σε επαφή με ζεστές επιφάνειες ή αιχμηρά αντικείμενα.
- Μην βυθίζετε την ηλεκτρική σκούπα σε νερό ή άλλο υγρό και μην την ξεπλένετε κάτω από τρεχούμενο νερό.
- Πριν ενεργοποιήσετε την ηλεκτρική σκούπα, όλα τα φίλτρα εισροής και εκροής στη θέση τους.
- Όσο λειτουργεί η ηλεκτρική σκούπα φροντίζετε να μην φράσσονται οι οπές εξόδου αέρα και η οπή αναρρόφησης.

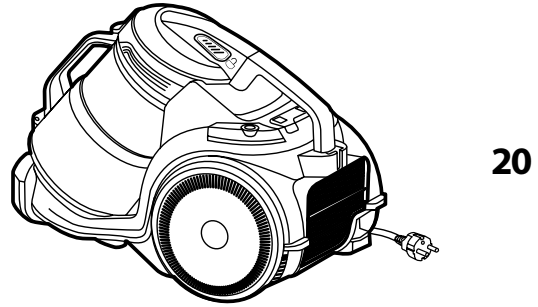
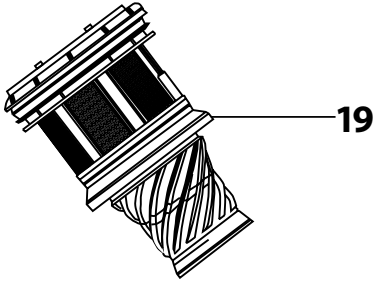
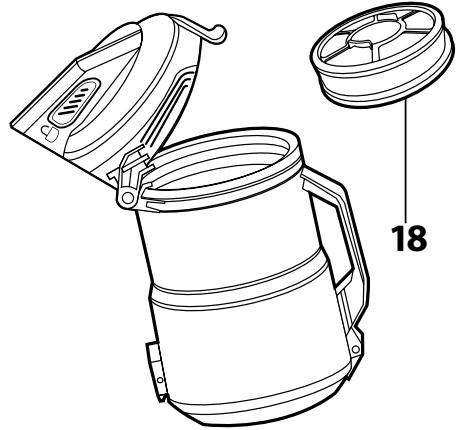
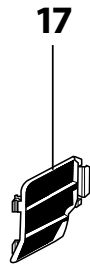
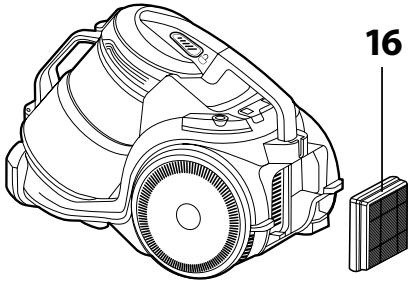
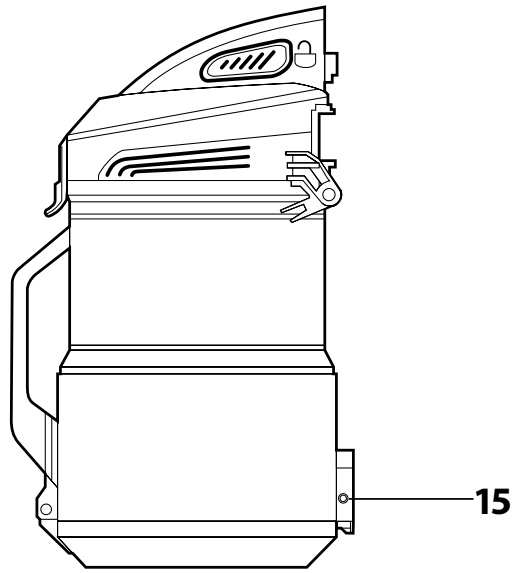
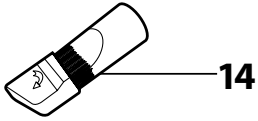
Μην χρησιμοποιείτε την ηλεκτρική σκούπα για να αναρροφήσετε τα εξής:

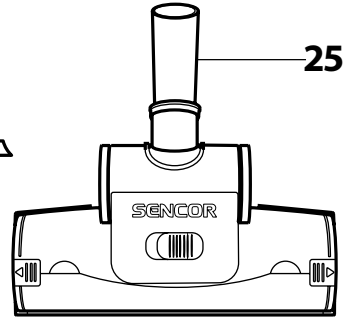
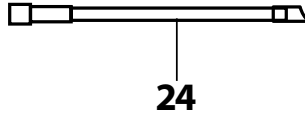
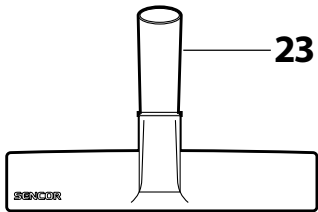
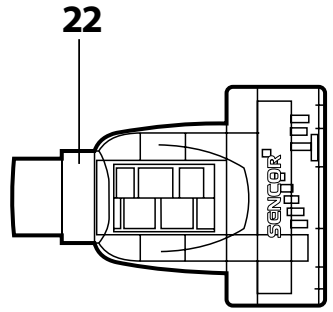
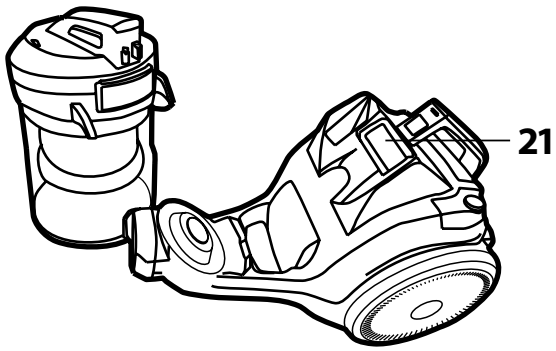
- αναμμένα τσιγάρα, φλεγόμενα αντικείμενα, σπύρτα ή χόβολη (αναμμένα κάρβουνα),
- νερό και άλλα υγρά,
- εύφλεκτα ή πτητικά υγρά,
- αιχμηρά αντικείμενα π.χ. σπασμένα γυαλιά, βελόνες, καρφίτσες κ.λπ.,
- αλεύρι, σοβάδες, τσιμέντο και άλλα δομικά υλικά,
- μεγάλα κομμάτια χάρτινων ή πλαστικών τσαντών που μπορούν εύκολα να φράξουν την οπή αναρρόφησης.

- Το σκούπισμα ορισμένων τύπων ή επιφανειών δαπέδων μπορεί να δημιουργήσει ηλεκτροστατική εκκένωση που όμως είναι ακίνδυνη για το χρήστη.
- Μην φέρνετε το ακροφύσιο ή το σωλήνα αναρρόφησης σε επαφή με κανένα μέρος του προσώπου σας.
- Να απενεργοποιείτε πάντα την ηλεκτρική σκούπα και να την αποσυνδέετε από την πρίζα όταν την αφήνετε χωρίς επίβλεψη, μετά τη χρήση και πριν τον καθαρισμό της. Αποσυνδέετε το καλώδιο ρεύματος από την πρίζα τραβώντας το βύσμα (φικ) και όχι το καλώδιο. Σε αντίθετη περίπτωση, ενδέχεται να προκληθεί ζημιά στο καλώδιο ρεύματος ή την πρίζα. Συνιστάται να κρατάτε το καλώδιο ρεύματος με το χέρι σας όταν το μαζεύετε τυλίγοντας.
- Εάν το καλώδιο ρεύματος είναι φθαρμένο, απευθυνθείτε σε κάποιο επαγγελματικό κέντρο σέρβις για να σας το αντικαταστήσουν. Απαγορεύεται η χρήση της ηλεκτρικής σκούπας, εάν το καλώδιο ρεύματος έχει υποστεί ζημιά.
- Μην χρησιμοποιείτε τη σκούπα εάν δεν λειτουργεί σωστά, εάν έχει υποστεί ζημιά ή είχε βυθιστεί σε νερό. Μην επισκευάζετε τη σκούπα μόνοι σας και μην πραγματοποιείτε τροποποιήσεις σε αυτήν. Όλες οι επισκευές πρέπει να εκτελούνται σε εξουσιοδοτημένο κέντρο σέρβις. Επεμβαίνοντας οι ίδιοι στη συσκευή διατρέχετε τον κίνδυνο να ακυρώσετε τα δικαιώματά σας στο πλαίσιο της εγγύησης για ανεπαρκή απόδοση ή κακή ποιότητα.

A







- Πριν από τη χρήση αυτής της συσκευής, διαβάστε προσεκτικά το εγχειρίδιο χρήσης, ακόμη και στην περίπτωση που είστε ήδη εξοικειωμένοι με τη χρήση παρόμοιων τύπων συσκευών. Χρησιμοποιείτε τη συσκευή μόνο όπως περιγράφεται στο παρόν εγχειρίδιο χρήσης. Φυλάξτε αυτό το εγχειρίδιο χρήσης σε ασφαρές σημείο όπου θα μπορείτε να το βρείτε εύκολα, εάν το χρειαστείτε.
- Συνιστούμε να φυλάξετε την αρχική χάρτινη συσκευασία, το υλικό συσκευασίας, την αποδείξη αγοράς μαζί με τη δήλωση ευθύνης του πωλητή ή την κάρτα εγγύησης τουλάχιστον για όσο διάστημα δικαιούστε απόζημίσια για ανεπαρκή απόδοση ή κακή ποιότητα της συσκευής. Σε περίπτωση μεταφοράς της συσκευής, συνιστούμε να χρησιμοποιήσετε την αρχική της συσκευασία.

ΠΕΡΙΓΡΑΦΗ ΤΗΣ ΣΥΣΚΕΥΗΣ

- | | |
|--|---|
| A1 Κομπι αποδέμευσης δοχείου σκόνης | πτυσσόμενη βούρτσα, διακόπτης Deep cleaning και Easy cleaning |
| A2 Λαβή | A13 Πτερύγιο για την έκπτυξη και τη συμπύλη της βούρτσας |
| A3 Κομπι αυτόματου τυλίγματος καλωδίου ρεύματος | A14 Ακροφύσιο εσοχών με πτυσσόμενη βούρτσα |
| A4 Κομπι ρυθμίσιου ισχύος αναρρόφησης | A15 Κλιπ αποδέμευσης δοχείου σκόνης |
| A5 Κομπι ενεργοποίησης/ απενεργοποίησης | A16 Φίλτρο HEPA H13 |
| A6 Τρόχος κίνησης με επικάλυψη καουτσούκ | A17 Αφαρισμένη εισάρα |
| A7 Αφαρισμένο δοχείο σκόνης | A18 Μικροφίλτρο εισαράς |
| A8 Οπή σύνδεσης άκρου εύκαμπτου σωλήνα | A19 Μονάδα Cyclone |
| A9 Άκρο εύκαμπτου σωλήνα | A20 Εσοχή για την οριζόντια θέση στάθμευσης |
| A10 Εύκαμπτος σωλήνας με ενσωματωμένη βούρτσα | A21 Φίλτρο μοτέρ |
| A11 Τηλεσκοπικός μεταλλικός σωλήνας | A22 Ακροφύσιο σκληρών πατεσαριών |
| A12 Ακροφύσιο πατεσού με | A23 Ακροφύσιο για ταπεταρίες |
| | A24 Μακρό ακροφύσιο για εσοχές |
| | A25 Βούρτσα Turbo |

ΠΡΙΝ ΑΠΟ ΤΗΝ ΠΡΩΤΗ ΧΡΗΣΗ

- Πριν από την πρώτη χρήση, αφαιρέστε τη συσκευή και τα εξαρτήματά της από το υλικό συσκευασίας και αφαιρέστε όλες τις διαφημιστικές ετικέτες και τα αυτοκόλλητα από αυτήν. Βεβαιωθείτε ότι η συσκευή ή η οποιοδήποτε μέρος της συσκευής δεν έχει φθαρεί.

ΠΡΟΟΡΙΖΟΜΕΝΗ ΧΡΗΣΗ ΤΩΝ ΑΞΕΣΟΥΑΡ

- Το ακροφύσιο πατεσού γενικής χρήσης με την πτυσσόμενη βούρτσα **A12** είναι κατάλληλο για όλα τα είδη πατεσού. Εκπύητε τη βούρτσα για το σκούπισμα σκληρών πατεσών με λεία υφή και συμπύητε για το σκούπισμα χαλιών. Για να εκπύητε και να συμπύητε τη βούρτσα, χρησιμοποιήστε το πτερύγιο **A13** που βρίσκεται επάνω στο ακροφύσιο πατεσού **A12**. Το ακροφύσιο πατεσού **A12** διαθίεται επίσης διακόπτη για την εξαγωγή ενός κυλίνδρου εύκολης κύλισης. Ο διακόπτης αυτός βρίσκεται στο κέντρο του ακροφυσίου πατεσού **A12** και έχει δύο θέσεις - βαθύ καθαρισμό και εύκολο καθαρισμό. Η θέση Βαθύ καθαρισμό (ο κύλινδρος εύκολης κύλισης είναι μέσα) είναι ιδανική για τον βαθύ και σχολαστικό καθαρισμό χαλιών. Η θέση Εύκολο καθαρισμό (ο κύλινδρος εύκολης κύλισης είναι έξω) κάνει πιο εύκολη την κίνηση πάνω από την επιφάνεια που σκούπιζετε. Συνιστάται να ανασφώνετε ελαφρώς το ακροφύσιο πατεσού **A12** όταν επιθυμείτε να επιλέξετε τη θέση εύκολου καθαρισμού.
- Η βούρτσα turbo **A25** είναι κατάλληλη για το σκούπισμα λείων, σκληρών επιφανειών και χαλιών με χαμηλό πέλος. Χάρη στην περιστρεφόμενη βούρτσα, απομακρύνει γρήγορα και αποτελεσματικά τη βρωμιά που έχει εισχωρήσει, κλωστές, τρίχες ζώων, τρίχες, κ.λπ.
- Το ακροφύσιο εσοχών **A14** διευκολύνει το σκούπισμα γωνιών, δυσπρόσιτων σημείων και, αφότου εκπύητε τη βούρτσα, επίπλων, ταπεταριών, κουρτινών, περσίδων, κ.λπ.
- Η μίνι βούρτσα turbo **A22** μπορεί να χρησιμοποιηθεί ιδιαίτερα για το σκούπισμα τριχών και γούνας ζώων από την ταπεταρία των επίπλων. Η πίεση του αέρα προκαλεί την περιστροφή της βούρτσας και διευκολύνει κατά πολύ το χτένισμα και την αναρρόφηση των τριχών και της γούνας των ζώων από καναπέδες, πολυθρόνες, κ.λπ. Το μέγεθος της μίνι βούρτσας turbo βοηθά να φτάνετε δυσπρόσιτα σημεία, όπου δεν μπορεί να χρησιμοποιηθεί το άλλο ακροφύσιο turbo.
- Το ακροφύσιο σκληρών πατεσών **A23** διασφαλίζει τέλειο αλλά απαλό καθαρισμό για τις λείες, σκληρές επιφάνειες. Μπορεί να χρησιμοποιηθεί για το σκούπισμα πατεσών που είναι ευαίσθητα στις γρατσουνιές, όπως ξύλινα πατέσα και παρκέ, πλακάκια, λινόπατητες κ.λπ.
- Το μακρό ακροφύσιο εσοχών **A24** επιτρέπει το σκούπισμα σκόνης και βρωμιάς από στενά, δυσπρόσιτα σημεία σε γωνίες ή πίσω από έπιπλα.

ΠΡΟΕΤΟΙΜΑΣΙΑ ΓΙΑ ΧΡΗΣΗ

- Ελέγξτε εάν το δοχείο σκόνης **A7** με το μικροφίλτρο **A18** και τη μονάδα Cyclone **A19** έχουν τοποθετηθεί σωστά στην ηλεκτρική σκούπα.
- Εισαγάγετε το άκρο του εύκαμπτου σωλήνα **A9** εντελώς μέσα στην οπή **A8**. Ο σωλήνας **A9** έχει κλειδώσει στη θέση του όταν ακουστεί ένας χαρακτηριστικός ήχος «κλικ».



Σημείωση:

Πριν από την αποσυρμολόγηση, είναι απαραίτητο να πιέσετε τις γλωττίδες στο άκρο του εύκαμπτου σωλήνα **A10** τραβώντας τον παράλληλα για να βγει από την οπή **A8**.

- Συνδέστε τον τηλεσκοπικό σωλήνα **A11** στη λαβή του εύκαμπτου σωλήνα **A10**. Σύρτε το κλιπ πάνω στον τηλεσκοπικό σωλήνα **A11** για να απελευθερώσετε το κλιπ. Ρυθμίστε το μήκος του σωλήνα **A11** σύμφωνα με το εκτενόμενο μέρος του προς τα μέσα ή προς τα έξω. Όταν απασφαλίσετε το κλιπ, θα κλειδώσει στο ρυθμισμένο μήκος.
- Συνδέστε το ακροφύσιο πατεσού **A12** στο ελεύθερο άκρο του τηλεσκοπικού σωλήνα **A11**.
- Το ακροφύσιο εσοχών **A14**, η μίνι βούρτσα turbo **A22**, το ακροφύσιο για σκληρά πατέσα **A23** και το μακρό ακροφύσιο εσοχών **A24** ή η βούρτσα turbo μπορούν να προσαρτηθούν αυθιεύτως στη λαβή του εύκαμπτου σωλήνα **A10** ή του τηλεσκοπικού σωλήνα **A11**.
- Ο εύκαμπτος σωλήνας **A10**, το μεταλλικό τηλεσκοπικό ακροφύσιο **A11**, το συνδυαστικό ακροφύσιο πατεσών **A12**, έχουν ένα πρακτικό σύστημα με κλικ για να απηλι και σταθερή σύνδεση των μεμονωμένων αξεσουάρ. Τα εξαρτήματα που είναι εξοπλισμένα με αυτό το σύστημα χωρών εύκολα και γρήγορα το ένα στο άλλο. Απλά πατήστε το κλιπ του συστήματος κλικ για να τα απασφαλίσετε.

ΧΡΗΣΗ ΤΗΣ ΗΛΕΚΤΡΙΚΗΣ ΣΚΟΥΠΑΣ

- Τραβήξτε το φως για να ξετυλίξετε το καλώδιο ρεύματος στο επιθυμητό μήκος και βάλτε το στην πρίζα.



Προσοχή:

Το κίτρινο σημάδι στο καλώδιο ρεύματος υποδεικνύει ότι πλησιάζει η άκρη του μήκους του και το κόκκινο σημάδι υποδεικνύει την πλήρη άκρη. Μην επιχειρείτε να τραβήξετε το καλώδιο ρεύματος πέρα από αυτό το σημάδι.

- Για να θέσετε την ηλεκτρική σκούπα σε λειτουργία, πατήστε το κομπι ενεργοποίησης/απενεργοποίησης **A5**. Χρησιμοποιήστε το κομπι **A4** για να ρυθμίσετε την ισχύ αναρρόφησης της ηλεκτρικής σκούπας.
- Οι τροχοί με επιστροφή από καουτσούκ **A6** προστατεύουν τα παρκέ και τα άλλα είδη πατεσού από τις γρατσουνιές και εξασφαλίζουν την ομαλή κίνηση της ηλεκτρικής σκούπας πάνω στο πατέσα.
- Όταν τελειώσετε το σκούπισμα, απενεργοποιήστε την ηλεκτρική σκούπα πατώντας το κομπι ενεργοποίησης/απενεργοποίησης **A5** και βγάλτε το καλώδιο ρεύματος από την πρίζα. Για να μαζέψετε το καλώδιο ρεύματος μέσα στη σκούπα, πατήστε παρατεταμένα το κομπι **A3** μέχρι να μαζευτεί όλο. Να κρατάτε το καλώδιο ρεύματος χαλαρά με το χέρι σας όταν το μαζεύετε.



Σημείωση:

Εάν το καλώδιο ρεύματος δεν μαζευτεί τελείως, αφήστε το κομπι **A3**, τραβήξτε προς τα έξω το καλώδιο περίπου κατά 50 εκ. και προσπαθήστε ξανά να το μαζέψετε.

ΘΕΣΗ ΣΤΑΘΜΕΥΣΗΣ ΤΗΣ ΗΛΕΚΤΡΙΚΗΣ ΣΚΟΥΠΑΣ

Όταν δεν χρησιμοποιείτε τη σκούπα, μπορείτε να την τοποθετήσετε σε θέση στάθμευσης εισαγωγώντας τον οδηγό του ακροφυσίου πατεσού **A12** στην εσοχή **A20**. Μην μεταφέρετε την ηλεκτρική σκούπα ενόσω βρίσκεται σε θέση στάθμευσης. Διαφορετικά μπορεί να σπάσει ο οδηγός του ακροφυσίου πατεσού **A12**.

ΚΑΘΑΡΙΣΜΟΣ ΚΑΙ ΣΥΝΤΗΡΗΣΗ

- Βγάλτε το καλώδιο ρεύματος από την πρίζα πριν από τον καθαρισμό.



Προειδοποίηση:

Για την αποφυγή πιθανών τραυματισμών από ηλεκτροπληξία, μην βυθίζετε τη συσκευή, το καλώδιο ρεύματος ή το φως σε νερό ή άλλο υγρό.

Αδειασμα και καθαρισμός του δοχείου σκόνης

- Συνιστούμε το τακτικό αδειασμα και καθαρισμό του δοχείου σκόνης **A7**.
- Για να αφαιρέσετε το δοχείο σκόνης **A7** από την ηλεκτρική σκούπα, πιέστε το κομπι απελευθέρωσης του δοχείου σκόνης **A1** και τραβήξτε τη λαβή **A2** για να βγάλετε το δοχείο **A7** από τη σκούπα. Φέρτε το πάνω από τον κάδο απορριμμάτων και πιέστε το κλιπ ανοίγματος του δοχείου σκόνης **A15**. Έτσι θα ανοίξει ο ανοιγόμενος πάτος και το περιεχόμενο του δοχείου **A7** θα πέσει μέσα στον κάδο.
- Χτυπήστε απαλά τις πλευρές του δοχείου **A7** για να απομακρύνετε τυχόν σκόνη που έχει επικαθίσει στα τοιχώματα. Για λόγους υγιεινής, συνιστούμε να αδειάζετε το δοχείο σκόνης **A7** σε εξωτερικό χώρο.
- Για να καθαρίσετε το δοχείο σκόνης **A7**, κρατήστε το με το ένα χέρι και με το άλλο γυρίστε τη λαβή **A2** προς την κατεύθυνση του συμβόλου ανοικτού λουκέτου που βρίσκεται επάνω στο δοχείο **A7**. Βγάλτε το μικροφίλτρο εισαράς **A18** και τη μονάδα Cyclone **A19** από το δοχείο σκόνης **A7**. Πλύντε το δοχείο **A7** με χλιαρό τρεχούμενο νερό βρύσης και σκουπίστε το σχολαστικά μέχρι να στεγνώσει εντελώς. Συναρμολογήστε το δοχείο **A7** και κλείστε το κάτω μέρος του. Κατόπιν εισαγάγετέ το ξανά στην ηλεκτρική σκούπα και βεβαιωθείτε ότι έχει στερεωθεί σωστά.

Καθαρισμός και αντικατάσταση του φίλτρου HEPA, του μικροφίλτρου και του φίλτρου μοτέρ

- Για να διασφαλίσει η αξιόπιστη λειτουργία της ηλεκτρικής σκούπας είναι απαραίτητος ο τακτικός καθαρισμός και η αντικατάσταση των φίλτρων. Όταν είναι βρώμικα τα φίλτρα μειώνεται η αποδοτικότητα τους και αυτό με τη σειρά του μειώνει την αποδοτικότητα της ηλεκτρικής σκούπας.

Φίλτρο HEPA

- Για να καθαρίσετε και να αντικαταστήσετε το φίλτρο HEPA **A16**, πρέπει πρώτα να αφαιρέσετε τη σκάρα **A17** από το πίσω μέρος της ηλεκτρικής σκούπας. Κατόπιν θα μπορείτε να βγάλετε το φίλτρο HEPA **A16**. Σε περίπτωση που είναι ελαφρώς βρώμικο, χτυπήστε το ελαφρά με το χέρι σας για να φύγουν οι ρύποι. Σε περίπτωση που είναι πολύ βρώμικο, ξεπλύνετε το με χλιαρό τρεχούμενο νερό βρύσης, με χαμηλή πίεση του νερού, για να απομακρυνθούν οι ρύποι από τις πιτυώσεις. Αφήστε το φίλτρο HEPA **A16** να στεγνώσει με φυσικό τρόπο και κατόπιν επανατοποθετήστε και ασφαλίστε το στη θέση του με τη σκάρα **A17**. Συνιστάται να αντικαθιστάτε το φίλτρο HEPA με ένα νέο έπειτα από 6 μήνες χρήσης.

Μικροφίλτρο εισροής

- Για να καθαρίσετε και να αντικαταστήσετε το μικροφίλτρο εισροής **A18**, πρέπει πρώτα να αφαιρέσετε το δοχείο σκόνης **A7** από την ηλεκτρική σκούπα. Κρατήστε το δοχείο σκόνης με το ένα χέρι και με το άλλο γυρίστε τη λαβή **A2** προς την κατεύθυνση του συμβόλου ανοικτού λουκέτου που βρίσκεται επάνω στο δοχείο **A7**. Βγάλτε το μικροφίλτρο εισροής **A18** από το δοχείο σκόνης **A7**. Χτυπήστε το ελαφρά με το χέρι για να απομακρύνετε το περιεχόμενό του ή ξεπλύνετε το με τρεχούμενο χλιαρό νερό βρύσης, με χαμηλή πίεση του νερού, και αφήστε το να στεγνώσει φυσικά. Στη συνέχεια, επανατοποθετήστε το στη θέση του. Σε περίπτωση που έχει λερωθεί πολύ ή εμφανίσει σημάδια φθοράς, αντικαταστήστε το χρησιμοποιημένο μικροφίλτρο **A18** με ένα καινούριο.

Φίλτρο μοτέρ

- Αφαιρέστε το δοχείο σκόνης **A7** από τη σκούπα. Εάν το φίλτρο μοτέρ **A21** είναι λερωμένο, χτυπήστε το ελαφρά με το χέρι για να φύγουν οι ρύποι ή πλύνετε το με τρεχούμενο χλιαρό νερό βρύσης και αφήστε το να στεγνώσει φυσικά. Επανατοποθετήστε το φίλτρο μοτέρ **A21** και το δοχείο **A7** στην ηλεκτρική σκούπα. Σε περίπτωση που το φίλτρο μοτέρ **A21** εμφανίσει σημάδια φθοράς ή είναι πολύ βρώμικο, αντικαταστήστε το με ένα καινούριο.



Σημείωση:

Για λόγους υγιεινής, συνιστούμε να τινάζετε τα φίλτρα σε εξωτερικό χώρο.



Προσοχή:

Πριν τοποθετήσετε ξανά τα φίλτρα στην ηλεκτρική σκούπα, βεβαιωθείτε ότι έχουν στεγνώσει εντελώς.

Καθαρισμός του εύκαμπτου σωλήνα, του τηλεσκοπικού σωλήνα, του ακροφυσίου दाπέδου, του ακροφυσίου εσοχών, της μίνι βούρτσας turbo, του ακροφυσίου ταπεσαρίας και του μακριού ακροφυσίου εσοχών

- Εάν τα αξεσουάρ είναι λερωμένα, αφαιρέστε τα και καθαρίστε όλους τους ρύπους (σκόνη, τρίχες, τρίχες ζώων, κ.λπ.).

Καθαρισμός της εξωτερικής επιφάνειας της ηλεκτρικής σκούπας

- Καθαρίστε την εξωτερική επιφάνεια με ένα στεγνό ή ένα ελαφρώς βρεγμένο πανί. Έπειτα, σκουπίστε με ένα πανί μέχρι να στεγνώσει.
- Για τον καθαρισμό της ηλεκτρικής σκούπας μην χρησιμοποιείτε σύρμα καθαρισμού, διαβρωτικά καθαριστικά προϊόντα, διαλύτες κ.λπ.

ΤΕΧΝΙΚΕΣ ΠΡΟΔΙΑΓΡΑΦΕΣ

Εύρος ονομαστικής τάσης	220 – 240 V~
Ονομαστική συχνότητα	50 / 60 Hz
Ονομαστική ισχύς εισόδου	700 W
Επίπεδο θορύβου	78 dB (A)
Χωρητικότητα δοχείου σκόνης	3,5 l
Κατηγορία απόδοσης φίλτρου HEPA	13
Μήκος καλωδίου ρεύματος	7 m
Ακτίνα λειτουργίας	10 m
Διαστάσεις (μήκος x πλάτος x ύψος)	460 x 275 x 330 mm
Βάρος	4,9 kg

Το επίπεδο εκπομπής θορύβου της συσκευής είναι 78 dB (A), το οποίο αντιστοιχεί στο επίπεδο A της ακουστικής ισχύος σε σχέση με την ακουστική ισχύ αναφοράς 1 μ W.



Κατηγορία ασφαλείας για την προστασία από ηλεκτροπληξία:

Κατηγορία II – Η προστασία από ηλεκτροπληξία επιτυγχάνεται με διπλή μόνωση ή με μόνωση βρέως τύπου.

Διατηρούμε το δικαίωμα να αλλάζουμε το κείμενο και τις τεχνικές προδιαγραφές.

ΟΔΗΓΙΕΣ ΚΑΙ ΠΛΗΡΟΦΟΡΙΕΣ ΣΧΕΤΙΚΑ ΜΕ ΤΗΝ ΑΠΟΡΡΙΨΗ ΤΩΝ ΧΡΗΣΙΜΟΠΟΙΗΜΕΝΩΝ ΥΛΙΚΩΝ ΣΥΣΚΕΥΑΣΙΑΣ

Απορρίψτε τα χρησιμοποιημένα υλικά συσκευασίας σε κάποιο ειδικό χώρο απορριμμάτων του δήμου σας.

ΑΠΟΡΡΙΨΗ ΜΕΤΑΧΕΙΡΙΣΜΕΝΟΥ ΗΛΕΚΤΡΙΚΟΥ ΚΑΙ ΗΛΕΚΤΡΟΝΙΚΟΥ ΕΞΟΠΛΙΣΜΟΥ



Όταν προϊόντα ή πρωτότυπα έγγραφα φέρουν αυτό το σύμβολο, αυτό σημαίνει ότι τα μεταχειρισμένα ηλεκτρικά ή ηλεκτρονικά προϊόντα δεν πρέπει να απορρίπτονται μαζί με τα υπόλοιπα οικιακά απορρίμματα. Για την ορθή απόρριψη, ανανέωση και ανακύκλωση, παραδώστε αυτές τις συσκευές σε καθορισμένα σημεία συλλογής. Εναλλακτικά, σε κάποιες χώρες της Ευρωπαϊκής Ένωσης ή άλλες ευρωπαϊκές χώρες μπορείτε να επιστρέψετε τη συσκευή στο τοπικό κατάστημα από όπου την αγοράσατε και να προμηθευτείτε μια νέα συσκευή εράμμιλλης ποιότητας. Η ορθή απόρριψη αυτού του προϊόντος συμβάλλει στην εξοικονόμηση πολύτιμων φυσικών πόρων και προστατεύει το περιβάλλον και την ανθρώπινη υγεία που διαφορετικά θα επηρεάζονταν από την ακατάλληλη απόρριψη των απορριμμάτων. Για περισσότερες λεπτομέρειες, συμβουλευτείτε τις τοπικές αρχές ή κάποια μονάδα συλλογής απορριμμάτων. Σύμφωνα με τους εθνικούς κανονισμούς, ενδεχομένως να επιβάλλονται πρόστιμα για την εσφαλμένη απόρριψη αυτού του τύπου απορριμμάτων.

Για επιχειρήσεις με έδρα σε χώρες της Ευρωπαϊκής Ένωσης

Εάν θέλετε να απορρίψετε ηλεκτρικές ή ηλεκτρονικές συσκευές, ζητήστε τις απαραίτητες πληροφορίες από το κατάστημα πώλησης ή τον προμηθευτή σας.

Απόρριψη σε άλλες χώρες εκτός της Ευρωπαϊκής Ένωσης.

Αυτό το σύμβολο ισχύει στην Ευρωπαϊκή Ένωση. Εάν επιθυμείτε να απορρίψετε αυτό το προϊόν, ζητήστε τις απαραίτητες πληροφορίες σχετικά με τη σωστή μέθοδο απόρριψης από τον τοπικό δημοτικό φορέα ή το κατάστημα αγοράς.



Το συγκεκριμένο προϊόν πληροί όλες τις βασικές απαιτήσεις των σχετικών με αυτό οδηγιών της Ε.Ε.