

SENCOR® SVC 9300BK 4A+AAA ECO POWER



EL - Ηλεκτρική σκούπα με σακούλα

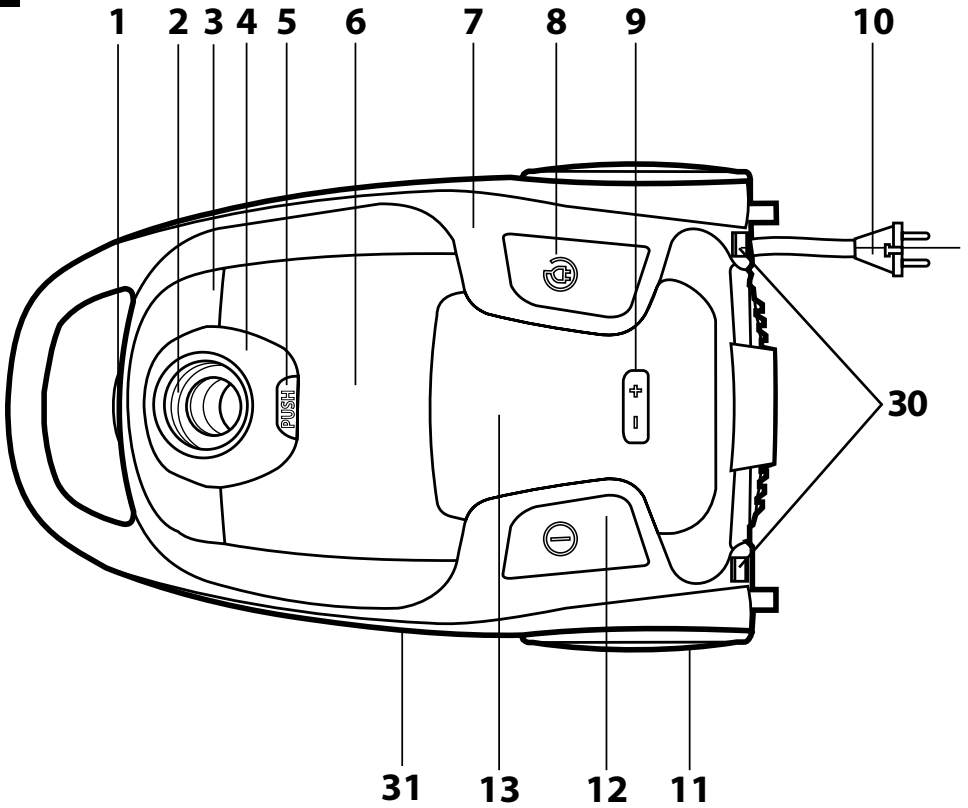
Μετάφραση του πρωτότυπου εγχειριδίου

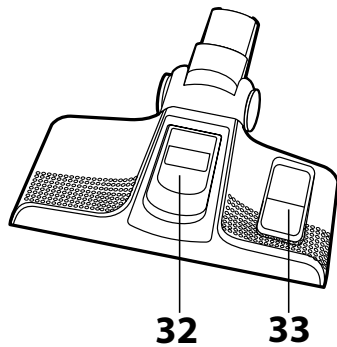
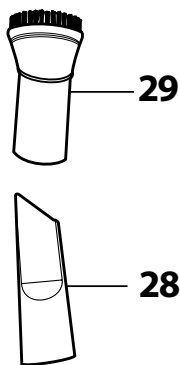
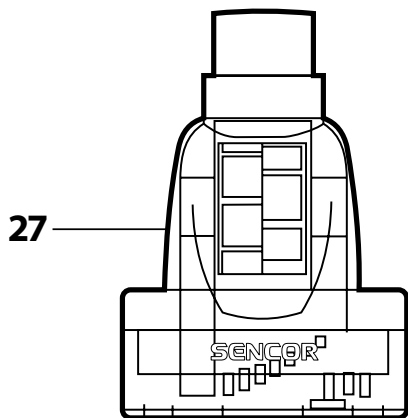
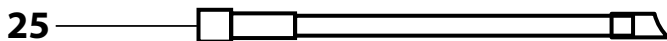
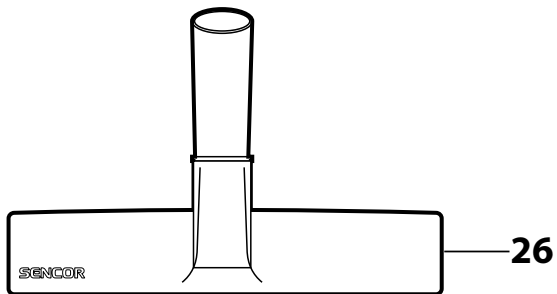
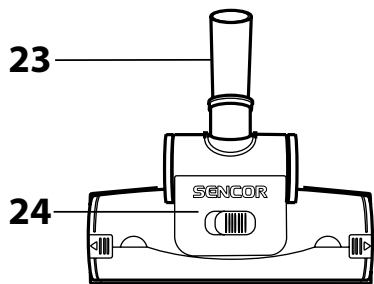
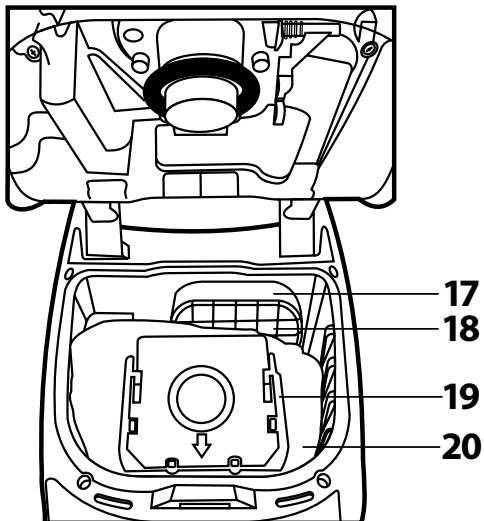
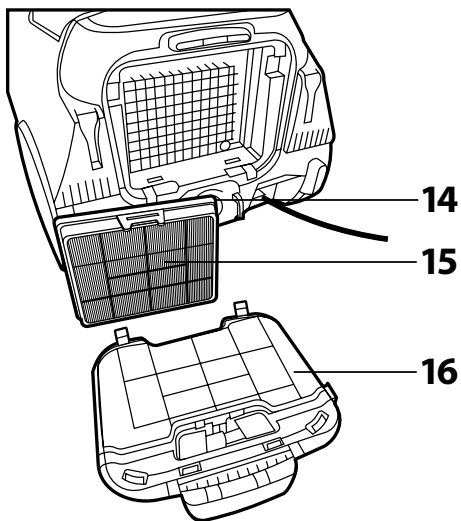
ΔΙΑΒΑΖΕΤΕ ΠΡΟΣΕΚΤΙΚΑ ΚΑΙ ΦΥΛΑΣΣΕΤΕ ΓΙΑ ΜΕΛΛΟΝΤΙΚΗ ΧΡΗΣΗ

- Η παρούσα συσκευή μπορεί να χρησιμοποιείται από παιδιά 8 ετών και άνω και από άτομα με σωματική ή νοητική αναπηρία, ή από άπειρα άτομα μόνο εφόσον επιβλέπονται από κατάλληλο άτομο ή έχουν ενημερωθεί για τον τρόπο χρήσης του προϊόντος με ασφαλή τρόπο και κατανοούν τους πιθανούς κινδύνους από την εσφαλμένη χρήση της. Τα παιδιά δεν πρέπει να παίζουν με τη συσκευή. Ο καθαρισμός και η συντήρηση πρέπει να εκτελούνται από τον χρήστη, αλλά όχι από παιδιά χωρίς επίβλεψη.
- Αν το καλώδιο ρεύματος έχει υποστεί βλάβη, πρέπει να αντικατασταθεί από τον κατασκευαστή, έναν τεχνικό σέρβις ή κάποιο άτομο με παρόμοια εξειδίκευση για να αποφευχθούν επικίνδυνες καταστάσεις.
- Βγάζετε το φινι από την πρίζα προτού καθαρίσετε τη συσκευή ή προβείτε σε εργασίες συντήρησής της.
- Αυτή η ηλεκτρική σκούπα έχει σχεδιαστεί για χρήση σε οικίες, γραφεία και παρεμφερείς χώρους. Μην τη χρησιμοποιείτε σε βιομηχανικό περιβάλλον.
- Μην εκθέτετε την ηλεκτρική σκούπα στο ηλιακό φως και μην την τοποθετείτε κοντά σε φωτιά ή συσκευές που εκπέμπουν θερμότητα.
- Προτού συνδέσετε το καλώδιο ρεύματος στην πρίζα, ελέγξτε αν τα τεχνικά στοιχεία στην ετικέτα της ηλεκτρικής σκούπας συμφωνούν με την ηλεκτρική τάση της πρίζας.
- Βεβαιωθείτε ότι το καλώδιο ρεύματος δεν έρχεται σε επαφή με ζεστές επιφάνειες ή αιχμηρά αντικείμενα.
- Μην βυθίζετε την ηλεκτρική σκούπα σε νερό ή άλλο υγρό και μην την ξεπλένετε κάτω από τρεχούμενο νερό.
- Πριν ενεργοποιήσετε την ηλεκτρική σκούπα, βεβαιωθείτε ότι έχετε εισαγάγει σακούλα σκόνης και ότι έχετε τοποθετήσει όλα τα φίλτρα εισροής και εκροής στη θέση τους.
- Κατά τη λειτουργία της ηλεκτρικής σκούπας βεβαιωθείτε ότι οι απαγωγές αέρα και η οπή αναρρόφησης δεν είναι φραγμένα.
- Μην χρησιμοποιείτε τη σκούπα για να αναρροφήσετε τα εξής:
 - αναμμένα τσιγάρα, φλεγόμενα αντικείμενα, σπύρτα ή κάρβουνα,
 - νερό και άλλα υγρά,
 - εύφλεκτα ή πτητικά υγρά,
 - αιχμηρά αντικείμενα π.χ. σπασμένα γυαλιά, βελόνες, καρφίτσες κ.λπ.,
 - αλεύρι, σοβάδες, τσιμέντο και άλλα δομικά υλικά,
 - μεγάλα κομμάτια χάρτινων ή πλαστικών τσαντών που μπορούν εύκολα να φράξουν την οπή αναρρόφησης.

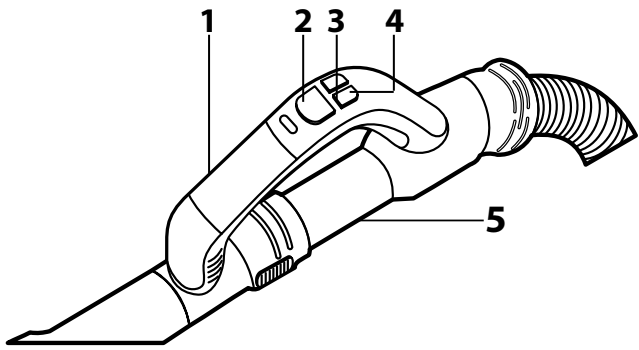
- Το σκούπισμα ορισμένων τύπων ή επιφανειών δαπέδων μπορεί να δημιουργήσει ηλεκτροστατική εκκένωση που όμως είναι ακίνδυνη για το χρήστη.
- Μην φέρνετε το ακροφύσιο ή το σωλήνα αναρρόφησης σε επαφή με κανένα μέρος του προσώπου σας.
- Να απενεργοποιείτε πάντα την ηλεκτρική σκούπα και να την αποσυνδέετε από την πρίζα όταν την αφήνετε χωρίς επίβλεψη, μετά τη χρήση και πριν τον καθαρισμό της. Αποσυνδέετε το καλώδιο ρεύματος από την πρίζα τραβώντας το βύσμα (φικ) και όχι το καλώδιο. Σε αντίθετη περίπτωση, ενδέχεται να προκληθεί ζημιά στο καλώδιο ρεύματος ή την πρίζα. Συνιστάται να κρατάτε το καλώδιο ρεύματος με το χέρι σας όταν το μαζεύετε τυλίγοντας.
- Εάν το καλώδιο ρεύματος είναι φθαρμένο, απευθυνθείτε σε κάποιο επαγγελματικό κέντρο σέρβις για να σας το αντικαταστήσουν. Απαγορεύεται η χρήση της ηλεκτρικής σκούπας, εάν το καλώδιο ρεύματος έχει υποστεί ζημιά.
- Μην χρησιμοποιείτε τη σκούπα εάν δεν λειτουργεί σωστά, εάν έχει υποστεί ζημιά ή είχε βυθιστεί σε νερό. Μην επισκευάζετε τη σκούπα μόνοι σας και μην πραγματοποιείτε τροποποιήσεις σε αυτήν. Όλες οι επισκευές ή οι τροποποιήσεις πρέπει να εκτελούνται σε εξουσιοδοτημένο κέντρο σέρβις. Επεμβαίνοντας στη συσκευή, διατρέχετε τον κίνδυνο να ακυρώσετε τα νόμιμα δικαιώματά σας στο πλαίσιο της εγγύησης για ανεπαρκή απόδοση ή κακή ποιότητα.

A



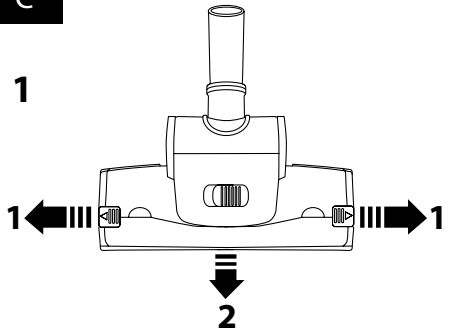


B

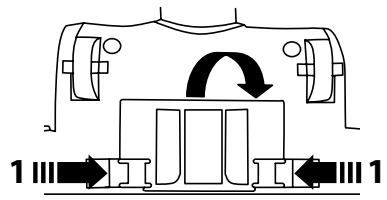


C

1



2



Ηλεκτρική σκούπα με EL σακούλα

Εγχειρίδιο χρήσης

- Πριν από τη χρήση αυτής της συσκευής, διαβάστε προσεκτικά το εγχειρίδιο χρήσης ακόμη και στην περίπτωση της ενοποίησης με τη λειτουργία παρόμοιων τύπων συσκευών. Χρησιμοποιείτε τη συσκευή μόνο όπως περιγράφεται στο παρόν εγχειρίδιο χρήσης. Φυλάσσετε αυτό το εγχειρίδιο χρήσης σε ασφαλή σημείο όπου θα μπορείτε να το βρείτε εύκολα, ενώ το χρειαστείτε.
- Συνιστούμε να φυλάξετε την αρχική χάρτινη συσκευασία, το υλικό συσκευασίας, την αποδείξη αγοράς μαζί με τη δήλωση ευθύνης του πωλητή ή την κάρτα εγγύησης, τουλάχιστον για όσο διάστημα δικαιούστε αποζημίωση για ανεπαρκή απόδοση ή κακή ποιότητα της συσκευής. Σε περίπτωση μεταφοράς της συσκευής, συνιστούμε να χρησιμοποιείτε την αρχική συσκευασία του κατασκευαστή.

ΠΕΡΙΓΡΑΦΗ ΤΗΣ ΣΥΣΚΕΥΗΣ

- A1** Κομπι απορρόφησης επάνω καλύμματος
- A2** Οπή σύνδεσης του σωλήνα σωλήνα
- A3** Κάλυμμα τμήματος σακούλας σκόνης
- A4** Κάλυμμα πύλης εισαγωγής ροής
- A5** Κομπι απελευθέρωσης του καπάκι δοχείου του εξαρτήματος
- A6** Κάλυμμα θήκης εξαρτήματος
- A7** Μονάδα σκούπας
- A8** Κομπι αυτόματου τυλίγματος καλωδίου ρεύματος
- A9** Διακοπή ισχύος αναρρόφησης και επιλογή κομπιού προεπιλεγμένης λειτουργίας
- A10** Καλώδιο ρεύματος
- A11** Πίσω τροχός κίνησης
- A12** Κομπι ενεργοποίησης/ απενεργοποίησης
- A13** Οθόνη
- A14** Πλενόμενο φίλτρο εκροής
- A15** Πλενόμενο φίλτρο εκροής HEPA
- A16** Αφαιρούμενη σχάρα
- A17** Φίλτρο εισαγωγής ροής
- A18** Πλέγμα φίλτρου εισροής

ΠΕΡΙΓΡΑΦΗ ΤΟΥ ΤΗΛΕΧΕΙΡΙΣΤΗΡΙΟΥ ΣΤΗ ΛΑΒΗ

- B1** Κάλυμμα θήκης μπαταρίας
- B2** Κομπι On/Off για σκούπα
- B3** Κομπι αύξησης αναρρόφησης
- B4** Κομπι μείωσης αναρρόφησης
- B5** Εύκαμπτος σωλήνας με μηχανικό έλεγχο ισχύος αναρρόφησης στη λαβή, με ενσωματωμένη βούρτσα

ΠΡΙΝ ΑΠΟ ΤΗΝ ΠΡΩΤΗ ΧΡΗΣΗ

- Πριν από την πρώτη χρήση, αφαιρέστε τη συσκευή και τα εξαρτήματά της από το υλικό συσκευασίας και αφαιρέστε όλες τις διαφημιστικές ετικέτες και τα αυτοκόλλητα από αυτήν. Βεβαιωθείτε ότι η συσκευή ή οποιοδήποτε μέρος της συσκευής δεν έχει φθαρεί.

ΠΡΟΟΡΙΖΟΜΕΝΗ ΧΡΗΣΗ ΤΩΝ ΑΞΕΣΟΥΑΡ

- Το συνδυαστικό ακροφύσιο δαπέδου **A32** είναι κατάλληλο για το σκούπισμα λείων, σκληρών επιφανειών και χαλιών. Όταν σκουπίζετε χαλιά με μεγάλο πέλος συνιστούμε να επιμηκύνετε τους τροχούς κίνησης **A32**. Αυτό καθιστά την κίνηση της επιφάνειας σκούπισματος ευκολότερη. Όταν σκουπίζετε λείες, σκληρές επιφάνειες δαπέδων, βαρέα χαλιά ή χαλιά με χαμηλό πέλος, μπορείτε να αφιέρτε τους τροχούς σε ανάκλιση. Χρησιμοποιήστε το περυνόυ **A33** για να επεκτείνετε και να μαζέψετε τους τροχούς κίνησης. Το ακροφύσιο δαπέδου **A32** διαθέτει επίσης διακοπή για την εξαγωγή ενός κυλίνδρου εύκολης κλίσης. Ο διακόπτης αυτός βρίσκεται στο κέντρο του ακροφυσίου δαπέδου **A32** και έχει δύο θέσεις - βαθύς καθαρισμός και εύκολος καθαρισμός. Η θέση βαθύς καθαρισμός (ο κώνδρος εύκολης κλίσης είναι μέσα) είναι ιδανική για τον βαθύ και σχολαστικό καθαρισμό χαλιών. Η θέση εύκολος καθαρισμός (ο κώνδρος εύκολης κλίσης είναι έξω) κάνει πιο εύκολη την κίνηση πάνω από την επιφάνεια που σκουπίζετε. Συνιστάται να ανασηκωθείτε ελαφρώς το ακροφύσιο δαπέδου **A32** όταν επιθυμείτε να ηθεύξετε τη θέση εύκολου καθαρισμού.
- Το ακροφύσιο σκληρών δαπέδων **A26** διασφαλίζει τελείο αλλά απαλό καθαρισμό για τις λείες, σκληρές επιφάνειες χάρη στο γεγονός ότι η βούρτσα είναι κατασκευασμένη από 100 % φυσική τρίχα. Μπορεί να χρησιμοποιηθεί για το σκούπισμα δαπέδων που είναι ενισχυμένα με γραντοσίτες, όπως ξύλινα δάπεδα και παρκέ, πλακάκια, λινόσπατες κ.λπ.
- Η μικρή βούρτσα turbo **A27** είναι άριστη για να απομακρύνετε τρίχες ζώων, τρίχες κ.λπ. Παράλληλα, είναι κατάλληλη και για τον καθαρισμό δυσπρόσιτων περιοχών. Η χρήση της δεν περιορίζεται στους χώρους του σπιτιού, καθώς μπορεί να χρησιμοποιηθεί και για τον καθαρισμό του αυτοκινήτου. Απομακρύνει γρήγορα και αποτελεσματικά τρίχες, τρίχες ζώων και άλλα υλικά από τα καθίσματα του αυτοκινήτου, τις ταπετσαρίες, τα μαξιλάρια και άλλες υφασμάτινες επιφάνειες.
- Το μακρύ, εύκαμπτο ακροφύσιο για εσοχές **A25** χρησιμοποιείται για τον καθαρισμό δυσπρόσιτων περιοχών, οπουδήποτε στο αυτοκίνητο.
- Μπορείτε να χρησιμοποιήσετε το ακροφύσιο για εσοχές **A29** για να καθαρίσετε δυσπρόσιτες περιοχές και τη βούρτσα ξεσκονίσματος **A28** για το απαλό σκούπισμα διαφόρων τύπων επιπλω.

ΠΡΟΕΤΟΙΜΑΣΙΑ ΓΙΑ ΧΡΗΣΗ

- Βεβαιωθείτε ότι η σακούλα σκόνης **A20**, το φίλτρο εισροής **A17** και το φίλτρο εκροής HEPA **A15** και το φίλτρο εκροής **A14** έχουν τοποθετηθεί σωστά.
- Βεβαιωθείτε ότι το κάλυμμα τμήματος σακούλας σκόνης **A3** και το κάλυμμα τμήματος εξαρτήματος **A6** είναι καλά κλειστά
- Εισαγάγετε το άκρο του εύκαμπτου σωλήνα **A21** μέσα στην οπή **A2**. Η ασφαλής σύνδεση του εύκαμπτου σωλήνα **A21** στην οπή **A2** υποδεικνύεται με τα κλιπ κλειδώματος που βρίσκονται στο τέλος του εύκαμπτου σωλήνα **A21** να επεκτείνονται προς τα έξω.



Σημείωση:

Κατά την αποσυρμαολόγηση, πρέπει οπωσδήποτε να πατήσετε και τα δύο κλιπ κλειδώματος στο άκρο του σωλήνα **A21** και ταυτόχρονα να τραβήξετε το σωλήνα **A21** έξω από την οπή **A2**.

- Συνδέστε τον τηλεσκοπικό σωλήνα **A22** στο ελεύθερο άκρο του εύκαμπτου σωλήνα **A21**. Όταν τα δύο μέρη συνδεθούν με ασφάλεια θα ακουστεί ένα κλικ.
- Χρησιμοποιήστε το δακτύλιο για να ρυθμίσετε το ερμονικό ύψος του τηλεσκοπικού σωλήνα **A22**. Τραβήξτε το δακτύλιο προς τα πάνω ή προς τα κάτω για να απελευθερώσετε το κλειδίμα επέκτασης στον τηλεσκοπικό σωλήνα **A22**. Ρυθμίστε το επιθυμητό μήκος του σωλήνα **A22** τοποθετώντας το εσωτερικό μέρος μέσα ή έξω. Όταν ρυθμίσετε το επιθυμητό μήκος, αφήστε το δακτύλιο και τραβήξτε τον εξωτερικό σωλήνα. Έτσι θα ασφαλίσει το εσωτερικό κλειστόρο στη θέση του.
- Συνδέστε το επιθυμητό δάπεδο ή βούρτσα στο ελεύθερο άκρο του τηλεσκοπικού σωλήνα **A22**. Το μακρύ εύκαμπτο ακροφύσιο για εσοχές **A25**, η μικρή βούρτσα turbo **A27**, ή βούρτσα ξεσκονίσματος **A28** ή το ακροφύσιο εσοχών **A29** μπορούν να προσαρτηθούν απευθείας στη λαβή του εύκαμπτου σωλήνα **A21** (μετά την αφαίρεση του τηλεσκοπικού σωλήνα **A21**).

ΕΙΣΑΓΩΓΗ ΜΠΑΤΑΡΙΩΝ ΣΤΟ ΤΗΛΕΧΕΙΡΙΣΤΗΡΙΟ ΛΑΒΗΣ

- Για να χρησιμοποιήσετε το τηλεχειριστήριο στη λαβή, είναι απαραίτητο να τοποθετήσετε 2x 1,5V μπαταρίες τύπου AAA. Αφαιρέστε το κάλυμμα του διαμερίσματος μπαταριών και τοποθετήστε δύο νέες μπαταρίες ίδιου τύπου. Επιβεβαιώστε ότι οι μπαταρίες έχουν την πολικότητα που υποδεικνύεται στο διαμέρισμα μπαταριών. Τοποθετήστε το κάλυμμα του διαμερίσματος μπαταριών.
- Όταν δεν χρησιμοποιείτε το τηλεχειριστήριο για μεγάλο χρονικό διάστημα, αφαιρέστε τις μπαταρίες.



Σημείωση:

Να χρησιμοποιείτε πάντα καινούργιες μπαταρίες ίδιου τύπου. Μην συνδυάζετε παλιές και καινούριες μπαταρίες ή διαφόρων τύπων μπαταριών. Όταν δεν χρησιμοποιείτε το τηλεχειριστήριο για μεγάλο χρονικό διάστημα, αφαιρέστε τις μπαταρίες από το τηλεχειριστήριο. Μην γίνετε πόνος τις μπαταρίες στη φωτιά, μην τις μαρμακλώνετε ή τις καταστρέψετε με οποιονδήποτε τρόπο. Μετά το τέλος της ζωής τους ανακυκλώστε τις. Μην απορρίπτετε τις μπαταρίες μαζί με τα κοινά απορρίμματα.

ΧΡΗΣΗ ΤΗΣ ΗΛΕΚΤΡΙΚΗΣ ΣΚΟΥΠΑΣ ΣΑΣ

- Τραβήξτε το φικ για να ξετυλίξετε το καλώδιο ρεύματος στο επιθυμητό μήκος και βάλτε το στην πρίζα.



Προσοχή:

Το κίτρινο σημάδι στο καλώδιο σας υποδεικνύει ότι το καλώδιο πλησιάζει στο άκρο του. Το κόκκινο σημάδι υποδεικνύει το τέλος του μήκους του. Μην επιχειρείτε να τραβήξετε το καλώδιο ρεύματος πέρα από αυτό το σημάδι.

- Για να θέσετε την ηλεκτρική σκούπα σε λειτουργία, πατήστε το κομπι **A12** στη μονάδα σκούπας. Αφού ενεργοποιηθεί την ηλεκτρική σκούπα, θα ανήκει η ενδεικτική λυχνία LED **A13**. Χρησιμοποιήστε τα κομπι **A9** για να ορίσετε την ισχύ αναρρόφησης, ανάλογα με τον τύπο της επιφάνειας που θα σκουπίσετε - δείτε τον πίνακα «Πίνακας ισχύος αναρρόφησης».
- Όταν τελειώσετε το σκούπισμα, απενεργοποιήστε τη σκούπα πατώντας το κομπι **A12** στη μονάδα σκούπας. Αποσυνδέστε το καλώδιο ρεύματος από την πρίζα. Για να μαζέψετε ξανά το καλώδιο ρεύματος μέσα στη σκούπα, πατήστε το κομπι **A8**. Συνιστάται να κρατάτε το καλώδιο ρεύματος με το χέρι σας όταν το μαζέψετε τυλίγοντάς το.

ΧΡΗΣΗ ΤΗΣ ΗΛΕΚΤΡΙΚΗΣ ΣΚΟΥΠΑΣ ΜΕ ΤΗΛΕΧΕΙΡΙΣΤΗΡΙΟ

- Τραβήξτε το φικ για να ξετυλίξετε το καλώδιο ρεύματος στο επιθυμητό μήκος και βάλτε το στην πρίζα.
- Για να θέσετε την ηλεκτρική σκούπα σε λειτουργία, πατήστε το κομπι **A12** στη μονάδα σκούπας. Αφού ενεργοποιηθεί την ηλεκτρική σκούπα, θα ανήκει η ενδεικτική λυχνία LED **A13**.
- Κρατήστε και τα δύο κομπι ρύθμισης ισχύος αναρρόφησης πατημένα **A9** στη μονάδα σκούπας μέχρι τα σύμβολα στην οθόνη αρχίσουν να ενεργοποιούνται περιοδικά. Επεται πατήστε το κομπι **B2** για να αποθηκεύσετε τηλεχειριστήριο στη λαβή. Αυτό θα συνδέσει το τηλεχειριστήριο με την ηλεκτρική σκούπα και η ηλεκτρική σκούπα θα μπορεί να ελεγχτείται χρησιμοποιώντας το τηλεχειριστήριο στη λαβή.
- Χρησιμοποιήστε τα κομπι **B3** και **B4**, για να ορίσετε την ισχύ αναρρόφησης, ανάλογα με τον τύπο της επιφάνειας που θα σκουπίσετε - δείτε τον πίνακα «Πίνακας ισχύος αναρρόφησης».
- Όταν τελειώσετε το σκούπισμα, απενεργοποιήστε τη σκούπα πατώντας το κομπι **B2**. Αποσυνδέστε το καλώδιο ρεύματος από την πρίζα. Για να μαζέψετε ξανά το καλώδιο ρεύματος μέσα στη σκούπα, πατήστε το κομπι **A8**. Συνιστάται να κρατάτε το καλώδιο ρεύματος με το χέρι σας όταν το μαζέψετε τυλίγοντάς το.

Πίνακας ισχύος αναρρόφησης

Ισχύς αναρρόφησης	Εικονίδιο	Κατάλληλο για
1 – χαμηλότερη ισχύς		Κουρτίνες και ριχτάρια
2 – μέτρια-χαμηλή ισχύς		Ταπετσαρίες και έπιπλα
3 – μέτρια ισχύς		Χαλιά, χαλιά και άλλα χαλαρά τοποθετημένα χαλιά
4 – μέτρια-υψηλή ισχύς		Μεγάλα χαλιά
5 – υψηλότερη ισχύς		Ομαλές περιοχές δαπέδου (ξύλινα και πλατώ δάπεδα, βινύλιο, κεραμίδια κ.λπ.)

ΑΠΟΘΗΚΕΥΣΗ ΕΞΑΡΤΗΜΑΤΩΝ

- Η σκούπα διαθέτει εύρηστο τμήμα αποθήκευσης εξαρτήματος. Πατήστε το κουμπί **A5** για να απελευθερώσετε το κάλυμμα τμήματος εξαρτήματος **A6**. Εδώ μπορείτε να τοποθετήσετε τη βούρτσα ξεσκονίσματος **A28** και το ακροφύσιο για εσοχές **A29**.

ΚΑΘΑΡΙΣΜΟΣ ΚΑΙ ΣΥΝΤΗΡΗΣΗ

- Βγάλτε το καλώδιο ρεύματος από την πρίζα πριν από τον καθαρισμό.



Προειδοποίηση:

Για την αποφυγή πιθανού τραυματισμού από ηλεκτροπληξία, μην βυθίζετε τη συσκευή, το καλώδιο ρεύματος ή το φics σε νερό ή άλλο υγρό.

Αλλαγή της σακούλας σκόνης

- Όταν η ενδεικτική λυχνία είναι κόκκινη, αυτό σημαίνει ότι πρέπει να αλλάξετε τη σακούλα σκόνης ή ότι υπάρχει κάποια φραγμένη οπή αναρρόφησης. Αν η οπή αναρρόφησης έχει φράξει, αφαιρέστε τα αντικείμενα που τη φράσσουν. Για να αντικαταστήσετε τη σακούλα σκόνης, κάνετε τα εξής.
- Πατήστε το κουμπί **A3** για να ανοίξετε το τμήμα σακούλας ξεσκονίσματος **A20**. Αφαιρέστε τη χρησιμοποιημένη σακούλα σκόνης από τη λαβή **A19** και εισαγάγετε μια νέα σακούλα ίδιου τύπου στη θέση της. Έπειτα κλείστε το κάλυμμα **A3**. Η ηλεκτρική σκούπα είναι εξοπλισμένη με μηχανισμό ασφαλείας που εμποδίζει το κλείσιμο του καπακιού **A3**, εκτός αν η σακούλα έχει εισαχθεί σωστά στην υποδοχή ή όταν δεν έχει εισαχθεί καθόλου.
- Εάν δεν αντικαταστήσετε τη σακούλα σκόνης έγκαιρα, θα μειωθεί η ισχύς αναρρόφησης της σκούπας.



Σημείωση:

Ορισμένες φορές κατά το σκούπισμα, η ενδεικτική λυχνία μπορεί να ανάψει με κόκκινο για λίγο, το οποίο δεν υποδεικνύει ότι η σακούλα σκόνης είναι γεμάτη, αλλά ότι η ισχύς αναρρόφησης είναι υπερβολικά υψηλή για το είδος της επιφάνειας που σκουπίζετε. Σε αυτήν την περίπτωση, μειώστε την ισχύ αναρρόφησης.

Καθαρισμός και αντικατάσταση των φίλτρων εισροής και εκροής

- Πατήστε το κουμπί **A3** για να ανοίξετε το τμήμα σακούλας ξεσκονίσματος **A20**. Αφαιρέστε τη σακούλα ξεσκονίσματος **A20**. Αφαιρέστε το προστατευτικό φίλτρο εισερχόμενης ροής **A18**. Αφαιρέστε το φίλτρο εισροής **A17** και τινάξτε το μακριά από τους χώρους κατοικίας. Έπειτα τοποθετήστε το ξανά πίσω, εισαγάγετε τη σακούλα ξεσκονίσματος **A20** και κλείστε το κάλυμμα **A3**. Σε περίπτωση που το φίλτρο **A17** εμφανίζει σημάδια φθοράς ή είναι πολύ βρώμικο, αντικαταστήστε το με ένα καινούριο.
- Για να καθαρίσετε και να αντικαταστήσετε το φίλτρο **HEPA A15**, το οποίο βρίσκεται στο πίσω μέρος της σκούπας, πιέστε τα κλιπ στην αφαιρούμενη σχάρα **A16** και αφαιρέστε την. Στη συνέχεια, αφαιρέστε το φίλτρο **HEPA A15**. Τινάξτε το μακριά από τους χώρους κατοικίας. Ξεπλύνετε το φίλτρο **HEPA A15** με χλιαρό νερό βρύσης, σε χαμηλή πίεση, για να απομακρυνθούν οι ρύποι από τις πτυχώσεις. Αφίστε το να στεγνώσει με φυσικό τρόπο. Στη συνέχεια, επανατοποθετήστε το στη θέση του. Συνιστάται να αντικαταστήσετε το φίλτρο **HEPA A15** με ένα νέο έπειτα από 6 μήνες χρήσης.



Προσοχή:

Πριν τοποθετήσετε ξανά τα φίλτρα στην ηλεκτρική σκούπα, βεβαιωθείτε ότι έχουν στεγνώσει εντελώς. Όταν τα φίλτρα είναι βρώμικα, μειώνεται η αποδοτικότητά τους, οπότε μην αμελείτε το τακτικό καθαρισμό τους.

Καθαρισμός των εξαρτημάτων

- Εάν τα εξαρτήματα είναι βρώμικα, αφαιρέστε τα και καθαρίστε τη βρωμιά (σκόνη, τρίχες, τρίχες ζώων κ.λπ.).
- Για να διευκολύνετε την αφαίρεση τριχών που έχουν τυλιχθεί στη στρογγυλή βούρτσα, μπορείτε να τις κόψετε με ένα ψαλίδι.

Καθαρισμός της βούρτσας turbo

Απελευθερώστε όλα τα κλείστρα της βούρτσας turbo **A23**, βλ. εικ. C1. Αφαιρέστε το μπροστινό κάλυμμα και απομακρύνετε όλους τους ρύπους, τις τρίχες, τις τρίχες ζώων, κ.λπ. από την περιστρεφόμενη βούρτσα και από το εξωτερικό. Μετά τον καθαρισμό, επανατοποθετήστε το μπροστινό κάλυμμα και ασφαλίστε το στη θέση του με το κλείστρα ασφαλίσης.

Πιέστε τα κλείστρα του καλύμματος που βρίσκονται στην κάτω πλευρά της βούρτσας turbo **A23**, για να τα απελευθερώσετε, βλ. εικ. C2. Αφαιρέστε το κάλυμμα και απομακρύνετε τυχόν ρύπους από το εσωτερικό της βούρτσας turbo **A23**. Τοποθετήστε το κάλυμμα ξανά στη θέση του. Όταν ασφαλιστεί ξανά στη θέση του, θα ακουστεί ένα κλικ.

Καθαρισμός της εξωτερικής επιφάνειας της ηλεκτρικής σκούπας

Καθαρίστε την εξωτερική επιφάνεια με ένα στεγνό ή ένα ελαφρώς βρεγμένο πανί. Έπειτα, σκουπίστε με ένα πανί μέχρι να στεγνώσει.

Για τον καθαρισμό της σκούπας, μην χρησιμοποιείτε όσμη καθαρισμού, διαβρωτικά προϊόντα, διαλύτες κ.λπ.

ΤΕΧΝΙΚΕΣ ΠΡΟΔΙΑΓΡΑΦΕΣ

Εύρος ονομαστικής τάσης	220 – 240 V~
Ονομαστική συχνότητα	50 / 60 Hz
Ονομαστική ισχύς εισόδου	600 W
Πηγή τροφοδοσίας του τηλεχειριστηρίου	2 x 1,5 V μπαταρίες τύπου AAA
Επίπεδο θορύβου	59 dB(A)

Το επίπεδο εκπομπής θορύβου της συσκευής είναι 59 dB(A), το οποίο αντιστοιχεί στο επίπεδο Α της ακουστικής ισχύος σε σχέση με την ακουστική ισχύ αναφοράς 1 μW.



Κατηγορία ασφαλείας για την προστασία από ηλεκτροπληξία:

Κατηγορία II – Η προστασία από ηλεκτροπληξία επιτυγχάνεται με διπλή μόνωση ή με μόνωση υψηλής τάσης.

Διατηρούμε το δικαίωμα να αλλάξουμε το κείμενο και τις τεχνικές προδιαγραφές.

ΟΔΗΓΙΕΣ ΚΑΙ ΠΛΗΡΟΦΟΡΙΕΣ ΣΧΕΤΙΚΑ ΜΕ ΤΗΝ ΑΠΟΡΡΙΨΗ ΤΩΝ ΧΡΗΣΙΜΟΠΟΙΗΜΕΝΩΝ ΥΛΙΚΩΝ ΣΥΣΚΕΥΑΣΙΑΣ

Απορρίψτε τα χρησιμοποιημένα υλικά συσκευασίας σε κάποιον ειδικό χώρο απορριμμάτων του δήμου σας.

ΑΠΟΡΡΙΨΗ ΜΕΤΑΧΕΙΡΙΣΜΕΝΟΥ ΗΛΕΚΤΡΙΚΟΥ ΚΑΙ ΗΛΕΚΤΡΟΝΙΚΟΥ ΕΞΟΠΛΙΣΜΟΥ



Όταν προϊόντα ή πρωτότυπα έγγραφα φέρουν αυτό το σύμβολο, αυτό σημαίνει ότι τα μεταχειρισμένα ηλεκτρικά ή ηλεκτρονικά προϊόντα δεν πρέπει να απορρίπτονται μαζί με τα υπόλοιπα οικιακά απορρίμματα. Για την ορθή απόρριψη, αναμένετε και ανακύκλωση, παραδώστε αυτές τις συσκευές σε καθορισμένα σημεία συλλογής. Εναλλακτικά, σε κάποιες χώρες της Ευρωπαϊκής Ένωσης ή άλλες ευρωπαϊκές χώρες μπορείτε να επιστρέψετε τη συσκευή στο τοπικό κατάστημα από όπου την αγοράσατε και να προμηθευτείτε μια νέα συσκευή εφάρμλης ποιότητας.

Η ορθή απόρριψη αυτού του προϊόντος συμβάλλει στην εξοικονόμηση πολύτιμων φυσικών πόρων και προστατεύει το περιβάλλον και την ανθρώπινη υγεία που αναφορικά θα επηρεάζονταν από την ακατάλληλη απόρριψη των απορριμμάτων. Συμβουλευτείτε τις τοπικές αρχές ή κάποια μονάδα συλλογής απορριμμάτων για περισσότερες λεπτομέρειες.

Σύμφωνα με τους εθνικούς κανονισμούς, ενδεχομένως να επιβάλλονται πρόστιμα για την εσφαλμένη απόρριψη αυτού του τύπου απορριμμάτων.

Για επιχειρήσεις με έδρα σε χώρες της Ευρωπαϊκής Ένωσης

Αν θέλετε να απορρίψετε ηλεκτρικές ή ηλεκτρονικές συσκευές, ζητήστε τις απαραίτητες πληροφορίες από το κατάστημα πώλησης ή τον προμηθευτή σας.

Απόρριψη σε άλλες χώρες εκτός της Ευρωπαϊκής Ένωσης.

Αυτό το σύμβολο ισχύει στην Ευρωπαϊκή Ένωση. Εάν επιθυμείτε να απορρίψετε αυτό το προϊόν ζητήστε τις απαραίτητες πληροφορίες σχετικά με τη σωστή μέθοδο απόρριψης από τον τοπικό δημοτικό φορέα ή το κατάστημα αγοράς.



Το συγκεκριμένο προϊόν πληροί όλες τις βασικές απαιτήσεις των σχετικών με αυτό οδηγιών της Ε.Ε.