



## **CZ ■ Akumulátorový vysavač 2 v 1**

*Návod k použití v originálním jazyce*

**ČTĚTE POZORNĚ A USCHOVEJTE JE PRO BUDOUCÍ POUŽITÍ.**

- Tento vysavač mohou používat děti ve věku 8 let a starší a osoby se sníženými fyzickými, smyslovými nebo mentálními schopnostmi nebo s nedostatkem zkušeností a znalostí, pokud jsou pod dozorem nebo byly poučeny o používání tohoto vysavače bezpečným způsobem a rozumí případným nebezpečím.
- Děti si se spotřebičem nesmějí hrát. Čištění a údržbu prováděnou uživatelem nesmějí vykonávat děti bez dozoru.
- Jestliže je síťový adaptér poškozen, musí být nahrazen originálním typem. Pro výměnu adaptéru kontaktujte autorizované servisní středisko. Spotřebič s poškozeným síťovým adaptérem je zakázáno používat.

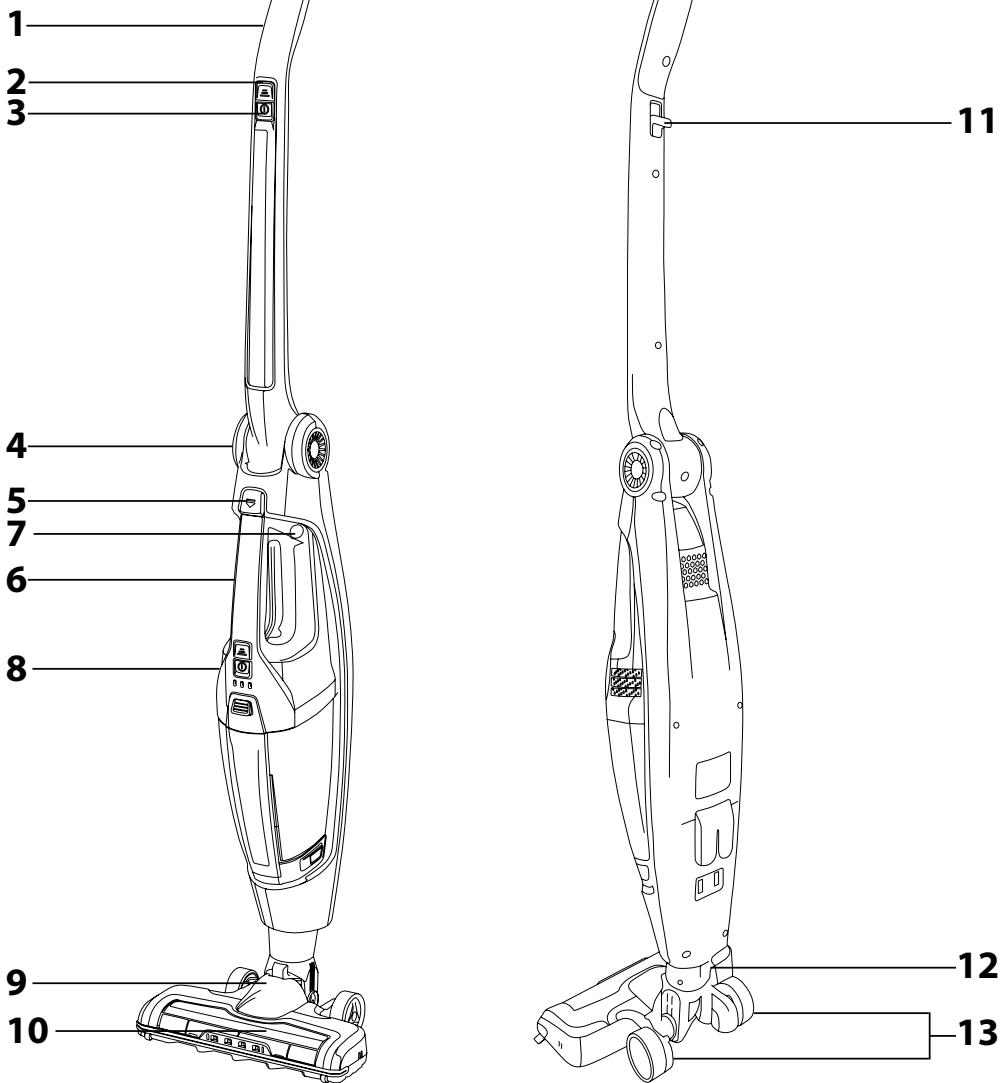
**VÝSTRAHA :**

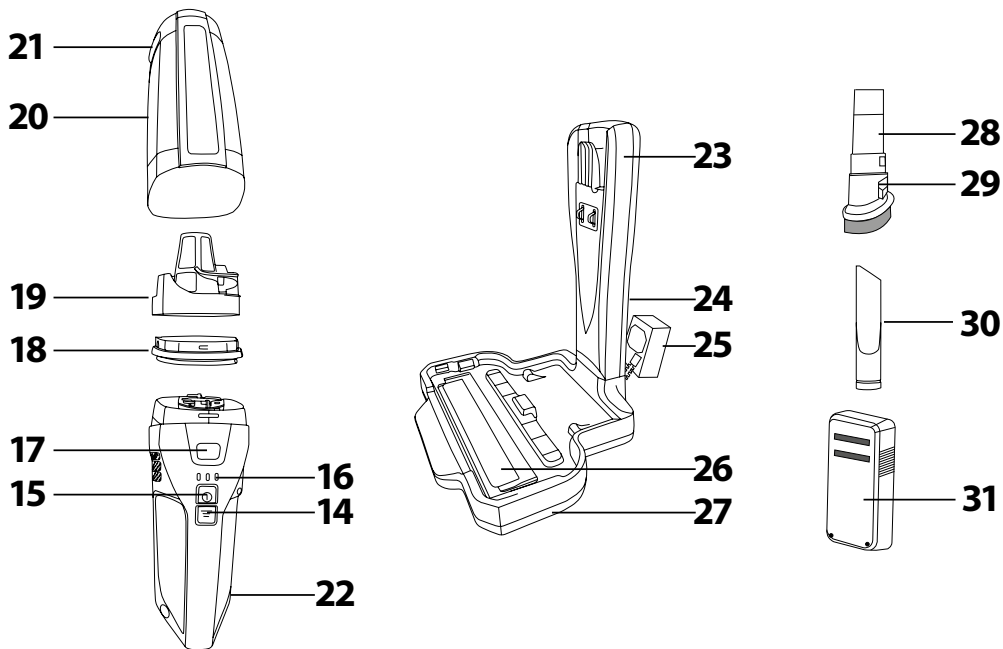
Vyvarujte se kontaktu s rotačními částmi ručního příslušenství vysavače. Hrozí riziko zachycení o tyto části a možné poranění.

Vysavač používejte pouze s originálním síťovým adaptérem, dobíjecí základnou a příslušenstvím, které je s ním dodáváno.

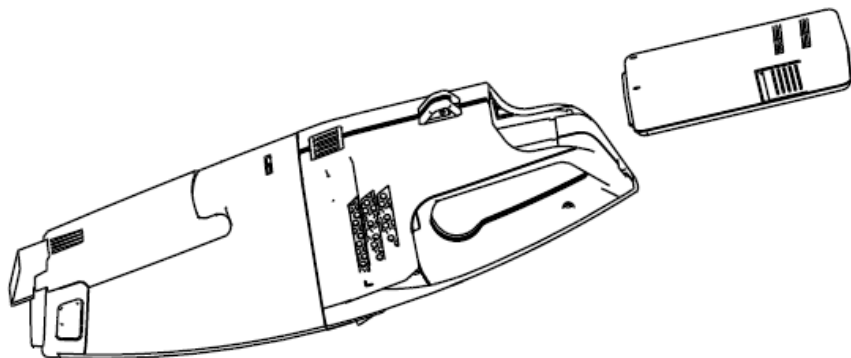
- Tento vysavač je určen pro použití v domácnostech, kancelářích a podobných prostorách. Nepoužívejte jej v průmyslovém prostředí.
- Vysavač nevystavujte přímému slunečnímu záření a neumísťte jej do blízkosti otevřeného ohně nebo přístrojů, které jsou zdrojem tepla.
- Před připojením adaptéru k síťové zásuvce se ujistěte, že se shoduje vstupní napětí uvedené na jeho typovém štítku s elektrickým napětím zásuvky.
- Dbejte na to, aby se napájecí kabel síťového adaptéru nedotýkal horkého povrchu nebo ostrých předmětů. Síťový kabel adaptéru umístěte tak, aby se o něj nezakopávalo.
- Vysavač, dobíjecí základnu ani síťový adaptér neponořujte do vody nebo jiné tekutiny ani jej neoplachujte pod tekoucí vodou.
- Před zapnutím vysavače se ujistěte, že je správně sestaven a že všechny vstupní a výstupní filtry jsou instalovány na svém místě.
- Dbejte na to, aby při provozu vysavače nebyly blokovány otvory pro výstup vzduchu nebo sací otvor.
- Vysavač nepoužívejte k vysávání:
  - doutnajících cigaret, hořících předmětů, zápalek nebo žhavého popele;
  - vody a jiných tekutin;
  - hořlavých nebo tékavých látek;
  - ostrých předmětů, jako jsou např. střepty, jehly, špendlíky apod.;
  - mouky, omítky, cementu a jiných stavebních materiálů;
  - větších kusů papíru nebo plastových sáčků, které mohou snadno zablokovat sací otvor.
- Při vysávání některých typů podlahových krytin může dojít ke vzniku elektrostatického náboje, který nepředstavuje pro uživatele žádné nebezpečí.
- Vysavač vždy vypněte, pokud jej necháváte bez dozoru, po ukončení používání a před čištěním.
- Před čištěním a po ukončení nabíjení odpojte síťový adaptér od zásuvky.
- Síťový adaptér odpojujte od zásuvky tahem za zástrčku, nikoli za síťový kabel. Jinak by mohlo dojít k poškození síťového adaptéru nebo zásuvky.
- Pokud je síťový adaptér poškozen, musí být nahrazen originálním typem. Pro výměnu adaptéru kontaktujte autorizované servisní středisko.
- Nepoužívejte vysavač, nefunguje-li správně, jestliže byl poškozen nebo ponořen do vody.
- Vysavač neopravujte sami ani ho nijak neupravujte. Veškeré opravy svěřte autorizovanému servisnímu středisku. Zásahem do spotřebiče se vystavujete riziku ztráty zákonného práva z vadného plnění, případně záruky za jakost.

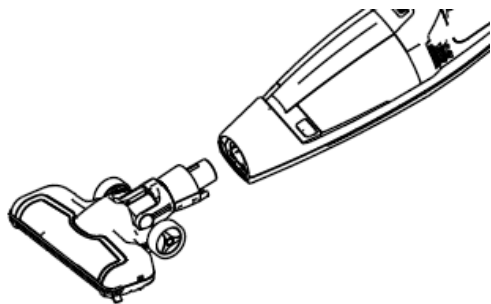
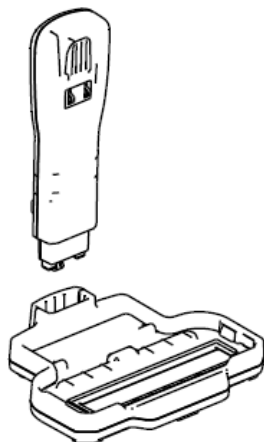
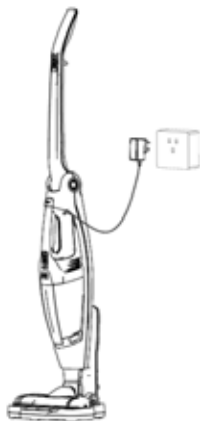
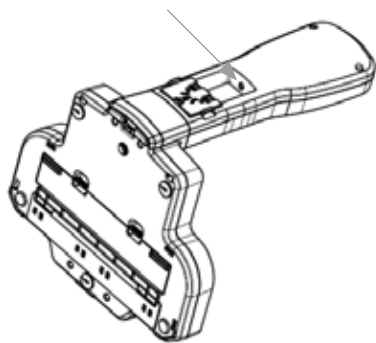
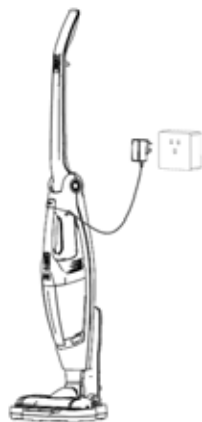
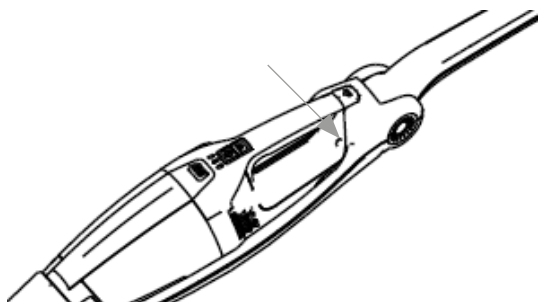
**A**

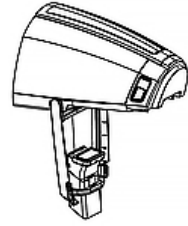
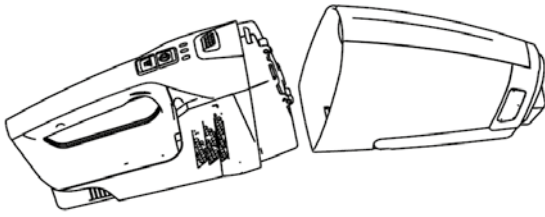
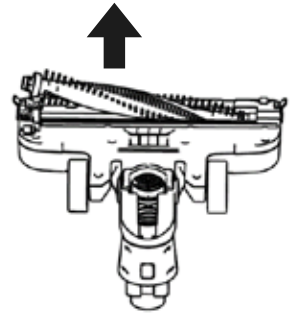




**B**



**C****D****E****F**

**G****H****I**

## Návod k použití

- Před použitím tohoto spotřebiče se prosím seznámete s návodem k jeho obsluze, a to v případě, že jste již obeznámeni s používáním spotřebičů podobného typu. Spotřebič používejte pouze tak, jak je popsáno v tomto návodu k použití. Návod používání pro případ další potřeby.
- Minimálně po dobu trvání zákonného práva z vadného plnění, případně záruky za jakost doporučujeme uschovat originální přípravu karton, balicí materiál, pokladní doklad a potvrzení o rozsahu odpovědnosti prodávajícího nebo záruční list. V případě přepravy doporučujeme zabalit spotřebič opět do originálního krabice od výrobce.

## POPIS VYSAVAČE A JHO PŘÍSLUŠENSTVÍ

- |  |  |
|--|--|
| <b>A1</b> Rukojeť tyčového vysavače s kloubem                                      | <b>A17</b> Tlačítko pro uvolnění nádoby na prach                                 |
| <b>A2</b> Tlačítko zastavení a vypnutí tyčového vysavače                           | <b>A18</b> Vnější filtr  |
| <b>A3</b> Tlačítko nastavení sacho výkonu tyčového vysavače                        | <b>A19</b> Vnitřní omyvatelný filtr  |
| <b>A4</b> Kloub tyčového vysavače  | <b>A20</b> Nádoba na prach   |
| <b>A5</b> Tlačítko pro uvolnění ručního vysavače z těla tyčového vysavače          | <b>A21</b> Tlačítko uvolnění spodního krytu nádoby na prach                      |
| <b>A6</b> Rukojeť ručního vysavače   | <b>A22</b> Prostor pro vložení akumulátoru (v zadní části ručního vysavače)      |
| <b>A7</b> Zdiřka pro připojení konektoru síťového adaptéru                         | <b>A23</b> Dobíjecí základna   |
| <b>A8</b> Ruční vysavač  | <b>A24</b> Zdiřka pro připojení konektoru síťového adaptéru                      |
| <b>A9</b> Nášlapná plocha pro automatické odříznutí vlásků kolem rotačního kartáče | <b>A25</b> Síťový adaptér  |
| <b>A10</b> Podlahová hubice s elektrickým rotačním kartáčem                        | <b>A26</b> Ochranný kryt nože na odříznutí vlásků a chlupů                       |
| <b>A11</b> Tlačítko pro sklopení rukojeti tyčového vysavače                        | Nůž na odříznutí vlásků a chlupů (umístěný pod ochranným krytem, bez vyobrazení) |
| <b>A12</b> Tlačítko pro uvolnění podlahové hubice                                  | <b>A27</b> Schránka na nečistoty (umístěná ve spodní části dobíjecí základny)    |
| <b>A13</b> Pojezdová kolečka   | <b>A28</b> Malá víceúčelová kartáčová hubice                                     |
| <b>A14</b> Tlačítko nastavení sacho výkonu ručního vysavače                        | <b>A29</b> Šťěrbinová hubice   |
| <b>A15</b> Tlačítko zapnutí a vypnutí ručního vysavače                             | <b>A30</b> Příslušenství pro vysunutí a zasunutí kartáče                         |
| <b>A16</b> LED indikatory průběhu nabíjení a stavu nabití akumulátoru              | <b>A31</b> Akumulátor ručního vysavače   |

## PŘED PRVNÍM POUŽITÍM

- Před prvním použitím vyjměte spotřebič a jeho příslušenství z obalového materiálu a odstraňte veškeré propagační štítky či etikety. Zkontrolujte, že spotřebič ani žádná jeho součást nejsou poškozeny.

## SESTAVENÍ

## Ruční vysavač

- V zadní části ručního vysavače se nachází prostor pro vložení akumulátoru **A31**. Akumulátor **A31** zasuněte do tohoto prostoru, jak je znázorněno na obrázku **B**. Správné vložení akumulátoru **A31** je signalizováno cvaknutím.
- Ujistěte se, že je nádoba na prach **A20** připravená k ručnímu vysavači **A8**.

## Tyčový vysavač

- Ke spodní části tyčového vysavače připevněte podlahovou hubici **A10**, jak je znázorněno na obrázku **C**. Správné nasazení podlahové hubice **A10** je signalizováno cvaknutím. Stiskněte tlačítko pro sklopení rukojeti **A11** a rozložte tyčový vysavač, až uslyšíte cvaknutí. Do prostoru uprostřed tyčového vysavače vložte ruční vysavač **A8**.

## Dobíjecí základna

- Horní část dobíjecí základny vložte do spodní části, jak je znázorněno na obrázku **D**.

## PARKOVACÍ POLOHA VYSAVAČE

- Tyčový vysavač uvedete do parkovací polohy tak, že umístíte špičku vašeho chodidla shora na podlahovou hubici **A10** a jednoduchým pohybem rukojeti **A1** směrem dopředu zajistíte stání vysavače ve svislé poloze. Západka umístěná vpredu kloubu podlahové hubice **A10** zapadne do držáku horního krytu hubice **A10**.
- Po odjizení tyčového vysavače z parkovací polohy umístíte špičku vašeho chodidla shora na podlahovou hubici **A10** a rukojeť **A1** naklopte dozadu. Západka umístěná vpredu na kloubu podlahové hubice **A10** se vsune z držáku horního krytu hubice **A10**.

## NABÍJENÍ VYSAVAČE

- Sestavenou dobíjecí základnu **A23** umístěte na rovný, suchý a stabilní povrch v dosahu síťové zásuvky.
- Konektor síťového adaptéru **A25** zasuněte do zdiřky **A24** v zadní části dobíjecí základny **A23** a vidlici adaptéru **A25** zapojte do síťové zásuvky – viz obrázek **E**. Nebo můžete konektor síťového adaptéru **A25** zasunout do zdiřky **A7** v ručním vysavači **A8** – viz obrázek **F**.



## Poznámka:

Před zahájením nabíjení je důležité, aby byl vysavač vypnutý a uvedený ve svislé parkovací poloze.

- Jakmile je adaptér **A25** zapojen v síťové zásuvce, vysavač se přepne do nabíjecího režimu a LED indikatory **A16** budou signalizovat stav nabíjení akumulátoru **A31**. K plnému nabití je třeba asi 3 hodiny. Skutečná doba nabíjení závisí na stavu vybití akumulátoru.
- Jakmile je proces nabíjení dokončen, rozsvítí se všechny LED indikatory **A16**.
- Když dokončíte uklid a vyčistíte přístroj, umístěte jej do nabíjecího stojanu, aby se baterie mohla dobit.
- Nabíjecí zdroj nechte trvale v zásuvce. Elektronika v přístroji si řídí nabíjení baterie tak, aby byla vždy optimálně dobít. Při plném nabití baterie elektronika nabíjení přeruší a v případě potřeby baterii opět dobije. Není třeba se obávat zbytečné spotřeby elektrické energie.
- Pouze v případě dlouhodobé nepřítomnosti vytáhněte nabíjecí zdroj ze zásuvky. Po návratu jej opět zasuněte do zásuvky, aby byl vysavač připraven k dalšímu použití.
- Pokud se jeden LED indikátor rozblíká během použití, je stav akumulátoru **A31** nízký a je třeba jej nabít.

## Varování:

Pokud se rozblíkájí všechny LED indikatory **A16**, můžete být vysavač rozbitý. V takovém případě nejdříve vyjměte a znovu vložte akumulátor **A31** a znovu vysavač zapněte. Pokud problém přetrvává, přeamatrujte vysavač používat a obraťte se na autorizované servisní středisko.



## Poznámka:

Síťový adaptér můžete skladovat v zadní části dobíjecí základny **A23**.

## POUŽITÍ VYSAVAČE

## Tyčový vysavač

- Tyčový vysavač můžete použít pro vysávání různých typů podlahových krytin, jako jsou např. tvrdé podlahové krytiny, koberece apod.
- Vysavače uchopte za rukojeť **A1** a tahem směrem nahoru jej vyjměte z dobíjecí základny **A23**. Po vyjmutí ze základny **A23** by měl být vysavač zajištěn ve svislé parkovací poloze. Po odjizení z parkovací polohy lze rukojeť polybovat ve vertikálním směru.
- Vysavač uveďte do provozu stisknutím tlačítka **A3**. Tlačítkem **A3** regulujete výkon vysavače.
- Pokud potřebujete vysávat i na těžko dostupných místech, např. pod židli, stiskněte a podržte tlačítko **A11**. Rukojeť **A1** se v kloubu uvolní a budete moci snadno vysávat v daném místě. Uvolněte tlačítko **A11** a opatrně uveďte rukojeť do vzpřímené polohy, až uslyšíte cvaknutí.
- Po ukončení používání vypněte vysavač stisknutím tlačítka **A2**. Vyčistěte jej podle pokynů v kapitole „Čištění a údržba“ a nechte jej nabít dle instrukcí v kapitole „Nabíjení vysavače“.

## Ruční vysavač

- Abyste mohli ruční vysavač **A8** vyjmout z těla tyčového vysavače, stiskněte tlačítko **A5** a horní část ručního vysavače **A8** se uvolní. Uchopte ruční vysavač **A8** za rukojeť **A6** a opatrně jej vyjměte z těla tyčového vysavače.
- Ruční vysavač zapnete stisknutím tlačítka **A15**. Tlačítkem **A14** upravíte sací výkon vysavače. Ruční vysavač **A8** je vhodný pro vysávání lokálně znečištěných podlahových krytin, nábytku apod.
- K pohodlnějšímu vysávání, např. nábytku, nasadte na ruční vysavač **A8** víceúčelovou kartáčovou hubici **A28**. Vysunutí a zasunutí kartáče regulujete pomocí posuvného ovladače **A29**.
- Po ukončení používání vypněte vysavač stisknutím tlačítka **A15**. Vyčistěte jej podle pokynů v kapitole „Čištění a údržba“ a nechte jej nabít dle instrukcí v kapitole „Nabíjení vysavače“.



## Poznámka:

LED indikatory **A16** signalizují stav nabití akumulátoru. S postupným vybíjením akumulátoru zhasínají jednotlivé LED indikatory. Pokud dojde k jeho vybití, jeden LED indikátor se rozblíká a chod vysavače se zastaví.

## ČIŠTĚNÍ A ÚDRŽBA

- Před čištením se ujistěte, že je vysavač vypnutý a síťový adaptér odpojený od zásuvky.

## Varování:

Abyste zabránili nebezpečí úraze elektrickým proudem, neponechávejte spotřebič, napájecí kabel ani síťovou zástrčku do vody nebo jiné tekutiny.



## Nádoba na prach a filtr

- Pokud jste používali tyčový vysavač, je důležité nejdříve vyjmout ruční vysavač **A8** z těla tyčového vysavače stisknutím tlačítka **A5**.
- Stiskněte tlačítko **A17**, abyste uvolnili nádobu na prach **A20** z těla ručního vysavače **A8**. Přemístěte nádobu na prach **A20** nad odpadkový koš a stiskněte tlačítko **A21**. Poté kryt odpadního spodního krytu nádoby na prach **A20** – viz obrázek **G**. Odstraňte veškerý obsah nádoby na prach **A20**. Poté kryt zavazte.
- Nyní vyjměte vnější filtr **A18** za postranní výstupy a následně vyjměte i vnitřní filtr **A19**.
- Vypcháňte nádobu na prach **A20** a řádně ji vyfťete dosucha.
- Z vnitřního filtru **A19** odstraňte prach a nečistoty a v případě potřeby jej omyjte pod slabým proudem tekoucí vody a nechte volně uschnout.
- Z vnějšího filtru **A18** vyklepáte prach a nečistoty nad odpadkovým košem. V případě potřeby můžete vyjmout mltolanovou část filtru a omytí jej pod slabým proudem tekoucí vody a nechte volně uschnout.

## Varování:

Než se sestavíte vysavač, ujistěte se, že všechny jeho součásti jsou naprosto suché. Před uvedením do provozu se přesuší a dojde k automatickému odříznutí namořených vlásků na rotačním kartáči a jejich vlásky. Znečištění filtru vede ke snížení jejich účinnosti, a proto nezabívejte jejich čištění.

- Zhruba po 6 měsících používání doporučujeme vyměnit vnější filtr **A18** za nový. Náhradní filtry jsou k dostání v kamenných nebo internetových obchodech.



## Odříznutí vlásků z rotačního kartáče

- Vysavač je vybaven funkcí automatického odříznutí vlásků z rotačního kartáče.
- Uveďte vysavač do parkovací polohy a vložte jej do dobíjecí základny **A23**. Ujistěte se, že síťový adaptér **A25** zapojený v síťové zásuvce. Opatrně špičkou nohy stiskněte a podržte nášlapnou plochu **A9** na podlahové hubici **A10** po dobu asi 10 sekund. Nabíjení vysavače se přeruší a dojde k automatickému odříznutí namořených vlásků na rotačním kartáči a jejich vlásky. Uvolněte nohu z nášlapné plochy **A9** a proces nabíjení se opět spustí.
- Na spodní straně dobíjecí základny **A23** se nachází schránka **A27**, ve které je uloženo zvlášť a současně slouží k zachycení nečistot, které vysavač nemusí vysát po odříznutí vlásků z rotačního kartáče. Vyjměte vysavač z dobíjecí základny **A23** a odpojte konektor síťového adaptéru **A25** z dobíjecí základny **A23**. Otočte dobíjecí základnu **A23** vzhůru nohama, uvolněte západku schránky **A27** a odstraňte kryt. Vysype obsah schránky **A27** do koše. Kryt nasadte a přimáčkněte, až uslyšíte cvaknutí západky.

## Varování:

Neokleďte do schránky ve spodní části dobíjecí stanice **A23** prsty. Vyvarujte se kontaktu s nožem. Nůž je velmi ostrý a hrozí vážné poranění při nesprávné manipulaci.



## Podlahová hubice a nástavce

- Pokud je rotační kartáč znečištěn, demontujte podlahovou hubici **A10** z těla vysavače stisknutím tlačítka **A12** pro uvolnění podlahové hubice **A10**. Otočte ji tak, aby rotační kartáč směřoval nahoru. Na levé straně hubice **A10** je umístěna západka, kterou je zajištěn kryt kartáče. Západku uvolněte, odklopte kryt a vyjměte kartáč – viz obrázek **L**.
- Z rotačního kartáče a vnitřního prostoru podlahové hubice **A10** odstraňte veškeré nečistoty. Po vyčištění vraťte rotační kartáč zpět na své místo. Přiklopte a zajistěte kryt.
- K čištění povrchu podlahové hubice **A10** a nástavců **A28** a **A30** použijte suchý nebo mírně navlhčený hadřík. Vše pak řádně vyfťete dosucha.



### Vnější povrch vysavače

- Vnější povrch vysavače čistěte suchým nebo mírně navlhčeným hadříkem. Vše pak řádně vytřete dosucha. Základnu **A23** čistěte suchým nebo mírně navlhčeným hadříkem, přičemž dbejte na to, aby nedošlo k navhčení zdířky pro připojení konektoru síťového adaptéru **A25**.



### Varování:

K čištění žádné části vysavače nepoužívejte drátěnky, abrazivní čisticí prostředky, benzín, ředidla ani jiné podobné látky.

### Uložení

- Pokud nebudete vysavač delší dobu používat, odpojte zástrčku od síťové zásuvky, vyčistěte jej podle pokynů v kapitole „Čištění a údržba“.
- Z ručního vysavače **A8** vyjměte akumulátor **A31**.
- Před uložením se ujistěte, že jsou vysavači v všechno příslušenství řádně čisté a suché.
- Abyste ušetřili skladovací místo, je možné rukojeť **A1** sklopit. V takovém případě stiskněte a podržte tlačítko **A11** a sklopte rukojeť **A1** směrem dozadu – viz obrázek H.
- Uložte spotřebič na suché, čisté a dobře větrané místo, kde nebude vystaven extrémním teplotám a kde bude mimo dosah dětí nebo zvířat.

### Řešení potíží

- Pokud se vysavač nezapnul, zkontrolujte, zda je nabitý.
- Pokud vysavač ztrácí výkon, zkontrolujte, zda není sací otvor blokováný cizím předmětem, případně vyprázdněte nádobu na prach **A20**.

### TECHNICKÉ ÚDAJE

#### Adaptér

Vstup .....	100 – 240 V ~, 50/60 Hz, 0,8 A
Výstup .....	25 – 29 V $\overline{\overline{\quad}}$ , 800 mA
Třída ochrany (před úrazem elektrickým proudem) .....	II

#### Vysavač

Příkon .....	150 W
Elektrický rotační kartáč .....	10 W
Akumulátor Li-Ion .....	25,2 V $\overline{\overline{\quad}}$ Li-Ion / 2000 mAh
Doba potřebná k plnému nabití .....	přibližně 3 hodiny
Doba provozu při plném nabití (vysoký / nízký výkon) .....	25 min / 55 min
Úroveň hluku .....	82 dB(A)
Kapacita nádoby na prach .....	0,5 l

Deklarovaná hodnota emise hluku tohoto spotřebiče je 82 dB(A), což představuje hladinu A akustického výkonu vzhledem k referenčnímu akustickému výkonu 1 pW.

Změny textu a technických parametrů vyhrazeny.



Stupeň ochrany před úrazem elektrickým proudem:

Třída II – Ochrana před úrazem elektrickým proudem je zajištěna dvojitou nebo zesílenou izolací.



Výrobek je určený pouze pro použití v domácnosti. Výrobek není určený pro venkovní používání.

### POKYNY A INFORMACE O NAKLÁDÁNÍ S POUŽITÝM OBALEM

Použitý obalový materiál odložte na místo určené obcí k ukládání odpadu.

### LIKVIDACE POUŽITÝCH ELEKTRICKÝCH A ELEKTRONICKÝCH ZAŘÍZENÍ



Tento symbol na produktech anebo v průvodních dokumentech znamená, že použité elektrické a elektronické výrobky nesmí být přidány do běžného komunálního odpadu. Ke správné likvidaci, obnově a recyklaci předejte tyto výrobky na určená sběrná místa. Alternativně v některých zemích Evropské unie nebo jiných evropských zemích můžete vrátit své výrobky mistrimu prodeji při koupi ekvivalentního nového produktu.

Správnou likvidací tohoto produktu pomůžete zachovat cenné přírodní zdroje a napomáháte prevenci potenciálních negativních dopadů na životní prostředí a lidské zdraví, což by mohly být důsledky nesprávné likvidace odpadů. Další podrobnosti si vyžádejte od místního úřadu nebo nejbližšího sběrného místa.

Při nesprávné likvidaci tohoto druhu odpadu mohou být v souladu s národními předpisy uděleny pokuty.

#### Pro podnikové subjekty v zemích Evropské unie

Chcete-li likvidovat elektrická a elektronická zařízení, vyžádejte si potřebné informace od svého prodejce nebo dodavatele.

#### Likvidace v ostatních zemích mimo Evropskou unii

Tento symbol je platný v Evropské unii. Chcete-li tento výrobek zlikvidovat, vyžádejte si potřebné informace o správném způsobu likvidace od místních úřadů nebo od svého prodejce.



Tento výrobek splňuje veškeré základní požadavky směrnice EU, které se na něj vztahují.

### LIKVIDACE BATERIÍ



Před likvidací výrobku nebo jeho odevzdáním na určeném sběrném místě je třeba zajistit, aby z něj byl vyjmut vestavěný akumulátor. Před vyjmutím akumulátoru je třeba spustit vysavač a vyčkat, až dojde k jeho vybití. Vyjmutí akumulátoru zajistí autorizované servisní středisko.

Akumulátor obsahuje látky škodlivé pro životní prostředí, a proto nepatří do běžného domovního odpadu. Jeho správnou likvidaci zajistí příslušné sběrné místo.