



EL ■ Ασύρματη ηλεκτρική σκούπα

Μετάφραση του πρωτότυπου εγχειριδίου

ΔΙΑΒΑΖΕΤΕ ΠΡΟΣΕΚΤΙΚΑ ΚΑΙ ΦΥΛΑΣΣΕΤΕ ΓΙΑ ΜΕΛΛΟΝΤΙΚΗ ΧΡΗΣΗ

- Η παρούσα ηλεκτρική σκούπα μπορεί να χρησιμοποιείται από παιδιά 8 ετών και άνω και από άτομα με σωματική ή νοητική αναπηρία, ή από μη έμπειρα άτομα μόνο εφόσον επιβλέπονται από κατάλληλο άτομο ή έχουν ενημερωθεί για τον τρόπο χρήσης της σκούπας με ασφαλή τρόπο και κατανοούν τους πιθανούς κινδύνους από την εσφαλμένη χρήση της.
- Τα παιδιά δεν πρέπει να παίζουν με τη συσκευή. Ο καθαρισμός και η συντήρηση μπορούν να εκτελούνται από τον χρήστη, αλλά όχι από παιδιά χωρίς επίβλεψη.
- Εάν ο προσαρμογέας έχει υποστεί ζημιά, πρέπει να τον αντικαταστήσετε με έναν αυθεντικό. Για ανταλλακτικά προσαρμογέων ισχύος επικοινωνήστε με ένα εξουσιοδοτημένο κέντρο σέρβις. Απαγορεύεται η χρήση της συσκευής, εάν ο προσαρμογέας ισχύος έχει υποστεί ζημιά.
- Χρησιμοποιείτε την ηλεκτρική σκούπα μόνο με τον αυθεντικό προσαρμογέα ισχύος, τη βάση φόρτισης και τα εξαρτήματα που παρέχονται με αυτήν.
- Κρατήστε την ηλεκτρική σκούπα και τα εξαρτήματά της μακριά από παιδιά κάτω των 8 ετών.
- Αποσυνδέστε τον προσαρμογέα ισχύος από την πρίζα πριν τον καθαρισμό και τη συντήρηση της συσκευής.
- Αυτή η ηλεκτρική σκούπα έχει σχεδιαστεί για χρήση σε οικίες, γραφεία και παρεμφερείς χώρους. Μην το χρησιμοποιείτε σε βιομηχανικό περιβάλλον και σε εξωτερικό χώρο.
- Μην εκθέτετε την ηλεκτρική σκούπα στο ηλιακό φως και μην την τοποθετείτε κοντά σε φωτιά ή συσκευές που εκπέμπουν θερμότητα.
- Προτού συνδέσετε τον προσαρμογέα στην πρίζα, ελέγξτε εάν τα τεχνικά στοιχεία στην ετικέτα της συσκευής συμφωνούν με την ηλεκτρική τάση της πρίζας.
- Βεβαιωθείτε ότι το καλώδιο ρεύματος του προσαρμογέα δεν έρχεται σε επαφή με καυτές επιφάνειες ή αιχμηρά αντικείμενα. Τοποθετήστε το καλώδιο του προσαρμογέα έτσι ώστε να μην αναποδογυρίσει.
- Ποτέ μην βυθίζετε τη σκούπα, τη βάση φόρτισης ή τον προσαρμογέα ισχύος σε νερό ή άλλο υγρό και μην τα πλένετε κάτω από τρεχούμενο νερό.
- Πριν ενεργοποιήσετε την ηλεκτρική σκούπα, βεβαιωθείτε ότι έχετε τοποθετήσει σωστά το δοχείο σκόνης και τα φίλτρα.

- Κατά τη λειτουργία της ηλεκτρικής σκούπας βεβαιωθείτε ότι οι απαγωγές αέρα και η οπή αναρρόφησης δεν είναι φραγμένα.
- Μην χρησιμοποιείτε τη σκούπα για να αναρροφήσετε τα εξής:
 - Αναμμένα τσιγάρα, φλεγόμενα αντικείμενα, σπίρτα ή χόβολη (αναμμένα κάρβουνα),
 - Νερό και άλλα υγρά,
 - Εύφλεκτα ή πτητικά υγρά,
 - Αιχμηρά αντικείμενα π. χ. σπασμένα γυαλιά, βελόνες, καρφίτσες κ.λπ.,
 - Αλεύρι, σοβάδες, τσιμέντο και άλλα δομικά υλικά,
 - Μεγάλα κομμάτια χαρτιού ή πλαστικών τσαντών που μπορούν εύκολα να φράξουν την οπή αναρρόφησης.
- Το σκούπισμα ορισμένων τύπων δαπέδων μπορεί να δημιουργήσει ηλεκτροστατική εκκένωση που όμως είναι ακίνδυνη για το χρήστη.
- Απενεργοποιείτε πάντα τη σκούπα μετά τη χρήση, προτού την καθαρίσετε ή την τοποθετήσετε στη βάση φόρτισης.
- Αποσυνδέστε τον προσαρμογέα ισχύος από την πρίζα πριν τον καθαρίσετε και αφού τελειώσει η φόρτιση.
- Αποσυνδέετε τον προσαρμογέα από την πρίζα τραβώντας το βύσμα (φικ), ποτέ μην τραβάτε από το καλώδιο ρεύματος. Σε αντίθετη περίπτωση, μπορεί να υποστεί ζημιά ο προσαρμογέας ή η πρίζα.
- Μην χρησιμοποιείτε τη σκούπα εάν δεν λειτουργεί σωστά, εάν έχει υποστεί ζημιά ή είχε βυθιστεί σε νερό. Μην επισκευάζετε τη σκούπα μόνοι σας και μην πραγματοποιείτε τροποποιήσεις σε αυτήν. Όλες οι επισκευές πρέπει να εκτελούνται σε εξουσιοδοτημένο κέντρο σέρβις. Επεμβαίνοντας οι ίδιοι στη συσκευή διατρέχετε τον κίνδυνο να ακυρώσετε τα δικαιώματά σας στο πλαίσιο της εγγύησης για ανεπαρκή απόδοση ή κακή ποιότητα.



Στη βάση φόρτισης υπάρχει εγκατεστημένο ένα μαχαίρι που κόβει τρίχες και τρίχωμα ζώων από την περιστροφική βούρτσα. Το μαχαίρι είναι εξαιρετικά αιχμηρό. Αποφύγετε οποιαδήποτε επαφή. Σε περίπτωση εσφαλμένου χειρισμού υπάρχει κίνδυνος σοβαρού τραυματισμού. Ακολουθείτε τις οδηγίες που αναγράφονται στο παρόν εγχειρίδιο χρήσης.



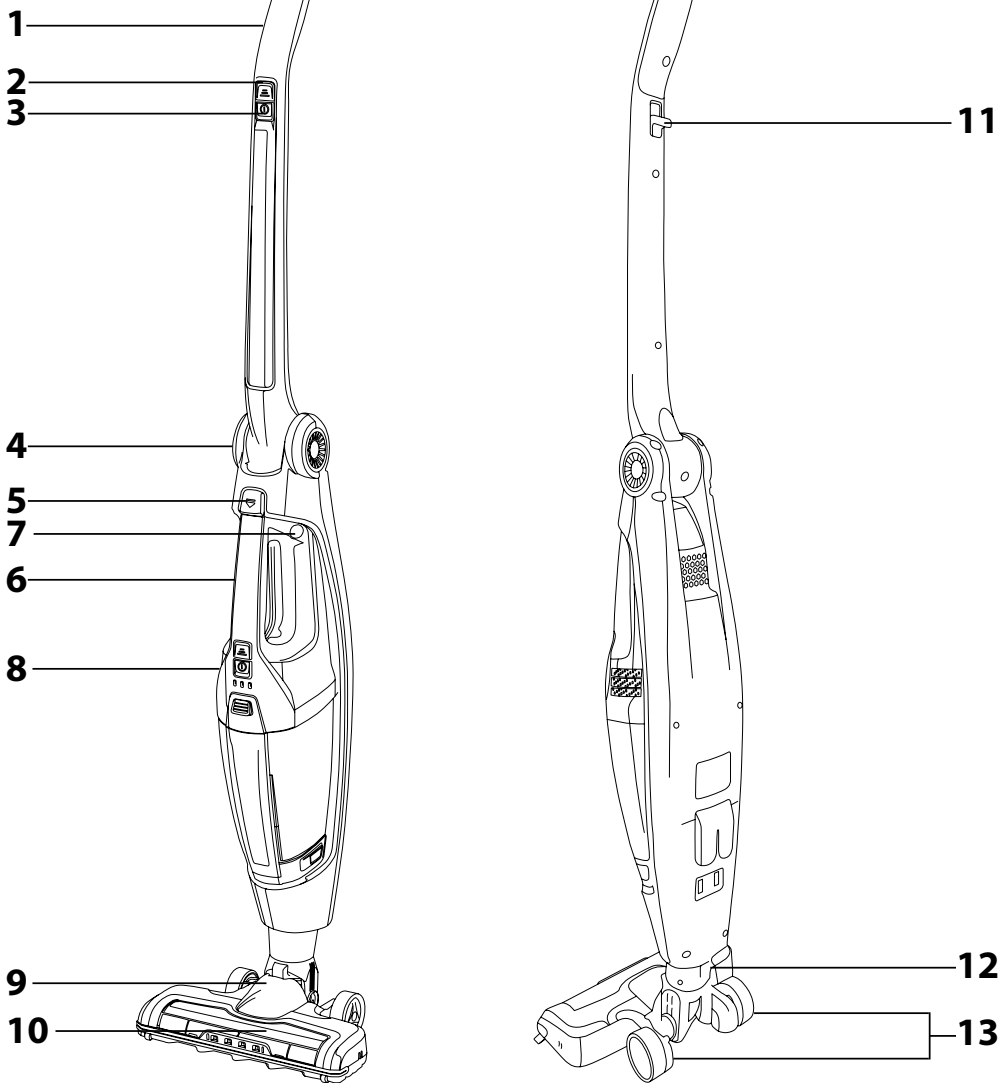
Διαβάστε προσεκτικά το παρόν εγχειρίδιο χρήσης και εξοικειωθείτε με όλες τις προειδοποιήσεις και τις οδηγίες.

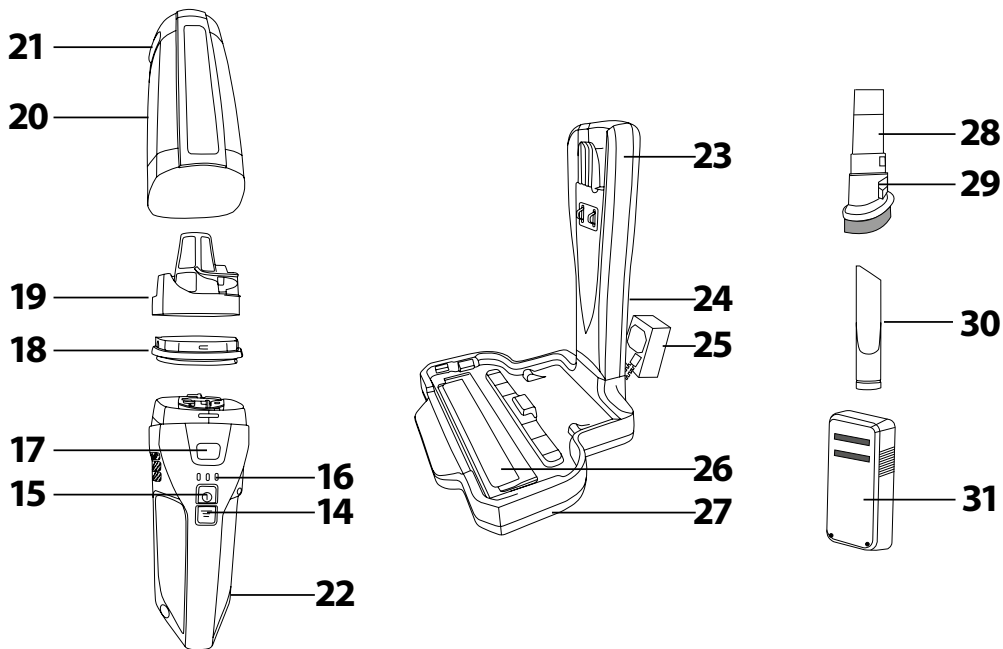


Προειδοποίηση:

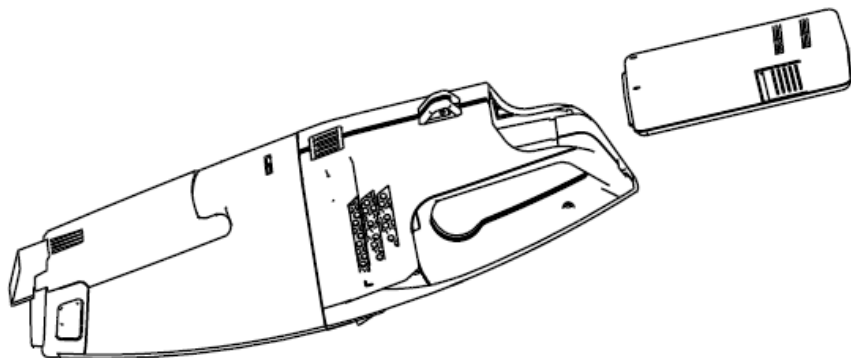
Μην αποσυναρμολογείτε, συνθλίβετε, καταπονείτε, βραχυκυκλώνετε ή θερμαίνετε επάνω από 60 °C την μπαταρία. Μην καίτε. Κίνδυνος πυρκαγιάς και εγκαυμάτων. Πριν χρησιμοποιήσετε τη συσκευή διαβάστε προσεκτικά όλες τις οδηγίες στο παρόν εγχειρίδιο χρήσης.

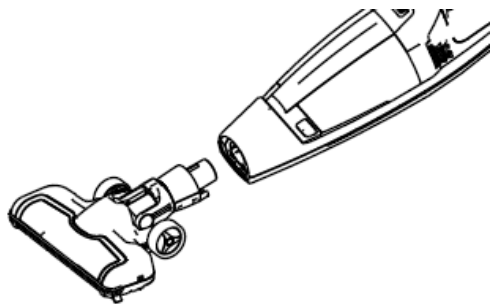
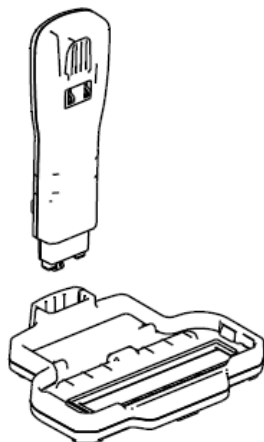
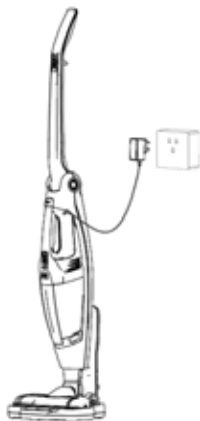
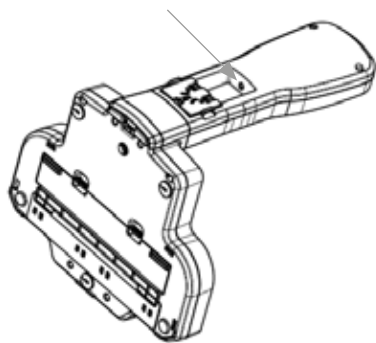
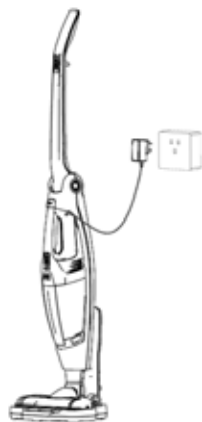
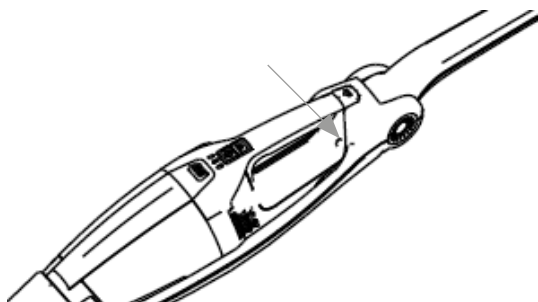
A



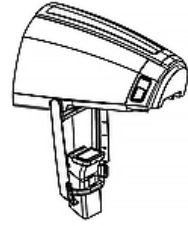
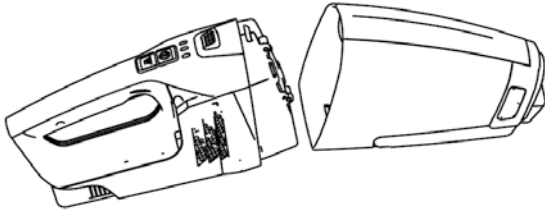


B



C**D****E****F**

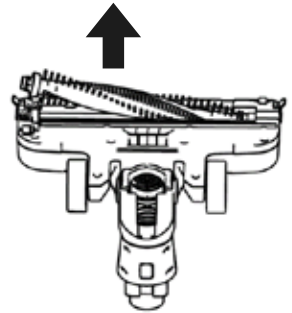
G



H



I



ΕΛ Ασύρματη ηλεκτρική σκούπα

2 σε 1

Εγχειρίδιο χρήσης

- Πριν από τη χρήση αυτής της συσκευής, διαβάστε προσεκτικά το εγχειρίδιο χρήσης ακόμη και στην περίπτωση που είτε ήδη εξοικειωμένοι με τη λειτουργία παρόμοιων τύπων συσκευών. Να χρησιμοποιείτε τη συσκευή μόνο όπως περιγράφεται στο παρόν εγχειρίδιο χρήσης. Φυλάσσετε αυτό το εγχειρίδιο χρήσης σε ασφαλή σημείο όπου θα μπορούσε να το βρείτε εύκολα, εάν το χρειαστείτε.
- Συνιστούμε να φυλάξετε την αρχική φόρτιση συσκευασία, το υλικό συσκευασίας και την αποδείξη αγοράς μαζί με τη δήλωση ευθύνης του πωλητή ή την κάρτα εγγύησης, τούλγαυτα για όσο διάστημα δικαιούστε αποζημίωση για ανεπαρκή απόδοση ή κακή ποιότητα της συσκευής. Σε περίπτωση μεταφοράς της συσκευής, συνιστούμε να χρησιμοποιήσετε την αρχική συσκευασία του κατασκευαστή.

ΠΕΡΙΓΡΑΦΗ ΤΗΣ ΗΛΕΚΤΡΙΚΗΣ ΣΚΟΥΠΑΣ ΚΑΙ ΤΩΝ ΑΞΕΣΟΥΑΡ ΤΗΣ

- | | |
|--|---|
| A1 Λαβή ηλεκτρικής σκούπας με καμπίλη | A10 Κομπίλι αποδεδειγμένο δοχείο σκόνης |
| A2 Κομπίλι on/off της ηλεκτρικής σκούπας | A18 Εξωτερικό φίλτρο |
| A3 Κομπίλι επέκταση αναρρόφησης της ηλεκτρικής σκούπας | A19 Πλένομενιο εσωτερικό φίλτρο |
| A4 Καμπίλη λαβή ηλεκτρικής σκούπας | A20 Δοχείο σκόνης |
| A5 Κομπίλι αποσύνδεσης της ηλεκτρικής σκούπας χεριού από το σώμα ηλεκτρικής σκούπας | A21 Κομπίλι αποδεδειγμένη της κάτω πλευράς του δοχείου σκόνης |
| A6 Λαβή της ηλεκτρικής σκούπας χεριού | A22 Υποδοχή μπαταρίας (στο πίσω μέρος της ηλεκτρικής σκούπας χεριού) |
| A7 Υποδοχή φόρτισης προσαρμογέα ισχύος | A23 Βάση φόρτισης |
| A8 Ηλεκτρική σκούπα χεριού | A24 Υποδοχή φόρτισης προσαρμογέα ισχύος |
| A9 Ποδοπλάτη για αυτόματη κοπή τριγών από την περιτροφοεική βούρτσα | A25 Προσαρμογέας ισχύος |
| A10 Ακροφύσιο δαπέδου με ηλεκτρική περιτροφοεική βούρτσα | A26 Κάλυμμα προστασίας για το μαχαίρι κοπής τριγών και τριγώνιας ζώνης |
| A11 Κομπίλι καμπίλης λαβής | A27 Διμεγέθυνση σκόνης (βρίσκεται στο κάτω μέρος της βάσης φόρτισης) |
| A12 Κομπίλι απελευθερωτής ακροφυσίου δαπέδου | A28 Μικρό ακροφύσιο με βούρτσα γενικής χρήσης |
| A13 Τροχί | A29 Σύρτη για εμφάνιση και απόκρυψη της βούρτσας |
| A14 Κομπίλι επέκταση αναρρόφησης της ηλεκτρικής σκούπας χεριού | A30 Πέλμα με οσμή |
| A15 Κομπίλι on/off της ηλεκτρικής σκούπας χεριού | A31 Μπαταρία της ηλεκτρικής σκούπας χεριού |
| A16 Ενδεικτικές λυχνίες LED φόρτισης και επέκτου μπαταρίας | |

ΠΡΙΝ ΑΠΟ ΤΗΝ ΠΡΩΤΗ ΧΡΗΣΗ

- Πριν από την πρώτη χρήση, αφαιρέστε τη συσκευή και τα εξαρτήματά της από το υλικό συσκευασίας καθώς και όλες τις διαφημιστικές ετικέτες και τα αυτοκόλλητα από τη συσκευή, βεβαιωθείτε ότι η συσκευή ή οποιοδήποτε μέρος της συσκευής δεν έχει φθαρεί.

ΣΥΝΑΡΜΟΛΟΓΗΣΗ

Ηλεκτρική σκούπα χεριού

- Στο πίσω μέρος της ηλεκτρικής σκούπας χεριού υπάρχει μια εσοχή για την εισαγωγή της μπαταρίας **A31**. Τοποθετήστε την μπαταρία **A31** μέσα στην εσοχή όπως παρουσιάζεται στην εικόνα Β. Μόλις η μπαταρία **A31** εφορμισθεί σωστά ακουγεται ένα χαρακτηριστικό «κλικ».
- Βεβαιωθείτε ότι το δοχείο σκόνης **A20** εφορμίζεται στην ηλεκτρική σκούπα χεριού **A8**.

Όρθια ηλεκτρική σκούπα

- Συνδέστε το ακροφύσιο δαπέδου **A10** στο κάτω μέρος της όρθιας ηλεκτρικής σκούπας όπως παρουσιάζεται στην εικόνα Σ. Μόλις το ακροφύσιο δαπέδου **A10** εφορμισθεί σωστά ακουγεται ένα χαρακτηριστικό «κλικ». Πατήστε το κομπίλι καμπίλης λαβής **A1** και κλείστε τη λαβή **A1** σε κατακόρυφη θέση μέχρι να ακουστεί το χαρακτηριστικό «κλικ». Τοποθετήστε την ηλεκτρική σκούπα χεριού **A8** στον χώρο που βρίσκεται στο κέντρο του σώματος της ηλεκτρικής σκούπας.

Βάση φόρτισης

- Εισαγάγετε το άνω τμήμα της βάσης φόρτισης μέσα στο κάτω μέρος όπως παρουσιάζεται στην εικόνα D.

ΘΕΣΗ ΣΤΑΘΕΥΣΗΣ ΤΗΣ ΗΛΕΚΤΡΙΚΗΣ ΣΚΟΥΠΑΣ

- Τοποθετήστε την ηλεκτρική σκούπα στη θέση σταθμεύσης πατώντας με το άκρο του ποδιού σας πάνω στο ακροφύσιο δαπέδου **A10** και μετακινώντας απλώς προς τα εμπρός τη λαβή **A1** ασφαλίστε την ηλεκτρική σκούπα σε κατακόρυφη θέση. Το κλείστρο που βρίσκεται μπροστά στη γωνία του ακροφυσίου δαπέδου **A10** θα ολισθήσει μέσα στην εσοχή του εύκαμπτου καλύμματος του ακροφυσίου δαπέδου **A10**.
- Για να αποδεδειχθεί το σκούπα από τη θέση στάθμευσης, πατήστε με το άκρο του ποδιού σας επάνω στο ακροφύσιο δαπέδου **A10** και λυγίστε τη λαβή **A1** προς τα πίσω. Το κλείστρο που βρίσκεται μπροστά στη γωνία του ακροφυσίου δαπέδου **A10** θα ολισθήσει έξω από την εσοχή του εύκαμπτου καλύμματος του ακροφυσίου δαπέδου **A10**.

ΦΟΡΤΙΣΗ ΤΗΣ ΗΛΕΚΤΡΙΚΗΣ ΣΚΟΥΠΑΣ

- Τοποθετήστε τη συναρμολογημένη βάση φόρτισης **A23** σε επίπεδη, στεγνή και στερεή επιφάνεια κοντά σε πρίζα.
- Συνδέστε τον σύνδεσμο του προσαρμογέα ισχύος **A25** στην υποδοχή **A24** στο πίσω μέρος της βάσης φόρτισης **A23** και εισαγάγετε το φις του προσαρμογέα ισχύος **A25** στην πρίζα-βλ. εικόνα Ε. Η μπορείτε να συνδέσετε τον σύνδεσμο του προσαρμογέα ισχύος **A25** στην υποδοχή **A7** στην ηλεκτρική σκούπα χεριού **A8** - βλ. εικόνα F.



Σημείωση:

Πριν από τη φόρτιση είναι σημαντικό η ηλεκτρική σκούπα να είναι απενεργοποιημένη και τοποθετημένη σε όρθια θέση.

- Μόλις ο προσαρμογέας **A25** συνδεθεί στην πρίζα η ηλεκτρική σκούπα μεταβαίνει σε λειτουργία φόρτισης και οι ενδεικτικές λυχνίες LED **A16** υποδεικνύουν το επίπεδο ισχύος της μπαταρίας **A31**. Για πλήρη φόρτιση απαιτούνται περίπου 3 ώρες. Ο οριζιακός χρόνος φόρτισης εξαρτάται από τη στάθμη της μπαταρίας.
- Μόλις ολοκληρωθεί η διαδικασία φόρτισης όλες οι ενδείξεις **A16** LED θα αναψούν. Αποσυνδέστε τον προσαρμογέα ισχύος **A25** από την πρίζα.
- Αν μια ενδεικτική λυχνία LED αναβοβλίνει ενώ χρησιμοποιείτε την ηλεκτρική σκούπα, αυτό σημαίνει ότι το επίπεδο της μπαταρίας **A31** είναι χαμηλό και πρέπει να φορτιστεί.



Προειδοποίηση:

Αν όλες οι ενδεικτικές λυχνίες LED **A16** αναβοβλίνουν, η ηλεκτρική σκούπα ενδέχεται να έχει σπάσει. Στην περίπτωση αυτή, αφαιρέστε και στη συνέχεια επανατοποθετήστε τη μπαταρία **A31** στην ηλεκτρική σκούπα. Εάν το πρόβλημα δεν λυθεί, σταματήστε τη χρήση της ηλεκτρικής σκούπας και επικοινωνήστε με εξουσιοδοτημένο κέντρο σέρβις.

Σημείωση:

- Αυτή η ηλεκτρική σκούπα περιέχει μια ενσωματωμένη μπαταρία ιόντων λιθίου. Για να εξασφαλίσετε τη μέγιστη δυνατή διάρκεια ζωής της μπαταρίας σας συνιστούμε:
 - Μην αφήνετε την μπαταρία πλήρως φορτισμένη ή εντελώς αφορτιση χωρίς λόγο για μεγάλο χρονικό διάστημα.
 - Μην αφήνετε την μπαταρία μόνιμα φορτισμένη ή αφορτιση χωρίς λόγο για περισσότερο από 14 διαπτεριές φορτισμένη περίπου κατά το ήμισυ.
 - Μην αφήνετε την μπαταρία να αποφορτιστεί πλήρως.



Σημείωση:

Ο προσαρμογέας ισχύος μπορεί να φυλάσσεται στο πίσω μέρος της βάσης φόρτισης **A23**.

ΧΡΗΣΗ ΤΗΣ ΗΛΕΚΤΡΙΚΗΣ ΣΚΟΥΠΑΣ

Όρθια ηλεκτρική σκούπα

- Μπορείτε να χρησιμοποιείτε την ηλεκτρική σκούπα για το σκούπισμα διάφορων τύπων δαπέδου όπως σκληρά δάπεδα, χαλί, κτλ.
- Κρατήστε τη σκούπα από τη λαβή **A1** και τραβώντας την προς τα πάνω, αφαιρέστε την από τη βάση φόρτισης **A23**. Μόλις η ηλεκτρική σκούπα αφαιρεθεί από τη βάση φόρτισης **A23**, πρέπει να στερεωθεί στην κατακόρυφη θέση στάθμευσης. Αφού την αποδεδειχθεί από τη θέση στάθμευσης, πρέπει να μετακινήσετε τη λαβή στην κατακόρυφη κατεύθυνση.
- Εκκέντηστε την ηλεκτρική σκούπα πατώντας το κομπίλι **A2**. Χρησιμοποιήστε το κομπίλι **A3** για να ρυθμίσετε την ισχύ αναρρόφησης της ηλεκτρικής σκούπας.
- Αν πρέπει να χρησιμοποιήσετε την ηλεκτρική σκούπα σε δυσπρόσιτα σημεία, π.χ. κάτω από μια καρέκλα, πατήστε το κομπίλι καμπίλης **A11**. Η λαβή **A1** αποδεδειχθεί από την καμπίλη λαβή και μπορείτε πλέον να ακουστεί το συγκεκριμένο σημείο με ευκολία. Απελευθερώστε το κομπίλι **A11** και τοποθετήστε προσεκτικά τη λαβή σε όρθια θέση μέχρι να ακουστεί το χαρακτηριστικό «κλικ».
- Όταν έχετε τελειώσει τη χρήση της ηλεκτρικής σκούπας, πατήστε το κομπίλι **A2**, για να την απενεργοποιήσετε. Καθαρίστε τη σύμψωμα με τις οδηγίες που περιέχονται στο κεφάλαιο «Καθαρισμός και συντήρηση» και αφήστε την να φορτιστεί σύμφωνα με τις οδηγίες που περιέχονται στο κεφάλαιο «Φόρτιση της ηλεκτρικής σκούπας».

Ηλεκτρική σκούπα χεριού

- Για να αποδεδειχθεί την ηλεκτρική σκούπα χεριού **A8** από το σώμα ηλεκτρικής σκούπας, πατήστε το κομπίλι **A5** για να αποδεδειχθεί το άνω τμήμα της ηλεκτρικής σκούπας χεριού. Κρατήστε την ηλεκτρική σκούπα χεριού **A8** από τη λαβή **A6** και αφαιρέστε την προσεκτικά από το σώμα της ηλεκτρικής σκούπας.
- Πατήστε το κομπίλι **A15** για να ενεργοποιήσετε την ηλεκτρική σκούπα χεριού. Χρησιμοποιήστε το κομπίλι **A14** για να ρυθμίσετε την ισχύ αναρρόφησης της ηλεκτρικής σκούπας χεριού. Χρησιμοποιήστε την ηλεκτρική σκούπα χεριού **A8** για να καθαρίσετε τοπικά ακαθαρσίες σε επιρροιστές δαπέδου, έπιπλα κ.λπ.
- Για μεγαλύτερη άνεση όταν καθαρίζετε π.χ. έπιπλα, προσαρτάστε το ακροφύσιο με βούρτσα γενικής χρήσης **A28** στην ηλεκτρική σκούπα χεριού **A8**. Χρησιμοποιήστε τον σύρτη **A29** για να εμφανίσετε και να αποκρύψετε τη βούρτσα.
- Μόλις ολοκληρωθεί η χρήση της ηλεκτρικής σκούπας, πατήστε το κομπίλι **A2**, για να την απενεργοποιήσετε. Καθαρίστε τη σύμψωμα με τις οδηγίες που περιέχονται στο κεφάλαιο «Καθαρισμός και συντήρηση» και αφήστε την να φορτιστεί σύμφωνα με τις οδηγίες που περιέχονται στο κεφάλαιο «Φόρτιση της ηλεκτρικής σκούπας».



Σημείωση:

Οι ενδεικτικές λυχνίες LED **A16** υποδεικνύουν τη στάθμη ισχύος της μπαταρίας. Οι μεμονωμένες ενδεικτικές λυχνίες LED θα αβήσουν καθώς η μπαταρία αποφορτίζεται σταδιακά. Εάν αποφορτιστεί πλήρως, μια ενδεικτική λυχνία LED αναβοβλίνει, και η ηλεκτρική σκούπα σταματά να λειτουργεί.

ΚΑΘΑΡΙΣΜΟΣ ΚΑΙ ΣΥΝΤΗΡΗΣΗ

- Πριν καθαρίσετε τη σκούπα, να βεβαιωθείτε πάντα ότι την έχετε απενεργοποιήσει και ότι αποσυνδέεται τον προσαρμογέα ισχύος από την πρίζα. Συνιστούμε να κάνετε τον καθαρισμό και τη συντήρηση μετά από κάθε χρήση για να επιμηδύνετε τη διάρκεια ζωής της ηλεκτρικής σας σκούπας.

Προειδοποίηση:

Για την αποφυγή πιθανού τραυματισμού από ηλεκτροπληξία, μην βυθίζετε τη συσκευή, το καλώδιο ρεύματος ή το φις σε νερό ή άλλο υγρό.



Δοχείο σκόνης και φίλτρα

- Αν χρησιμοποιείτε την όρθια ηλεκτρική σκούπα, αρχικά πρέπει να αφαιρέσετε την ηλεκτρική σκούπα χεριού **A8** από το σώμα ηλεκτρικής σκούπας πλένοντας το κομπίλι αποδεδειγμένο **A5**.
- Πατήστε το κομπίλι **A17** για να αφαιρέσετε το δοχείο σκόνης **A20** από την ηλεκτρική σκούπα χεριού **A8**. Τοποθετήστε το δοχείο σκόνης **A20** πάνω από τον κώδο σκόνης και πατήστε το κομπίλι **A21** για να ανοίξετε το κάτω κάλυμμα του δοχείου σκόνης **A20** - βλ. εικόνα G. Απομακρύνετε το περιεχόμενο του δοχείου σκόνης **A20**. Επειτα, κλείστε το κάλυμμα.
- Στη συνέχεια, αφαιρέστε το εξωτερικό φίλτρο **A18** συγκρατώντας τις πλευρικές υποδοχές και απομακρύνετε το εσωτερικό φίλτρο **A19**.
- Επιλύστε το δοχείο σκόνης **A20** ακουπίζετε το καλώδι.
- Απομακρύνετε σκόνη και ακαθαρσίες από το εσωτερικό φίλτρο **A19** και, αν χρειαστεί, πλύνετε το κάτω από τρεχούμενο νερό χωρίς πίεση και αφήστε το να στεγνώσει.
- Πλύνετε σκόνη και ακαθαρσίες από το εξωτερικό φίλτρο **A18** πάνω από το δοχείο σκόνης. Αν χρειαστεί, μπορείτε να αφαιρέσετε το μαλακό αρωματικό τμήμα του φίλτρου, να το πλύνετε κάτω από τρεχούμενο νερό χωρίς πίεση και να το αφήσετε να στεγνώσει.



Προειδοποίηση:

Πριν συναρμολογήσετε την ηλεκτρική σκούπα, βεβαιωθείτε ότι όλα τα εξαρτήματα είναι εντελώς στεγνά. Πριν τη θέσση σε λειτουργία, βεβαιωθείτε ότι όλα τα φίλτρα είναι τοποθετημένα στη σωστή θέση. Διαφορετικά, μπορεί να προκληθεί ζημιά στη σκούπα. Όταν τα φίλτρα είναι βρεγμένα, μειώνεται η αποδοτικότητά τους, κόπτεται μηχανικά το καθαριστικό τους.

- Έπειτα από 6 μήνες χρήσης, συνιστάται η αντικατάσταση του εσωτερικού φίλτρου **A18** με καινούριο. Ανταλλακτικά φίλτρων μπορείτε να βρείτε σε φυσικά ή ηλεκτρονικά καταστήματα.

Κοπή τριχών από την περιτροφοική βούρτσα

- Η ηλεκτρική σκούπα διαθέτει αυτόματη λειτουργία κοπής τριχών από την περιτροφοική βούρτσα.
- Τοποθετήστε την ηλεκτρική σκούπα στη θέση σταθμεύσης και συνδέστε την με τη βάση φόρτισης **A23**. Βεβαιωθείτε ότι ο προσαρμογέας ισχύος **A25** είναι συνδεδεμένος στην πρίζα. Προσεκτικά, με την άκρη του ποδιού σας, πιέστε παρατεταμένα το ποδόπληκτρο **A9** στο ακροφύσιο δαπέδου **A10** για περίπου 10 δευτερόλεπτα. Η διαδικασία φόρτισης διακόπτεται και κιβώτια αυτόματα οι τριχές που έχουν συσσωρευτεί στην περιτροφοική βούρτσα για να απορροφηθούν από τη σκούπα. Απομακρύνετε το ποδί σας από το ποδόπληκτρο **A9** για να ξεκινήσει και πάλι η διαδικασία φόρτισης.
- Στο κάτω τμήμα της βάσης φόρτισης **A23**, υπάρχει ένα διαμερίσμα σκόνης **A27** όπου φυλάσσεται το μαχαίρι και, ταυτόχρονα, χρησιμοποιεί αυτή συγκράτηση ακαθαρσιών που που δεν χρειάζεται να σκουπιστούν μετά την κοπή των τριχών από την περιτροφοική βούρτσα. Απομακρύνετε την ηλεκτρική σκούπα από τη βάση φόρτισης **A23** και αποσυνδέστε τον σύνδεσμο του προσαρμογέα ισχύος **A25** από τη βάση φόρτισης **A23**. Αναποδογυρίστε τη βάση φόρτισης **A23**, απελευθερώστε το κλείστρο του διαμερίσματος σκόνης **A27** και αφαιρέστε το κάλυμμα. Εκκενώστε το περιεχόμενο του διαμερίσματος σκόνης **A27** μέσα στον κάδο σκόνης. Τοποθετήστε το κάλυμμα στην αρχική του θέση και πιέστε το μέχτρο να ακουστεί το χαρακτηριστικό «κλικ» των κλειστών.



Προειδοποίηση:

Ποτέ μην τοποθετείτε τα δαχτύλιά σας στο εσωτερικό του διαμερίσματος σκόνης στο κάτω τμήμα της βάσης φόρτισης **A23**. Αποφύγετε την επαφή με το μαχαίρι. Το μαχαίρι είναι εξαιρετικά αιχμηρό και σε περίπτωση εσφαλμένης μεταχείρισης υπάρχει κίνδυνος τραυματισμού.

Ακροφύσιο δαπέδου και παρεκκόμενα

- Αν η περιτροφοική βούρτσα βρωμιάσει, αφαιρέστε το ακροφύσιο δαπέδου **A10** από το σώμα της ηλεκτρικής σκούπας πατώντας το κουμπί **A12**. Γυρίστε το έτσι ώστε η περιτροφοική βούρτσα να δείχνει προς τα πάνω. Στην αριστερή πλευρά του ακροφυσίου **A10** υπάρχει ένα κλείστρο που ασφαρίζει το κάλυμμα της βούρτσας στη θέση του. Ανοίξτε το κλείστρο και το κάλυμμα και βγάλτε τη βούρτσα - βλ. εκ. 1.
- Αφαιρέστε όλες τις ακαθαρσίες και τη σκόνη από την περιτροφοική βούρτσα και το εσωτερικό του ακροφυσίου δαπέδου **A10**. Μετά τον καθαρισμό, επαναφέρετε την περιτροφοική βούρτσα στη θέση της. Κλείστε το κάλυμμα και ασφαλίστε το.
- Καθαρίστε την επιφάνεια του ακροφυσίου δαπέδου **A10** και τα παρεκκόμενα **A28** και **A30** με στεγνό ή ελαφρώς υγρό πανί. Στη συνέχεια, σκουπίστε όλες τις επιφάνειες μέχρι να στεγνώσουν τελείως.

Εξωτερική επιφάνεια της ηλεκτρικής σκούπας

- Καθαρίστε την εξωτερική επιφάνεια της σκούπας με στεγνό ή ελαφρώς υγρό πανί. Στη συνέχεια, σκουπίστε όλες τις επιφάνειες μέχρι να στεγνώσουν τελείως. Καθαρίστε τη βάση φόρτισης **A23** με στεγνό ή ελαφρώς υγρό πανί, φροντίζοντας ώστε η υποδοχή για τη σύνδεση του συνδέσμου του προσαρμογέα ισχύος **A25** να μην έρθει σε επαφή με υγρασία.



Προειδοποίηση:

Μην χρησιμοποιείτε σύρμα καθαρισμού, διαβρωτικά προϊόντα, διαλύτες, κτλ. για να καθαρίσετε τη σκούπα.

Αποθήκευση

- Όταν δεν χρησιμοποιείτε τη συσκευή για μεγάλο χρονικό διάστημα, καθαρίστε την σύμφωνα με τις οδηγίες που περιέχονται στο κεφάλαιο «Καθαρισμός και συντήρηση».
- Αφαιρέστε την μπαταρία **A31** από την ηλεκτρική σκούπα χειρός **A8**.
- Βεβαιωθείτε ότι η ηλεκτρική σκούπα και όλα τα εξαρτήματά της έχουν καθαριστεί και στεγνώσει τελείως.
- Για εξοικονόμηση χώρου μπορείτε να διπλώσετε τη λαβή **A1**. Στην περίπτωση αυτή, πατήστε παρατεταμένα το κουμπί καμπύλης λαβής **A11** και διπλώστε τη λαβή **A1** προς τα πίσω - βλ. εικόνα H.
- Αποθηκεύστε τη συσκευή σε στεγνό μέρος με καλό αερισμό, χωρίς να εκτίθεται σε ακραίες θερμοκρασίες μακριά από παιδιά.

Αντιμέτωπη προβλημάτων

- Αν δεν μπορείτε να ενεργοποιήσετε την ηλεκτρική σκούπα, βεβαιωθείτε ότι η μπαταρία είναι πλήρως φορτισμένη.
- Αν η ηλεκτρική σκούπα παρουσιάζει μειωμένη ισχύ αναρρόφησης, ελέγξτε αν η οπή αναρρόφησης είναι φραγμένη από κάποιο ξένο αντικείμενο, ή αδειάστε το δοχείο σκόνης **A20**.

ΤΕΧΝΙΚΕΣ ΠΡΟΔΙΑΓΡΑΦΕΣ

Προσαρμογέας ισχύος

Είσοδος.....100 - 240 V~, 50/60 Hz, 0,8 A

Έξοδος.....25 - 29 V  800 mA

Κατηγορία προστασίας από ηλεκτροπληξία II

Ηλεκτρική σκούπα

Ισχύς εισόδου.....150 W

Ηλεκτρική περιτροφοική βούρτσα.....10 W

Μπαταρία ιόντων λιθίου.....25,2 V  Li-Ion / 2000 mAh

Χρόνος που απαιτείται για πλήρη φόρτιση.....περίπου 3 ώρες

Χρόνος λειτουργίας με πλήρη φόρτιση (υψηλή / χαμηλή ισχύς).....25 λεπτά / 55 λεπτά

Επίπεδο θορύβου.....82 dB(A)

Χωρητικότητα δοχείου σκόνης.....0,5 l

Το δηλωμένο επίπεδο εκπομπής θορύβου αυτής της συσκευής είναι 82 dB(A), το οποίο αντιστοιχεί στο επίπεδο A της ακουστικής ισχύος σε σχέση με την ακουστική ισχύ αναφοράς 1 pW.

Διατηρούμε το δικαίωμα να αλλάζουμε το κείμενο και τις τεχνικές προδιαγραφές.



Κατηγορία ασφαλείας για προστασία από ηλεκτροπληξία:

Κατηγορία II – Η προστασία από ηλεκτροπληξία επιτυγχάνεται με διπλή μόνωση ή με μόνωση βαρέως τύπου.



Η συσκευή προορίζεται αποκλειστικά για οικιακή χρήση. Δεν προορίζεται για εξωτερική χρήση.

ΑΠΟΡΡΙΨΗ ΜΕΤΑΧΕΙΡΙΣΜΕΝΟΥ ΗΛΕΚΤΡΙΚΟΥ ΚΑΙ ΗΛΕΚΤΡΟΝΙΚΟΥ ΕΞΟΠΛΙΣΜΟΥ



Όταν προϊόντα ή πρωτότυπα έγγραφα φέρουν αυτό το σύμβολο, αυτό σημαίνει ότι τα μεταχειρισμένα ηλεκτρικά ή ηλεκτρονικά προϊόντα δεν πρέπει να απορρίπτονται μαζί με τα υπόλοιπα οικιακά απορρίμματα. Για την ορθή απόρριψη, ανανέωση και ανακύκλωση της συσκευής, παραδώστε τη συσκευή σε καθορισμένα σημεία συλλογής. Εναλλακτικά, σε κάποιες χώρες της Ευρωπαϊκής Ένωσης ή άλλες ευρωπαϊκές χώρες, μπορείτε να απελάξετε τη συσκευή στο τοπικό κατάστημα από όπου την αγοράσατε και να προμηθευτείτε μια νέα συσκευή εξομολογημένης ποιότητας.



Η ορθή απόρριψη αυτού του προϊόντος συμβάλλει στην εξοικονόμηση πολύτιμων φυσικών πόρων και προστατεύει το περιβάλλον και την ανθρώπινη υγεία που διαφορετικά θα επηρεάζονταν από την ακατάλληλη απόρριψη των απορριμμάτων. Για περισσότερες λεπτομέρειες, συμβουλευτείτε τις τοπικές αρχές ή κάποια μονάδα συλλογής απορριμμάτων.

Σύμφωνα με τους εθνικούς κανονισμούς, ενδεχομένως να επιβάλλονται πρόστιμα για την εσφαλμένη απόρριψη αυτού του τύπου απορριμμάτων.

Για επιχειρήσεις με έδρα σε χώρες της Ευρωπαϊκής Ένωσης

Αν θέλετε να απορρίψετε ηλεκτρικές ή ηλεκτρονικές συσκευές, ζητήστε τις απαραίτητες πληροφορίες από το κατάστημα πώλησης ή τον προμηθευτή σας.

Απόρριψη σε άλλες χώρες εκτός της Ευρωπαϊκής Ένωσης

Αυτό το σύμβολο ισχύει στην Ευρωπαϊκή Ένωση. Εάν επιθυμείτε να απορρίψετε αυτό το προϊόν ή ζητήσετε τις απαραίτητες πληροφορίες σχετικά με τη σωστή μέθοδο απόρριψής του, στον τοπικό δημοτικό φορέα ή το κατάστημα αγοράς.



Το συγκεκριμένο προϊόν πληροί όλες τις βασικές απαιτήσεις των σχετικών με αυτό οδηγιών της Ε.Ε.

ΑΠΟΡΡΙΨΗ ΜΠΑΤΑΡΙΩΝ



Πριν απορρίψετε το προϊόν ή πριν το παραδώσετε σε κάποια εξειδικευμένη μονάδα συλλογής, πρέπει να διασφαλίσετε ότι έχει αφαιρεθεί η ενσωματωμένη μπαταρία. Πριν αφαιρέσετε την μπαταρία, πρέπει να θέσετε σε λειτουργία τη σκούπα και να περιμένετε μέχρι να αποφορτιστεί εντελώς. Η αφαίρεση της μπαταρίας εκτελείται στο εξουσιοδοτημένο κέντρο σέρβις.

Η μπαταρία περιέχει ουσίες επιβλαβείς για το περιβάλλον και άρα δεν καταστράφεται στα τυπικά οικιακά απορρίμματα. Η ορθή απόρριψη της εκτελείται από την αντίστοιχη μονάδα συλλογής.