



EL ■ Οικιακή ζυγαριά με Bluetooth

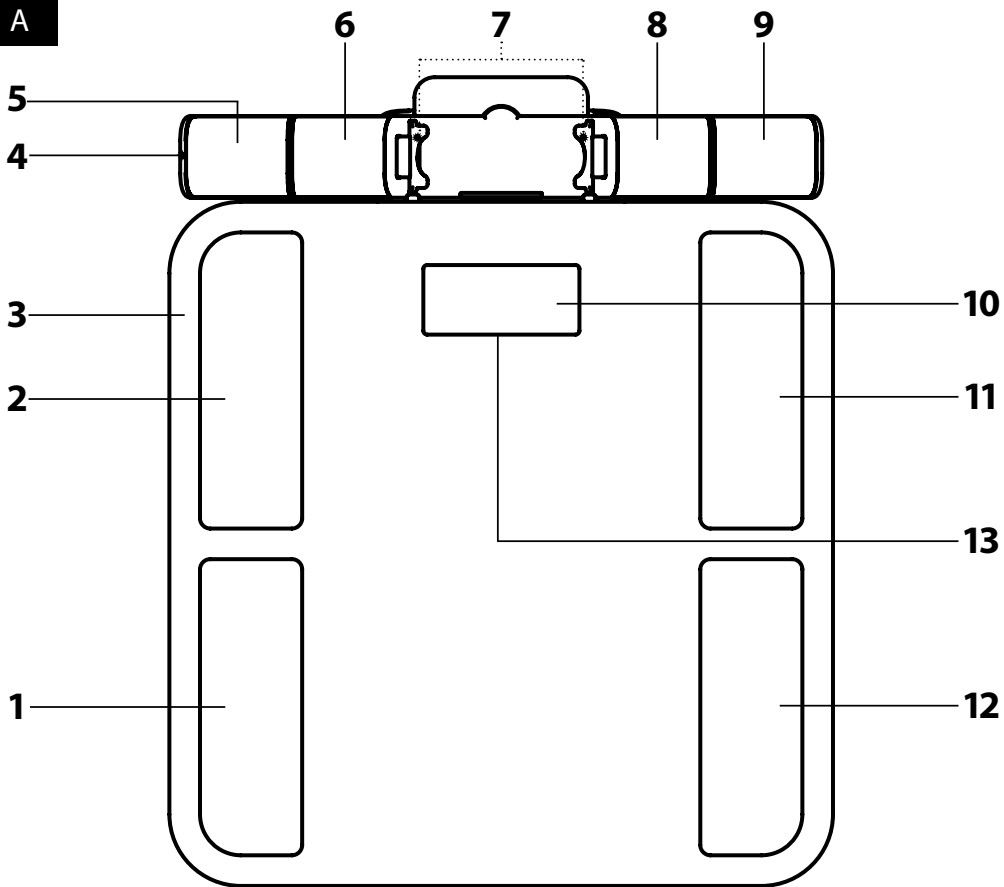
Μετάφραση του πρωτότυπου εγχειριδίου

ΟΔΗΓΙΕΣ ΑΣΦΑΛΕΙΑΣ ΚΑΙ ΣΗΜΑΝΤΙΚΕΣ ΣΗΜΕΙΩΣΕΙΣ

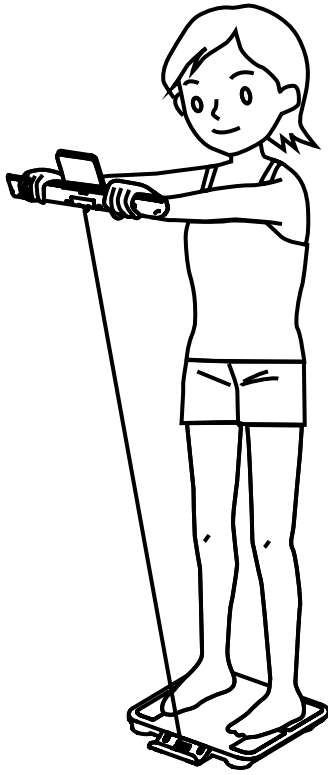
- Η συσκευή έχει σχεδιαστεί για χρήση σε οικίες, γραφεία και παρεμφερείς χώρους. Μην τη χρησιμοποιείτε για επαγγελματικούς, ιατρικούς ή άλλους σκοπούς.
- Η παρούσα συσκευή μπορεί να χρησιμοποιείται από παιδιά και άτομα με μειωμένες σωματικές, αισθητηριακές ή νοητικές ικανότητες, ή από άτομα χωρίς εμπειρία και γνώσεις μόνο εφόσον επιβλέπονται από κατάλληλο άτομο.
- Τα παιδιά πρέπει να επιβλέπονται για να διασφαλίζεται ότι δεν παίζουν με τη συσκευή.
- Μην χρησιμοποιείτε τη συσκευή σε εξωτερικό χώρο, μην την τοποθετείτε σε ασταθείς επιφάνειες ή κοντά σε ηλεκτρικές εστίες κουζίνας ή εστίες αερίου, κοντά σε φλόγες ή σε άλλες πηγές θερμότητας.
- Μην εκθέτετε τη συσκευή στο ηλιακό φως ή σε χώρο με αυξημένη υγρασία και μην τη χρησιμοποιείτε σε υπερβολικά σκονισμένο περιβάλλον.
- Βεβαιωθείτε ότι η συσκευή είναι τοποθετημένη σε επίπεδη, λεία, σκληρή και σταθερή επιφάνεια. Αυτό ισχύει ειδικά κατά τη χρήση της συσκευής. Σε αντίθετη περίπτωση, ενδέχεται να υπάρξουν ανακρίβειες στη ζύγιση.
- Μην χρησιμοποιείτε τη συσκευή κοντά σε ισχυρό ηλεκτρομαγνητικό πεδίο.
- Πριν ανεβείτε στην επιφάνεια ζύγισης, βεβαιωθείτε ότι δεν είναι υγρή και ότι τα πόδια σας δεν είναι βρεγμένα. Σε αντίθετη περίπτωση, υπάρχει κίνδυνος να γλιστρήσετε.
- Μην πηδάτε επάνω στη συσκευή και μην υπερβαίνετε τη μέγιστη ικανότητα ζύγισης. Αυτό ενδέχεται να προκαλέσει ζημιά στη συσκευή.
- Στη λειτουργία ζύγισης με μέτρηση και ανάλυση των σωματικών παραμέτρων, είναι απαραίτητο να στέκεστε επάνω στην επιφάνεια ζύγισης με καθαρά, γυμνά πόδια, ενώ και τα δύο πέλματά σας πρέπει να βρίσκονται επάνω στα ηλεκτρόδια.
- Τα ποσοστά της μέτρησης οστικής μάζας, λίπους, μυϊκού ιστού και νερού στο σώμα είναι μόνο ενδεικτικά. Μην στηρίζετε ιατρικές διαγνώσεις στα αποτελέσματα αυτά. Εάν το ποσοστό λιπώδους ιστού και το επίπεδο ενυδάτωσης διαφέρουν σημαντικά από το φυσιολογικό, συνιστούμε να

- συμβουλευτείτε για αυτήν την κατάσταση έναν ιατρό ή ένα διαιτολόγο. Για συστάσεις σχετικά με τις κατάλληλες ενέργειες για την επίτευξη του ιδανικού σωματικού βάρους, συμβουλευτείτε επίσης τον ιατρό ή το διαιτολόγο σας.
- Οι αποκλίσεις στη μέτρηση του ποσοστού οστικής μάζας, λίπους, μυϊκού ιστού και νερού στο σώμα ενδέχεται να είναι μεγαλύτερες σε άτομα άνω των 70 ετών και σε επαγγελματίες αθλητές.
 - Τα αποτελέσματα της μέτρησης μπορεί είναι αλλοιωμένα μετά από έντονη άσκηση, όταν ο οργανισμός είναι εξαιρετικά αφυδατωμένος ή όταν βρίσκεστε σε κάποια έντονη δίαιτα για την απώλεια βάρους.
 - Η μέτρηση του ποσοστού οστικής μάζας, λίπους, μυϊκού ιστού και νερού στον οργανισμό δεν συνιστάται για:
 - άτομα με εμφυτευμένο βηματοδότη ή άλλα ιατρικά εμφυτεύματα,
 - εγκύους,
 - άτομα με συμπτώματα οιδήματος (πρήξιμο) ή άτομα που υποβάλλονται σε θεραπεία με αιμοκάθαρση.
 - Τα παιδιά κάτω των 10 ετών και οι ηλικιωμένοι άνω των 100 ετών πρέπει να χρησιμοποιούν τη συσκευή μόνο στη λειτουργία ζύγισης.
 - Μην χρησιμοποιείτε τη συσκευή ως επιφάνεια για την τοποθέτηση αντικειμένων. Αποθηκεύτέ τη σε οριζόντια θέση και διασφαλίστε ότι δεν υπάρχουν αντικείμενα επάνω της.
 - Όταν δεν πρόκειται να χρησιμοποιήσετε τη συσκευή για μεγάλο χρονικό διάστημα, αφαιρέστε τις μπαταρίες. Εάν παρουσιαστεί διαρροή υγρών της μπαταρίας μέσα στη συσκευή μπορεί να προκληθεί ζημιά.
 - Χρησιμοποιείτε πάντα καινούργιες μπαταρίες ίδιου τύπου. Ποτέ μην συνδυάζετε παλιές και καινούργιες μπαταρίες ή διαφορετικούς τύπους μπαταριών. Μην ρίχνετε ποτέ τις μπαταρίες στη φωτιά, μην τις βραχυκυκλώνετε και μην τις καταστρέφετε με κανέναν τρόπο. Μετά το τέλος της ζωής τους, ανακυκλώστε τις. Μην απορρίπτετε τις μπαταρίες μαζί με τα κοινά απορρίμματα.
 - Μην χρησιμοποιείτε επαναφορτιζόμενες μπαταρίες σε αυτήν τη συσκευή.
 - Φυλάσσετε τις μπαταρίες μακριά από παιδιά γιατί είναι επικίνδυνες για αυτά. Σε περίπτωση που κάποιο παιδί καταπιεί μια μπαταρία, ζητήστε αμέσως ιατρική βοήθεια.
 - Διατηρείτε τη συσκευή καθαρή. Όταν καθαρίζετε τη συσκευή, να ακολουθείτε τις οδηγίες του κεφαλαίου «Καθαρισμός και συντήρηση». Μην βυθίζετε τη συσκευή σε νερό ή άλλο υγρό και μην την ξεπλένετε κάτω από τρεχούμενο νερό.

- Μην επισκευάζετε τη συσκευή μόνοι σας και μην πραγματοποιείτε τροποποιήσεις σε αυτήν. Όλες οι επισκευές ή οι τροποποιήσεις πρέπει να εκτελούνται σε εξουσιοδοτημένο κέντρο σέρβις. Επεμβαίνοντας οι ίδιοι στη συσκευή διατρέχετε τον κίνδυνο να ακυρώσετε τα δικαιώματά που έχετε στο πλαίσιο της εγγύησης για ανεπαρκή απόδοση ή κακή ποιότητα.



B



Οικιακή ζυγαριά με Bluetooth

ΕΓΧΕΙΡΙΔΙΟ ΧΡΗΣΗΣ

- Πριν από τη χρήση αυτής της συσκευής, διαβάστε προσεκτικά το εγχειρίδιο χρήσης ακόμη και στην περίπτωση που είστε ήδη εξοικειωμένοι με τη λειτουργία παρόμοιων τύπων συσκευών. Χρησιμοποιείτε τη συσκευή μόνο όπως περιγράφεται στο παρόν εγχειρίδιο χρήσης. Φυλάξτε αυτό το εγχειρίδιο χρήσης σε ασφαρές σημείο όπου θα μπορείτε να το βρείτε εύκολα, εάν το χρειαστείτε. Συνιστούμε να φυλάξετε την αρχική χάρτινη συσκευασία, το υλικό συσκευασίας, την απόδειξη αγοράς μαζί με τη δήλωση ευθύνης του πωλητή την κάρτα εγγύησης του πωλητή για όσο διάστημα δικαιούστε αποζημίωση για ανεπαρκή απόδοση κακής ποιότητας της συσκευής. Σε περίπτωση μεταφοράς της συσκευής, συνιστούμε να χρησιμοποιήσετε την αρχική της συσκευασία.

ΠΕΡΙΓΡΑΦΗ ΤΗΣ ΣΥΣΚΕΥΗΣ

- A1** Κάτω αριστερά ηλεκτρόδιο
- A2** Πάνω αριστερά ηλεκτρόδιο
- A3** Ζυγαριά
- A4** Λαβή
- A5** Εξωτερικό ηλεκτρόδιο αριστερού χεριού
- A6** Εσωτερικό ηλεκτρόδιο αριστερού χεριού
- A7** Υποδοχή για smartphone
- A8** Εξωτερικό ηλεκτρόδιο δεξιού χεριού
- A9** Εξωτερικό ηλεκτρόδιο δεξιού χεριού
- A10** Οθόνη LCD
- A11** Πάνω δεξιά ηλεκτρόδιο
- A12** Κάτω δεξιά ηλεκτρόδιο
- A13** Εικονίδιο Bluetooth

Διακόπτης επιλογής μονάδας βάρους (βρίσκεται στο κάτω μέρος της ζυγαριάς, δεν εμφανίζεται στην εικόνα).

ΑΡΧΗ ΜΕΤΡΗΣΗΣ ΠΟΣΟΣΤΟΥ ΟΣΤΙΚΗΣ ΜΑΖΑΣ, ΛΙΠΟΥΣ, ΜΥΙΚΟΥ ΙΣΤΟΥ ΚΑΙ ΝΕΡΟΥ ΣΤΟ ΣΩΜΑ

- Αυτή η ζυγαριά οικιακής χρήσης διαθέτει μια λειτουργία για τη μέτρηση και την ανάλυση σωματικών παραμέτρων. Η μέτρηση του ποσοστού οστικής μάζας, λίπους, μυϊκού ιστού και νερού στον οργανισμό βασίζεται στη μέθοδο ανάλυσης με βιοηλεκτρική εμπέδηση (BIA). Η μέθοδος BIA επιτρέπει τον προσδιορισμό αυτών των τιμών με βάση την αντίσταση του ανθρώπινου ιστού στο ηλεκτρικό ρεύμα, η οποία υπολογίζεται μέσω ενός ασθενούς ηλεκτρικού παλμού. Τα ποσοστά υπολογίζονται με βάση τις διαφορές στην αντίσταση του εκάστοτε ιστού στο ηλεκτρικό ρεύμα. Οι μετρήσεις, πώς δεν μπορούν να αθροιστούν.
- Τα μεταλλικά ηλεκτρόδια στη ζυγαριά **A3** και στη λαβή **A4** χρησιμοποιούνται για να στείλουν έναν ηλεκτρικό παλμό και να λάβουν την ανταπόκρισή του. Είναι έτσι κατασκευασμένα ώστε να επιτρέπουν την ολοκλήρωση του κυκλώματος μέτρησης όταν και τα δύο χέρια και τα πόδια βρίσκονται επάνω στη ζυγαριά.

ΠΗΓΗ ΡΕΥΜΑΤΟΣ

- Η συσκευή συνδεθεί από τέσσερις αλκαλικές μπαταρίες τύπου AAA 1,5 V. Οι μπαταρίες είναι ήδη τοποθετημένες στο διαμέρισμα μπαταριών, το οποίο βρίσκεται στην κάτω πλευρά της ζυγαριάς ωστόσο, κατά τη διάρκεια της μεταφοράς, προστατεύονται με μονωτική ταινία για να μην αποφορτιστούν πριν φτάσουν στον τελικό πωλητή και να μην προκαλέσουν βλάβη στη συσκευή. Για να χρησιμοποιήσετε τη ζυγαριά, αφαιρέστε τη μονωτική ταινία.
- Όταν η οθόνη LCD εμφανίζει την ένδειξη LO, είναι απαραίτητη η αντικατάσταση και των δύο μπαταριών καινούργιες.
- Βγάλτε το κάλυμμα του διαμερίσματος μπαταριών και μετά αφαιρέστε τις άδειες μπαταρίες. Τοποθετήστε καινούργιες μπαταρίες ίδιου τύπου. Βεβαιωθείτε ότι η πολικότητα είναι σωστή, σύμφωνα με την ένδειξη στο κάτω μέρος του διαμερίσματος μπαταριών, και επανατοποθετήστε το κάλυμμα.

ΧΡΗΣΗ ΤΗΣ ΖΥΓΑΡΙΑΣ

- Τοποθετήστε τη ζυγαριά σε επίπεδη, λεία, σκληρή και σταθερή επιφάνεια. Μην την τοποθετείτε επάνω σε χαλί οποιαδήποτε άλλη μαλακή επιφάνεια γιατί το αποτέλεσμα της ζύγισης μπορεί να είναι ανακριβές.
- Όταν ζυγίζετε, μένετε ακίνητοι και μην κινείστε. Για να μπορείτε να συγκρίνετε τα αποτελέσματα που λαμβάνετε, συνιστάται να ζυγίζετε την ίδια ώρα κάθε ημέρα. Τα αποτελέσματα της ζύγισης μπορούν να επηρεαστούν από διάφορους παράγοντες, π.χ. από τα ρούχα που φοράτε από τις τροφές και τα υγρά που καταναλώσατε πριν ζυγιστείτε.
- Η μέτρηση του βάρους μαζί με την ανάλυση των παραμέτρων του σώματος πρέπει να γίνει με γυμνά πελμάτα. Τόσο τα πελμάτα όσο και τα χέρια σας πρέπει να είναι τοποθετημένα επάνω στα ηλεκτρόδια.

Επιλογή μονάδας βάρους

- Ο διακόπτης επιλογής μονάδας βάρους βρίσκεται στην κάτω πλευρά της ζυγαριάς. Επιλέξτε την απαιτούμενη μονάδα ζύγισης: kg - lb - st.

Λειτουργία ζύγισης

- Η ζυγαριά διαθέτει λειτουργία αυτόματης ενεργοποίησης, η οποία ενεργοποιείται μόλις ανεβείτε επάνω της. Σταθείτε και με τα δύο πόδια επάνω στη ζυγαριά **A3** και περιμένετε μέχρι να εμφανιστεί το τρέχον βάρος σας στην οθόνη **A10**. Η μέτρηση βάρους που εμφανίζεται θα αναβοσβήσει μία φορά και μετά από μερικά λεπτά η ζυγαριά θα απενεργοποιηθεί αυτόματα.

Λειτουργία ζύγισης με μέτρηση και ανάλυση σωματικών παραμέτρων

- Για να μπορείτε να προβείτε σε ζύγιση με μέτρηση και ανάλυση των σωματικών παραμέτρων, πρέπει πρώτα να εγκαταστήσετε μια ειδική εφαρμογή στο smartphone σας. Ακολουθήστε τις οδηγίες της ενότητας «Λήψη και χρήση της εφαρμογής για κινητά τηλέφωνα» σε επόμενο μέρος του εγχειρίδιου χρήσης.
- 1. Εισαγάγετε το smartphone που την εγκαταστήσετε στην υποδοχή **A7** στη λαβή **A4**.
- 2. Πατήστε απαλά με τα δάχτυλά σας τη ζυγαριά **A3** για να ανάψει η οθόνη.
- 3. Πιάστε τη λαβή **A4** και με τα δύο χέρια, γυρίστε την προς τα έξω και τραβήξτε τη λαβή προς τα έξω **A4**. Στο εξωτερικό μέρος της λαβής **A4** υπάρχει ένα σύστημα καλωδίου σε καρούλι με αυτόματα επανατυλιχτή, το οποίο σας δίνει τη δυνατότητα να τραβήξετε προς τα έξω και να δώσετε κλίση στη λαβή, ανάλογα με το ύψος και την κατεύθυνσή σας.
- 4. Ανοίξτε την εφαρμογή στο smartphone σας.
- 5. Σταθείτε επάνω στη ζυγαριά με γυμνά πελμάτα, έτσι ώστε τα πόδια σας να ακουμπούν όλα τα ηλεκτρόδια της ζυγαριάς **A3**. Κρατήστε τη λαβή **A4** και με τα δύο χέρια. Είναι σημαντικό οι παλάμες σας να ακουμπούν όλα τα ηλεκτρόδια της λαβής **A4** ενώ έχετε τα χέρια σας εκτεταμένα σε γωνία 90° από το σώμα σας. Δείτε την εικόνα **B**.
- 6. Περιμένετε μέχρι να εμφανιστούν το βάρος και η πλήρης ανάλυση των παραμέτρων του σώματός σας στην οθόνη του smartphone.
- 7. Τα δεδομένα που εμφανίζονται στην εφαρμογή θα αντιστοιχιστούν αυτόματα με το κατάλληλο άτομο και θα αποθηκευτούν στη μνήμη του smartphone.
- 8. Η ζυγαριά θα απενεργοποιηθεί αυτόματα αμέσως μόλις ολοκληρωθεί η διαδικασία ζύγισης.
- 9. Κατεβείτε προσεκτικά από τη ζυγαριά. Βγάλτε το smartphone από την υποδοχή **A7**.
- 10. Αργά και προσεκτικά κατεβάζτε τη λαβή **A4** προς τα κάτω στη ζυγαριά. Το σύστημα θα τυλίξει αυτόματα το καλώδιο σας να εσωτερικό διαμέρισμα, κάτω από τη λαβή **A4**. Μόλις έχει σχεδόν τυλιχτεί όλο το καλώδιο, ασφαλίστε τη λαβή **A4** πάνω στη ζυγαριά. Η σωστή τοποθέτηση υποδεικνύεται από ένα κλικ.

Προειδοποίηση:

Σε καμία περίπτωση μην αφήσετε τη λαβή **A4** να πέσει ελεύθερα ενώ στέκεστε επάνω δίπλα στη ζυγαριά για να τυλιχθεί το καλώδιο και να τη μαζέψει. Υπάρχει κίνδυνος τραυματισμού σας πρόκλησης ζημιάς στο σκεύος.



Λήψη και χρήση της εφαρμογής για κινητά τηλέφωνα

- Αυτή η ζυγαριά επιτρέπει την αποθήκευση και αναζήτηση αποτελεσμάτων μέτρησης με τη χρήση μιας εφαρμογής για κινητά τηλέφωνα. Οι τιμές μέτρησης μεταφέρονται στη συσκευή κινητού τηλεφώνου με χρήση της τεχνολογίας Bluetooth.

1. Λήψη της εφαρμογής

Μπορείτε να πραγματοποιήσετε λήψη της εφαρμογής στο smartphone σας χρησιμοποιώντας τον παρακάτω κωδικό QR ή, ανάλογα με το λειτουργικό σας σύστημα, από το App Store/Google Play. Το όνομα της εφαρμογής είναι: «Sensor Health».

2. Ρυθμίσεις Bluetooth

Βεβαιωθείτε ότι η λειτουργία Bluetooth είναι ενεργοποιημένη. Δείτε περισσότερες πληροφορίες στο εγχειρίδιο χρήσης του smartphone σας. Ενεργοποιήστε τη ζυγαριά πατώντας στη μείωση της.

3. Δημιουργία νέου χρήστη

Ανοίξτε την εφαρμογή και πατήστε «Body Monitor» (Παρακολούθηση σώματος). Ανεβείτε επάνω στη ζυγαριά.

Η σύνδεση έχει ολοκληρωθεί με επιτυχία όταν στην οθόνη του smartphone εμφανίζονται οι ίδιες τιμές με αυτές που δείχνει η ζυγαριά. Πατήστε «Link» (Σύζευξη) για να επιβεβαιώσετε τη σύνδεση. Εισαγάγετε το όνομά σας και μεταβείτε στην κύρια οθόνη της εφαρμογής.

4. Χρήση της εφαρμογής με τη ζυγαριά

Ανοίξτε την εφαρμογή και πατήστε στιγμιαία τη ζυγαριά **A3** για να ανάψει η οθόνη. Μόλις εδρασηθεί η σύνδεση, το smartphone θα εμφανιστεί το μήνυμα «please step on the scale» (ανεβείτε στη ζυγαριά).

Ανεβείτε στη ζυγαριά και θα ξεκινήσει η ζύγιση. Ακολουθήστε τις οδηγίες της ενότητας «Λειτουργία ζύγισης με μέτρηση και ανάλυση σωματικών παραμέτρων».

Μετά από περίπου 30 δευτερόλεπτα, το βάρος και τα αποτελέσματα της ανάλυσης των σωματικών παραμέτρων θα εμφανιστούν στην οθόνη του smartphone, ενώ παράλληλα θα αντιστοιχιστούν με το χρήστη και θα αποθηκευτούν αυτόματα στη μνήμη του smartphone. Πρόσθετες πληροφορίες είναι διαθέσιμες απευθείας στην εφαρμογή.

5. Απαιτήσεις συστήματος

Εκδοχή Bluetooth: 4.0 μεταγενέστερη
iOS: iPhone 4S μεταγενέστερο, iOS 6.0 μεταγενέστερο
Android: Android 4.3 μεταγενέστερο



Αντιμετώπιση προβλημάτων

- Δεν είναι δυνατή η εμφάνιση της ημερομηνίας μέτρησης στο smartphone:
 - Ελέγξτε εάν το εικονίδιο Bluetooth **A13** είναι αναμμένο.
 - Ελέγξτε εάν έχετε ενεργοποιήσει τη λειτουργία Bluetooth στο smartphone σας.
 - Ελέγξτε ότι βρίσκεστε εντός της εμβέλειας του σήματος Bluetooth.
 - Κλείστε και ανοίξτε ξανά την εφαρμογή.
 - Απενεργοποιήστε τη λειτουργία Bluetooth και ενεργοποιήστε την ξανά, και ανανεώστε τη σύνδεση με τη ζυγαριά.
- Η σύνδεση απέτυχε.
 - Βεβαιωθείτε ότι μόνο μία συσκευή Bluetooth είναι συνδεδεμένη με τη ζυγαριά.
 - Ελέγξτε εάν η έκδοση Bluetooth στη συσκευή σας είναι η 4.0 μεταγενέστερη.
- Η οθόνη **A10** της ζυγαριάς είναι απενεργοποιημένη.
 - Ελέγξτε μήπως έχουν αδειάσει οι μπαταρίες και αντικαταστήστε τις με νέες, εάν είναι απαραίτητο.
 - Επισκηνιάστε με ένα εξουσιοδοτημένο κέντρο σέρβις.

Αυτόματη απενεργοποίηση

Η ζυγαριά θα απενεργοποιηθεί εάν παραμείνει αδρανής για περισσότερο από μερικά λεπτά.

Μηνώματα σφάλματος

Μήνυμα σφάλματος	Εξήγηση	Λύση
Err	Υπερβολικό φορτίο	Η μέγιστη ικανότητα ζύγισης της ζυγαριάς ξεπεράστηκε. Κατεβείτε προσεκτικά από τη ζυγαριά.
Lo	Χαμηλή στάθμη ισχύος των μπαταριών.	Αντικαταστήστε τις μπαταρίες με καινούργιες.
C	Επαναλάβετε τη μέτρηση	Πρόεκυψε κάποιο σφάλμα κατά τη μέτρηση. Κατεβείτε από τη ζυγαριά και επαναλάβετε τη μέτρηση.

ΚΑΘΑΡΙΣΜΟΣ ΚΑΙ ΣΥΝΤΗΡΗΣΗ

- Για να καθαρίσετε τη ζυγαριά, χρησιμοποιήστε ένα μαλακό σφουγγάρι, ελαφρώς βρεγμένο με ζεστό νερό. Στεγνώστε τη σκουπιζοντάς τη με ένα απορροφητικό πανί.
- Για τον καθαρισμό μην χρησιμοποιείτε σόδα, διαβρωτικά καθαριστικά προϊόντα, διαλύτες κ.λπ. Κάτι τέτοιο μπορεί να καταστρέψει την επιφάνεια της συσκευής.
- Μην βυθίζετε τη ζυγαριά σε νερό άλλο υγρό και μην την ξεπλένετε κάτω από τρεχούμενο νερό.

ΤΕΧΝΙΚΕΣ ΠΡΟΔΙΑΓΡΑΦΕΣ

Πηγή ρεύματος.....4 μπαταρίες 1,5 V, τύπου AAA
Ικανότητα ζύγισης..... 180 kg / 400 lb / 28 st
Ακρίβεια ζύγισης..... 100 g / 0,2 lb
Επιλογή μονάδας.....kg / lb / st

Διατηρούμε το δικαίωμα να αλλάζουμε το κείμενο και τις τεχνικές προδιαγραφές.

ΟΔΗΓΙΕΣ ΚΑΙ ΠΛΗΡΟΦΟΡΙΕΣ ΣΧΕΤΙΚΑ ΜΕ ΤΗΝ ΑΠΟΡΡΙΨΗ ΤΩΝ ΧΡΗΣΙΜΟΠΟΙΗΜΕΝΩΝ ΥΛΙΚΩΝ ΣΥΣΚΕΥΑΣΙΑΣ

Απορρίψτε τα χρησιμοποιημένα υλικά συσκευασίας σε κάποιο ειδικό χώρο απορριμμάτων του δήμου σας.

ΑΠΟΡΡΙΨΗ ΧΡΗΣΙΜΟΠΟΙΗΜΕΝΩΝ ΜΠΑΤΑΡΙΩΝ



Οι μπαταρίες περιέχουν ουσίες επιβλαβείς για το περιβάλλον και όρα δεν απορρίπτονται μαζί με τα τυπικά οικιακά απορρίμματα. Παραδώστε τις χρησιμοποιημένες μπαταρίες, για τη σωστή απόρριψή τους, σε τοποθεσίες που προορίζονται για τη συλλογή μπαταριών.

ΑΠΟΡΡΙΨΗ ΜΕΤΑΧΕΙΡΙΣΜΕΝΟΥ ΗΛΕΚΤΡΙΚΟΥ ΚΑΙ ΗΛΕΚΤΡΟΝΙΚΟΥ ΕΞΟΠΛΙΣΜΟΥ



Όταν προϊόντα πρωτότυπα έγγραφα φέρουν αυτό το σύμβολο, αυτό σημαίνει ότι τα μεταχειρισμένα ηλεκτρικά ηλεκτρονικά προϊόντα δεν πρέπει να απορρίπτονται μαζί με τα υπόλοιπα οικιακά απορρίμματα. Για την ορθή απόρριψη, ανανέωση και ανακύκλωση, παραδώστε αυτές τις συσκευές σε καθορισμένα σημεία συλλογής. Εναλλακτικά, σε κάποιες χώρες της Ευρωπαϊκής Ένωσης άλλες ευρωπαϊκές χώρες μπορείτε να επιστρέψετε τη συσκευή στο τοπικό κατάστημα από όπου την αγοράσατε και να προμηθευτείτε μια νέα συσκευή εράμμιλλης ποιότητας.

Η ορθή απόρριψη αυτού του προϊόντος συμβάλλει στην εξοικονόμηση πολύτιμων φυσικών πόρων και προστατεύει το περιβάλλον και την ανθρώπινη υγεία που διαφορετικά θα επηρεάζονταν από την ακατάλληλη απόρριψη των απορριμμάτων. Για περισσότερες λεπτομέρειες, συμβουλευτείτε τις τοπικές αρχές κάποια μονάδα συλλογής απορριμμάτων.

Σύμφωνα με τους εθνικούς κανονισμούς, ενδεχομένως να επιβάλλονται πρόστιμα για την εσφαλμένη απόρριψη αυτού του τύπου απορριμμάτων.

Για επιχειρήσεις με έδρα σε χώρες της Ευρωπαϊκής Ένωσης

Εάν θέλετε να απορρίψετε ηλεκτρικές ηλεκτρονικές συσκευές, ζητήστε τις απαραίτητες πληροφορίες από το κατάστημα πώλησης του προμηθευτή σας.

Απόρριψη σε άλλες χώρες εκτός της Ευρωπαϊκής Ένωσης.

Αυτό το σύμβολο ισχύει στην Ευρωπαϊκή Ένωση. Εάν επιθυμείτε να απορρίψετε αυτό το προϊόν, ζητήστε τις απαραίτητες πληροφορίες σχετικά με τη σωστή μέθοδο απόρριψης από τον τοπικό δημοτικό φορέα το κατάστημα αγοράς.



Το συγκεκριμένο προϊόν πληροί όλες τις βασικές απαιτήσεις των σχετικών με αυτό οδηγιών της Ε.Ε.

Η SENCOR δηλώνει δια του παρόντος ότι το μοντέλο συσκευής ραδιοσυχνότητας με αριθμό SBS 8800BK συμμορφώνεται με την οδηγία 2014/53/ΕΕ. Για το πλήρες κείμενο της Δήλωσης Συμμόρφωσης ΕΕ επισκεφθείτε την ιστοσελίδα: www.sencor.eu.