



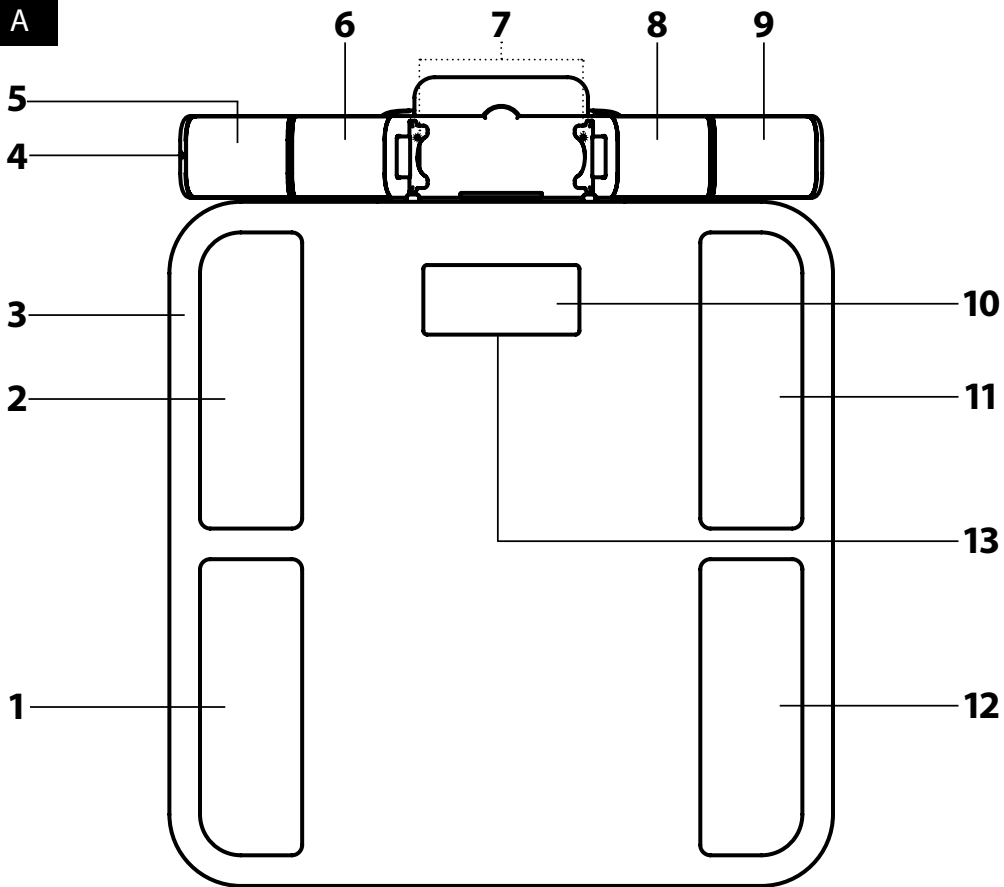
SK ■ Bluetooth osobná váha

Preklad pôvodného návodu

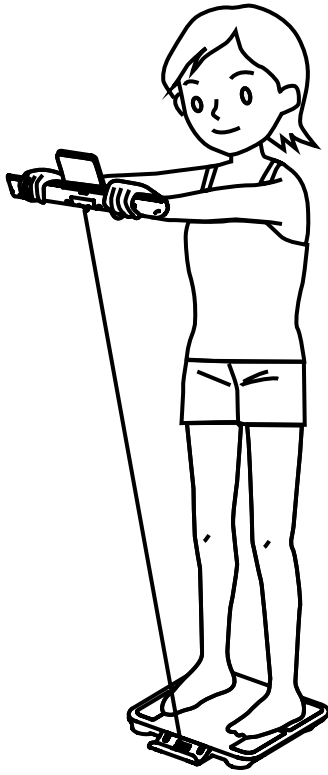
BEZPEČNOSTNÉ POKYNY A DÔLEŽITÉ UPOZORNENIA

- Spotrebič je určený na použitie v domácnosti, kanceláriách a podobných priestoroch. Nepoužívajte ho na komerčné, lekárske alebo iné účely.
- Tento spotrebič môžu používať deti a osoby so zníženými fyzickými, zmyslovými alebo mentálnymi schopnosťami alebo s nedostatkom skúseností a znalostí, pokiaľ sú pod dozorom.
- Deti by mali byť pod dozorom, aby sa zaistilo, že sa so spotrebičom nebudú hrať.
- Spotrebič nepoužívajte vonku, neumiestňujte ho na nestabilné povrchy, na elektrický alebo plynový varič, do blízkosti otvoreného ohňa alebo iných zdrojov tepla.
- Spotrebič nevystavujte priamemu slnečnému žiareniu alebo vysokej vlhkosti a nepoužívajte ho v nadmerne prašnom prostredí.
- Dbajte na to, aby bol spotrebič umiestnený na rovnom, hladkom, tvrdom a stabilnom povrchu. To platí najmä pri použití spotrebiča. V opačnom prípade môže dôjsť k nepresnostiam vo vážení.
- Spotrebič nepoužívajte v dosahu silného elektromagnetického poľa.
- Skôr, ako vstúpite na vážiacu plochu, uistite sa, že jej povrch nie je vlhký a že nemáte mokré chodidlá. V opačnom prípade hrozí nebezpečenstvo pošmyknutia.
- Na spotrebič neskáčte a neprekračujte jeho maximálnu váživosť. Inak by mohlo dôjsť k jeho poškodeniu.
- V režime váženia hmotnosti s meraním a analýzou telesných parametrov je potrebné stáť na vážiacej ploche čistými bosými chodidlami, pričom obe chodidlá musia byť umiestnené na elektródach.
- Nameraný percentuálny podiel kostného, tukového a svalového tkaniva a vody v tele je iba orientačný. Nevyvodzujte, prosím, z výsledkov merania lekárske závery. Pokiaľ sa podiel tukového tkaniva a úroveň hydratácie výrazne líši od normálu, odporúčame konzultovať tento stav s lekárom alebo výživovým poradcom. O odporúčaní vhodných opatrení pre dosiahnutie optimálnej telesnej hmotnosti požiadajte tiež svojho lekára alebo výživového poradcu.

- Odchýlky merania percentuálneho podielu kostného, tukového a svalového tkaniva a vody v tele môžu byť vyššie u osôb starších ako 70 rokov a profesionálnych športovcov.
- Výsledky merania môžu byť skreslené po intenzívnom cvičení, pri extrémnej dehydratácii organizmu, alebo pokiaľ držíte drastickú redukčnú diétu.
- Použitie funkcie merania podielu kostného, tukového a svalového tkaniva a vody v tele sa neodporúča:
 - Osobám s implantovaným kardiostimulátorom alebo iným lekársym implantátom;
 - Tehotným ženám;
 - Osobám so symptómami edému (opuchu) alebo osobám podstupujúcim liečbu dialýzou.
- Deti mladšie ako 10 rokov a osoby staršie ako 100 rokov môžu používať tento spotrebič iba v režime váženia hmotnosti.
- Spotrebič nepoužívajte na odkladanie predmetov. Skladujte ho vo vodorovnej polohe a dbajte na to, aby na ňom neboli umiestnené žiadne predmety.
- Pokiaľ sa rozhodnete, že spotrebič nebudete dlhší čas používať, vyberte z neho batérie. Pokiaľ by batérie vytiekli do vnútorného priestoru spotrebiča, mohlo by dôjsť k jeho poškodeniu.
- Vždy používajte nové batérie rovnakého typu. Nikdy nekombinujte staré a nové batérie alebo batérie rôzneho typu. Batérie nikdy nevkladajte do ohňa, neskratujte ani nijako nepoškodzujte. Po skončení ich životnosti ich ekologicky zlikvidujte. Nikdy nevyhadzujte batérie do komunálneho odpadu.
- Na napájanie spotrebiča nepoužívajte dobíjacie batérie.
- Batérie uschovávajú mimo dosahu detí, pretože v ich prítomnosti môžu predstavovať nebezpečenstvo. Ak by dieťa prehltilo batériu, okamžite vyhľadajte lekársku pomoc.
- Spotrebič udržiajte v čistote. Pri čistení dbajte na pokyny uvedené v kapitole Čistenie a údržba. Spotrebič neponárajte do vody alebo inej tekutiny ani ho neoplachujte pod tečúcou vodou.
- Spotrebič neopravujte sami ani ho nijako neupravujte. Všetky opravy zverte autorizovanému servisnému stredisku. Zásahom do spotrebiča sa vystavujete riziku straty zákonného práva z chybného plnenia, prípadne záruky za akosť.



B



- Pred použitím tohto spotrebiča sa, prosím, oboznámte s návodom na jeho obsluhu, a to aj v prípade, že ste už oboznámení s používaním spotrebičov podobného typu. Používajte spotrebič iba tak, ako je opísané v tomto návode na použitie. Návod uschovajte pre prípad ďalšej potreby. Minimálne počas trvania zákonného práva chybného plnenia, prípadne záruky za akosť, odporúčame uschovať originálny prepravný kartón, baliaci materiál, pokladničný doklad potvrdenie rozsahu zodpovednosti predávajúceho alebo záručný list. V prípade prepravy odporúčame zabaliť spotrebič opäť do originálnej škatule od výrobcu.

POPIS SPOTREBIČA

- | | |
|--|---|
| A1 Spodná ľavá elektróda | A9 Vonkajšia elektróda pravej ruky |
| A2 Horná ľavá elektróda | A10 LCD displej |
| A3 Telo váhy | A11 Horná pravá elektróda |
| A4 Rukoväť | A12 Dolná pravá elektróda |
| A5 Vonkajšia elektróda ľavej ruky | A13 Ikona Bluetooth |
| A6 Vnútrná elektróda ľavej ruky | Volič jednotiek hmotnosti |
| A7 Držiak na smartfón | (umiestnený v spodnej časti váhy, |
| A8 Vnútrná elektróda pravej ruky | bez vyobrazenia) |

PRINCÍP MERANIA PODIELU KOSTNÉHO, TUKOVÉHO SVALOVÉHO TKANIVA VODY V TELE

- Táto osobná váha je vybavená funkciou merania analýzy telesných parametrov. Meranie podielu kostného, tukového svalového tkaniva vody v tele je založené na metóde bioelektrickej impedančnej analýzy (BIA). Metóda BIA umožňuje určiť tieto hodnoty na základe elektrického odporu ľudských tkanív, ktoré sa merajú pomocou slabého elektrického impulzu. Na základe odlišnosti elektrického odporu jednotlivých tkanív dôjde k výpočtu ich podielu. Namerané percentuálne hodnoty nie je možné sčítať.
- Na vysielanie elektrického impulzu jeho spätné snímanie slúžia kovové elektródy na váhe **A3** na rukoväti **A4**. Sú rozmiestnené tak, aby došlo k uzatvoreniu meracieho okruhu pri postavení oboch chodidiel rúk na váhu.

ZDROJ NAPÁJANIA

- Súčasťou balenia tejto váhy sú 4 × 1,5 alkalické batérie typu AAA. Batérie sú už inštalované v priestore na batérie, ktorý sa nachádza spodnej časti váhy, avšak počas prepravy sú chránené izolačnou páskou, aby nedošlo k ich vybitiu pred dorúčením konečným spotrebiteľovi poškodeniu spotrebiča. Aby ste mohli váhu používať, odstráňte izolačnú pásku.
- Hneď ako sa na LCD displeji zobrazí „LO“, je potrebné obe batérie vymeniť za nové.
- Odstráňte kryt priestoru na batérie vyberte vybité batérie. Vložte nové batérie rovnakého typu. Dbajte na správnu polaritu, ktorá je znázornená na dne priestoru na batérie nasadte kryt.

POUŽITIE VÁHY

- Váhu umiestnite na rovný, hladký, tvrdý stabilný povrch. Neumiestňujte ju na koberec alebo iný mäkký povrch, inak môže byť výsledok merania skreslený.
- Pri vážení stojte pokojne nenakláňajte sa. Odporúčame vykonávať váženie rovnakom dennom čase, aby ste získali porovnateľné výsledky. Výsledky váženia môžu ovplyvniť rôzne faktory, napr. oblečenie, ktoré máte na sebe, jedlo, pitie, ktoré skonzumujete pred vážením.
- Váženie hmotnosti s meraním analýzou telesných parametrov je potrebné vykonávať naboso. Chodidlá aj ruky musia byť umiestnené na elektródach.

Volba jednotiek hmotnosti

- V spodnej časti váhy sa nachádza volič jednotiek hmotnosti. Vyberte požadovaný jednotku hmotnosti medzi: kg – lb – st.

Režim váženia hmotnosti

- Váha je vybavená funkciou automatického zapnutia, hneď ako na ňu vstúpite. Postavte sa oboma chodidlami na váhu **A3** vyčkejte, až sa na displeji **A10** zobrazí vaša aktuálna hmotnosť. Údaj hmotnosti raz zablíkajú po chvíli sa váha automaticky vypne.

Režim váženia hmotnosti s meraním analýzou telesných parametrov

- Aby ste mohli vykonávať váženie hmotnosti s meraním analýzou telesných parametrov, je potrebné najprv inštalovať špeciálnu aplikáciu do vášho smartfónu. Postupujte podľa inštrukcií v kapitole „**Prevzatie použitia mobilnej aplikácie**“ v ďalšej časti návodu.

1. Do držiaka **A7** v rukoväti **A4** vložte svoj smartfón, do ktorého ste si inštalovali aplikáciu.
2. Jemne poklepte na váhu **A3**, aby sa displej rozsvietil.
3. Uchopte oboma rukami rukoväť **A4**, otočte smerom von vytiahnite rukoväť **A4**. V rukoväti **A4** sa nachádza výsuvný káblový systém s automatickým navíjaním, ktorý vám umožní vysunúť nakloniť rukoväť do vami požadovanej výšky smeru.
4. Otvorte aplikáciu vo svojom smartfóne.

5. Postavte sa na váhu bosými chodidlami tak, aby sa chodidlá dotýkali všetkých elektród na váhe **A3**. Oboma rukami držte rukoväť **A4**. Je dôležité, aby sa vaše dlane dotýkali všetkých elektród na rukoväti **A4** súčasne natiahnuté paže zvierali s telom uhol 90° – pozri obrázok **B**.
6. Vyčkejte na okamih, keď sa na displeji telefónu nezobrazí hmotnosť kompletná analýza telesných parametrov.
7. Dáta v aplikácii sa automaticky priradia správnej osobe uložia sa do pamäte telefónu.
8. Váha sa automaticky vypne, hneď ako sa váženie skončí.
9. Opatrne zotúpte z váhy. Z držiaka **A7** vyberte mobilný telefón.
10. Pomaly opatrne položte rukoväť **A4** smerom dole k váhe. Systém bude automaticky navíjať kábel do vnútorného priestoru pod rukoväťou **A4**. Hneď ako je kábel takmer navíjaný, zaistite rukoväť **A4** do váhy. Správne zaistenie je signalizované cvaknutím.



Varovanie:

V žiadnom prípade nepušťajte rukoväť **A4**, pokiaľ stojíte na váhe alebo vedľa nej, aby ste navíjali kábel späť do váhy. Hrozí nebezpečenstvo vzniku zranenia poškodením spotrebiča.

Prevzatie použitia mobilnej aplikácie

- Táto váha umožňuje ukladať vyhladávať výsledky merania prostredníctvom mobilnej aplikácie. Namerané hodnoty sú prenesené do mobilného zariadenia pomocou technológie Bluetooth.
1. **Prevzatie aplikácie**
Aplikáciu si môžete prevziať do svojho smartfónu pomocou nižšie uvedeného QR kódu, alebo v závislosti od operačného systému si ju preberete z App Store/Google Play, názov: „Sensor Health“.
 2. **Bluetooth nastavenie**
Uistite sa, že máte zapnutú funkciu Bluetooth – viac informácií nájdete návode na použitie vášho smartfónu.
Zapnite váhu poklepaním na jej streď.
 3. **Vytvorenie nového používateľa**
Otvorte aplikáciu klepnite na „Body Monitor“. Vstúpte na váhu.
Hneď ako sa na displeji telefónu zobrazia rovnaké hodnoty ako na váhe, spojenie sa úspešne nadviazalo.
Klepnite na „Link“ pre potvrdenie spojenia.
Napíšte svoje meno vstúpte do hlavného rozhrania.
 4. **Použitie aplikácie s váhou**
Otvorte si aplikáciu poklepte na váhu **A3**, aby sa displej rozsvietil.
Hneď ako sa spojenie nadviazalo, na displeji telefónu sa zobrazí „please step on the scale“ (prosím, postavte sa na váhu).
Postavte sa na váhu spustí sa váženie. Dodržujte inštrukcie časti „**Režim váženia hmotnosti s meraním analýzou telesných parametrov**“.
Po asi 30 sekundách sa na displeji telefónu zobrazia výsledky váženia analýzy telesných parametrov, priradia sa k používateľovi automaticky sa uložia do pamäte telefónu. Blížšie informácie nájdete priamo v aplikácii.
 5. **Systémové požiadavky**
Verzia Bluetooth: 4.0 novšia
iOS: iPhone 4S novší, iOS 6.0 novší
Android: Android 4.3 novší



Možné problémy ich riešenia

- Nie je možné zobraziť namerané dáta telefónu:
 - Skontrolujte, či ikona Bluetooth **A13** svieti.
 - Skontrolujte, či ste zapli funkciu Bluetooth vo vašom telefóne.
 - Skontrolujte, či ste v dosahu Bluetooth signálu.
 - Znovu otvorte aplikáciu.
- Vypnite znovu zapnite funkciu Bluetooth obnovte spojenie s váhou.
- Spojenie zlyhalo.
 - Uistite sa, že je k váhe pripojené len jedno Bluetooth zariadenie.
 - Skontrolujte, či je verzia Bluetooth vo vašom zariadení 4.0 novšia.
- Displej váhy **A10** je zhasnutý.
 - Skontrolujte, či nie sú batérie vyčerpané, prípadne ich vymeňte za nové.
 - Obráťte sa na autorizovanú servisnú stredisko.

Automatické vypnutie

Pokiaľ je váha niekoľko minút v nečinnosti, automaticky sa vypne.

Chybové hlásenia

Chybové hlásenie	Význam	Riešenie
Err	Pretaženie	Prekročili ste maximálnu váživosť váhy. Opatrne z váhy zostúpte.
Lo	Nízky stav batérií.	Vymeňte batérie za nové.
C	Opätovné meranie	Došlo počas merania k chybe. Zostúpte z váhy opakujte meranie.

ČISTENIE A ÚDRŽBA

- Na čistenie váhy používajte mäkkú hubku mierne navhčenú teplej vode. Utrite dosucha čistou utierkou.
- Na čistenie nepoužívajte drôtenky, čistiace prostriedky s abrazívnym účinkom, riedidlá pod. Inak môže dôjsť k poškodeniu povrchu.
- Váhu neponárajte do vody ani inej tekutiny ani ju neoplachujte pod tečúcou vodou.

TECHNICKÉ ÚDAJE

Napájanie.....4 x 1,5 batéria typu AAA
Váživosť.....180 kg/400 lb/28 st
Presnosť váženia.....100 g/0,2 lb
Voľba jednotiek.....kg/lb/st

Zmeny textu technických špecifikácií vyhradené.

POKYNY A INFORMÁCIE O ZAOBCHÁDZANÍ S POUŽITÝM

OBALOM

Použitý obalový materiál odložte na miesto určené obcou na ukladanie odpadu.

LIKVIDÁCIA POUŽITÝCH BATÉRIÍ



Batérie obsahujú látky škodlivé pre životné prostredie, preto nepatria do bežného komunálneho odpadu. Použité batérie odovzdajte na riadnu likvidáciu na miestach určených na ich spätný odber.

LIKVIDÁCIA POUŽITÝCH ELEKTRICKÝCH A ELEKTRONICKÝCH ZARIADENÍ



Tento symbol na produktoch alebo v sprievodných dokumentoch znamená, že použité elektrické a elektronické výrobky sa nesmú pridať do bežného komunálneho odpadu. Pre správnu likvidáciu, obnovu a recykláciu odovzdajte tieto výrobky na určené zberné miesta. Alternatívne v niektorých krajinách Európskej únie alebo iných európskych krajinách môžete vrátiť svoje výrobky miestnemu predajcovi pri kúpe ekvivalentného nového produktu.

Správnou likvidáciou tohto produktu pomôžete zachovať cenné prírodné zdroje a pomáhať prevencii potenciálnych negatívnych vplyvov na životné prostredie a ľudské zdravie, čo by mohli byť dôsledky nesprávnej likvidácie odpadov. Ďalšie podrobnosti si vyžiadajte od miestneho úradu alebo najbližšieho zberného miesta.

Pri nesprávnej likvidácii tohto druhu odpadu sa môžu súlađe s národnými predpismi udeliť pokuty.

Pre podnikové subjekty v krajinách Európskej únie

Ak chcete likvidovať elektrické a elektronické zariadenia, vyžiadajte si potrebné informácie od svojho predajcu alebo dodávateľa.

Likvidácia v ostatných krajinách mimo Európskej únie

Tento symbol je platný v Európskej únii. Ak chcete tento výrobok zlikvidovať, vyžiadajte si potrebné informácie o správnom spôsobe likvidácie od miestnych úradov alebo od svojho predajcu.



Tento výrobok spĺňa všetky základné požiadavky smerníc EÚ, ktoré sa naň vzťahujú.

Týmto SENCOR prehlasuje, že typ rádiového zariadenia SBS 8800BK je v súlađe so smernicou 2014/53 / EÚ. Úplné znenie vyhlásenia o zhode EÚ je k dispozícii na tejto internetovej adrese www.sencore.eu.