



## EL ■ Κουζινομηχανή

Μετάφραση του πρωτότυπου εγχειριδίου

### ΔΙΑΒΑΣΤΕ ΠΡΟΣΕΚΤΙΚΑ ΚΑΙ ΦΥΛΑΞΤΕ ΓΙΑ ΜΕΛΛΟΝΤΙΚΗ ΧΡΗΣΗ.

- Η παρούσα συσκευή μπορεί να χρησιμοποιείται από παιδιά 8 ετών και άνω και από άτομα με μειωμένες σωματικές ή πνευματικές ικανότητες ή από άπειρα άτομα μόνο εφόσον επιβλέπονται από κατάλληλο άτομο ή έχουν ενημερωθεί για τον τρόπο χρήσης του προϊόντος με ασφαλή τρόπο και κατανοούν τους πιθανούς κινδύνους από την εσφαλμένη χρήση της.
- Τα παιδιά δεν πρέπει να χρησιμοποιούν ή να παίζουν με αυτήν τη συσκευή. Κρατήστε αυτήν τη συσκευή και το καλώδιο τροφοδοσίας μακριά από τα παιδιά.
- Προτού συνδέσετε αυτήν τη συσκευή στην πρίζα, ελέγξτε ότι η ονομαστική τάση του ρεύματος που αναγράφεται στην ετικέτα της συσκευής συμφωνεί με την ηλεκτρική τάση της πρίζας.
- Ποτέ μην χρησιμοποιείτε αξεσουάρ που δεν συνοδεύουν αυτήν τη συσκευή ή που δεν συνιστώνται ρητά από τον κατασκευαστή για συσκευές αυτού του τύπου.
- Αυτή η συσκευή έχει σχεδιαστεί για οικιακή χρήση. Μην τη χρησιμοποιείτε για επαγγελματικούς σκοπούς, σε βιομηχανικό περιβάλλον ή σε εξωτερικό χώρο, ή για σκοπούς διαφορετικούς από αυτούς για τους οποίους προορίζεται.
- Τοποθετείτε πάντα τη συσκευή πάνω σε επίπεδη, στεγνή και σταθερή επιφάνεια. Μην την τοποθετείτε σε ηλεκτρικό μάτι ή σε μάτι αερίου, κοντά σε φωτιά ή συσκευές που εκπέμπουν θερμότητα.



Μην τοποθετείτε τα χέρια σας σε περιοχή που φέρει αυτό το σύμβολο. Σε αντίθετη περίπτωση, ενδέχεται να προκληθεί τραυματισμός εάν η κεφαλή πολλαπλών λειτουργιών είναι ανασηκωμένη και όχι σωστά ασφαλισμένη στην επάνω θέση.

- Ποτέ μην χρησιμοποιείτε πολλαπλά εξαρτήματα ταυτόχρονα.
- Προτού θέσετε τη συσκευή σε λειτουργία, ελέγξτε ότι έχει συναρμολογηθεί σωστά και ότι η κεφαλή πολλαπλών λειτουργιών είναι στραμμένη προς τα κάτω στην οριζόντια θέση. Για λόγους ασφαλείας, αυτή η συσκευή διαθέτει μηχανισμό ασφαλείας που εμποδίζει το μοτέρ να ξεκινήσει, όταν η κεφαλή πολλαπλών λειτουργιών είναι ανασηκωμένη.
- Στην περίπτωση που, κατά τη λειτουργία, η κεφαλή πολλαπλών λειτουργιών ανασηκωθεί, η συσκευή θα σταματήσει αυτόματα να λειτουργεί. Ακόμα και όταν η κεφαλή πολλαπλών λειτουργιών κατέβει στην οριζόντια θέση εργασίας, η συσκευή δεν θα συνεχίσει αυτόματα τη λειτουργία της. Για συνέχιση της λειτουργίας, πρέπει να θέσετε τον περιστροφικό διακόπτη ταχύτητας στη θέση OFF (απενεργοποίηση) και, στη συνέχεια, να επιλέξετε ξανά την επιθυμητή ταχύτητα.

- Μην αγγίζετε τα περιστρεφόμενα μέρη της συσκευής και κρατάτε μακριά ξένα αντικείμενα όπως ρούχα, μαλλιά κ.λπ. Μπορεί να προκύψει τραυματισμός ή ζημιά στη συσκευή.
- Στην περίπτωση που κάποιο αντικείμενο, όπως ένα κουτάλι, πέσει μέσα στο μπολ κατά τη λειτουργία, θέστε αμέσως τον περιστροφικό διακόπτη ταχύτητας στη θέση OFF (λειτουργία αναμονής) και αποσυνδέστε το καλώδιο ρεύματος από την πρίζα. Περιμένετε μέχρι να σταματήσουν τα περιστρεφόμενα μέρη και, στη συνέχεια, αφαιρέστε το αντικείμενο.
- Εάν τα υλικά κολλήσουν στο εξάρτημα ή στις πλευρές του μπολ, απενεργοποιήστε τη συσκευή, αποσυνδέστε την από την πρίζα και περιμένετε μέχρι να σταματήσουν τα περιστρεφόμενα μέρη. Χρησιμοποιήστε μια σπάτουλα από σιλικόνη για να καθαρίσετε το εξάρτημα και το εσωτερικό του μπολ. Στη συνέχεια, μπορείτε να θέσετε τη συσκευή ξανά σε λειτουργία.
- Βεβαιωθείτε ότι, κατά τη λειτουργία, δεν εισέρχονται μαλλιά, ρούχα ή άλλα αντικείμενα στο σωλήνα τροφοδοσίας της κρεατομηχανής. Μην προσθέτετε τίποτα άλλο στο σωλήνα τροφοδοσίας εκτός από τα υλικά προς επεξεργασία.
- Ποτέ μη χρησιμοποιείτε τα δάχτυλά σας ή άλλα αντικείμενα για να σπρώξετε τα υλικά μέσα στο σωλήνα τροφοδοσίας της κρεατομηχανής. Για το σκοπό αυτό, ως αξεσουάρ περιλαμβάνεται και ένας πιεστήρας.



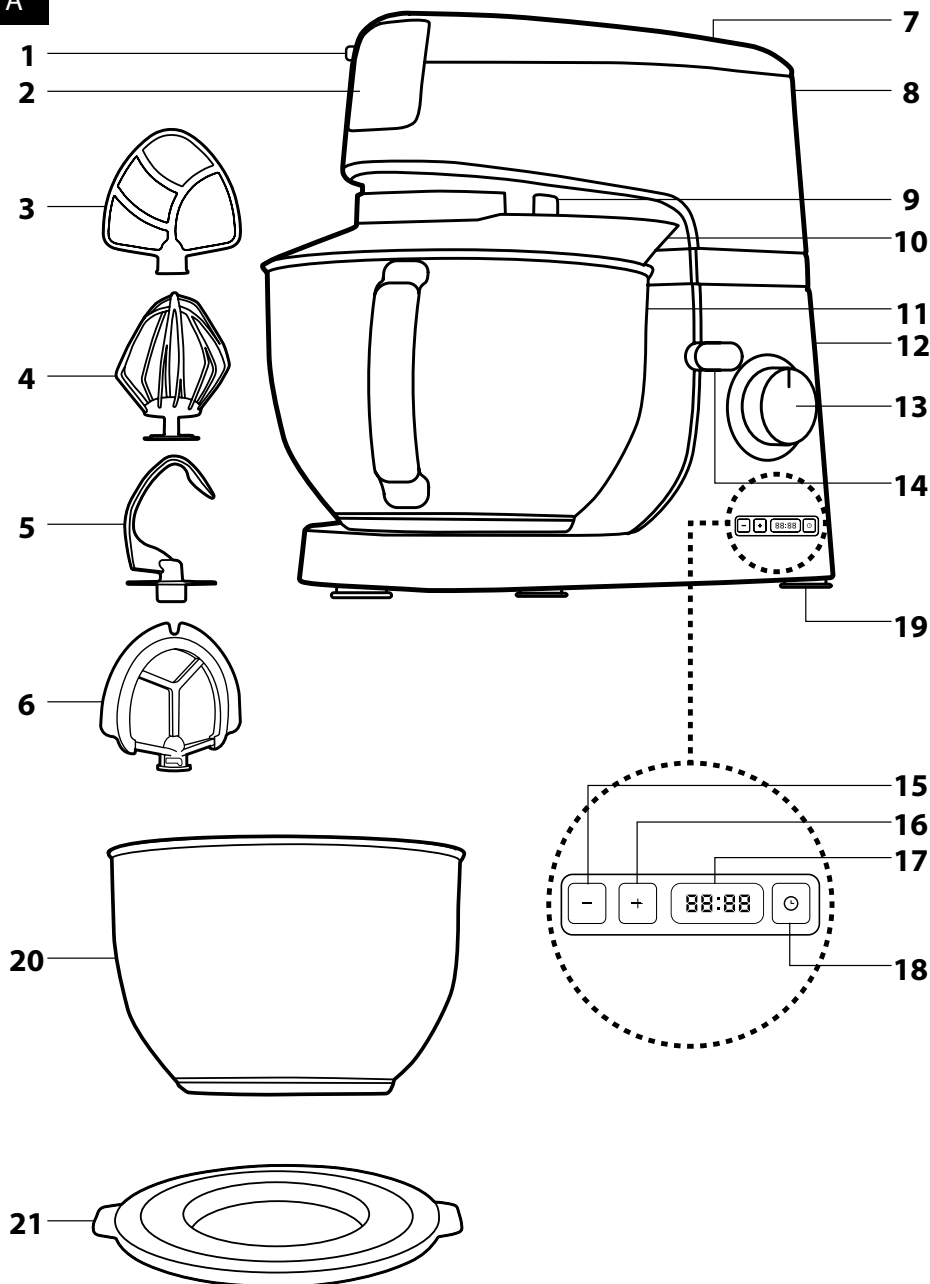
### **Προειδοποίηση:**

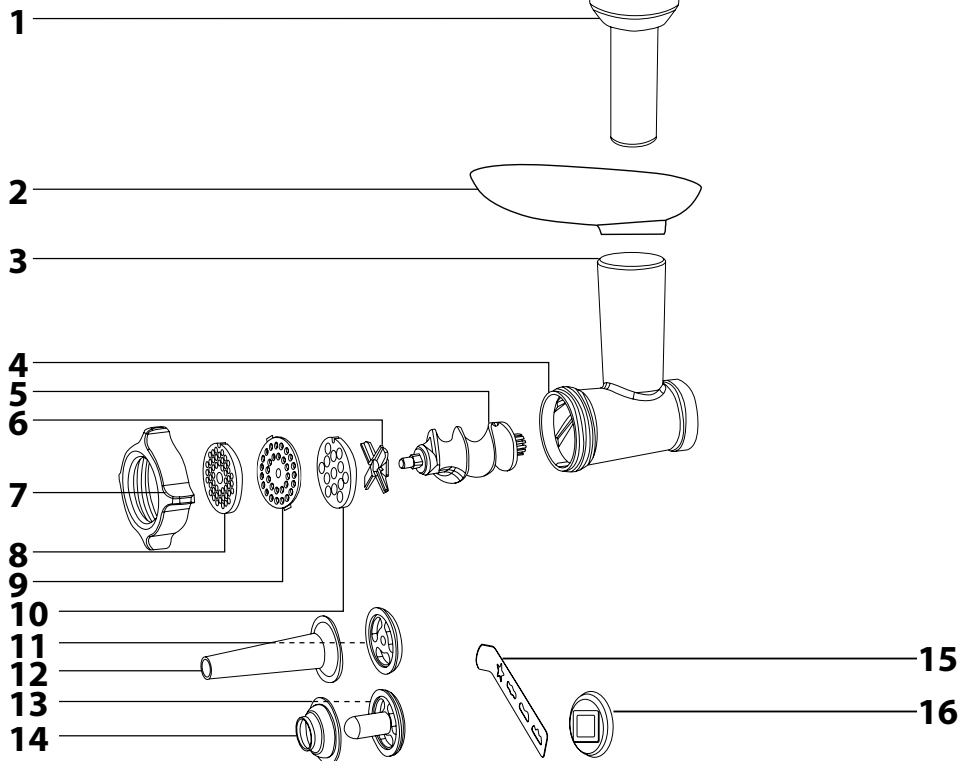
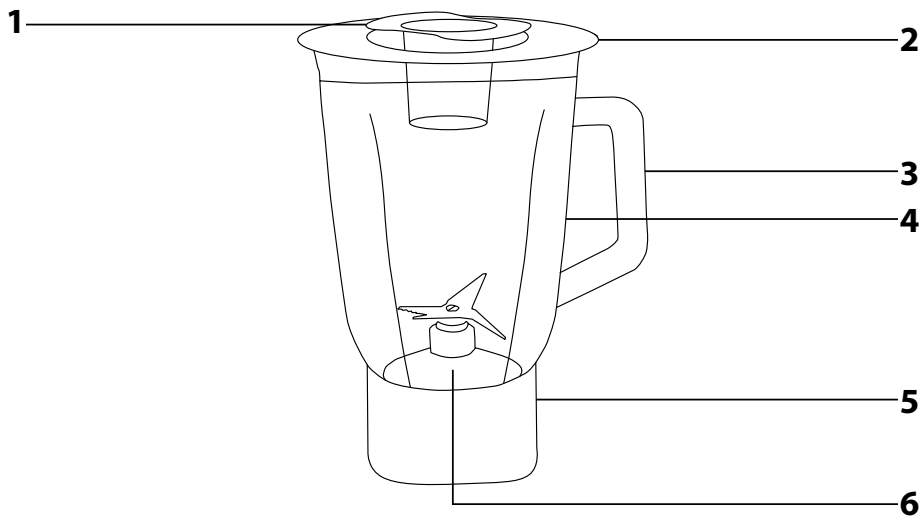
Η εσφαλμένη χρήση μπορεί να οδηγήσει σε τραυματισμούς.

- Για την αποφυγή τραυματισμού από κοφτερές ακμές, να είστε ιδιαίτερα προσεκτικοί κατά το χειρισμό της λεπίδας άλεσης της κρεατομηχανής και της διάταξης λεπίδων του μπλέντερ. Αυξημένη προσοχή πρέπει να επιδεικνύεται επίσης όταν αδειάζετε το δοχείο ανάμειξης, όταν αφαιρείτε τη διάταξη λεπίδων από το δοχείο ανάμειξης, όταν αφαιρείτε τη λεπίδα άλεσης από το θάλαμο και κατά τον καθαρισμό της συσκευής.
- Μην επιχειρείτε να αλέσετε κόκαλα, κελύφη ξηρών καρπών ή άλλα σκληρά υλικά.
- Στο δοχείο ανάμειξης μπορείτε να επεξεργαστείτε ζεστά υγρά με θερμοκρασία έως 55 °C. Να είστε ιδιαίτερα προσεκτικοί όταν χειρίζεστε ζεστά υγρά. Ο θερμός ατμός ή το πιτσίλισμα από ζεστές τροφές και ζεστά υγρά μπορεί να προκαλέσουν εγκαύματα. Μην θέτετε ποτέ το μπλέντερ σε λειτουργία αν το καπάκι δεν είναι τοποθετημένο σωστά στη θέση του. Όταν επεξεργάζεστε ζεστά υγρά, μην αφαιρείτε το εσωτερικό κάλυμμα κατά τη λειτουργία. Μην αγγίζετε την καυτή επιφάνεια. Χρησιμοποιήστε τη λαβή για να μεταφέρετε το δοχείο ανάμειξης όταν είναι ζεστό.
- Ο μέγιστος χρόνος συνεχόμενης λειτουργίας είναι 10 λεπτά. Μην υπερβαίνετε το μέγιστο χρόνο λειτουργίας των 5 λεπτών στη λειτουργία ζύμωσης και μην υπερβαίνετε το μέγιστο χρόνο λειτουργίας των 2 λεπτών όταν χρησιμοποιείτε το μπλέντερ. Προτού εκκινήσετε τη συσκευή ξανά, αφήστε την να κρυώσει για 30 λεπτά.

- Απενεργοποιείτε και αποσυνδέετε πάντα τη συσκευή από την πρίζα αν δεν πρόκειται να τη χρησιμοποιήσετε ή αν πρόκειται να την αφήσετε εκτεθειμένη, καθώς και πριν από τη συναρμολόγηση, την αποσυναρμολόγηση, τον καθαρισμό ή τη μετακίνησή της. Πριν από την αποσυναρμολόγηση της συσκευής και την αντικατάσταση των αξεσουάρ ή των προσβάσιμων μερών που κινούνται κατά τη χρήση, περιμένετε μέχρι να σταματήσουν όλα τα κινούμενα μέρη.
- Καθαρίστε τη σύμφωνα με τις οδηγίες του κεφαλαίου «Καθαρισμός και συντήρηση».
- Ποτέ μην πλένετε τη συσκευή σε τρεχούμενο νερό και μην τη βυθίζετε στο νερό ή σε άλλο υγρό.
- Μην ενεργοποιείτε τη συσκευή όταν είναι άδεια. Η εσφαλμένη χρήση της συσκευής μπορεί να επηρεάσει αρνητικά τη διάρκεια ζωής της.
- Βεβαιωθείτε ότι οι επαφές του φινι δεν έρχονται σε επαφή με νερό ή υγρασία. Μην τοποθετείτε βαριά αντικείμενα πάνω στο καλώδιο ρεύματος. Βεβαιωθείτε ότι το καλώδιο ρεύματος δεν κρέμεται πάνω από την άκρη ενός τραπεζιού ή ότι δεν βρίσκεται σε επαφή με κάποια καυτή επιφάνεια.
- Αποσυνδέετε το καλώδιο ρεύματος από την πρίζα τραβώντας το βύσμα (φινι) και όχι το καλώδιο ρεύματος. Σε αντίθετη περίπτωση, μπορεί να υποστεί ζημιά το καλώδιο ρεύματος ή η πρίζα.
- Εάν το καλώδιο ρεύματος είναι φθαρμένο, απευθυνθείτε σε κάποιο επαγγελματικό κέντρο σέρβις για να σας το αντικαταστήσουν. Απαγορεύεται η χρήση της συσκευής εάν το καλώδιο ρεύματος έχει υποστεί ζημιά.
- Για να αποτρέψετε τον κίνδυνο τραυματισμού από ηλεκτροπληξία, μην επισκευάζετε τη συσκευή μόνοι σας και μην πραγματοποιείτε ρυθμίσεις. Όλες οι επισκευές ή οι τροποποιήσεις πρέπει να εκτελούνται σε εξουσιοδοτημένο κέντρο σέρβις. Επεμβαίνοντας οι ίδιοι στη συσκευή διατρέχετε τον κίνδυνο να ακυρώσετε τα δικαιώματά σας στο πλαίσιο της εγγύησης για ανεπαρκή απόδοση ή κακή ποιότητα.

**A**



**B****C**

- Πριν από τη χρήση αυτής της συσκευής, διαβάστε προσεκτικά το εγχειρίδιο χρήσης ακόμη και στην περίπτωση που έχετε ήδη εμπειρία στη χρήση παρόμοιων συσκευών. Χρησιμοποιείτε τη συσκευή μόνο όπως περιγράφεται στο παρόν εγχειρίδιο χρήσης. Φυλάσσετε αυτό το εγχειρίδιο σε κάποιο ασφαλές σημείο όπου θα μπορείτε εύκολα να το βρείτε εάν το χρειαστείτε.
- Σας συνιστούμε να φυλάξετε τη χάρτινη συσκευασία, το υλικό συσκευασίας, την αποδείξη αγοράς μαζί με τη δήλωση ευθύνης του πωλητή ή την κάρτα εγγύησης τουλάχιστον για όσο διάστημα δικαιούστε αποζημίωση για ανεπαρκή απόδοση ή κακή ποιότητα της συσκευής. Σε περίπτωση μεταφοράς της συσκευής, σας συνιστούμε να χρησιμοποιήσετε την αρχική της συσκευασία.

### ΠΕΡΙΓΡΑΦΗ ΤΗΣ ΣΥΣΚΕΥΗΣ ΚΑΙ ΤΩΝ ΑΞΕΣΟΥΡΑ ΤΗΣ

- A1** Κουπί απελευθέρωσης της κρεατομηχανής από την μπροστινή υποδοχή εξαρτημάτων
- A2** Αφαιρούμενο κάλυμμα της επάνω μπροστινής υποδοχής της κρεατομηχανής
- A3** Αναθετήρας σε σχήμα A
- A4** Χτυπητήρι
- A5** Γάντζος ζυμώματος
- A6** Ελαστικός αναθετήρας σε σχήμα A
- A7** Αφαιρούμενο κάλυμμα της επάνω υποδοχής εξαρτημάτων μπλέντερ
- A8** Ανακλινόμενη κεφαλή πολλαπλών λειτουργιών
- A9** Υποδοχή για τη στερέωση των εξαρτημάτων **A3-A6**
- A10** Διάφανο κάλυμμα δοχείου με οπή για την προσθήκη υλικών
- A11** Δοχείο από ανοξείδωτο ατσάλι 4,5 λίτρων, με λαβή
- A12** Μονάδα βάσης
- A13** Περιστροφικός διακόπτης ταχύτητας
- Χρησιμοποιείται για την αλλαγή της ταχύτητας στις ρυθμίσεις MIN-1-2-3-4-5-6-MAX, ρυθμίζει τη λειτουργία παλμών (PULSE) και απενεργοποιεί τη συσκευή (OFF).
- A14** Ασφάλεια απελευθέρωσης κλειδώματος της κεφαλής πολλαπλών λειτουργιών
- A15** Κουπί μείον (-) για μείωση του χρόνου
- A16** Κουπί συν (+) για αύξηση του χρόνου
- A17** Οθόνη
- A18** Κουπί Έναρξης/Παύσης λειτουργίας
- A19** Αντιολισθητικά πέλαμα για την πρόληψη σταθερότητας στη συσκευή κατά τη λειτουργία
- A20** Δοχείο από ανοξείδωτο ατσάλι 3 λίτρων, χωρίς λαβές
- A21** Καπάκι, χρησιμοποιείται για το κλείσιμο του μπου από ανοξείδωτο ατσάλι **A11**, για βραχυχρόνια αποθήκευση επεξεργασμένων υλικών.

### ΠΕΡΙΓΡΑΦΗ ΤΩΝ ΑΞΕΣΟΥΡΑ ΤΗΣ ΚΡΕΑΤΟΜΗΧΑΝΗΣ

- B1** Πισετήρας
- B2** Χοάνη από ανοξείδωτο ατσάλι
- B3** Σωλήνας τροφοδόσης
- B4** Θάλαμος άλεσης
- B5** Ελικοειδής άξονας
- B6** Λεπίδα άλεσης
- B7** Βιδωτός δακτύλιος
- B8** Δίσκος λεπτής άλεσης
- B9** Δίσκος μεσαίας άλεσης
- B10** Δίσκος χοντρής άλεσης
- B11** Διαχωριστήρας
- B12** Επτάτομο για λουκάνικα
- B13** Εξάρτημα μορφοσώσεως
- B14** Κουβικό εξάρτημα
- B15** Κουπάτ μισκότων
- B16** Βάση κουπάτ μισκότων



#### Σημείωση:

Τα εξαρτήματα **B11-B14** περιέχονται μέσα στον πισετήρα **B1**. Ορισμένα μοντέλα διαθέτουν μόνο δίσκο λεπτής και δίσκο χοντρής άλεσης **B8** και **B10**.

### ΠΕΡΙΓΡΑΦΗ ΤΩΝ ΕΞΑΡΤΗΜΑΤΩΝ ΤΟΥ ΜΠΛΕΝΤΕΡ

- C1** Εσωτερικό κάλυμμα του δοχείου ανάμειξης
- C2** Εξωτερικό καπάκι του δοχείου ανάμειξης, με οπή για την προσθήκη υλικών
- C3** Λαβή
- C4** Δοχείο ανάμειξης από Tritan, χωρητικότητας 1,5 λίτρων, με λεπίδες τιτανίου
- C5** Προστατευτικό κάλυμμα
- C6** Διάταξη λεπίδων

### ΠΡΙΝ ΑΠΟ ΤΗΝ ΠΡΩΤΗ ΧΡΗΣΗ

1. Αφαιρέστε τη συσκευή και τα αξεσουάρ της από τα υλικά της συσκευασίας.
2. Πλύνετε καλά όλα τα εξαρτήματα που πρόκειται να έρθουν σε επαφή με τρόφιμα χρησιμοποιώντας ζεστό νερό και ουδέτερο απορρυπαντικό πιάτων. Στη συνέχεια, ξεπλύνετε με καθαρό τρεχούμενο νερό και αποστειρώστε τα καλά με ένα μαλακό πανί για να στεγνώσουν ή αφήστε τα να στεγνώσουν φυσικά. Μετά το πλύσιμο και το στεγνώνω, σας συνιστούμε να καλύψετε τη λεπίδα άλεσης **B6** και τους δίσκους άλεσης **B8-B10** με μαγειρικό λάδι.
3. Μην βυθίζετε την κουζινομηχανή ή το καλώδιο ρεύματος στο νερό ή σε άλλα υγρά.



#### Προσοχή:

Τα μεταλλικά μέρη της κρεατομηχανής και των εξαρτημάτων **A3-A6** δεν πρέπει να πλένονται στο πλυντήριο πιάτων. Τα άλλα αφαιρούμενα μέρη μπορούν να πλένονται σε πλυντήριο πιάτων.

### ΑΝΑΔΕΥΞΗ, ΧΤΥΠΗΜΑ ΚΑΙ ΖΥΜΩΜΑ

#### ΕΠΙΛΟΓΗ ΤΥΠΩΝ ΕΞΑΡΤΗΜΑΤΩΝ

Τύπος εξαρτήματος	Σκοπός χρήσης
Αναθετήρας <b>A3</b> και <b>A6</b>	Χρησιμοποιείται για την ανάδευση ελαφριάς και μεσαίας σε βάρος ζύμης χωρίς μαγιά για να προετοιμάσετε σάλτσες, κρέμες, γέμισα κ.λπ. <b>Μην το χρησιμοποιείτε για να ζυμώσετε βαρύ ζυμάρι.</b>
Χτυπητήρι <b>A4</b> και <b>A6</b>	Χρησιμοποιείται για το χτύπημα ολόκληρων αυγών ή μόνο ασπραδιών, κρέμας σαντιγί, κρέμας διακόσμησης ζαχαροπλαστικής κ.λπ. <b>Μην το χρησιμοποιείτε για να χτυπήσετε ή να ζυμώσετε ζύμη.</b>
Γάντζος ζύμης <b>A5</b>	Χρησιμοποιείται για διάφορους τύπους ζύμης, συμπεριλαμβανομένης βαριάς και πυκνής ζύμης, όπως για παραδέιμα ζύμης για ψωμί, ζύμης για πίτσα, υψηλής ζύμης ζαχαροπλαστικής κ.λπ.

#### ΣΥΝΑΡΜΟΛΟΓΗΣΗ ΚΑΙ ΑΠΟΣΥΝΑΡΜΟΛΟΓΗΣΗ ΤΗΣ ΚΟΥΖΙΝΟΜΗΧΑΝΗΣ

- Προτού ξεκινήσετε τη συναρμολόγηση ή την αποσυναρμολόγηση της κουζινομηχανής, ελέγξτε ότι είναι απενεργοποιημένη και αποσυνδεδεμένη από την πρίζα.

#### 1. Τοποθέτηση του μπου και προάρθρωση του καλύμματος

- 1.1 Τοποθετήστε την κουζινομηχανή επάνω σε μία επίπεδη, στεγνή και σταθερή επιφάνεια, για παράδειγμα στον πάγκο της κουζίνας.
- 1.2 Χρησιμοποιήστε το διακόπτη κλειδώματος **A14** για να απελευθερώσετε τη κεφαλή πολλαπλών λειτουργιών **A8** και ανασκώστε τη μέχρι το τέρμα. Αφού ανασκώσετε τη κεφαλή πολλαπλών λειτουργιών απελευθερώστε το διακόπτη κλειδώματος **A14**. Η ασφάλιση της κεφαλής πολλαπλών λειτουργιών στην επάνω ανοικτή θέση γίνεται εμφανής από την επιστροφή του διακόπτη κλειδώματος στην αρχική του θέση, και συνοδεύεται από έναν ήχο κλικ.
- 1.3 Εισαγάγετε το μπου από ανοξείδωτο ατσάλι **A11** στην κύρια μονάδα **A12** και ασφαλίστε το στη θέση του περιστρέφοντάς το δεξιόστροφα. Όταν το μπου προσαρτηθεί σωστά, δεν μπορεί να αποσπαστεί μεμονωμένα από την κύρια μονάδα.
- 1.4 Στο κάτω μέρος της κεφαλής πολλαπλών λειτουργιών **A8** με υποδοχή εξαρτημάτων **A9**, σύρετε το κάλυμμα **A10** έτσι ώστε τα κλειστροα κατά μήκος της περιμέτρου του στρογγυλού ανοίγματος του καλύμματος **A10** να ολισθήσουν μέσα στις εγκοπές που υπάρχουν κατά μήκος της περιμέτρου της υποδοχής **A9**.
- 1.5 Το καπάκι **A21** χρησιμοποιείται για την κάλυψη του μπου **A11** για τη σύντομη αποθήκευση επεξεργασμένων υλικών.

#### 2. Στερέωση εξαρτημάτων

- 2.1 Όταν προαρτάτε ένα εξάρτημα, η κεφαλή πολλαπλών λειτουργιών **A7** πρέπει να είναι κλειδωμένη στην ανοικτή θέση, βλέπε σημείο 1.2 του εγχειρίδιου κεφαλιού. Στην υποδοχή εξαρτημάτων **A8**, συνδέστε ένα από τα εξαρτήματα **A3-A5** έτσι ώστε ο άξονας της υποδοχής εξαρτημάτων **A8** να εισέλθει μέσα στο εξάρτημα. Πίστετε το εξάρτημα προς τη φορά της υποδοχής **A8** και περιστρέψτε το αριστερόστροφα ώστε να ασφαλίσει στη θέση του. Τραβήξτε ελαφρά το εξάρτημα προς τα κάτω με το ένα χέρι για να ελέγξετε αν έχει προσαρτηθεί σωστά.
- 2.2 Τοποθετήστε τα υλικά που θέλετε να επεξεργαστείτε μέσα στο μπου **A11**. Απελευθερώστε το διακόπτη κλειδώματος **A14** και θέστε την κεφαλή πολλαπλών λειτουργιών **A8** σε οριζόντια θέση. Αφού στρέψετε την κεφαλή πολλαπλών λειτουργιών προς τα κάτω, απελευθερώστε το διακόπτη κλειδώματος. Η ασφάλιση της κεφαλής πολλαπλών λειτουργιών **A7** στη στραμμένη προς τα κάτω θέση εργασίας γίνεται εμφανής από την επιστροφή του διακόπτη κλειδώματος **A13** στην αρχική του θέση. Αυτό συνοδεύεται από έναν ήχο κλικ.

#### 3. Αποσυναρμολόγηση

- 3.1 Χρησιμοποιήστε το διακόπτη κλειδώματος **A14** για να απελευθερώσετε τη κεφαλή πολλαπλών λειτουργιών **A8** και ανασκώστε τη μέχρι το τέρμα. Αφού ανασκώσετε την κεφαλή πολλαπλών λειτουργιών, απελευθερώστε το διακόπτη κλειδώματος. Η ασφάλιση της κεφαλής πολλαπλών λειτουργιών **A7** στην επάνω θέση γίνεται εμφανής από την επιστροφή του διακόπτη κλειδώματος **A13** στην αρχική του θέση, η οποία συνοδεύεται από έναν ήχο κλικ.
- 3.2 Πίστετε το εξάρτημα προς τη φορά της υποδοχής **A9**, περιστρέψτε το δεξιόστροφα για να το απελευθερώσετε και αφαιρέστε το. Περιστρέψτε το μπου **A11** αριστερόστροφα και αφαιρέστε το από την κύρια μονάδα **A12**. Αφαιρέστε το κάλυμμα **A10** τραβώντας το προς τα κάτω. Μετακινήστε την κεφαλή πολλαπλών λειτουργιών **A8** πίσω στην οριζόντια θέση.

#### ΧΡΗΣΗ ΤΗΣ ΚΟΥΖΙΝΟΜΗΧΑΝΗΣ

1. Επιλέξτε το σωστό τύπο εξαρτήματος ανάλογα με την επιθυμητή χρήση και συναρμολογήστε τη συσκευή σύμφωνα με τις οδηγίες του κεφαλαίου «Συναρμολόγηση και αποσυναρμολόγηση της συσκευής». Τοποθετήστε τα υλικά μέσα στο μπου **A11**.



#### Προσοχή:

Σε μία δόση είναι δυνατό να επεξεργαστείτε έως 2,2 λίτρα ελαφριάς ζύμης ή 0,8 λίτρα πυκνής, βαριάς ζύμης. Ο μέγιστος αριθμός ασπραδιών αυγών που μπορούν να χτυπηθούν σε μία δόση είναι 12. Συνιστούμε να μην γεμίσετε το μπου **A11** επάνω από την ένδειξη των 3 λίτρων. Εάν προστεθεί μία ανεπαρκής ποσότητα υλικών στο μπου **A11** (λιγότερο από 0,3 λίτρα ζύμη), τότε η επεξεργασία των υλικών ενδέχεται να μην γίνει σωστά.

- Βεβαιωθείτε ότι η κεφαλή πολλών λειτουργιών **A8** είναι στραμμένη προς τα κάτω σε οριζόντια θέση εργασίας και ο περιτροφικός διακόπτης ταχύτητας **A13** είναι στη θέση OFF (απενεργοποίηση). Συνδέστε το καλώδιο ρεύματος στην πρίζα.
- Επιλέξτε την απαιτούμενη ταχύτητα χρησιμοποιώντας τον περιτροφικό διακόπτη ταχύτητας **A13**. Περιοριστείτε σταδιακά τον περιτροφικό διακόπτη ταχύτητας **A13** δεξιόστροφα για να αυξήσετε την ταχύτητα και προς την αντίθετη φορά για να τη μειώσετε. Για να ανακτήσετε αρχικά τα υλικά, επιλέξτε πρώτα μια χαμηλότερη ταχύτητα και μετά αυξήστε τη στο απαιτούμενο επίπεδο. Ο ηλεκτρονικός έλεγχος της ταχύτητας διασφαλίζει ότι η επιλεγμένη ταχύτητα θα διατηρηθεί υπό διάφορα φορτία. Κατά τη διάρκεια της λειτουργίας, μπορείτε να προσθέσετε υλικά στο μολ **A11** μέσα από την οπή που βρίσκεται στο κάλυμμα **A10**.
- Η παλμική λειτουργία χρησιμοποιείται για την αύξηση της ταχύτητας στο μέγιστο όριο για ένα σύντομο χρονικό διάστημα. Για να ενεργοποιηθεί η παλμική λειτουργία, γυρίστε τον περιτροφικό διακόπτη ταχύτητας **A13** στη θέση PULSE και, προκειμένου να διασφαλιστεί συνεχής λειτουργία, κρατήστε τον στη θέση αυτή. Μόλις απελευθερωθεί ο περιτροφικός διακόπτης ταχύτητας **A13**, θα επιστρέψει αυτόματα στη θέση OFF (απενεργοποίηση).
- Εάν πρέπει να μαζέψετε υλικό από το εσωτερικό του μολ ανάμειξης **A11** και το εξάρτημα, απενεργοποιήστε πρώτα την κουίνομηχανή θέτοντας τον περιτροφικό διακόπτη ταχύτητας **A13** στη θέση OFF (απενεργοποίηση) και, στη συνέχεια, αποσυνδέστε την από την πρίζα. Περιμένετε μέχρι να σταματήσουν τα περιστρεφόμενα μέρη και, μόνο τότε, αφαιρέστε το υλικό με μια σπάτουλα.
- Μόλις ολοκληρώσετε τη χρήση της συσκευής, θέστε τον περιτροφικό διακόπτη ταχύτητας **A13** στη θέση OFF (απενεργοποίηση) και αποσυνδέστε το καλώδιο ρεύματος από την πρίζα.
- Περιμένετε μέχρι να σταματήσουν τα περιστρεφόμενα μέρη και αποσυρμαολογήστε την κουίνομηχανή σύμφωνα με τις οδηγίες του κεφαλαίου «Συρμαολόγηση και αποσυρμαολόγηση της συσκευής». Χρησιμοποιήστε μια μαλακή πλαστική σπάτουλα για να αφαιρέσετε το περιεχόμενο του μολ **A11**.
- Καθαρίστε την κουίνομηχανή μετά από κάθε χρήση σύμφωνα με τις οδηγίες του κεφαλαίου «Καθαρισμός και συντήρηση».

#### ΛΥΧΝΙΑ LED

- Η κεφαλή πολλών λειτουργιών **A8** διαθέτει μια λυχνία LED η οποία ενεργοποιείται αυτόματα όταν η κουίνομηχανή συνδέεται σε μια πρίζα. Η λυχνία LED απενεργοποιείται αυτόματα μετά από 2,5 λεπτά αδράνειας, δηλαδή, όταν η συσκευή δε λειτουργεί ή όταν δεν έχει οριστεί ταχύτητα εκτός αυτού του διαστήματος. Η λυχνία LED ενεργοποιείται ξανά αυτόματα όταν η κουίνομηχανή τερματίζει λειτουργία μέσω του ορισμένου επιθυμητού επιπέδου ταχύτητας με τον περιτροφικό διακόπτη **A13**.

#### ΣΥΝΤΟΜΟΣ ΟΔΗΓΟΣ ΓΙΑ ΤΗΝ ΕΠΕΞΕΡΓΑΣΙΑ ΥΛΙΚΩΝ

Τύπος εξαρτήματος	Υλικά	Μέγιστο φορτίο	Χρόνος επεξεργασίας	Επιλογή ταχύτητας
Χτυπητήρι <b>A4</b> και <b>A6</b>	Ασπράδια αυγού	12 τμήχια	4 λεπτά	5-6
Χτυπητήρι <b>A4</b> και <b>A6</b>	Κρέμα σαντιγί	1 l	6-8 λεπτά	5-6
Αναδευτήρας <b>A3</b>	Ζύμη για κέικ	2,2 λίτρα	6 λεπτά	3-4
Γάντζος ζύμης <b>A5</b>	Ζύμη για ψωμί Ζύμη για πίτσα	0,8 λίτρα	4-5 λεπτά	MIN έως 2



#### Σημείωση:

Οι παραπάνω χρόνοι επεξεργασίας αναφέρονται ενδεικτικά. Όταν χτυπάτε ασπράδια αυγών, το μολ **A11** και το χτυπητήρι **A4** ή **A6** πρέπει να είναι απόλυτα καθαρά και στεγνά. Ακόμα και μια μικρή ποσότητα λίπους μπορεί να έχει ως αποτέλεσμα τα ασπράδια αυγών να μην μπορούν να χτυπηθούν και να γίνουν μια ομοιογενή μαρέγκα. Η κρέμα σαντιγί θα πρέπει να ψύχεται σε θερμοκρασία 6 °C πριν χτυπηθεί. Προτού επεξεργαστείτε τα υλικά για την παρασκευή ζύμης, αφήστε τα να αποξηλάνουν θερμοκρασία δωμάτιου.

#### ΑΛΕΣΗ ΚΡΕΑΤΟΣ, ΠΑΡΑΣΚΕΥΗ ΛΟΥΚΑΝΙΚΩΝ ΚΑΙ ΚΕΜΠΑΠ, ΚΑΙ ΠΑΡΑΣΚΕΥΗ ΜΠΙΣΚΟΤΩΝ

##### ΣΥΝΑΡΜΟΛΟΓΗΣΗ ΚΑΙ ΑΠΟΣΥΝΑΡΜΟΛΟΓΗΣΗ ΤΗΣ ΚΡΕΑΤΟΜΗΧΑΝΗΣ

- Εισαγάγετε τον ελκαιοειδή άξονα **B5** μέσα στο θάλαμο άλεσης **B4**, τοποθετώντας πρώτα τον οδοντωτό τροχό.
- Τοποθετήστε τη λεπίδα άλεσης **B6** επάνω στον άξονα **B5** (με την ακμή να κοιτάζει προς το εξωτερικό μέρος του θαλάμου) και επάνω σε αυτό προσαρτήστε ένα δίσκο άλεσης **B8**, **B9** ή **B10** ανάλογα με το επιθυμητό πάχος άλεσης. Βεβαιωθείτε ότι η οδοντωτή του θαλάμου άλεσης **B4** έχει ολισθήσει μέσα στην εσοχή του δίσκου άλεσης.



#### Προσοχή:

Κατά την προάρθρωση της λεπίδας **B6**, να είστε ιδιαίτερα προσεκτικοί για να μην τραυματιστείτε από την κοφτερή ακμή.

- Τοποθετήστε το βιδωτό δακτύλιο **B7** στο θάλαμο άλεσης **B4** και αφιέρτε τον μέχρι να ασφαλίσει, βιδώνοντάς τον δεξιόστροφα. Τοποθετήστε τη χροάνη από ανοξείδωτο ατσάλι **B2** στο σωλήνα τροφοδοσίας **B3**.
- Βεβαιωθείτε ότι η κουίνομηχανή είναι απενεργοποιημένη και αποσυνδεδεμένη από την πρίζα. Η κεφαλή πολλών λειτουργιών **A8** πρέπει να είναι στραμμένη προς τα κάτω στην οριζόντια θέση και το μπλάντερ, ο αναδευτήρας και τα εξαρτήματα ζύμης πρέπει να έχουν αφαιρεθεί. Αφαιρέστε το μπροστινό κάλυμμα **A2** από την κεφαλή πολλών λειτουργιών **A8**. Τοποθετήστε το αναρμολογημένο εξάρτημα έναντι της υποδοχής, έτσι ώστε ο σωλήνας τροφοδοσίας **B3** να είναι στραμμένος προς τα δεξιά με γωνία περίπου 45° ως προς τον κάδο άξονα, και ασφαλίστε το

εξάρτημα στην καθέτη θέση περιτρέφοντάς το αριστερόστροφα. Το εξάρτημα έχει ασφαλιστεί στη θέση όταν το κουμπί **A1** ολισθήσει προς τα έξω. Αυτό συνδυάζεται από έναν ήχο κλικ.

- Όταν αποσυρμαολογήσετε την κρεατομηχανή, αφαιρέστε πρώτα τη χροάνη **B2**. Στη συνέχεια, πιέστε το κουμπί **A1** και αφαιρέστε την κρεατομηχανή περιστρεφοντάς τη δεξιόστροφα. Αφού αφαιρέσετε την κρεατομηχανή, τοποθετήστε το κάλυμμα **A2** ξανά στη θέση του.
- Όταν αποσυρμαολογήσετε την κρεατομηχανή στα επιμέρους τμήματά της, εκτελέστε τα βήματα με την αντίστροφη σειρά.

#### ΧΡΗΣΗ ΤΗΣ ΚΡΕΑΤΟΜΗΧΑΝΗΣ

- Προετοιμάστε πρώτα το κρέας για άλεση ως εξής. Αφαιρέστε όλα τα κόκαλα, τους τένοντες και τους χόνδρους, και κόψτε το κρέας σε κομμάτια μεγέθους 2 x 2 x 6 cm ώστε να περάσουν άνετα μέσα από το σωλήνα τροφοδοσίας **B3**.



#### Προσοχή:

Μην επεξεργάζεστε κατεψυγμένο κρέας. Αφήστε το να αποψυχθεί, πριν το αλέσετε.

- Βεβαιωθείτε ότι η κουίνομηχανή είναι σωστά συναρμολογημένη και ότι ο περιτροφικός διακόπτης ταχύτητας **A13** είναι στη θέση OFF (απενεργοποίηση).
- Τοποθετήστε το μολ **A11** ή άλλο κατάλληλο δοχείο κάτω από την κρεατομηχανή. Εισαγάγετε το φως σε μια πρίζα.
- Χρησιμοποιήστε τον περιτροφικό διακόπτη ταχύτητας για να επιλέξετε την επιθυμητή ταχύτητα. Σας συστήνουμε να επιλέξετε πρώτα την ταχύτητα 3, και, στη συνέχεια, να την αυξήσετε στο απαιτούμενο επίπεδο. Σταδιακά, προσθέστε τα κομμάτια του κρέατος στο σωλήνα τροφοδοσίας **B3** και σπρώξτε τα κάτω με τον πιεστήρα **B1**. Προσέξτε να μην αποφράξεται το σωλήνα τροφοδοσίας **B3** με κάποια μεγάλη ποσότητα κρέατος. Μην επεξεργάζεστε περισσότερα από 5 kg κρέατος ανά δόση. Ο χρόνος επεξεργασίας είναι μόνο μερικά λεπτά.



#### Προσοχή:

Μην χρησιμοποιείτε τα δακτύλια σας ή άλλα αντικείμενα για να πιέσετε μέσα το κρέας. Χρησιμοποιείτε πάντα τον πιεστήρα **B1** που είναι σχεδιασμένος ειδικά για αυτόν το σκοπό.

- Ο κιαός θα πέσει μέσα στο μολ που έχετε προετοιμάσει. Το κρέας που παραμένει στο θάλαμο άλεσης **B4** μπορεί να αφαιρεθεί αλεύθοντας μια φέτα ψωμί ή ένα μικρό ψωμάκι.
- Για να απενεργοποιήσετε την κουίνομηχανή, θέστε τον περιτροφικό διακόπτη ταχύτητας **A13** στη θέση OFF (απενεργοποίηση).
- Καθαρίστε την κρεατομηχανή μετά από κάθε χρήση σύμφωνα με τις οδηγίες του κεφαλαίου «Καθαρισμός και συντήρηση».

#### ΣΥΝΑΡΜΟΛΟΓΗΣΗ ΚΑΙ ΑΠΟΣΥΝΑΡΜΟΛΟΓΗΣΗ ΤΟΥ ΕΠΙΣΤΟΜΙΟΥ ΓΙΑ ΛΟΥΚΑΝΙΚΑ

- Συνέψτε με τον ίδιο τρόπο όπως όταν συναρμολογήσατε την κρεατομηχανή, με τη διαφορά ότι αντί της λεπίδας άλεσης **B6** και του δίσκου άλεσης **B8**, **B9** ή **B10**, μόνο τα μέρη **B11** και **B12** χρησιμοποιούνται.
- Τοποθετήστε το διαχωριστήρα **B11** στον ελκαιοειδή άξονα κατά τρόπο ώστε η οδοντωτή μέσα στο θάλαμο άλεσης **B4** να προσαρμωθεί μέσα στην εσοχή του διαχωριστήρα **B11**. Τοποθετήστε το επιστόμιο για λουκάνικα **B12** επάνω στο διαχωριστήρα **B11** και ολοκληρώστε τη συναρμολόγηση του επιστομίου για λουκάνικα βιδώνοντας το βιδωτό δακτύλιο **B7** επάνω στο θάλαμο άλεσης **B4**. Τοποθετήστε τη χροάνη από ανοξείδωτο ατσάλι **B2** στο σωλήνα τροφοδοσίας **B3**.
- Προσαρτήστε το εξάρτημα στην κουίνομηχανή με τον ίδιο τρόπο που περιγράφεται στο σημείο 4 του κεφαλαίου «Συναρμολόγηση και αποσυρμαολόγηση της κρεατομηχανής».
- Κατά την αποσυρμαολόγηση, αφαιρέστε πρώτα τη χροάνη **B2**. Στη συνέχεια, πιέστε το κουμπί **A1** και αφαιρέστε το εξάρτημα περιστρεφοντάς το δεξιόστροφα. Αφού αφαιρέσετε το εξάρτημα, τοποθετήστε το κάλυμμα **A2** ξανά στη θέση του.
- Όταν αποσυρμαολογήσατε το εξάρτημα στα επιμέρους τμήματά του, εκτελέστε τα βήματα με την αντίστροφη σειρά.

#### ΧΡΗΣΗ ΤΟΥ ΕΠΙΣΤΟΜΙΟΥ ΓΙΑ ΛΟΥΚΑΝΙΚΑ

- Βεβαιωθείτε ότι η κουίνομηχανή είναι σωστά συναρμολογημένη και ότι ο περιτροφικός διακόπτης ταχύτητας **A13** είναι στη θέση OFF (απενεργοποίηση). Εισαγάγετε το φως σε μια πρίζα.
- Ετοιμάστε ένα τεχνικό έντερο παρασκευής αλλαντικών, το οποίο θα γεμίσετε με κιά, και αφήστε το να μουλιάσει σε χλιαρό νερό για περίπου 10 λεπτά. Τοποθετήστε το μείγμα κιάς επάνω στη χροάνη **B2**. Βγάλετε το τεχνικό έντερο παρασκευής αλλαντικών από το νερό, σουβλίστε ή δέστε το ένα άκρο του και περάστε το άλλο άκρο σαν μια κάλυφα επάνω στο επιστόμιο για λουκάνικα **B12**.
- Χρησιμοποιήστε τον περιτροφικό διακόπτη ταχύτητας **A13** για να επιλέξετε την επιθυμητή ταχύτητα. Σας συστήνουμε να επιλέξετε πρώτα τη χαμηλότερη ταχύτητα και, στη συνέχεια, να την αυξήσετε στο απαιτούμενο επίπεδο. Με το ένα χέρι συγκρατήστε το τεχνικό έντερο παρασκευής αλλαντικών επάνω στο εξάρτημα **B12** και χρησιμοποιήστε το άλλο χέρι για να πιέσετε το μείγμα κιάς με τον πιεστήρα **B1** μέσα από το σωλήνα τροφοδοσίας **B3**. Εάν το τεχνικό έντερο παρασκευής αλλαντικών κολλήσει στο εξάρτημα **B12**, πρέπει να το υγράνετε με νερό ξανά.



#### Προσοχή:

Μην χρησιμοποιείτε τα δακτύλια σας ή άλλα αντικείμενα για να πιέσετε μέσα τον κιά. Χρησιμοποιείτε πάντα τον πιεστήρα **B1** που είναι σχεδιασμένος ειδικά για αυτόν το σκοπό.

- Για να απενεργοποιήσετε τη συσκευή, θέστε τον περιτροφικό διακόπτη ταχύτητας **A13** στη θέση OFF (απενεργοποίηση).
- Καθαρίστε τα επιμέρους τμήματα του εξαρτήματος μετά από κάθε χρήση σύμφωνα με τις οδηγίες του κεφαλαίου «Καθαρισμός και συντήρηση».



## ΣΥΝΑΡΜΟΛΟΓΗΣΗ ΚΑΙ ΑΠΟΣΥΝΑΡΜΟΛΟΓΗΣΗ ΤΟΥ ΠΑΡΑΣΚΕΥΑΣΤΗ ΚΕΜΠΑΠ

- Συνεχίστε με τον ίδιο τρόπο όπως όταν συναρμολογήσατε την κρεατομηχανή, με τη διαφορά ότι αντί της λεπίδας άλεσης **B6** και του δίσκου άλεσης **B8** ή **B9** ή **B10**, μόνο τα μέρη **B13** και **B14** χρησιμοποιούνται.
- Τοποθετήστε το εξάρτημα μορφοώσεως **B13** στον ελικοειδή άξονα **B5** κατά τρόπο ώστε η οδόντωση μέσα στο θάλαμο άλεσης **B4** να προσαρμοστεί μέσα στην εσοχή του εξαρτήματος μορφοώσεως **B13**. Τοποθετήστε το εξάρτημα μορφοώσεως κεμπάπ **B13** επάνω στο κυνικό εξάρτημα **B14** και ολοκληρώστε τη συναρμολόγηση του παρασκευαστή κεμπάπ βιδώνοντας το βιδωτό δακτύλιο **B7** επάνω στο θάλαμο άλεσης **B4**. Τοποθετήστε τη χρονή από ανοξείδωτο ατσάλι **B2** στο σωλήνα τροφοδοσίας **B3**.
- Προσαρτήστε το εξάρτημα στην κουζίνομηχανή με τον ίδιο τρόπο που περιγράφεται στο σημείο 4 του κεφαλαίου «Συναρμολόγηση και αποσυναρμολόγηση της κρεατομηχανής».
- Κατά την αποσυναρμολόγηση, αφαιρέστε πρώτα τη χρονή **B2**. Στη συνέχεια, πιέστε το κουμπί **A1** και αφαιρέστε το εξάρτημα περιτριφερόντας το δεξιόστροφα. Αφού αφαιρέσετε το εξάρτημα, τοποθετήστε το κάλυμμα **A2** ξανά στη θέση του.
- Όταν αποσυναρμολογήσετε το εξάρτημα στα επιμέρους τμήματά του, εκτελέστε τα βήματα με την αντίστροφη σειρά.

## ΧΡΗΣΗ ΤΟΥ ΠΑΡΑΣΚΕΥΑΣΤΗ ΚΕΜΠΑΠ

- Βεβαιωθείτε ότι η κουζίνομηχανή είναι σωστά συναρμολογημένη και ότι ο περιστροφικός διακόπτης ταχύτητας **A13** είναι στη θέση OFF (απενεργοποίηση). Εισαγάγετε το φως σε μια πρίζα.
- Τοποθετήστε το προετοιμασμένο μείγμα κεμπάπ επάνω στη χρονή **B2**. Χρησιμοποιήστε τον περιστροφικό διακόπτη ταχύτητας **A13** για να επιλέξετε την επιθυμητή ταχύτητα. Σας συστήνουμε να επιλέξετε πρώτα τη χαμηλότερη ταχύτητα και, στη συνέχεια, να την αυξήσετε στο απαιτούμενο επίπεδο. Χρησιμοποιώντας τον πιεστήρα **B1**, πιέστε το μείγμα μέσα στο σωλήνα τροφοδοσίας **B3**. Το αποτελεσμα θα είναι ένας κενός σωλήνας κρέατος, ο οποίος στη συνέχεια κόβεται σε μικρότερα κομμάτια. Το κεμπάπ είναι ένα παραδοσιακό γεύμα από τη Μέση Ανατολή που παρασκευάζεται κατά κανόνα από κίμα και ολόκληρους σπόρους σιταριού.



### Προσοχή:

Μην χρησιμοποιείτε τα δαχτύλα σας ή άλλα αντικείμενα για να πιέσετε μέσα τον κίμα. Χρησιμοποιείτε πάντα τον πιεστήρα **B1** που είναι σχεδιασμένος ειδικά για αυτόν το σκοπό.

- Για να απενεργοποιήσετε τη συσκευή, θέστε τον περιστροφικό διακόπτη ταχύτητας **A13** στη θέση OFF (απενεργοποίηση).
- Καθαρίστε τα επιμέρους τμήματα του εξαρτήματος μετά από κάθε χρήση σύμφωνα με τις οδηγίες του κεφαλαίου «Καθαρισμός και συντήρηση».

## ΣΥΝΑΡΜΟΛΟΓΗΣΗ ΚΑΙ ΑΠΟΣΥΝΑΡΜΟΛΟΓΗΣΗ ΤΟΥ ΚΟΥΠΑΤ ΜΠΙΣΚΟΤΩΝ

- Συνεχίστε με τον ίδιο τρόπο όπως όταν συναρμολογήσατε την κρεατομηχανή, με τη διαφορά ότι αντί της λεπίδας άλεσης **B6** και του δίσκου άλεσης **B8**, **B9** ή **B10**, μόνο τα μέρη **B11**, **B15** και **B16** χρησιμοποιούνται.
- Τοποθετήστε το διαχωριστήρα **B11** στον ελικοειδή άξονα κατά τρόπο ώστε η οδόντωση μέσα στο θάλαμο άλεσης **B4** να προσαρμοστεί μέσα στην εσοχή του διαχωριστήρα **B11**. Εισαγάγετε τη βάση κουπάτ μπισκότων **B16** μέσα στο βιδωτό δακτύλιο **B7**. Βιδώστε το βιδωτό δακτύλιο **B7** δεξιόστροφα επάνω στο θάλαμο άλεσης **B4**. Ολοκληρώστε τη συναρμολόγηση εισάγοντας το κουπάτ μπισκότων **B15** μέσα στη βάση **B16** και προσαρτώντας τη χρονή **B2** στο σωλήνα τροφοδοσίας **B3**.
- Προσαρτήστε το εξάρτημα στην κουζίνομηχανή με τον ίδιο τρόπο που περιγράφεται στο σημείο 4 του κεφαλαίου «Συναρμολόγηση και αποσυναρμολόγηση της κρεατομηχανής».
- Κατά την αποσυναρμολόγηση, αφαιρέστε πρώτα τη χρονή **B2**. Στη συνέχεια, πιέστε το κουμπί **A1** και αφαιρέστε το εξάρτημα περιτριφερόντας το δεξιόστροφα. Αφού αφαιρέσετε το εξάρτημα, τοποθετήστε το κάλυμμα **A2** ξανά στη θέση του.
- Όταν αποσυναρμολογήσετε το εξάρτημα στα επιμέρους τμήματά του, εκτελέστε τα βήματα με την αντίστροφη σειρά.

## ΧΡΗΣΗ ΤΟΥ ΚΟΥΠΑΤ ΜΠΙΣΚΟΤΩΝ

- Τοποθετήστε την προετοιμασμένη ζύμη επάνω στη χρονή **B2**. Πιέστε το κουπάτ μπισκότων **B15** προς τα αριστερά ή δεξιά για να επιλέξετε το επιθυμητό σχήμα μπισκότου.
- Εισαγάγετε το φως σε μια πρίζα. Επιλέξτε την απαιτούμενη ταχύτητα χρησιμοποιώντας τον περιστροφικό διακόπτη ταχύτητας **A13**. Όταν θέσετε τη συσκευή σε λειτουργία για πρώτη φορά, σας συστήνουμε να επιλέξετε πρώτα την ταχύτητα 3 και, στη συνέχεια, να την αυξήσετε ή να τη μειώσετε στο απαιτούμενο επίπεδο.
- Χρησιμοποιήστε τον πιεστήρα **B1** για να πιέσετε τη ζύμη μέσα από το σωλήνα τροφοδοσίας **B3**. Η κουζίνομηχανή θα πιέσει τη ζύμη προς τα έξω με το σχήμα που έχετε ρυθίσει στο κουπάτ μπισκότων **B15**. Σας συστήνουμε να τοποθετήσετε ένα δίσκο ή την παλάμη σας κάτω από την έξοδο της ζύμης. Στη συνέχεια, κόψτε τη φαρμαρισμένη ζύμη σε μικρότερα κομμάτια.



### Προσοχή:

Μην χρησιμοποιείτε τα δαχτύλα σας ή άλλα αντικείμενα για να πιέσετε μέσα τη ζύμη. Χρησιμοποιείτε πάντα τον πιεστήρα **B1**.

- Όταν τελειώσετε με τη χρήση της κουζίνομηχανής, απενεργοποιήστε τη θέτοντας τον περιστροφικό διακόπτη ταχύτητας **A12** στη θέση OFF (απενεργοποίηση).
- Καθαρίστε το εξάρτημα μετά από κάθε χρήση σύμφωνα με τις οδηγίες του κεφαλαίου «Καθαρισμός και συντήρηση».

## ΑΝΑΜΕΙΞΗ


### ΣΥΝΑΡΜΟΛΟΓΗΣΗ ΚΑΙ ΑΠΟΣΥΝΑΡΜΟΛΟΓΗΣΗ ΤΟΥ ΜΠΛΕΝΤΕΡ

- Επάνω στο δοχείο ανάμειξης **C4**, τοποθετήστε το εξωτερικό καπάκι **C2** έτσι ώστε οι ακμές του να ταιριάζουν στον λαμίο του δοχείου, και πιέστε το καλά προς τα κάτω σε ολόκληρο το μήκος της περιμέτρου του. Μέσα από την οπή που βρίσκεται στο καπάκι **C2**, τοποθετήστε το εσωτερικό κάλυμμα **C1** και πιέστε το μέχρι το τέρμα.



### Σημείωση:

Μην αφαιρέσετε το προστατευτικό κάλυμμα **C5** από το δοχείο ανάμειξης **C4**.

- Βεβαιωθείτε ότι η κουζίνομηχανή είναι απενεργοποιημένη και αποσυνδεδεμένη από την πρίζα. Η κεφαλή πολλαπλών λειτουργιών **A8** πρέπει να είναι στραμμένη προς τα κάτω στην οριζόντια θέση και το μπλέντερ, ο αναδευτήρας και τα εξαρτήματα ζύμης πρέπει να έχουν αφαιρεθεί. Απελευθερώστε και αφαιρέστε το κάλυμμα της ζάνης υποδοχής επάνω υποδοχή **A7**. Τοποθετήστε το συναρμολογημένο δοχείο ανάμειξης στην άνω υποδοχή και τριγωνώστε το προσεκτικά, στρέψτε το προς το σύμβολο  μέχρι το τέρμα. Ο μηχανισμός ασφαλείας δεν επιτρέπει στο μπλέντερ να τειθεί σε λειτουργία, αν δεν είναι ασφαλισμένο σωστά στην κεφαλή πολλαπλών λειτουργιών **A8**.
- Για την αποσυναρμολόγηση, εκτελέστε τα βήματα με την αντίστροφη σειρά.

### ΧΡΗΣΗ ΤΟΥ ΜΠΛΕΝΤΕΡ

- Το μπλέντερ προορίζεται για την προετοιμασία γευμάτων και ροφημάτων όπως μιλκοσέι, κρεμώδεις σούπες, σάλτσες, αλιφές, φρέσκια παιδική τροφή κ.λπ. Δεν προορίζεται για την αποχύμωση φρούτων και λαχανικών, την προετοιμασία πουρέ πατάτας, ζύμης με μαγιά ή για το χτύπημα ασπραδιών αυγών.
- Συναρμολογήστε το μπλέντερ σύμφωνα με τις οδηγίες του κεφαλαίου «Συναρμολόγηση και αποσυναρμολόγηση του μπλέντερ» και προσθέστε τα υλικά (τα μεγαλύτερα κομμάτια πρέπει να κοβούνται από πριν) μέσα στο δοχείο ανάμειξης **C4**.



### Σημείωση:

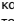
Η μέγιστη χωρητικότητα του δοχείου ανάμειξης **C4** είναι 1,5 λίτρα. Ποτέ μην γεμίσετε το δοχείο επάνω από την ένδειξη μέγιστου σημείου. Όταν επεξεργάζεστε ζεστά υγρά ή υγρά που διαστέλλονται κατά τη διαδικασία ανάμειξης, συνιστάται να μην γεμίσετε το δοχείο ανάμειξης περισσότερο από τα 2/3 της μέγιστης χωρητικότητάς του.

- Βεβαιωθείτε ότι η κουζίνομηχανή είναι σωστά συναρμολογημένη και ότι ο περιστροφικός διακόπτης ταχύτητας **A13** είναι στη θέση OFF (απενεργοποίηση). Συνδέστε το καλώδιο ρεύματος στην πρίζα. Επιλέξτε την απαιτούμενη ταχύτητα χρησιμοποιώντας τον περιστροφικό διακόπτη ταχύτητας **A13**. Σας συστήνουμε να επιλέξετε πρώτα μια χαμηλότερη ταχύτητα έτσι ώστε να αφηστεί τα υλικά να αναμειχθούν. Στη συνέχεια, η ταχύτητα μπορεί να αυξηθεί. Η λειτουργία παλιών είναι κατάλληλη εάν θέλετε μόνο να αναμειχθεί τρόφιμα πολύ γρήγορα. Για να ξεκινήσετε τη λειτουργία παλιών, γυρίστε τον περιστροφικό διακόπτη ταχύτητας **A13** στη θέση PULSE και κρατήστε τον στη θέση αυτή για λίγο. Μόλις απελευθερώσετε τον περιστροφικό διακόπτη ταχύτητας **A13**, θα επιστρέψετε αυτόματα στη θέση OFF (απενεργοποίηση).



### Προσοχή:

Στο δοχείο ανάμειξης μπορείτε να επεξεργαστείτε ζεστά υγρά με θερμοκρασία έως 55 °C. Ο μέγιστος χρόνος λειτουργίας του μπλέντερ είναι 2 λεπτά. Μην αφήνετε τη συσκευή σε συνεχόμενη λειτουργία για περισσότερο χρόνο από αυτόν που υποδεικνύεται παραπάνω. Στη συνέχεια αφήστε τη συσκευή να κρυώσει για 30 λεπτά.

- Κατά την ανάμειξη, μπορείτε να προσθέσετε τρόφιμα ή υγρά στο δοχείο ανάμειξης **C4** μέσω της οπής στο καπάκι **C2** αφού αφαιρέσετε το εσωτερικό κάλυμμα **C1**. Ποτέ μην ανοίγετε το εξωτερικό καπάκι **C2** κατά τη λειτουργία. Κατά την ανάμειξη ζεστών υγρών, το εσωτερικό κάλυμμα **C1** πρέπει να παραμείνει κλειστό.
- Στην περίπτωση που τα τρόφιμα κολλήσουν στη διάταξη λεπίδων **C6** ή στα τοιχώματα του δοχείου ανάμειξης **C4**, απενεργοποιήστε τη συσκευή θέτοντας τον περιστροφικό διακόπτη ταχύτητας **A13** στη θέση OFF (απενεργοποίηση) και αποσυνδέστε την από την πρίζα. Βεβαιωθείτε ότι η διάταξη λεπίδων **C6** έχει σταματήσει να περιστρέφεται. Αφαιρέστε προσεκτικά το συναρμολογημένο δοχείο ανάμειξης από την κεφαλή πολλαπλών λειτουργιών **A8**  Αφαιρέστε το καπάκι και, χρησιμοποιώντας μια πλαστική σπάτουλα, καθαρίστε τη διάταξη λεπίδων **C6** και το εσωτερικό του δοχείου ανάμειξης **C4**. Επανατοποθετήστε το καπάκι και τοποθετήστε το μπλέντερ ξανά στην κεφαλή πολλαπλών λειτουργιών **A8**. Συνδέστε το καλώδιο ρεύματος σε μια πρίζα και συνεχίστε την ανάμειξη.
- Μόλις ολοκληρωθεί η χρήση της συσκευής, θέστε τον περιστροφικό διακόπτη ταχύτητας **A12** στη θέση OFF (απενεργοποίηση) και αποσυνδέστε το καλώδιο ρεύματος από την πρίζα. Ελέγξτε ότι η διάταξη λεπίδων **C6** έχει σταματήσει να περιστρέφεται και αφαιρέστε προσεκτικά το δοχείο ανάμειξης από την κεφαλή πολλαπλών λειτουργιών **A8**. Επανατοποθετήστε το κάλυμμα **A7** στη θέση του και χρησιμοποιήστε μια μαλακή, πλαστική σπάτουλα για να αφαιρέσετε τα τρόφιμα από το δοχείο ανάμειξης **C4**.
- Αποσυναρμολογήστε το συναρμολογημένο μπολ και καθαρίστε τα επιμέρους τμήματα μετά από κάθε χρήση σύμφωνα με τις οδηγίες του κεφαλαίου «Καθαρισμός και συντήρηση».

### ΣΥΜΒΟΥΛΕΣ ΓΙΑ ΤΗΝ ΑΝΑΜΕΙΞΗ

- Κόψτε αρχικά τα τρόφιμα με συμπιγή σύσταση, όπως φρούτα και λαχανικά, σε μικρότερα κομμάτια των 3 cm και μετά αναμείξτε τα.

- Αναμειγνύετε πρώτα μια μικρότερη ποσότητα υλικών και, στη συνέχεια, προσθέστε σταδιακά περισσότερα υλικά μέσα από την οπή που βρίσκεται στο καπάκι **C2** καθώς αναμειγνύονται. Με αυτόν τον τρόπο θα επιτύχετε καλύτερα αποτελέσματα από το να προσθέσετε όλα τα υλικά μαζί στο δοχείο ανάμειξης **C4**.
- Εάν πρέπει να αναμειγνύετε τρόφιμα με συμπαγή σύσταση μαζί με υγρά, σας συνιστούμε να αναμειγνύετε πρώτα τα τρόφιμα με τη συμπαγή σύσταση μαζί με ένα μέρος των υγρών. Στη συνέχεια, προσθέστε τα υλολοιπα υγρά μέσα από την οπή που βρίσκεται στο καπάκι **C2** καθώς αναμειγνύετε.
- Για να αναμειγνύετε πολύ παχύρρευστα υγρά, σας συνιστούμε να χρησιμοποιήσετε το επίπεδο παθιών έτσι ώστε η διάταξη λεπίδων **C6** να μην παρουσιάζει πολύ συχνά εμπλοκή. Εκκινήστε το μπλέντερ επαναλαμβανόμενα με σύντομα διαλείμματα.
- Να επεξεργάζεστε τα παγάκια αμέσως μόλις τα βγάξετε από την κατάψυξη. Μόλις ο πάγος αρχίσει να λιώνει, τα παγάκια θα κολλήσουν μεταξύ τους και δεν θα είναι δυνατόν να τα αναμειγνύετε.

## ΣΥΝΤΟΜΟΣ ΟΔΗΓΟΣ ΓΙΑ ΤΗΝ ΕΠΕΞΕΡΓΑΣΙΑ ΥΛΙΚΩΝ

Υλικά	Επιλογή ταχύτητας	Συνιστώμενος χρόνος ανάμειξης
Φρούτα, λαχανικά κομμένα σε μικρότερα κομμάτια	5-6	30 δευτ.
Βρεφική τροφή	5-6	40 δευτ.
Αλοιφές, ντρέιανγκ, σαλάτσες για μαρινάρισμα	3-4	30 δευτ.
Σμιούθι και κοκτέιλ	6 έως MAX	40 δευτ.
Σούπες	6 έως MAX	30 δευτ.
Παγάκια	PULSE	



### Σημείωση:

Οι παραπάνω χρόνοι επεξεργασίας τροφίμων αναφέρονται ενδεικτικά. Ο πραγματικός χρόνος ανάμειξης εξαρτάται από το μέγεθος των υλικών, την ποσότητα και την απαιτούμενη τελική σύσταση.

## ΚΑΘΑΡΙΣΜΟΣ ΚΑΙ ΣΥΝΤΗΡΗΣΗ

- Πρωτό καθαρίσετε την κουζίνομηχανή, να την απενεργοποιείτε πάντα θέτοντας τον περιστροφικό διακόπτη ταχύτητας **A13** στη θέση OFF (απενεργοποίηση) και να την αποσυνδέετε από την πρίζα.
- Αποσυναρμολογήστε την κουζίνομηχανή στα επιμέρους τμήματά της. Περιμένετε μέχρι να σταματήσουν εντελώς τα κινούμενα μέρη πριν ξεκινήσετε την αποσυναρμολόγηση της συσκευής.
- Πλύνετε καλά τα χρησιμοποιούμενα αφαιρούμενα μέρη μετά από κάθε χρήση με ζεστό νερό και ουδέτερο απορρυπαντικό πιάτων. Στη συνέχεια, ξεπλύνετε τα κάτω από καθαρό τρεχούμενο νερό και σκουπίστε τα με ένα μαλακό πανί για να στεγνώσουν ή αφήστε τα να στεγνώσουν φυσικά. Μετά το πλύσιμο και το στεγνώμα, σας συνιστούμε να καλύψετε τη λεπίδα άλεσης **B6** και τους δίσκους άλεσης **B8, B9** και **B10** με μαγειρικό λάδι.
- Εάν χτυπήσετε ασπράδια αυγών, ξεπλύνετε πρώτα το μπολ **A11** και το χτυπητήρι **A4** κάτω από κρύο νερό. Εάν χρησιμοποιήσετε ζεστό νερό, τα υπολείμματα από τα ασπράδια θα σκληρύνουν και η αφαίρεσή τους θα είναι πιο δύσκολη.
- Τα μεταλλικά μέρη της κρεατομηχανής και των εξαρτημάτων **A3-A6** δεν πρέπει να πλένονται στο πλυντήριο πιάτων. Τα άλλα αφαιρούμενα μέρη μπορούν να πλένονται σε πλυντήριο πιάτων.
- Για τον καθαρισμό της κύριας μονάδας **A12** και της κεφαλής πολλαπλών λειτουργιών **A8**, χρησιμοποιήστε ένα πανί ελαφρώς εμποτισμένο με ένα απαλό απορρυπαντικό διάλυμα. Στη συνέχεια, σκουπίστε όλα τα μέρη με καθαρό βρεγμένο πανί και στεγνώστε τα καλά.
- Για τον καθαρισμό, μην χρησιμοποιείτε διαλύτες ή προϊόντα καθαρισμού με διαβρωτική δράση. Διαφορετικά, ενδέχεται να προκληθεί φθορά στην επιφάνεια της συσκευής.
- Μη βυθίζετε την κουζίνομηχανή ή το καλώδιο ρεύματος στο νερό ή σε άλλα υγρά.

## ΑΠΟΘΗΚΕΥΣΗ

- Όταν δεν χρησιμοποιείτε την κουζίνομηχανή, αποθηκεύστε τη σε καθαρό και στεγνό μέρος όπου δεν φτάνουν παιδιά. Βεβαιωθείτε ότι η κεφαλή πολλαπλών λειτουργιών **A8** είναι στραμμένη προς τα κάτω στην οριζόντια θέση.

## ΤΕΧΝΙΚΕΣ ΠΡΟΔΙΑΓΡΑΦΕΣ

Εύρος ονομαστικής τάσης.....220-240 V  
 Ονομαστική συχνότητα.....50/60 Hz  
 Ονομαστική ισχύς εισόδου.....1 000 W  
 Κατηγορία προστασίας από ηλεκτροπληξία.....II  
 Επίπεδο θορύβου.....85 dB(A)

Το επίπεδο εκπομπής θορύβου της συσκευής είναι 85 dB(A), το οποίο αντιστοιχεί στο επίπεδο Α της ακουστικής ισχύος σε σχέση με την ακουστική ισχύ αναφοράς 1 μW.

## Επεξήγηση της τεχνικής ορολογίας

Κατηγορία ασφαλείας για την προστασία από ηλεκτροπληξία:

Κατηγορία II – Η προστασία από ηλεκτροπληξία επιτυγχάνεται με διπλή μόνωση ή με μόνωση υψηλής αντοχής.

## ΟΔΗΓΙΕΣ ΚΑΙ ΠΛΗΡΟΦΟΡΙΕΣ ΣΧΕΤΙΚΑ ΜΕ ΤΗΝ ΑΠΟΡΡΙΨΗ ΤΩΝ ΧΡΗΣΙΜΟΠΟΙΗΜΕΝΩΝ ΥΛΙΚΩΝ ΣΥΣΚΕΥΑΣΙΑΣ

Απορρίψτε τα χρησιμοποιούμενα υλικά συσκευασίας σε κάποιο κέντρο απορριμμάτων του δήμου σας.

## ΑΠΟΡΡΙΨΗ ΤΟΥ ΜΕΤΑΧΕΙΡΙΣΜΕΝΟΥ ΗΛΕΚΤΡΙΚΟΥ ΚΑΙ ΗΛΕΚΤΡΟΝΙΚΟΥ ΕΞΟΠΛΙΣΜΟΥ



Όταν προϊόντα ή τα πρωτότυπα έγγραφα φέρουν αυτό το σύμβολο, αυτό σημαίνει ότι τα μεταχειρισμένα ηλεκτρικά ή ηλεκτρονικά προϊόντα δεν πρέπει να απορρίπτονται μαζί με τα υπόλοιπα οικιακά απορρίμματα. Για την ορθή απόρριψη, ανανέωση και ανακύκλωση, παραδώστε τη συσκευή σε καθορισμένα σημεία συλλογής. Εναλλακτικά, σε κάποιες χώρες της Ευρωπαϊκής Ένωσης ή άλλες ευρωπαϊκές χώρες μπορείτε να επιστρέψετε τη συσκευή στο τοπικό κατάστημα από όπου την αγοράσατε και να προμηθευτείτε μια νέα συσκευή εφάμιλλης ποιότητας.

Η ορθή απόρριψη αυτού του προϊόντος συμβάλλει στην εξοικονόμηση πολύτιμων φυσικών πόρων και προστατεύει το περιβάλλον και την ανθρώπινη υγεία που διαφορετικά θα επηρεάζονταν από την ακατάλληλη απόρριψη των απορριμμάτων. Συμβουλευτείτε τις τοπικές αρχές ή κάποια μονάδα συλλογής απορριμμάτων για περισσότερες λεπτομέρειες.

Σύμφωνα με τους εθνικούς κανονισμούς, ενδεχομένως να επιβάλλονται πρόστιμα για εσφαλμένη απόρριψη αυτού του τύπου απορριμμάτων.

### Για επιχειρήσεις με έδρα σε χώρες της Ευρωπαϊκής Ένωσης

Εάν θέλετε να απορρίψετε τις ηλεκτρικές ή ηλεκτρονικές συσκευές, ζητήστε τις απαραίτητες πληροφορίες από το κατάστημα πώλησης ή τον προμηθευτή σας.

### Απόρριψη σε άλλες χώρες εκτός της Ευρωπαϊκής Ένωσης.

Αυτό το σύμβολο ισχύει στην Ευρωπαϊκή Ένωση. Εάν επιθυμείτε να απορρίψετε αυτό το προϊόν, ζητήστε τις απαραίτητες πληροφορίες σχετικά με τη σωστή μέθοδο απόρριψης από το τοπικό συμβούλιο ή το κατάστημα αγοράς.



Αυτό το προϊόν πληροί τις βασικές απαιτήσεις των σχετικών οδηγιών της Ε.Ε.