

Podlahový vysávač

Návod na obsluhu

SK



SENCOR®

SVC 45BK / SVC 45BL / SVC 45GR /
SVC 45RD / SVC 45WH

Pred uvedením tohto výrobku do prevádzky sa, prosím, zoznámte s návodom na jeho obsluhu a to i v prípade, že ste už oboznámení s používaním výrobkov podobného typu. Výrobok používajte iba tak, ako je popísané v tomto návode na obsluhu. Návod uschovajte pre prípad ďalšej potreby.

Minimálne počas záruky odporúčame uschovať originálny obal vrátane vnútorného baliaceho materiálu, pokladničný doklad a záručný list. V prípade prepravy zabaľte prístroj späť do originálnej škatule od výrobcu, zaistíte si tak maximálnu ochranu výrobku pri prípadnom transporte (napr. sťahovanie alebo odoslanie do servisného strediska).

SK-1

OBSAH

DÔLEŽITÉ BEZPEČNOSTNÉ UPOZORNENIA	3
POPIS VYSÁVAČA	5
ZOSTAVENIE VYSÁVAČA	6
POKYNY NA POUŽÍVANIE	6
ULOŽENIE VYSÁVAČA	8
ČISTENIE A ÚDRŽBA	8
RIEŠENIE PROBLÉMOV	10
TECHNICKÉ ÚDAJE	10
OBSAH DODÁVKY	11
LIKVIDÁCIA POUŽITÝCH ELEKTRICKÝCH A ELEKTRONICKÝCH ZARIADENÍ	12
POKYNY A INFORMÁCIE O ZAOBCHÁDZANÍ S POUŽITÝM OBALOM	12

DÔLEŽITÉ BEZPEČNOSTNÉ UPOZORNENIA ČÍTAJTE POZORNE A USCHOVAJTE ICH NA BUDÚCE POUŽITIE.

- Tento vysávač môžu používať deti vo veku 8 rokov a staršie a osoby so zníženými fyzickými, zmyslovými alebo mentálnymi schopnosťami alebo s nedostatkom skúseností a znalostí, pokiaľ sú pod dozorom alebo boli poučené o používaní tohto vysávača bezpečným spôsobom a rozumejú prípadným nebezpečenstvám. Deti sa s vysávačom nesmú hrať. Čistenie a údržbu vykonávanú používateľom nesmú vykonávať deti bez dozoru. Vysávač a jeho príslušenstvo udržiajte mimo dosahu detí mladších ako 8 rokov.
- Tento vysávač je určený na použitie v domácnostiach, kanceláriách a podobných priestoroch. Nepoužívajte ho v priemyselnom prostredí.
- Vysávač nevystavujte priamemu slnečnému žiareniu a neumiestňujte ho do blízkosti otvoreného ohňa alebo prístrojov, ktoré sú zdrojom tepla.
- Pred pripojením sieťového kábla k zásuvke sa uistite, že sa zhoduje nominálne napätie uvedené na typovom štítku vysávača s elektrickým napätím zásuvky.
- Dbajte na to, aby sa sieťový kábel nedotýkal horúceho povrchu alebo ostrých predmetov.
- Vysávač neponárajte do vody alebo inej tekutiny ani ich neoplachujte pod tečúcou vodou.
- Pred zapnutím vysávača sa uistite, že je v ňom vložené prachové vrecúško a že vstupný mikrofilter a výstupný filter je inštalovaný na svojom mieste.
- Dbajte na to, aby pri prevádzke vysávača neboli blokované otvory na výstup vzduchu alebo nasávací otvor.

- Vysávač nepoužívajte na vysávanie:
 - tlejúcich cigariet, horiacich predmetov, zápaliiek alebo žeravého popola;
 - vody a iných tekutín;
 - horľavých alebo prchavých látok;
 - ostrých predmetov, ako sú napr. črepy, ihly, špendlíky a pod.;
 - múky, omietky, cementu a iných stavebných materiálov;
 - väčších kusov papiera alebo plastových vrecúšok, ktoré môžu ľahko zablockovať nasávací otvor.
- Pri vysávaní niektorých typov podlahových krytín môže dôjsť k vzniku elektrostatického náboja, ktorý nepredstavuje pre používateľa žiadne nebezpečenstvo.
- Nasávaciu hubicu alebo trubicu neprikladajte k žiadnym častiam na tvári.
- Vysávač vždy vypnite a odpojte od sieťovej zásuvky, pokiaľ ho nechávate bez dozoru, po ukončení používania a pred čistením.
- Sieťový kábel odpájajte od zásuvky ťahom za zástrčku, nie za sieťový kábel. Inak by mohlo dôjsť k poškodeniu sieťového kábla alebo zásuvky. Pri navíjaní pridržujte sieťový kábel rukou.
- Ak je sieťový kábel poškodený, musí ho nahradiť autorizované servisné stredisko, aby sa zabránilo vzniku nebezpečnej situácie. Vysávač s poškodeným sieťovým káblom je zakázané používať.
- Nepoužívajte vysávač, ak nefunguje správne, ak bol poškodený alebo ponorený do vody. Vysávač neopravujte sami ani ho žiadnym spôsobom neopravujte. Všetky opravy zverte autorizovanému servisnému stredisku. Zášahom do spotrebiča sa vystavujete riziku straty zákonného práva z chybného plnenia, prípadne záruky za akosť.

Podlahový vysávač

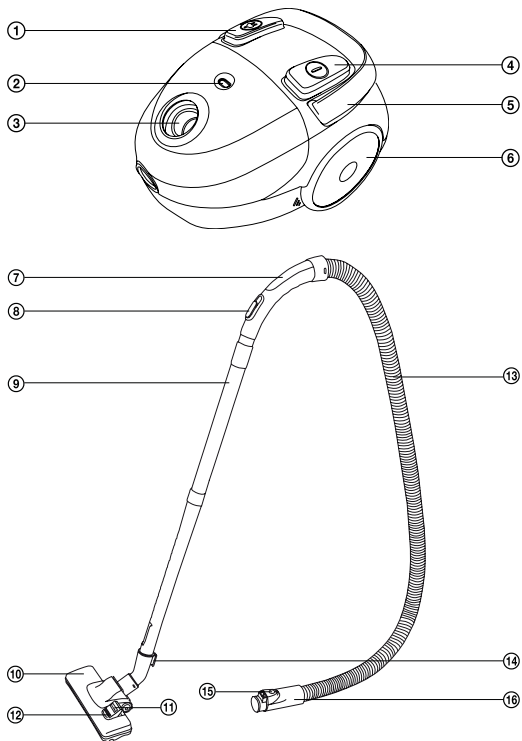
SVC 45BK / SVC 45BL / SVC 45GR / SVC 45RD / SVC 45WH

SK

POPIS VYSÁVAČA

A

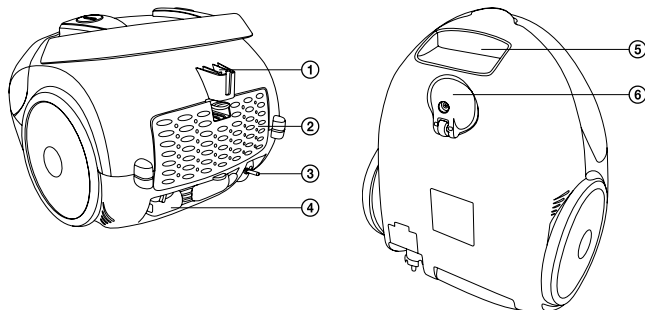
- ① Tlačidlo navíjania kábla
- ② Indikátor naplnenia vrečka
- ③ Otvor pre nasávanie vzduchu
- ④ Tlačidlo ŠTART/STOP
- ⑤ Držadlo vysávača
- ⑥ Koleso vysávača
- ⑦ Držadlo
- ⑧ Posuvný jazdec na prisávanie vzduchu
- ⑨ Trubica
- ⑩ Podlahová hubica
- ⑪ Poloha klapky na vysávanie kobercov
- ⑫ Poloha klapky na vysávanie tvrdých (hladkých) podláh
- ⑬ Hadica
- ⑭ Zarážka pre parkovaciú polohu
- ⑮ Poistka
- ⑯ Koncovka hadice



Podlahový vysávač

SVC 45BK / SVC 45BL / SVC 45GR / SVC 45RD / SVC 45WH

B



- ① Parkovacia poloha
- ② Mriežka výstupného filtra
- ③ Prívodný kábel
- ④ Kombinované hubice
- ⑤ Držadlo na prenášanie
- ⑥ Mechanizmus predného kolieska

ZOSTAVENIE VYSÁVAČA

Vložte hadicu do otvoru pre nasávanie vzduchu

Sťlačte súčasne obe poistky na koncovke hadice a koncovku zasuňte do otvoru na vysávači, kým nezačujete cvaknutie. Hadica je teraz zaistená v správnej polohe.

Nasadte držadlo na trubicu

Držadlo nasadte na širšiu časť zloženej trubice.

Nasadte podlahovú hubicu na trubicu

Podlahovú hubicu nasadte na užšiu časť zloženej trubice.

POKYNY NA POUŽÍVANIE

Pripojenie vysávača k elektrickej sieti

Ťahom za koncovku vytiahnite z vysávača požadovanú dĺžku prívodného kábla. Jeho vidlicu potom zasuňte do elektrickej zásuvky.



Upozornenie:

Žltá značka na napájacom kábli upozorňuje na blížiaci sa koniec dĺžky prívodného kábla. Kábel nevyťahujte za červenú značku.

Podlahový vysávač

SVC 45BK / SVC 45BL / SVC 45GR / SVC 45RD / SVC 45WH

SK

Nastavenie podlahovej hubice podľa typu povrchu

Podľa typu vysávaného povrchu nastavte klapkou podlahovú hubicu nasledovne:

- Pri vysávaní kobercov zasuňte štetiny klapkou.
- Pri vysávaní tvrdých (hladkých) podláh štetiny klapkou vysuňte.

Zapnutie (vypnutie) vysávača

Pre zapnutie (vypnutie) vysávača stlačte tlačidlo ŠTART/STOP na tele vysávača.

Regulácia nasávania

Nasávanie môžete regulovať posuvnou klapkou na držadle hadice.



Tip:

Ak sa pri vysávaní držadlo hadice upcháva, odpojte ho od rúrky a rovnako tak odpojte hadicu od vysávača. Držadlo potom zasuňte do nasávacieho otvoru na vysávači a nečistoty brániace prietoku vzduchu vysajte.

Krátkodobé prerušenie vysávania

Ak chcete vysávanie krátkodobou prerušiť, vložte podlahovú hubicu pomocou výstupku do parkovacej polohy vysávača v jeho zadnej časti.



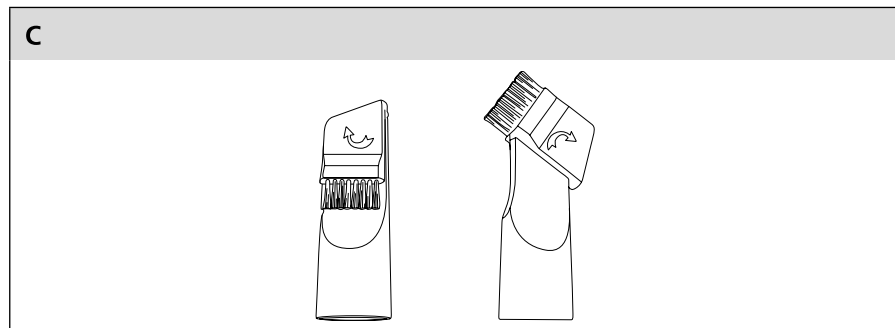
Upozornenie:

Nepremiestňujte vysávač v okamihu, keď používate parkovaciu polohu! Môže dôjsť k vylomeniu parkovacej polohy!

Použitie príslušenstva

V spodnej časti vysávača sa nachádza priestor na kombinovanú hubicu.

Kombinovanú hubicu môžete použiť pri vysávaní ťažko prístupných miest (napr. okien, rohov, knižníc, priestorov medzi matracmi, čalúnením a pod.). Pootočením kefký von získate kefovú hubicu vhodnú na vysávanie napr. prachu z menších typov povrchov, mriežok, klávesníc a pod.



Ukončenie vysávania

Po ukončení vysávania najprv vypnite vysávač stlačením tlačidla ŠTART/STOP a potom odpojte vidlicu prívodného kábla od elektrickej zásuvky.

Pre naviniutie prívodného kábla späť do vysávača stlačte a držte jednou rukou tlačidlo navijania a druhou rukou vedte kábel, resp. pridržujte jeho koncovku, aby ste zabránili poškodeniu vstupnej časti.

Podlahový vysávač

SVC 45BK / SVC 45BL / SVC 45GR / SVC 45RD / SVC 45WH



Tip:

Ak nedôjde k úplnému navinutiu prívodného kábla späť do vysávača, uvoľnite tlačidlo navijania, vytiahnite kábel späť o cca 50 cm von z vysávača a opäť stlačte tlačidlo navijania.

Prenášanie vysávača

Vysávač je možné uchopiť a prenášať za držadlo alebo rúčku.

ULOŽENIE VYSÁVAČA

Vysávač môžete uložiť buď opätovným rozložením na jednotlivé časti, alebo ho ponechať zložený a podlahovú hubicu zaaretovať v parkovacej polohe.

ČISTENIE A ÚDRŽBA



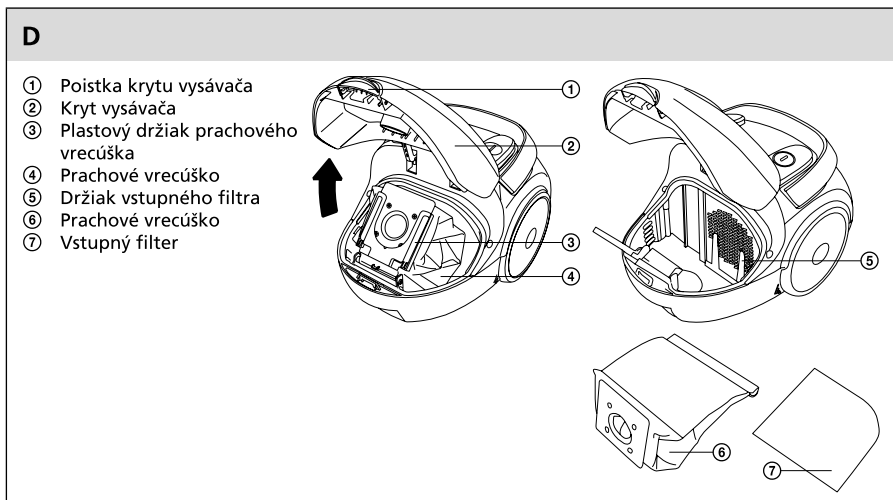
Upozornenie:

Pred čistením vždy odpojte kábel vysávača od elektrickej zásuvky.

Výmena prachového vrecúška

V prípade, že sa v priehľadovom okienku indikátora naplnenia prachového vrecúška objaví pri zdvihnutí podlahovej hubice nad vysávanú plochu a nastavení maximálneho nasávacieho výkonu indikátor naplnenia vrecúška (teda plné farebné pole), je potrebné vymeniť vrecúško na prach:

- 1) Otvorte kryt vysávača.
- 2) Vyberte z plastového držáka staré prachové vrecúško.
- 3) Vložte na jeho miesto nové.
- 4) Zavrite kryt vysávača.



Podlahový vysávač

SVC 45BK / SVC 45BL / SVC 45GR / SVC 45RD / SVC 45WH

SK



Upozornenie:

Nikdy sa nesnažte prať papierové prachové vrecká – tieto sú na jedno použitie a v prípade ich naplnenia je nutné ich zlikvidovať spoločne s bežným komunálnym odpadom. Prať je možné iba vrecúška textilné!

Výmena vstupného filtra

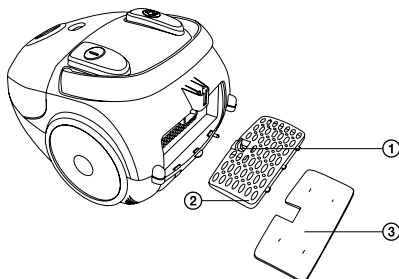
- 1) Otvorte kryt vysávača a vyberte vstupný filter z jeho držiaka.
- 2) Vymeňte vstupný filter za nový a vráťte ho späť do vysávača.

Výmena výstupného filtra

- 1) Stlačením poistky odklopte mriežku výstupného filtra.
- 2) Vyberte filter z mriežky a vymeňte ho za nový.
- 3) Nový filter vráťte i s mriežkou späť do vysávača.

E

- ① Poistka
- ② Mriežka výstupného filtra
- ③ Výstupný filter



Na čistenie vonkajších častí prístroja používajte jemnú handričku navlhčenú vo vlažnej vode. Nepoužívajte drsné čistiace prostriedky, riedidlá alebo rozpúšťadlá, inak by mohlo dôjsť k poškodeniu povrchu prístroja.

RIEŠENIE PROBLÉMOV

Pred tým, než sa obrátite na servisné stredisko, prejdite si, prosím, nasledujúcu tabuľku:

Problém	Možná príčina	Odporúčaná akcia
Motor sa nezapne.	<ul style="list-style-type: none"> – Napájací kábel nie je pevne zasunutý do sieťovej zásuvky. – Sieťová zásuvka je poškodená. – Vysávač nie je zapnutý. 	<ul style="list-style-type: none"> – Zapojte zástrčku pevne do sieťovej zásuvky. – Skontrolujte sieťovú zásuvku. – Zapnite vysávač.
Nasávací výkon je slabý.	<ul style="list-style-type: none"> – Prachové vrecúško je celkom naplnené. – Prístroj je upchaný. – Je upchaný filter. 	<ul style="list-style-type: none"> – Vymeňte prachové vrecúško – Odstráňte upchaný materiál. – Vyčistite filter.
Kábel sa nenavínie celý.	Kábel sa mohol pri navíjaní dostať mimo navíjacieho kolesa.	Pri navíjaní držte kábel mierne natiahnutý.
Kábel nie je možné vytiahnuť.	Kábel sa nesprávne navínil.	Stlačte tlačidlo samonavíjacieho kábla a skúste to znovu.
Regulácia výkonu nefunguje.	Vysávač je pokazený.	Zaistite opravu vysávača (iba odborníkom).
Napájací kábel sa navíja späť v okamihu, keď to nepotrebuje.	Poškodený navíjací mechanizmus.	Zaistite opravu vysávača (iba odborníkom).
Kryt vysávača nie je možné uzavrieť.	Nie je vložené prachové vrecúško, alebo je vložené zle.	Skontrolujte pozíciu prachového vrecúška v plastovom držiaku, príp. vložte nové vrecúško.

TECHNICKÉ ÚDAJE

Menovité napätie	..220 – 240 V AC (striedavé)
Menovitý kmitočet	.. 50/60 Hz
Menovitý príkon	.. 850 W
Trieda ochrany (vzhľadom na ochranu pred úrazom elektrickým prúdom)	.. II
Uroveň hluku	.. 79 dB(A)
Dĺžka sieťového kábla	.. 5 m
Prevádzkový dosah	.. 7,5 m
Rozmery (dĺžka × šírka × výška)	.. 345 × 255 × 210 mm
Hmotnosť	.. 3,6 kg

Deklarovaná hodnota emisie hluku tohto spotrebiča je 79 dB(A), čo predstavuje hladinu A akustického výkonu vzhľadom na referenčný akustický výkon 1 pW.

Podlahový vysávač

SVC 45BK / SVC 45BL / SVC 45GR / SVC 45RD / SVC 45WH

SK

INFORMAČNÝ LIST PRODUKTU

Názov/ochranná známka	SENCOR
Identifikačná značka modelu	SVC 45BK, 45BL, 45GR, 45RD, 45WH
Trieda energetickej účinnosti*	B
Ročná spotreba energie (v kWh)**	33,3
Trieda účinnosti čistenia na koberce	E
Trieda účinnosti čistenia na tvrdé podlahy	A
Trieda emisií prachu z vysávača	D
Hladina akustického výkonu (dB(A))	79
Menovitý príkon (W)	850

* Trieda A+++ (trieda s najvyššou účinnosťou, nízka spotreba elektrickej energie) až trieda D (trieda s najnižšou účinnosťou, vysoká spotreba elektrickej energie)

** Približná hodnota ročnej spotreby energie v kWh za rok na základe 50 cyklov čistenia. Skutočná ročná spotreba energie bude závisieť od toho, ako sa spotrebič používa.

Hodnoty boli stanovené v súlade s (EÚ) č. 665/2013 - II.

OBSAH DODÁVKY

- 1x vysávač
- 1x podlahová hubica
- 2x plastová trubica
- 1x hadica
- 1x kombinovaná hubica
- 1x vstupný filter
- 1x papierové prachové vrecúško
- 1x výstupný filter
- 1x návod na obsluhu
- 1x záručný list

Zmena textu a technických parametrov vyhradená.

POKYNY A INFORMÁCIE O ZAOBCHÁDZANÍ S POUŽITÝM OBALOM

Použitý obalový materiál odložte na miesto určené obcou na ukladanie odpadu.

LIKVIDÁCIA POUŽITÝCH ELEKTRICKÝCH A ELEKTRONICKÝCH ZARIADENÍ



Tento symbol na produktoch alebo v sprievodných dokumentoch znamená, že použité elektrické a elektronické výrobky nesmú byť pridané do bežného komunálneho odpadu. Pre správnu likvidáciu, obnovu a recykláciu odovzdajte tieto výrobky na určené zberné miesta. Alternatívne v niektorých krajinách Európskej únie alebo v iných európskych krajinách môžete vrátiť svoje výrobky miestnemu predajcovi pri kúpe ekvivalentného nového produktu. Správnou likvidáciou tohto produktu pomôžete zachovať cenné prírodné zdroje a napomáhate prevencii potenciálnych negatívnych dopadov na životné prostredie a ľudské zdravie, čo by mohli byť dôsledky nesprávnej likvidácie odpadov. Ďalšie podrobnosti si vyžiadajte od miestneho úradu alebo najbližšieho zberného miesta. Pri nesprávnej likvidácii tohto druhu odpadu môžu byť v súlade s národnými predpismi udelené pokuty.

Pre podnikové subjekty v krajinách Európskej únie

Ak chcete likvidovať elektrické a elektronické zariadenia, vyžiadajte si potrebné informácie od svojho predajcu alebo dodávateľa.

Likvidácia v ostatných krajinách mimo Európskej únie

Tento symbol je platný v Európskej únii. Ak chcete tento výrobok zlikvidovať, vyžiadajte si potrebné informácie o správnom spôsobe likvidácie od miestnych úradov alebo od svojho predajcu.



Tento výrobok spĺňa všetky základné požiadavky smerníc EÚ, ktoré sa naň vzťahujú.

Zmeny v texte, dizajne a technických špecifikáciách sa môžu meniť bez predchádzajúceho upozornenia a vyhradujeme si právo na ich zmenu.