

# SENCOR®

SIM 300BK

SIM 350SS



## EL - Παγομηχανή

*Μετάφραση του αρχικού εγχειριδίου*

### **ΔΙΑΒΑΖΕΤΕ ΠΡΟΣΕΚΤΙΚΑ ΚΑΙ ΦΥΛΑΣΣΕΤΕ ΓΙΑ ΜΕΛΛΟΝΤΙΚΗ ΧΡΗΣΗ.**

- Η παρούσα συσκευή μπορεί να χρησιμοποιείται από παιδιά 8 ετών και άνω και από άτομα με μειωμένες σωματικές ή πνευματικές ικανότητες ή από άπειρα άτομα, εφόσον επιβλέπονται από κατάλληλο άτομο ή έχουν ενημερωθεί για τον ασφαλή τρόπο χρήσης του προϊόντος και κατανοούν τους πιθανούς κινδύνους.
- Τα παιδιά δεν πρέπει να παίζουν με τη συσκευή. Ο καθαρισμός και η συντήρηση πρέπει να εκτελούνται από τον χρήστη, αλλά όχι από παιδιά χωρίς επίβλεψη.
- Στην περίπτωση που το καλώδιο ρεύματος έχει υποστεί ζημιά, αναθέτετε την επισκευή του σε κάποιο επαγγελματικό κέντρο σέρβις για την αποφυγή πρόκλησης ατυχήματος. Απαγορεύεται η χρήση της συσκευής όταν το καλώδιο ρεύματος είναι φθαρμένο.
- Αυτή η συσκευή έχει σχεδιαστεί αποκλειστικά για οικιακή χρήση. Μην τη χρησιμοποιείτε για επαγγελματική χρήση. Μην τη χρησιμοποιείτε σε εξωτερικό χώρο.



#### **ΠΡΟΕΙΔΟΠΟΙΗΣΗ:**

Γεμίζετε τη συσκευή αποκλειστικά με πόσιμο νερό.

Η συσκευή δεν έχει σχεδιαστεί για μόνιμη σύνδεση στο κεντρικό δίκτυο ύδρευσης.



#### **ΠΡΟΕΙΔΟΠΟΙΗΣΗ:**

Τα ανοίγματα αερισμού στο κάλυμμα ή στο σώμα της συσκευής πρέπει να μένουν ανοιχτά.



#### **ΠΡΟΕΙΔΟΠΟΙΗΣΗ:**

Για την επιτάχυνση της διαδικασίας απόψυξης, μην χρησιμοποιείτε μηχανικές συσκευές ή παράγοντες εκτός όσων συνιστώνται από τον κατασκευαστή.



### **ΠΡΟΕΙΔΟΠΟΙΗΣΗ:**

Μην καταστρέφετε το κύκλωμα ψύξης. Υπάρχει κίνδυνος πρόκλησης πυρκαγιάς ή έκρηξης ή ακόμα και τραυματισμού. Απαγορεύεται η χρήση της συσκευής, εάν το κύκλωμα ψύξης έχει υποστεί ζημιά.



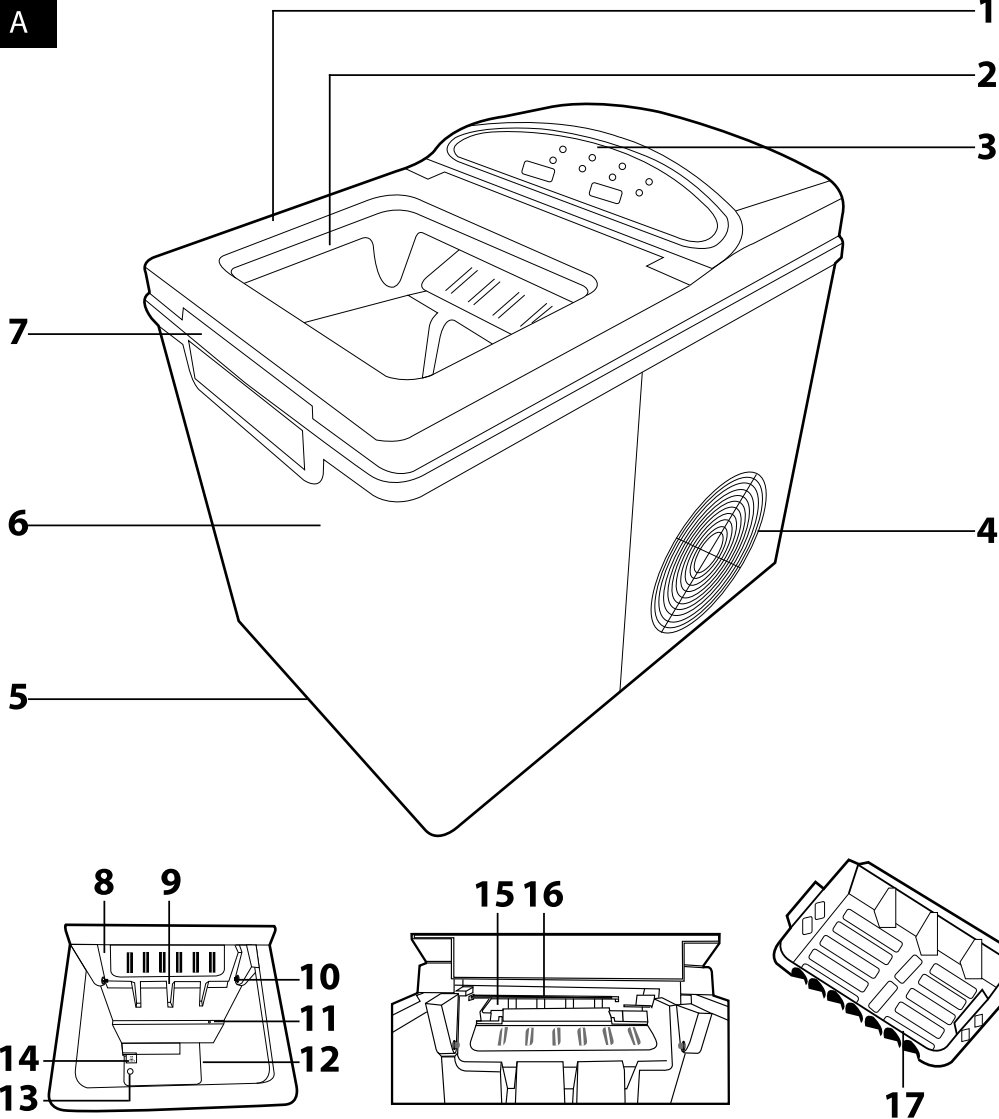
### **ΠΡΟΕΙΔΟΠΟΙΗΣΗ:**

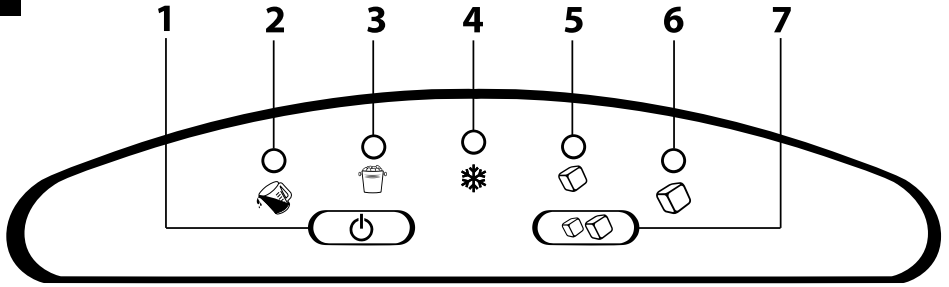
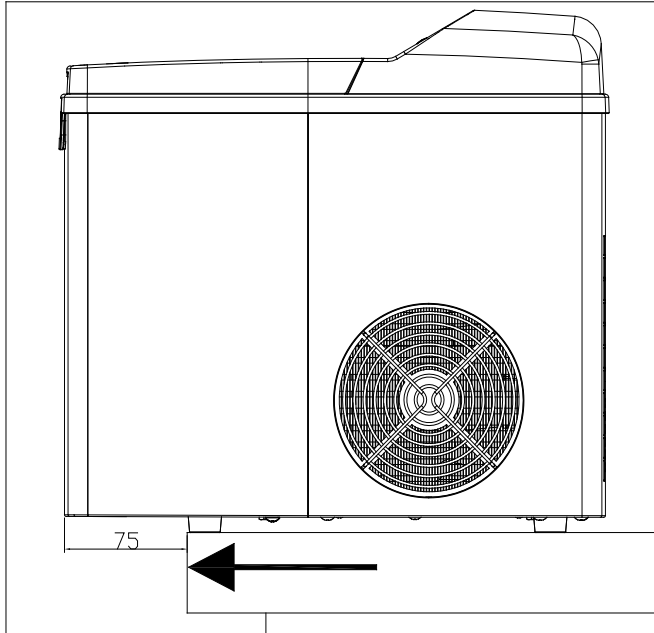
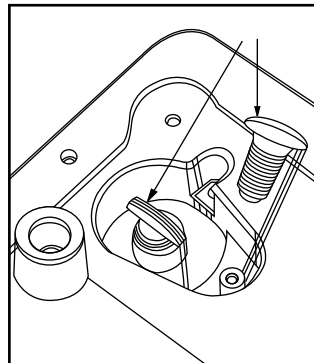
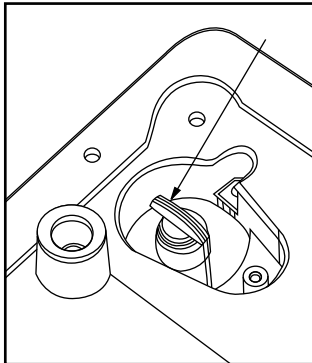
Μην χρησιμοποιείτε ηλεκτρικές συσκευές στο εσωτερικό της συσκευής εκτός των τύπων συσκευών που συνιστώνται από τον κατασκευαστή.

- Μην αποθηκεύετε εκρηκτικές ουσίες εντός της συσκευής, π.χ. σπρέι με εύφλεκτα προωθητικά αέρια. Μην αποθηκεύετε ή χρησιμοποιείτε εκρηκτικές ουσίες κοντά στη συσκευή.
- Αυτή η συσκευή έχει σχεδιαστεί αποκλειστικά για οικιακή χρήση. Μην τη χρησιμοποιείτε σε χώρους όπως:
  - κουζίνες σε καταστήματα, γραφεία και άλλους χώρους εργασίας,
  - συσκευές προοριζόμενες για πελάτες ξενοδοχείων, μοτέλ και άλλων παρόμοιων χώρων,
  - συσκευές χρησιμοποιούμενες σε ξενοδοχεία τύπου «bed and breakfast»,
  - συσκευές χρησιμοποιούμενες σε εστιατόρια και συναφή μη επαγγελματικά περιβάλλοντα.
- Αυτή η συσκευή δεν πρέπει να χρησιμοποιείται από παιδιά. Κρατήστε τη συσκευή και το καλώδιο της μακριά από παιδιά.
- Η παρούσα συσκευή μπορεί να χρησιμοποιείται από άτομα με μειωμένες σωματικές, αισθητηριακές ή πνευματικές ικανότητες, ή από άτομα με ανεπαρκή εμπειρία και γνώσεις, αν επιβλέπονται από κατάλληλο άτομο ή έχουν λάβει οδηγίες σχετικά με την ασφαλή χρήση της συσκευής και κατανοούν τους πιθανούς κινδύνους.
- Όλες οι επισκευές της συσκευής πρέπει να εκτελούνται αποκλειστικά σε εξουσιοδοτημένο κέντρο σέρβις.
- Απορρίψτε τη συσκευή σύμφωνα με τους κατά τόπους ισχύοντες κανονισμούς. Σε αντίθετη περίπτωση, υπάρχει κίνδυνος πυρκαγιάς ή έκρηξης ή ακόμα και τραυματισμού.
- Χρησιμοποιείτε τη συσκευή σύμφωνα με τις οδηγίες του παρόντος εγχειριδίου χρήσης. Σε αντίθετη περίπτωση, υπάρχει το ενδεχόμενο τραυματισμού.

- Αυτή η συσκευή περιέχει περίπου 68 g ψυκτικού αερίου R134a. Το R134a είναι ένα ψυκτικό αέριο που πληροί τις ευρωπαϊκές οδηγίες περί περιβαλλοντικής προστασίας. Μην ανοίγετε οπές ή διατρυπάτε οποιοδήποτε μέρος του κυκλώματος ψύξης.
- Στον χώρο όπου εγκαθίσταται, λειτουργεί ή φυλάσσεται η συσκευή πρέπει να αποτρέπεται η συλλογή τέτοιων ψυκτικών που διαρρέουν, η οποία θα μπορούσε να προκαλέσει έκρηξη ή πυρκαγιά από την ανάφλεξη του ψυκτικού μετά την εκκίνηση ηλεκτρικών θερμαντήρων, κουζινών ή άλλων πηγών ανάφλεξης.
- Η συσκευή πρέπει να φυλάσσεται με τέτοιο τρόπο ώστε να αποτρέπεται τυχόν μηχανική βλάβη της.
- Τα άτομα που εκτελούν εργασίες ή επισκευές σε κυκλώματα ψύξης πρέπει να διαθέτουν κατάλληλη εξουσιοδότηση από εξουσιοδοτημένο ίδρυμα που πιστοποιεί την ικανότητα των συγκεκριμένων ατόμων να εκτελούν εργασίες με ψυκτικά σε συμμόρφωση με τη συγκεκριμένη αξιολόγηση της ένωσης για αυτόν τον τομέα.
- Οι εργασίες συντήρησης πρέπει να εκτελούνται αποκλειστικά με βάση τις συστάσεις του κατασκευαστή της συγκεκριμένης συσκευής. Οι εργασίες συντήρησης και επισκευής για τις οποίες απαιτείται η συμβολή άλλου καταρτισμένου ειδικού προσωπικού επιτρέπεται να εκτελούνται μόνο υπό την επίβλεψη εξειδικευμένων ειδικών στον τομέα των εύφλεκτων ψυκτικών.
- Ελέγχετε την ετικέτα ονομαστικών τιμών για τον τύπο του ψυκτικού αερίου που χρησιμοποιείται στη συσκευή σας.
- Προτού συνδέσετε το φως του καλωδίου τροφοδοσίας στην πρίζα, ελέγξτε ότι η τάση της πρίζας συμφωνεί με την τάση στην ετικέτα της συσκευής.
- Μην αφαιρείτε καμία ασφάλεια, προειδοποίηση ή άλλα στοιχεία από τη συσκευή. Μην πραγματοποιείτε τροποποιήσεις στη συσκευή.
- Η συσκευή πρέπει να διαθέτει γείωση. Εισαγάγετε το φως μόνο σε σωστά γειωμένη πρίζα.
- Μην χρησιμοποιείτε καλώδιο πρόεκτασης. Συνιστάται να συνδέετε τη συσκευή σε ανεξάρτητο ηλεκτρικό κύκλωμα.
- Μην τοποθετείτε τη συσκευή σε σημείο καλυμμένο με τραπεζομάντιλο, απορροφητικό πανί ή άλλο ύφασμα που κάποιο παιδί θα μπορούσε τυχαία να τραβήξει ρίχνοντας τη συσκευή επάνω του.
- Μην εκθέτετε τη συσκευή απευθείας στο ηλιακό φως. Μην τοποθετείτε τη συσκευή πάνω ή κοντά σε πηγές θερμότητας.

- Για να διασφαλίζεται η σωστή λειτουργία της συσκευής, απαιτείται ελάχιστο διάκενο 20 cm περιμετρικά της συσκευής. Σε καμία περίπτωση δεν πρέπει να φράζετε τα ανοίγματα αερισμού ή να εισάγετε αντικείμενα στο εσωτερικό τους.
- Μην αφήνετε το καλώδιο τροφοδοσίας να κρέμεται στην άκρη του τραπεζιού ή του πάγκου ή να εφάπτεται σε καυτή επιφάνεια ή να μπλέκεται. Μην τοποθετείτε βαριά αντικείμενα πάνω στο καλώδιο τροφοδοσίας.
- Χρησιμοποιείτε μόνον εξαρτήματα που συνιστώνται ρητά από τον κατασκευαστή. Απαγορεύεται να χρησιμοποιείτε με αυτήν τη συσκευή άλλα εξαρτήματα εκτός των όσων συνιστώνται.
- Μην αγγίζετε το ψυκτικό στοιχείο ενώ η συσκευή είναι σε λειτουργία.
- Για την αποφυγή πιθανού τραυματισμού από ηλεκτροπληξία ή έκρηξη, μην βυθίζετε τη συσκευή, το καλώδιο τροφοδοσίας ή το φις σε νερό ή άλλο υγρό.
- Απενεργοποιήστε τη συσκευή πατώντας το κουμπί On/Off, και αποσυνδέστε το φις από την πρίζα.
- Μην αγγίζετε ή χειρίζεστε τη συσκευή με υγρά χέρια.
- Απενεργοποιείτε και αποσυνδέετε πάντα τη συσκευή από την πρίζα εάν δεν πρόκειται να τη χρησιμοποιήσετε ή εάν πρόκειται να την αφήσετε εκτεθειμένη, καθώς και πριν από τη συναρμολόγηση, την αποσυναρμολόγηση, τον καθαρισμό ή τη μετακίνησή της.
- Αυτή η συσκευή έχει σχεδιαστεί για την παρασκευή πάγου. Μην χρησιμοποιείτε τη συσκευή για άλλους σκοπούς εκτός από εκείνους για τους οποίους έχει σχεδιαστεί.
- Μην χρησιμοποιείτε εύφλεκτες ουσίες για τον καθαρισμό της συσκευής. Οι αναθυμιάσεις μπορούν να προκαλέσουν πυρκαγιά ή έκρηξη.
- Μην αναποδογυρίζετε τη συσκευή. Σε περίπτωση που η συσκευή αναποδογυρίσει, αφήστε την σε οριζόντια θέση για περίπου 2 ώρες. Κατά το διάστημα αυτό, μην την ενεργοποιείτε και μην συνδέετε το φις σε πρίζα.
- Αν η συσκευή βρίσκεται μέσα σε πολύ ψυχρό χώρο και την μετακινήσετε, αφήστε την για μερικές ώρες έως ότου επιστρέψει σε θερμοκρασία δωματίου.
- Μην αφήνετε τη συσκευή χωρίς επίβλεψη κατά τη λειτουργία της.



**B****C****D**

- Πριν από τη χρήση αυτής της συσκευής, διαβάστε προσεκτικά το εγχειρίδιο χρήσης, ακόμη και στην περίπτωση που είστε ήδη εξοικειωμένοι με τη χρήση παρόμοιων τύπων συσκευών. Χρησιμοποιείτε τη συσκευή μόνο όπως περιγράφεται στο παρόν εγχειρίδιο χρήσης. Φυλάσσετε το εγχειρίδιο χρήσης σε ασφαλές σημείο όπου θα μπορείτε να το βρείτε εύκολα, αν το χρειαστείτε.
- Συνιστούμε να φυλάξετε την αρχική χάρτινη συσκευασία, το υλικό συσκευασίας, την αποδείξη αγοράς μαζί με τη δήλωση ευθύνης του πωλητή ή την κάρτα εγγύησης, τουλάχιστον για όσο διάστημα δικαιούστε αποζημίωση για ανεπαρκή απόδοση ή κακή ποιότητα της συσκευής. Σε περίπτωση μεταφοράς της συσκευής, συνιστούμε να χρησιμοποιήσετε την αρχική συσκευασία του κατασκευαστή.

### ΠΕΡΙΓΡΑΦΗ ΤΗΣ ΣΥΣΚΕΥΗΣ

- |   |  |
|---|--|
| <b>A1</b> Καπάκι  | <b>A10</b> Λυχνίες LED (βρίσκονται και στις δύο πλευρές)                   |
| <b>A2</b> Διαφανές παράθυρο   | <b>A11</b> Ένδειξη MAX   |
| <b>A3</b> Πίνακας ελέγχου   | <b>A12</b> Δεξαμενή νερού  |
| <b>A4</b> Είσοδος αέρα  | <b>A13</b> Βυθιά αποστράγγισης (βρίσκεται στην κάτω πλευρά του εξάμισητρο) |
| <b>A5</b> Βαλβίδα αποστράγγισης (βρίσκεται στην κάτω πλευρά του εξάμισητρο) | <b>A14</b> Είσοδος πλήρωσης με φίλτρο                                      |
| <b>A6</b> Μονάδα παγομηχανής  | <b>A15</b> Δίσκος πάγου  |
| <b>A7</b> Λαβή  | <b>A16</b> Ψυκτικό στοιχείο  |
| <b>A8</b> Κινούμενος παγομηχανής δίσκου πάγου                               | <b>A17</b> Κάδος πάγου   |
| <b>A9</b> Διαμέρισμα πάγου  | <b>A18</b> Σέσουλα (δεν απεικονίζεται)                                     |

### ΠΕΡΙΓΡΑΦΗ ΤΟΥ ΠΙΝΑΚΑ ΕΛΕΓΧΟΥ

- |                                     |  |
|-------------------------------------|--|
| <b>B1</b> Κουμπί on/off             | <b>B5</b> Σύμβολο «Μικρά παγάκια»              |
| <b>B2</b> Σύμβολο «Δεξαμενή κενή»   | <b>B6</b> Σύμβολο «Μεγάλα παγάκια»             |
| <b>B3</b> Σύμβολο «Δεξαμενή πλήρη»  | <b>B7</b> Κουμπί επιλογής μεγέθους για παγάκια |
| <b>B4</b> Σύμβολο «Παρασκευή πάγου» |  |

### ΠΡΙΝ ΑΠΟ ΤΗΝ ΠΡΩΤΗ ΧΡΗΣΗ

- Πριν από την πρώτη χρήση, αφαιρέστε τη συσκευή και τα εξαρτήματά της από το υλικό συσκευασίας καθώς και όλες τις διαφημιστικές ετικέτες και τα αυτοκόλλητα από τη συσκευή. Βεβαιωθείτε ότι η συσκευή ή οποιοδήποτε μέρος της συσκευής δεν έχει φθαρεί.

### Πριν από την πρώτη χρήση

- Καθαρίστε την εξωτερική επιφάνεια της παγομηχανής χρησιμοποιώντας σφουγγάρι ελαφρώς εμποτισμένο σε χλιαρό νερό. Σκουπίστε με καθαρό απορροφητικό πανί.
- Ανοίξτε το καπάκι **A1** και αφαιρέστε τον κάδο πάγου **A17** και τη σέσουλα **A18**. Καθαρίστε την εσωτερική επιφάνεια με μαλακό σφουγγάρι εμποτισμένο σε χλιαρό νερό με λίγο ζεστό καθαριστικό. Κίνδυνος πυρκαγιάς ή έκρηξης.
- Πλύνετε τον κάδο πάγου **A17** και τη σέσουλα **A18** με χλιαρό νερό και μικρή ποσότητα απορρυπαντικού πιάτων. Ξεπλύνετε και αποξηράνετε μέχρι να στεγνώσει.
- Τοποθετήστε τον κάδο πάγου **A17** πίσω στη θέση του στο εσωτερικό της παγομηχανής.

### Σημείωση:

- Σε περίπτωση που κατά τη μεταφορά η παγομηχανή ήταν γεμμένη ή πεσμένη στο πλάι τοποθετήστε την σε όρθια θέση πάνω σε σταθερή και επίπεδη επιφάνεια και αφήστε την εκεί για περίπου 2 ώρες. Κατά το διάστημα αυτό, το ψυκτικό μέσο θα επιστρέψει στο κύκλωμα ψύξης. Αν ενεργοποιήσετε αμέσως την παγομηχανή, υπάρχει κίνδυνος να προκληθεί ανεπιθύμητη ζημία. Κίνδυνος πυρκαγιάς ή έκρηξης. Παρόλο αυτά, για λόγους ασφάλειας, συνιστάται να αφήσετε την παγομηχανή να στεγνώσει για περίπου 2 ώρες προτού τη συνδέσετε σε πρίζα και την ενεργοποιήσετε, ακόμη και αν δεν ήταν γεμμένη ούτε πεσμένη στο πλάι. Κάθε φορά που μεταφέρετε την παγομηχανή, αφήστε την να σταθεί για περίπου 30 λεπτά.

### Θέση λειτουργίας της παγομηχανής

- Τοποθετήστε την παγομηχανή σε καθαρή, επίπεδη και άκαμπτη επιφάνεια και σε επαρκή απόσταση από την πρίζα.
- Βεβαιωθείτε ότι υπάρχει επαρκές διάκενο γύρω από την παγομηχανή, τουλάχιστον 20 cm περιμετρικά της συσκευής.
- Βεβαιωθείτε ότι η είσοδος αέρα δεν έχει φραχτεί από κάποιο συμπαγές εμπόδιο, κουρτίνα κ.λπ. Ο ανεπαρκής αερισμός κινδυνεύει να προκαλέσει ζημία στη συσκευή.
- Μην χρησιμοποιείτε τη μηχανή σε πολύ ψυχρό δωμάτιο (κάτω από 5 °C).

### Χρήση της παγομηχανής

- Προτού ενεργοποιήσετε την παγομηχανή, βεβαιωθείτε ότι η βαλβίδα αποστράγγισης **A5** και το φιν **A13** είναι καλά στερεωμένα στη μονάδα της παγομηχανής.
- Εισαγάγετε το φιν σε μια πρίζα. Το σύμβολο **B4** αρχίζει να αναβοσβήνει.
- Ανοίξτε το καπάκι **A1** και αφαιρέστε τον κάδο πάγου **A17**.
- Ρίξτε καθαρό, κρύο νερό στη δεξαμενή νερού **A12** μέχρι την ένδειξη MAX **A11**.
- Επανατοποθετήστε τον κάδο **A17** και κλείστε το καπάκι **A1**.
- Χρησιμοποιήστε το κουμπί **B7** για να επιλέξετε το μέγεθος να τα παγάκια - μικρό (ανάβει το σύμβολο **B5**) ή μεγάλο (ανάβει το σύμβολο **B6**).
- Πατήστε το κουμπί **B1** για να ξεκινήσει η διαδικασία παρασκευής πάγου. Το σύμβολο **B4** παραμένει αναμμένο.

- Το νερό αντλείται μέσω της εισόδου πλήρωσης **A14** μέσα στον δίσκο πάγου **A15**. Το ψυκτικό στοιχείο **A16** έχει σχεδιαστεί κατά τρόπο που ο πάγος να δημιουργείται γύρω από τις προεξοχές στο ψυκτικό στοιχείο **A16** μέσα στον δίσκο πάγου **A15**. Η διαδικασία παρασκευής πάγου διαρκεί 7 - 15 λεπτά ανάλογα με τη θερμοκρασία του δωματίου, την αρχική θερμοκρασία του νερού και το επιλεγμένο μέγεθος για παγάκια.
- Μόλις παρασκευαστεί ο πάγος, ο δίσκος πάγου **A15** θα κλίνει προς τα πίσω, ο πάγος αποκαλλάται από τις προεξοχές του ψυκτικού στοιχείου **A16** μέσα στο διαμέρισμα πάγου **A9**, από όπου συλλέγεται από τον κινούμενο βραχίονα **A8** για να μετακινηθεί στην άκρη του διαμερισματος πάγου **A9** στο εσωτερικό του κάδου πάγου **A17**. Αυτή η κίνηση επαναφέρει τον δίσκο πάγου **A15** στην αρχική του θέση. Το νερό που περισσεύει κυλάει μέσα από τις οπές στην άκρη του διαμερισματος πάγου **A9** πίσω στη δεξαμενή νερού για να ξεκινήσει νέα διαδικασία παρασκευής πάγου.
- Μόλις ο κάδος πάγου **A17** γεμίσει, στον πίνακα ελέγχου ανάβει το σύμβολο **B3** και η διαδικασία παρασκευής πάγου διακόπτεται. Ανοίξτε το καπάκι **A1** και με τη βοήθεια της σέσουλας **A18** απομακρύνετε προσεκτικά τον πάγο από τον κάδο πάγου **A17**. Κλείνεστε το καπάκι **A1** η διαδικασία ξεκινά αυτόματα μετά από περίπου 5 δευτερόλεπτα. Τοποθετήστε αμέσως τον πάγο σε καταψύκτη.
- Σε περίπτωση που στον πίνακα ελέγχου ανάβει το σύμβολο **B2**, πρέπει να προσθέσετε νερό στη δεξαμενή νερού **A12**. Η διαδικασία παρασκευής πάγου διακόπτεται αυτόματα. Αφαιρέστε τον κάδο πάγου **A17** και προσθέστε καθαρό, κρύο νερό. Για να ξεκινήσει εκ νέου η διαδικασία παρασκευής πάγου, επανατοποθετήστε τον κάδο πάγου **A17** και πατήστε το κουμπί **B1**.
- Μόλις παρασκευαστεί επαρκής ποσότητα πάγου, πατήστε το κουμπί **B1** για να απενεργοποιηθεί η παγομηχανή και αποσυνδέστε το φιν από την πρίζα.
- Ανοίξτε το καπάκι και αφήστε την παγομηχανή να επιστρέψει σε θερμοκρασία δωματίου προτού την καθαρίσετε.



### Σημείωση:

Ανάλογα με τη θερμοκρασία στο δωμάτιο, ο πάγος διατηρείται στο εσωτερικό της παγομηχανής για έως 18 ώρες. Ωστόσο, συνιστάται η μεταφορά του πάγου σε καταψύκτη αμέσως μόλις παρασκευαστεί. Φυλάσσετε τον πάγο μόνο μέσα σε καταψύκτη.



### Προειδοποίηση:

Μην χρησιμοποιείτε ποτέ ζεστό ή χλιαρό νερό για την παρασκευή πάγου.

Μην αγγίζετε το ψυκτικό στοιχείο **A16** ενώ η παγομηχανή βρίσκεται σε λειτουργία ή όταν επιστρέφει σε θερμοκρασία δωματίου. Υπάρχει κίνδυνος κρούση/πυρκαγιάς.

### ΚΑΘΑΡΙΣΜΟΣ ΚΑΙ ΣΥΝΤΗΡΗΣΗ

- Αποσυνδέστε το φιν από την πρίζα και αφήστε τη συσκευή να έλθει σε θερμοκρασία δωματίου.
- Καθαρίστε προσεκτικά τη συσκευή μετά από κάθε χρήση.
- Για τον καθαρισμό μην χρησιμοποιείτε διαβρωτικά καθαριστικά προϊόντα, διαλύτες κ.ά. που θα μπορούσαν να προξενίσουν φθορά στη συσκευή. Κανένα μέρος αυτής της συσκευής δεν είναι κατάλληλο για πλύσιμο σε πλυντήριο πιάτων.

1. Σε περίπτωση που παραμείνει νερό στον δίσκο πάγου **A15**, γείρετε τον δίσκο προς τα πίσω για να επιστρέψει το νερό στη δεξαμενή νερού **A12**.
2. Μετακινήστε την παγομηχανή στην άκρη του πάγκου (περίπου 7,5 cm από την άκρη - βλ. εικόνα C) για να αποστραγγίσει εύκολα το νερό από τη δεξαμενή νερού **A12**.
3. Κάτω από τη βαλβίδα αποστράγγισης **A5**, τοποθετήστε ένα δοχείο για να συλλέξει το νερό.
4. Απελευθερώστε τη βαλβίδα **A5** και περιμένετε έως ότου ολο το νερό εκκενωθεί από τη δεξαμενή νερού **A12** - βλ. εικόνα D. Στη συνέχεια, στερεώστε την καλά στη θέση της.



### Σημείωση:

Εκκενώστε τη δεξαμενή νερού **A12** μετά από κάθε χρήση. Μην αφήνετε το νερό να παραμείνει στο εσωτερικό της συσκευής για περισσότερες από 2 ημέρες.

5. Αφαιρέστε τον κάδο πάγου **A17**. Πλύνετε τον κάδο πάγου **A17** και τη σέσουλα **A18** με χλιαρό νερό και μικρή ποσότητα απορρυπαντικού πιάτων. Ξεπλύνετε και αποξηράνετε μέχρι να στεγνώσει.
6. Καθαρίστε την εσωτερική επιφάνεια της παγομηχανής με μαλακό σφουγγάρι εμποτισμένο σε χλιαρό νερό καθαρίστε ξανά με μαλακό σφουγγάρι εμποτισμένο σε καθαρό χλιαρό νερό και μετά σκουπίστε με καθαρό απορροφητικό πανί.
7. Αφήστε το καπάκι ανοιχτό για να στεγνώσει καλά η εσωτερική επιφάνεια.



### Προειδοποίηση:

Για την αποφυγή πιθανού τραυματισμού από ηλεκτροπληξία, μην βυθίζετε τη συσκευή, το καλώδιο ρεύματος ή το φιν σε νερό ή άλλο υγρό.



### Σημείωση:

Κατά τον καθαρισμό αποφύγετε την επαφή με το ψυκτικό στοιχείο **A16**.

### Αποθήκευση

- Όταν δεν πρόκειται να χρησιμοποιήσετε τη συσκευή για μεγάλο χρονικό διάστημα, αποσυνδέστε το φιν από την πρίζα και καθαρίστε την σύμφωνα με τις οδηγίες που περιγράφονται παραπάνω.
- Προτού την αποθηκεύσετε, ελέγξτε ότι η συσκευή και όλα τα εξαρτήματά της είναι πλήρως καθαρά και στεγνά. Βεβαιωθείτε ότι δεν υπάρχει νερό στη δεξαμενή νερού **A12**.



- Αποθηκεύστε τη συσκευή σε ένα στεγνό μέρος με καλό αερισμό, χωρίς να εκτίθεται σε ακραίες θερμοκρασίες, μακριά από παιδιά.



#### Σημείωση:

Αν αντιμετωπίζετε κάποιο πρόβλημα που δεν περιγράφεται στον πίνακα ή αν το πρόβλημα εκδηλώνεται επίμονα, απενεργοποιήστε την παγομηχανή πατώντας το κουμπί **B1**, απουσιάζετε το φως από την πρίζα και διακόψτε τη χρήση της παγομηχανής. Επικοινωνήστε με εξουσιοδοτημένο κέντρο σέρβις.

### Αντιμετώπιση προβλημάτων

Πρόβλημα	Πιθανή αιτία	Λύση
Στον πίνακα ελέγχου ανάβει το σύμβολο <b>B2</b> .	Υπάρχει λίγο ή καθόλου νερό στη δεξαμενή νερού <b>A12</b> .	Διακόψτε τη λειτουργία της παγομηχανής πατώντας το κουμπί <b>B1</b> και προσθέστε καθαρό, κρύο νερό.
	Η είσοδος πλήρωσης <b>A14</b> στο κάτω μέρος της παγομηχανής έχει φραγεί.	Καθαρίστε την παγομηχανή.
	Η αντλία έχει υποστεί βλάβη.	Επικοινωνήστε με εξουσιοδοτημένο κέντρο σέρβις.
Στον πίνακα ελέγχου ανάβει το σύμβολο <b>B3</b> .	Ο κάδος πάγου <b>A17</b> είναι γεμάτος.	Ανοίξτε το καπάκι <b>A1</b> και με τη βοήθεια της σέσουλας <b>A18</b> αφαιρέστε προσεκτικά τον πάγο. Κλείνοντας το καπάκι <b>A1</b> η διαδικασία ξεκινά αυτόματα μετά από περίπου 5 δευτερόλεπτα.
	Οι λυχνίες LED <b>A10</b> δεν λειτουργούν.	Σκουπίστε προσεκτικά τις λυχνίες <b>A10</b> με στεγνό απορροφητικό πανί και επανενεργοποιήστε την παγομηχανή. Εάν το πρόβλημα παραμένει, επικοινωνήστε με ένα εξουσιοδοτημένο κέντρο σέρβις.
Στον πίνακα ελέγχου ανάβουν τα σύμβολα <b>B2</b> και <b>B3</b> .	Ο δίσκος πάγου <b>A15</b> δεν έχει στερεωθεί σωστά στην παγομηχανή.	Απενεργοποιήστε την παγομηχανή χρησιμοποιώντας το κουμπί <b>B1</b> , απουσιάζετε το φως από την πρίζα και βεβαιωθείτε ότι ο δίσκος <b>A15</b> έχει στερεωθεί σωστά ή ότι δεν είναι φραγμένος.
	Μία από τις λυχνίες LED <b>A10</b> είναι εκτεθειμένη σε άμεση ηλιακή ακτινοβολία και, άρα, δεν γίνεται αντιληπτό ότι ο κάδος πάγου <b>A17</b> είναι πλήρης.	Απουσιάζετε το φως από την πρίζα και μετακινήστε την παγομηχανή σε σημείο όπου δεν εκτίθεται σε άμεση ηλιακή ακτινοβολία.
Τα γαγάκια παγώνουν και κολλούν μεταξύ τους.	Η διαδικασία παρασκευής πάγου έχει υπερβολικά μεγάλη διάρκεια.	Απενεργοποιήστε την παγομηχανή χρησιμοποιώντας το κουμπί <b>B1</b> και αφήστε τον πάγο στο εσωτερικό του κάδου πάγου <b>A17</b> να λιώσει. Στη συνέχεια, επανενεργοποιήστε την παγομηχανή.
	Το νερό που τοποθετήσατε στη δεξαμενή νερού ήταν υπερβολικά κρύο.	Η συνιστώμενη θερμοκρασία νερού στη δεξαμενή νερού <b>A12</b> κυμαίνεται στους 8 – 25 °C.
Η παγομηχανή ενεργοποιείται όμως δεν παρασκευάζει πάγο.	Η θερμοκρασία του χώρου ή του νερού είναι πολύ υψηλή.	Η συνιστώμενη θερμοκρασία δωματίου για τη σωστή λειτουργία της παγομηχανής κυμαίνεται στους 10 – 32 °C. Γεμίστε τη δεξαμενή νερού <b>A12</b> με καθαρό, κρύο νερό.
	Το σύστημα ψύξης έχει υποστεί βλάβη.	Επικοινωνήστε με εξουσιοδοτημένο κέντρο σέρβις.
	Το σύστημα ψύξης είναι φραγμένο.	Επικοινωνήστε με εξουσιοδοτημένο κέντρο σέρβις.
Ο πάγος που παρασκευάζεται δεν είναι καλής ποιότητας.	Δεν διασφαλίζεται επαρκής αερισμός.	Βεβαιωθείτε ότι υπάρχει διάκενο περ. 20 cm περιμετρικά της παγομηχανής.
	Η θερμοκρασία του νερού είναι πολύ υψηλή.	Η συνιστώμενη θερμοκρασία νερού στη δεξαμενή νερού κυμαίνεται στους 8 – 25 °C.
	Η θερμοκρασία δωματίου είναι πολύ υψηλή.	Η συνιστώμενη θερμοκρασία δωματίου για τη σωστή λειτουργία της παγομηχανής κυμαίνεται στους 10 – 32 °C.

### ΤΕΧΝΙΚΕΣ ΠΡΟΔΙΑΓΡΑΦΕΣ

Εύρος ονομαστικής τάσης .....220 – 240 V~  
 Ονομαστική συχνότητα ..... 50 Hz  
 Ονομαστικό ηλεκτρικό ρεύμα .....0,8 A  
 Ονομαστική ισχύς εισόδου .....105 W  
 Ψυκτικό μέσο/ποσότητα ψυκτικού μέσου .....R600a / 29g  
 Στάθμη θορύβου .....60 dB (A)  
 Περιβαλλοντική κατηγορία .....ST, SN, N, T  
 Λέριο μόνωσης.....C<sub>1</sub>, H<sub>10</sub>

Το δηλωμένο επίπεδο εκπομπής θορύβου της συσκευής είναι 60 dB(A), το οποίο αντιστοιχεί στο επίπεδο Α της ακουστικής ισχύος σε σχέση με την ακουστική ισχύ αναφοράς 1 pW.

Διατηρούμε το δικαίωμα να αλλάξουμε το κείμενο και τις τεχνικές προδιαγραφές.

### ΟΔΗΓΙΕΣ ΚΑΙ ΠΛΗΡΟΦΟΡΙΕΣ ΣΧΕΤΙΚΑ ΜΕ ΤΗΝ ΑΠΟΡΡΙΨΗ ΤΩΝ ΧΡΗΣΙΜΟΠΟΙΗΜΕΝΩΝ ΥΛΙΚΩΝ ΣΥΣΚΕΥΑΣΙΑΣ

Απορρίψτε τα χρησιμοποιημένα υλικά συσκευασίας σε κάποιο ειδικό χώρο απορριμμάτων του δήμου σας.

### ΔΙΑΘΕΞΗ ΧΡΗΣΙΜΟΠΟΙΗΜΕΝΩΝ ΗΛΕΚΤΡΙΚΩΝ ΚΑΙ ΗΛΕΚΤΡΟΝΙΚΩΝ ΣΥΣΚΕΥΩΝ

Όταν προϊόντα ή πρωτότυπα έγγραφα φέρουν αυτό το σύμβολο, αυτό σημαίνει ότι τα χρησιμοποιημένα ηλεκτρικά ή ηλεκτρονικά προϊόντα δεν πρέπει να απορριπτούν μαζί με τα υπόλοιπα οικιακά απορρίμματα. Για την ορθή απόρριψη, ανάγνωση και ανακύκλωση, παραδώστε αυτές τις συσκευές σε καθορισμένα σημεία συλλογής. Εναλλακτικά, σε ορισμένες χώρες της Ευρωπαϊκής Ένωσης ή άλλες ευρωπαϊκές χώρες μπορείτε να επιστρέψετε τη συσκευή στο τοπικό κατάστημα από όπου την αγοράσατε κατά την αγορά μιας νέας παρόμοιας συσκευής.

Η ορθή απόρριψη αυτού του προϊόντος συμβάλλει στην εξοικονόμηση πολύτιμων φυσικών πόρων και προστατεύει το περιβάλλον και την ανθρώπινη υγεία που διαφορετικά θα επηρεάζονταν από την ακατάλληλη απόρριψη των απορριμμάτων. Για περισσότερες λεπτομέρειες, συμβουλευτείτε τις τοπικές αρχές ή κάποια μονάδα συλλογής απορριμμάτων.

Σύμφωνα με τους εθνικούς κανονισμούς, ενδεχομένως να επιβάλλονται πρόστιμα για την εσφαλμένη απόρριψη αυτού του τύπου απορριμμάτων.

#### Για επιχειρήσεις με έδρα σε χώρες της Ευρωπαϊκής Ένωσης

Αν θέλετε να απορρίψετε ηλεκτρικές ή ηλεκτρονικές συσκευές, ζητήστε τις απαραίτητες πληροφορίες από το κατάστημα πώλησης ή τον προμηθευτή σας.

#### Απόρριψη σε άλλες χώρες εκτός της Ευρωπαϊκής Ένωσης.

Αυτό το σύμβολο ισχύει στην Ευρωπαϊκή Ένωση. Εάν επιθυμείτε να απορρίψετε αυτό το προϊόν ζητήστε τις απαραίτητες πληροφορίες σχετικά με τη σωστή μέθοδο απόρριψης από τον τοπικό δημοτικό φορέα ή το κατάστημα αγοράς.



Το συγκεκριμένο προϊόν πληροί όλες τις βασικές απαιτήσεις των σχετικών με αυτό οδηγιών της Ε.Ε.