



## SK ■ Žehlička na vlasy

*Preklad pôvodného návodu*

### ČÍTAJTE POZORNE A USCHOVAJTE ICH NA BUDÚCE POUŽITIE.

#### Všeobecné upozornenia

- Tento spotrebič môžu používať deti vo veku 8 rokov a staršie a osoby so zníženými fyzickými, zmyslovými alebo mentálnymi schopnosťami alebo s nedostatkom skúseností a znalostí, pokiaľ sú pod dozorom alebo boli poučené o používaní spotrebiča bezpečným spôsobom a rozumejú prípadným nebezpečenstvám.
- Deti sa so spotrebičom nesmú hrať.
- Čistenie a údržbu nesmú vykonávať deti bez dozoru.
- Pokiaľ je prírodný kábel poškodený, jeho výmenu zverte odbornému servisnému stredisku, aby sa zabránilo vzniku nebezpečnej situácie. Spotrebič s poškodeným prírodným káblom je zakázané používať.



#### Výstraha:

Nepoužívajte tento spotrebič blízko vody.



#### Výstraha:

Nepoužívajte tento spotrebič v blízkosti vaní, sprích, umývadiel alebo iných nádob obsahujúcich vodu.

- Ak sa používa spotrebič v kúpeľni, odpojte ho po použití od siete vytiahnutím vidlice, pretože blízkosť vody predstavuje nebezpečenstvo, aj keď je spotrebič vypnutý.
- Pre ďalšiu ochranu sa odporúča inštalácia prúdového chrániča (RCD) s menovitým vybavovacím prúdom nepresahujúcim 30 mA do obvodu elektrického napájania kúpeľne. Požiadajte o radu elektrikára.

#### Elektrická bezpečnosť

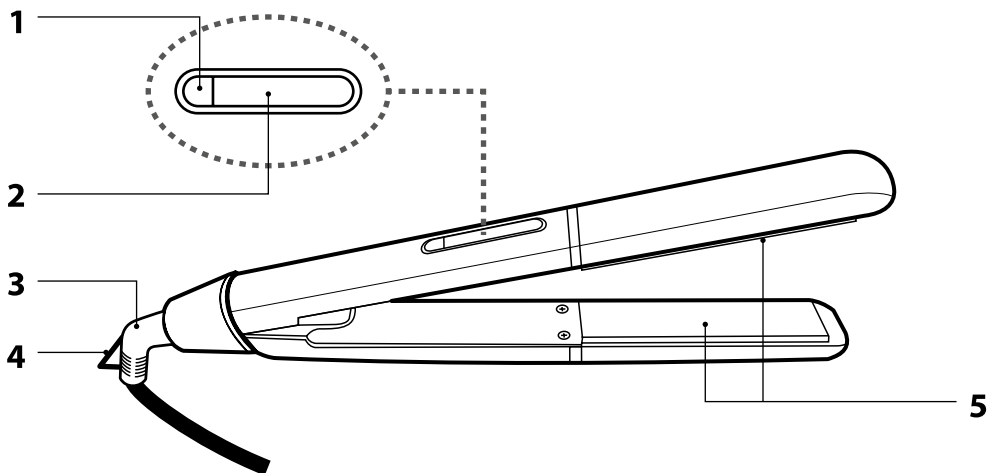
- Pred pripojením spotrebiča k sieťovej zásuvke sa uistite, že sa zhoduje napätie uvedené na jeho typovom štítku s napätím vo vašej zásuvke.
- Spotrebič pripájajte iba k riadne uzemnenej zásuvke. Nepoužívajte predlžovací kábel.
- Neodpájajte spotrebič od sieťovej zásuvky ťahom za prírodný kábel. Mohlo by dôjsť k poškodeniu prírodného kábla alebo sieťovej zásuvky. Kábel odpájajte od zásuvky ťahom za zástrčku.
- Prírodný kábel spotrebiča nekladte cez ostré predmety. Dbajte na to, aby prírodný kábel nevisel cez okraj stola alebo aby sa nedotýkal zahriateho či horúceho povrchu. Nekladte prírodný kábel do blízkosti horúcich plôch.
- Prírodný kábel udržiajte v suchu.
- Nikdy nepoužívajte výrobok, pokiaľ máte mokré ruky alebo nohy. Prírodný kábel nepripájajte a neodpájajte od sieťovej zásuvky mokrymi rukami.
- Neodkrývajte elektrické časti spotrebiča. Neobsahujú žiadne súčasti opraviteľné používateľom. Servis prenechajte kvalifikovaným osobám.
- Aby ste zabránili prípadnému úrazu elektrickým prúdom, nepostrekujte spotrebič alebo jeho prírodný kábel vodou ani ho neponárajte do vody alebo inej tekutiny.
- Nepoužívajte spotrebič, ak nefunguje správne, ak bol poškodený alebo ponorený do vody.

- Spotřebič vždy vypněte a odpojte od sítě po ukončení používání.
- Aby ste sa vyhlili nebezpečenstvu úrazu elektrickým prúdom, neopravujte spotřebič sami ani ho nijako neupravujte. Všetky opravy zverte autorizovanému servisnému stredisku. Zásahom do spotřebiča počas platnosti záruky sa vystavujete riziku straty záručných plnení.

### **Bezpečnosť pri používaní**

- Tento spotřebič je určený na použitie v domácnostiach, kanceláriách a podobných priestoroch. Nepoužívajte ho v priemyselnom prostredí alebo vonku alebo v miestnostiach s vysokou vlhkosťou, ako napr. v práčovniach alebo kúpeľniach.
- Nepoužívajte spotřebič na iné účely, než na aké je určený.
- Spotřebič používajte iba s originálnym príslušenstvom výrobcu. Nikdy nepoužívajte príslušenstvo, ktoré nie je dodávané s týmto spotřebičom alebo nie je výslovne odporúčané výrobcu.
- Spotřebič nevystavujte priamemu slnečnému žiareniu a neumiestňujte ho do blízkosti otvoreného ohňa alebo prístrojov, ktoré sú zdrojom tepla, napr. elektrický a plynový varič. Spotřebič používajte a uchovávajte mimo dosahu horľavých a prchavých látok.
- Spotřebič umiestňujte iba na čistý, suchý, vodorovný a stabilný povrch. Spotřebič neumiestňujte na okraj pracovnej dosky kuchynskej linky alebo stola ani ho nepoužívajte na odkvapkávacej doske drezu. Takisto ho neumiestňujte na parapety okien.
- Na spotřebič neodkladajte žiadne predmety ani naň nestúpajte alebo nesadajte.
- Nepoužívajte spotřebič v nadmerne prašnom prostredí.
- Spotřebič sa nesmie používať na úpravu parochní, príčeskov, umelých vlasov alebo zvieracej srsti.
- Spotřebič nikdy nenechávajte v prevádzke bez dozoru.
- Chráňte spotřebič pred pádmi na zem alebo na stôl aj z malej výšky a pred pádmi predmetov na neho.
- Ak je spotřebič v prevádzke, dávajte pozor na deti a domáce zvieratá.
- Ak je spotřebič v prevádzke, alebo ešte celkom nevychladol, nekladte ho na mäkké podložky (napr. koberce, posteľná bielizeň, uteráky atď.), ani ho nikdy nezakrývajte.
- Pokiaľ bude spotřebič používaný v blízkosti detí, dbajte na zvýšenú opatrnosť a spotřebič vždy umiestňujte mimo dosahu.
- Do vnútorného priestoru spotřebiča nekladajte materiály z papiera alebo plastu.
- Zabráňte kontaktu horúcich povrchov spotřebiča s pokožkou.
- Spotřebič neprenášajte, ak je horúci.
- Spotřebič vždy vypnite a odpojte od sítě po ukončení používania, ak ho práve nepoužívate, nebudete používať a ak ho nechávate bez dozoru, pred čistením alebo jeho premiestnením.
- Doštičky po každom použití dôkladne očistite od prachu, mastnoty a kadernických prípravkov (ako napr. gély, tužidlá, spreje atď.) – tieto nečistoty znižujú účinnosť a životnosť doštičiek.
- Spotřebič neumývajte pod tečúcou vodou ani ho neponárajte do vody alebo inej tekutiny. Žiadna časť tohto spotřebiča nie je určená na umývanie v umývačke riadu.
- Pred každým uložením nechajte spotřebič dokonale vychladnúť.

A



SK

# Žehlička na vlasy

## Návod na použitie

- Pred použitím spotrebiča sa, prosím, oboznámte s návodom na jeho obsluhu, a to aj v prípade, že ste už oboznámení s používaním spotrebičov podobného typu. Spotrebič používajte iba tak, ako je opísané v tomto návode na použitie. Návod uschovajte pre prípad ďalšej potreby. Pokiaľ odovzdávate spotrebič inej osobe, zaistite, aby bol pri ňom priložený tento návod na použitie.
- Minimálne počas trvania zákonného práva z chybného plnenia, prípadne záruky za akosť, odporúčame uschovať originálny prepravný kartón, baliaci materiál, pokladničný doklad a potvrdenie o rozsahu zodpovednosti predávajúceho alebo záručný list. V prípade prepravy odporúčame zabaliť spotrebič opäť do originálnej škatule od výrobcu.
- Spotrebič starostlivo vyčistite a dajte pozor, aby ste nevyhodili žiadnu časť obalového materiálu skôr, než nájdete všetky súčasti spotrebiča.

### POPIS SPOTREBIČA A PRÍSLUŠENSTVA

- A1** Hlavný vypínač
- A2** Displej
- A3** Otočná koncovka prívodného kábla
- A4** Závesné očko
- A5** Žehliace doštičky

### ÚČEL POUŽITIA A VLASTNOSTI ŽEHLIČKY NA VLASY

- Žehlička na vlasy je určená na vylúčenie na rovanie a stylingu ľudských vlasov. Nesmie sa nikdy používať na úpravu parochní, príčeskov, umelých vlasov alebo k rovanie zvieracej srsti.
- Žehlička je vybavená funkciou zámku teploty, ktorá predchádza nechcenej zmene teploty počas vyrovnávania vlasov a ďalej funkciou automatické bezpečnostné vypnutie po 60 minútach nečinnosti.
- Povrch žehliacich doštičiek ponúka prevádzkovú teplotu od 150 °C až po 230 °C.

### POUŽITIE

#### Zapnutie a nastavenie teploty

- Pripojte žehličku k elektrickej zásuvke.
- Stlačte tlačidlo **A1**. Ozve sa zvuková signalizácia, na displeji sa rozblíkajú východisková teplota 150 °C a žehlička sa začne nahrievať. Akonáhle je teplota dosiahnutá, hodnota bude trvalo svietiť.
- Následným stlačením tlačidla **A1** volíte ďalšie teploty v poradí 170 °C, 190 °C, 220 °C a 230 °C.

#### Funkcia zamknutia teploty

- Táto funkcia zabraňuje nechcenej zmene teploty počas používania žehličky. Funkciu aktivujete stlačením a podržaním tlačidla **A1** dlhšie ako 3 sekundy. Na displeji sa zobrazí symbol zámku a a dôjde k zamknutiu nastavenej teploty, t.j. tlačidlo **A1** nereaguje na stlačenie.
- Funkciu aktivujete stlačením a podržaním tlačidla **A1** dlhšie ako 3 sekundy. Symbol zámku zmizne.

#### FUNKCIA AUTOMATICKÉHO VYPNUTIA

- Ak po zapnutí žehličky nevykonáte žiadnu akciu, t.j. Nestlačíte tlačidlo **A1**, z bezpečnostných dôvodov sa žehlička po 60 minútach nečinnosti automaticky vypne. Spustí sa opäť po stlačení tlačidla **A1**.



#### Upozornenie:

Automatické vypnutie slúži len pre prípady, keď zabudnete vypnúť žehličku tlačidlom **A1**. Nepoužívajte pre vypnutie žehličky automatické vypnutie úmyselne.

### VOĽBA TEPLoty PODĽA TYPu VLASov

- Vhodná teplota na vyrovnávanie vlasov závisí na ich štruktúre. Podľa typu vlasov môže pri chybné zvolenej teplote vlas vyschnúť, byť lámavý alebo v najhoršom prípade sa aj spaľiť. Preto vyskúšajte žehlenie najprv pri nízkej teplote (150 °C) a vyššiu teplotu nastavte až vtedy, ak je to nutné.
- Informácie uvedené v nasledujúcej tabuľke sú orientačné. Môžu sa líšiť v závislosti od typu vlasov.

Typ vlasov	Teplota
Jemné, poškodené, odfarbené, melirované alebo farbené vlasy	150 °C až 170 °C
Normálne, ľahko vlnité vlasy	170 °C až 190 °C
Veľmi silné, kučeravé, nepoddajné vlasy	190 °C až 230 °C

### POSTUP PRI ŽEHLENÍ VLASov

- Vlasy dôkladne umyte, vysušte a dôkladne prečesťe tak, aby boli hladké a neboli strapaté.
- Takto predom pripravené vlasy rozdeľte pomocou sponiek do rovnomernej širokých prameňov (asi 5 cm širokých).
- Začnite žehliť na zadnej časti hlavy u spodných prameňov - pri koreňoch vložte prameň vlasov medzi doštičky a jemne stlačte rukoväť žehličky. Klzávym pohybom potom pretiahnite žehličku až ku končekom vlasov.
- Postup u toho istého prameňa vlasov opakujte znovu, kým nedosiahnete želaný vzhľad.
- Rovnakým spôsobom postupujte pri zvyšných prameňov vlasov (najskôr na prednej časti hlavy a nakoniec na bokoch).
- Pred finálnym učešaním nechajte vlasy najprv celkom vychladnúť.



#### Upozornenie:

Nedotýkajte sa žehliacich doštičiek - hrozí nebezpečenstvo popálenia!  
Nenechávajte žehličku na jednom mieste dlhšie ako 5 sekúnd, mohlo by dôjsť k spaleniu vlasov.  
Žehličku používajte iba na zdravé vlasy. Nepoužívajte žehličku na mastné, zlepené a spenené vlasy. Pri vlasoch s trvalou onduláciou alebo pri farbených vlasov používajte žehličku len zriedka.



#### Tip:

Rýchlosť pohybu žehličky po prameňoch vlasov prispôbajte ich charakteru (jemné vlasy sú citlivejšie na horúci povrch a vyžadujú podstatne kratší čas žehlenia než vlasy silnejšie).

### Vypnutie žehličky

- Po ukončení žehlenia vypnite žehličku stlačením tlačidla **A1**, kým nezhasne displej. Vypnutie je tiež indikované zvukovou signalizáciou.
- Odpojte žehličku od elektrickej zásuvky.



#### Upozornenie:

Pred uskladnením žehličky ju nechajte dokonale vychladnúť!

### ČISTENIE A ÚDRŽBA



#### Upozornenie:

Žehliace doštičky čistite až po ich dokonalom vychladnutí!  
Žiadna časť žehličky sa nesmú namaččať do vody alebo umývať pod tečúcou vodou!

- Na čistenie vonkajších častí výrobku používajte jemnú handričku navlhčenú vo vlažnej vode. Nepoužívajte drsné čistiace prostriedky, riedidlá alebo rozpúšťadlá, inak by mohlo dôjsť k poškodeniu povrchu prístroja. Povrch žehliacich doštičiek žiadne ďalšie čistenie nevyžaduje.

### SKLADOVANIE

Ak nebudete žehličku dlhší čas používať, vykonajte nasledujúce:

- Očistite žehličku podľa kapitoly Čistenie a údržba.
- Žehličku uložte na bezpečné, bezprašné, čisté a suché miesto, mimo dosahu detí.

### TECHNICKÉ ÚDAJE

Menovitý rozsah napätia:.....	100 – 240 V AC
Menovitý kmitočet:.....	50 - 60 Hz
Menovitý výkon :.....	38-42 W
Trieda ochrany (pred úrazom elektrickým prúdom):.....	II

### VYSVETLENIE TECHNICKÝCH POJMov

#### Stupeň ochrany pred úrazom elektrickým prúdom:



Trieda II – Ochrana pred úrazom elektrickým prúdom je zaistená dvojitou alebo zosilnenou izoláciou.

Zmeny textu a technických parametrov vyhradené.

## POKYNY A INFORMÁCIE O ZAOBCHÁDZANÍ S POUŽITÝM OBALOM

Použitý obalový materiál odložte na miesto určené obcou na ukladanie odpadu.

### LIKVIDÁCIA POUŽITÝCH ELEKTRICKÝCH A ELEKTRONICKÝCH ZARIADENÍ



Tento symbol na produktoch alebo v sprievodných dokumentoch znamená, že použité elektrické a elektronické výrobky sa nesmú pridať do bežného komunálneho odpadu. Pre správnu likvidáciu, obnovu a recykláciu odovzdajte tieto výrobky na určené zberné miesta. Alternatívne v niektorých krajinách Európskej únie alebo iných európskych krajinách môžete vrátiť svoje výrobky miestnemu predajcovi pri kúpe ekvivalentného nového produktu.

■ Správnu likvidáciu tohto produktu pomôžete zachovať cenné prírodné zdroje a pomáhať prevencii potenciálnych negatívnych vplyvov na životné prostredie a ľudské zdravie, čo by mohli byť dôsledky nesprávnej likvidácie odpadov. Ďalšie podrobnosti si vyžiadajte od miestneho úradu alebo najbližšieho zberného miesta.

Pri nesprávnej likvidácii tohto druhu odpadu sa môžu súlaďe s národnými predpismi udeliť pokuty.

#### Pre podnikové subjekty v krajinách Európskej únie

Ak chcete likvidovať elektrické a elektronické zariadenia, vyžiadajte si potrebné informácie od svojho predajcu alebo dodávateľa.

#### Likvidácia v ostatných krajinách mimo Európskej únie

Tento symbol je platný v Európskej únii. Ak chcete tento výrobok zlikvidovať, vyžiadajte si potrebné informácie o správnom spôsobe likvidácie od miestnych úradov alebo od svojho predajcu.



Tento výrobok spĺňa všetky základné požiadavky smerníc EÚ, ktoré sa naň vzťahujú.