



SK ■ Žehlička na vlasy

Preklad pôvodného návodu

ČÍTAJTE POZORNE A USCHOVAJTE ICH NA BUDÚCE POUŽITIE.

Všeobecné upozornenia

- Tento spotrebič môžu používať deti od 8 rokov a osoby so zníženými fyzickými, zmyslovými či mentálnymi schopnosťami alebo s nedostatkom skúseností a znalostí, ak sú pod dozorom alebo boli poučené o používaní spotrebiča bezpečným spôsobom a rozumejú prípadným nebezpečenstvám.
- Deti sa so spotrebičom nesmú hrať.
- Čistenie a údržbu nesmú vykonávať deti bez dohľadu.
- Ak je prívodný kábel poškodený, jeho výmenu zverte odbornému servisnému stredisku, aby sa zabránilo vzniku nebezpečnej situácie. Spotrebič s poškodeným prívodným káblom je zakázané používať.



Výstraha:

Nepoužívajte tento spotrebič blízko vody.



Výstraha:

Nepoužívajte tento spotrebič v blízkosti vaní, sprch, umývadiel alebo iných nádob obsahujúcich vodu.

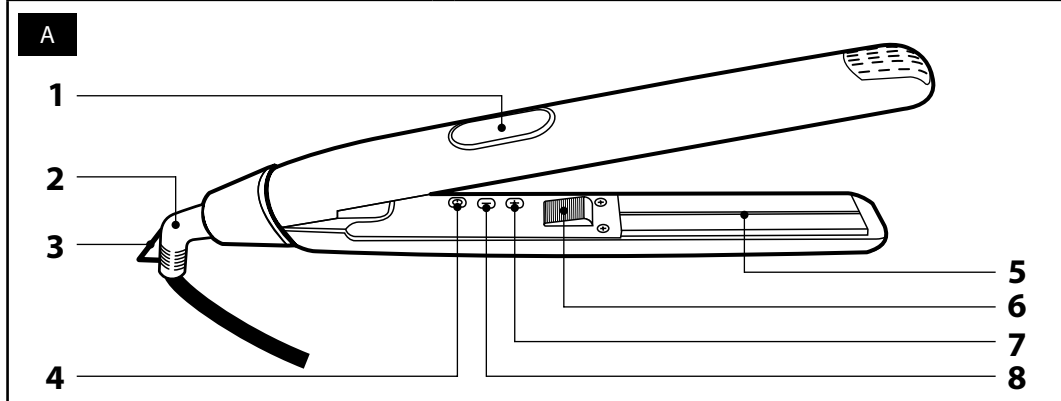
- Ak sa používa spotrebič v kúpeľni, odpojte ho po použití od siete vytiahnutím vidlice, pretože blízkosť vody predstavuje nebezpečenstvo, aj keď je spotrebič vypnutý.
- Pre ďalšiu ochranu sa odporúča inštalácia prúdového chrániča (RCD) s menovitým vybavovacím prúdom nepresahujúcim 30 mA do obvodu elektrického napájania kúpeľne. Požiadajte o radu elektrikára.

Elektrická bezpečnosť

- Pred pripojením spotrebiča k sieťovej zásuvke sa uistite, že sa zhoduje napätie uvedené na jeho typovom štítku s napätím vo vašej zásuvke.
- Spotrebič pripájajte iba k riadne uzemnenej zásuvke. Nepoužívajte predlžovací kábel.
- Neodpájajte spotrebič od sieťovej zásuvky ťahom za prívodný kábel. Mohlo by dôjsť k poškodeniu prívodného kábla alebo sieťovej zásuvky. Kábel odpájajte od zásuvky ťahom za zástrčku.
- Prívodný kábel spotrebiča nekladte cez ostré predmety. Dbajte na to, aby prívodný kábel nevisel cez okraj stola alebo aby sa nedotýkal zahriateho či horúceho povrchu. Nekladte prívodný kábel do blízkosti horúcich plôch.
- Prívodný kábel udržiavajte v suchu.
- Nikdy nepoužívajte výrobok, pokiaľ máte mokré ruky alebo nohy. Prívodný kábel nepripájajte a neodpájajte od sieťovej zásuvky mokrymi rukami.
- Neodkrývajte elektrické časti spotrebiča. Neobsahujú žiadne súčasti opraviteľné používateľom. Servis prenechajte kvalifikovaným osobám.
- Aby ste zabránili prípadnému úrazu elektrickým prúdom, nepostrekujte spotrebič alebo jeho prívodný kábel vodou ani ho neponárajte do vody alebo inej tekutiny.
- Nepoužívajte spotrebič, ak nefunguje správne, ak bol poškodený alebo ponorený do vody.
- Spotrebič vždy vypnite a odpojte od sieťovej zásuvky po ukončení používania.
- Aby ste sa vyvarovali nebezpečenstva úrazu elektrickým prúdom, neopravujte spotrebič sami ani ho nijako neupravujte. Všetky opravy zverte autorizovanému servisnému stredisku. Zášahom do spotrebiča počas platnosti záruky sa vystavujete riziku straty záručných plnení.

Bezpečnosť pri používaní

- Tento spotrebič je určený na použitie v domácnostiach, kanceláriách a podobných priestoroch. Nepoužívajte ho v priemyselnom prostredí alebo vonku alebo v miestnostiach s vysokou vlhkosťou, ako napr. v práčovniach alebo kúpeľniach.
- Nepoužívajte prístroj na iné účely, než na aké je určený.
- Spotrebič používajte iba s originálnym príslušenstvom od výrobcu. Nikdy nepoužívajte príslušenstvo, ktoré sa nedodáva s týmto spotrebičom alebo nie je výslovné odporúčané výrobcom.
- Spotrebič nevystavujte priamemu slnečnému žiareniu a neumiestňujte ho do blízkosti otvoreného ohňa alebo prístrojov, ktoré sú zdrojom tepla, napr. elektrický a plynový varič. Spotrebič používajte a uchovávajte mimo dosahu horľavých a prchavých látok.
- Spotrebič umiestňujte iba na čistý, rovný, suchý, hladký a stabilný povrch. Spotrebič neumiestňujte na okraj pracovnej dosky kuchynskej linky alebo stola ani ho nepoužívajte na odkvapkávacej doske drezu. Takisto ho neumiestňujte na parapety okien.
- Na spotrebič nekladajte žiadne predmety ani naň nestúpajte alebo nesadajte.
- Nepoužívajte spotrebič v nadmerne prašnom prostredí.
- Spotrebič sa nesmie používať na úpravu parochní, príčeskov alebo umelých vlasov.
- Spotrebič nikdy nenechávajte v prevádzke bez dozoru.
- Chráňte spotrebič pred pádmi na zem alebo na stôl aj z malej výšky a pred pádmi predmetov na neho.
- Ak je spotrebič v prevádzke, dávajte pozor na deti a domáce zvieratá.
- Ak je spotrebič v prevádzke, alebo ešte celkom nevychladol, nekladte ho na mäkké podložky (napr. koberec, posteľná bielizeň, uteráky atď.), ani ho nikdy nezakrývajte.
- Pokiaľ bude spotrebič používaný v blízkosti detí, dbajte na zvýšenú opatnosť a spotrebič vždy umiestňujte mimo dosahu.
- Do vnútorného priestoru spotrebiča nekladajte materiály z papiera alebo plastu.
- Zabráňte kontaktu horúcich povrchov spotrebiča s pokožkou.
- Nikdy nepoužívajte žehličku na umelé vlasy alebo na zvieraciu srst.
- Spotrebič neprenášajte, ak je horúci.
- Spotrebič vždy vypnite a odpojte od sieťovej zásuvky, ak ho práve nepoužívate, nebudete používať a ak ho nechávate bez dozoru, pred čistením alebo jeho premiestnením.
- Doštičky po každom použití dôkladne očistite od prachu, mastnoty a kaderníckych prípravkov (ako napr. gély, tužidlá, spreje atď.) – tieto nečistoty znižujú účinnosť a životnosť doštičiek.
- Spotrebič neumývajte pod tečúcou vodou ani ho neponárajte do vody alebo inej tekutiny. Žiadna časť tohto spotrebiča nie je určená na umývanie v umývačke riadu.
- Pred každým uložením nechajte spotrebič dokonale vychladnúť.



- Pred použitím spotrebiča sa, prosím, oboznámte s návodom na jeho obsluhu, a to aj v prípade, že ste už oboznámení s používaním spotrebičov podobného typu. Spotrebič používajte iba tak, ako je opísané v tomto návode na použitie. Návod uschovajte pre prípad ďalšej potreby. Ak odovzdávate spotrebič inej osobe, zaistite, aby bol pri ňom priložený tento návod na použitie.
- Minimálne počas trvania zákonného práva z chybného plnenia, prípadne záruky za akosť, odporúčame uschovať originálny prepravný kartón, baliaci materiál, pokladničný doklad a potvrdenie o rozsahu zodpovednosti predávajúceho alebo záručný list. V prípade prepravy odporúčame zabaliť spotrebič opäť do originálnej škatule od výrobcu.
- Spotrebič starostlivo vyberte a dajte pozor, aby ste nevyhodili žiadnu časť obalového materiálu skôr, ako nájdete všetky súčasti spotrebiča.

POPIS SPOTREBIČA A PRÍSLUŠENSTVA

- | | |
|--|---|
| A1 Displej | A6 Indikátor funkcie ionizovania |
| A2 Otočná koncovka prívodného kábla | A7 Tlačidlo pre zvyšovanie teploty |
| A3 Závesné očko | A8 Tlačidlo pre znižovanie teploty |
| A4 Hlavný vypínač | |
| A5 Žehliace doštičky s indikátormi infračerveného tepla | |

ÚČEL POUŽITIA A VLASTNOSTI ŽEHLIČKY NA VLASY

- Žehlička na vlasy je určená výlučne na rovnanie a styling ľudských vlasov. Nesmie sa nikdy používať na úpravu parochní, príčeskov, umelých vlasov alebo k rovnaniu zvieracej srsti.
- Žehlička je vybavená funkciou zámku teploty, ktorá predchádza nechcenej zmene teploty počas vyrovnávania vlasov a ďalej funkciou automatické bezpečnostné vypnutie po 60 minútach nečinnosti.
- Povrch žehliacich doštičiek je potiahnutý titánom a ponúka nastavenia prevádzkovej teploty od 100 °C do po 230 °C. Teplotu je možné regulovať po krokoch 10 °C.

POUŽITIE

ZAPNUTIE A NASTAVENIE TEPLoty

- Pripojte žehličku k elektrickej zásuvke. Na displeji **A1** sa zobrazí OFF (vypnuté).
- Stlačte tlačidlo **A4** dlhšie ako 3 sekundy. Ozve sa zvuková signalizácia, na displeji sa rozsvieti vychodisková teplota 180 °C a žehlička sa začne nahrievať. Rozsvieti sa modrý indikátor funkcie ionizovania **A6** a indikátory infračerveného tepla v doštičkách **A5**.
- Pomocou tlačidiel **A7** a **A8** je možné upravovať teplotu po 10stupňových krokoch v rozsahu 100 °C do 230 °C.



Poznámka:

Ak sa na displeji zobrazí "888", znamená to poruchu teplotného čidla alebo žehličky. V takom prípade žehličku odpojte od elektrickej siete a kontaktujte servisné stredisko.

FUNKCIA ZAMKNUTIA TEPLoty

- Táto funkcia zabraňuje nechcenej zmene teploty počas používania žehličky. Funkciu aktivujete stlačením a podržaním tlačidla **A8** dlhšie ako 3 sekundy. Na displeji sa zobrazí nápis **LOC** a dôjde k zamknutiu nastavenej teploty, tj. žiadne tlačidlo nereaguje na stlačenie.
- Funkciu deaktivujete stlačením a podržaním tlačidla **A8** dlhšie ako 3 sekundy. Nápis **LOC** zmizne.

FUNKCIA AUTOMATICKÉHO VYPNUTIA

- Ak po zapnutí žehličky nevykonáte žiadnu akciu, tj. nestlačíte žiadne tlačidlo, z bezpečnostných dôvodov sa žehlička po 60 minútach nečinnosti automaticky vypne. Spustí sa opäť po stlačení tlačidla **A4**.



Upozornenie:

Automatické vypnutie slúži len pre prípady, keď zabudnete vypnúť žehličku tlačidlom **A4**. Nepoužívajte pre vypnutie žehličky automatické vypnutie úmyselne.

VOLBA TEPLoty PODĽA TYPU VLASOV

- Vhodná teplota na vyrovnávanie vlasov závisí na ich štruktúre. Podľa typu vlasov môže pri chybné zvolenej teplote vlas vyschnúť, byť ľamavý alebo v najhoršom prípade sa aj spáliť. Preto vyskúšajte žehlenie najprv pri nízkej teplote (100 °C) a vyššiu teplotu nastavte až vtedy, ak je to nutné.
- Informácie uvedené v nasledujúcej tabuľke sú orientačné. Môžu sa líšiť v závislosti od typu vlasov.

Typ vlasov	Teplota
Jemné, poškodené, odfarbené, melírované alebo farbené vlasy	100 °C až 150 °C
Normálne, ľahko vlnité vlasy	150 °C až 190 °C
Veľmi silné, kučeravé, nepoddajné vlasy	190 °C až 230 °C

POSTUP PRI ŽEHLENÍ VLASOV

- Vlasy dôkladne umyte, vysušte a dôkladne prečesťe tak, aby boli hladké a neboli strapaté.
- Takto predom pripravené vlasy rozdelte pomocou sponiek do rovnomernej širokých prameňov (asi 5 cm širokých).
- Začnite žehliť na zadnej časti hlavy u spodných prameňov - pri koreňoch vložte prameň vlasov medzi doštičky a jemne stlačte rukoväť žehličky. Klzávym pohybom potom pretiahnite žehličku až ku koncom vlasov.
- Postup u toho istého prameňa vlasov opakujte znovu, kým nedosiahnete želaný vzhľad.
- Rovnakým spôsobom postupujte pri zvyšných prameňov vlasov (najskôr na prednej časti hlavy a nakoniec na bokoch).
- Pred finálnym učením nechajte vlasy najprv celkom vychladnúť.



Upozornenie:

Nedotýkajte sa žehliacich doštičiek - hrozí nebezpečenstvo popálenia! Nenechávajte žehličku na jednom mieste dlhšie ako 5 sekúnd, mohlo by dôjsť k spaleniu vlasov. Žehličku používajte iba na zdravé vlasy. Nepoužívajte žehličku na mastrné, zlepené a spotené vlasy. Pri vlasoch s trvalou onduláciou alebo pri farbených vlasov používajte žehličku len zriedka.



Tip:

Rýchlosť pohybu žehličky po prameňoch vlasov prispôbte ich charakteru (jemné vlasy sú citlivejšie na horúci povrch a vyžadujú podstatne kratší čas žehlenia než vlasy silnejšie).

VYPNUTIE ŽEHLIČKY

- Po ukončení žehlenia vypnite žehličku stlačením tlačidla **A4**. Ozve zvuková signalizácia a na displeji sa zobrazí OFF (vypnuté).
- Odpojte žehličku od elektrickej zásuvky.



Upozornenie:

Pred uskladnením žehličky ju nechajte dokonale vychladnúť!

ČISTENIE A ÚDRŽBA



Upozornenie:

Žehliace doštičky čistite až po ich dokonale vychladnutí! Žiadna časť žehličky sa nesmú namačať do vody alebo umývať pod tečúcou vodou!

- Na čistenie vonkajších častí výrobku používajte jemnú handričku navlhčenú vo vlažnej vode. Nepoužívajte drsné čistiace prostriedky, riedidlá alebo rozpúšťadlá, inak by mohlo dôjsť k poškodeniu povrchu prístroja. Povrch žehliacich doštičiek žiadne ďalšie čistenie nevyžaduje.

SKLADOVANIE

Ak nebudete žehličku dlhší čas používať, vykonajte nasledujúce:

- Očistite žehličku podľa kapitoly Čistenie a údržba.
- Žehličku uložte na bezpečné, bezprašné, čisté a suché miesto, mimo dosahu detí.

TECHNICKÉ ÚDAJE

Menovitý rozsah napätia	100 – 240 V AC
Menovitý kmitočet	50/60 Hz
Menovitý výkon	45 W
Rozsah teploty	

100 až 230 °C

Trieda ochrany (pred úrazom elektrickým prúdom)..... II

VYSVETLENIE TECHNICKÝCH POJMOV



Stupeň ochrany pred úrazom elektrickým prúdom:

Trieda II – Ochrana pred úrazom elektrickým prúdom je zaistená dvojitou alebo zosilnenou izoláciou.

Zmeny textu a technických špecifikácií vyhradené.

POKYNY A INFORMÁCIE O ZAOBCHÁDZANÍ S POUŽITÝM OBALOM

Použitý obalový materiál odložte na miesto určené obcou na ukladanie odpadu.

LIKVIDÁCIA POUŽITÝCH ELEKTRICKÝCH A ELEKTRONICKÝCH ZARIADENÍ



Tento symbol na produktoch alebo v sprievodných dokumentoch znamená, že použité elektrické a elektronické výrobky sa nesmú pridať do bežného komunálneho odpadu. Pre správnu likvidáciu, obnovu a recykláciu odovzdajte tieto výrobky na určené zberné miesta. Alternatívne v niektorých krajinách Európskej únie alebo iných európskych krajinách môžete vrátiť svoje výrobky miestnemu predajcovi pri kúpe ekvivalentného nového produktu.

Sprievodní likvidáciou tohto produktu pomôžete zachovať cenné prírodné zdroje a napomáhate prevencii potenciálnych negatívnych vplyvov na životné prostredie a ľudské zdravie, čo by mohli byť dôsledky nesprávnej likvidácie odpadov. Ďalšie podrobnosti si vyžiadajte od miestneho úradu alebo najbližšieho zberného miesta.

Pri nesprávnej likvidácii tohto druhu odpadu sa môžu v súlade s národnými predpismi udeliť pokuty.

Pre podnikové subjekty v krajinách Európskej únie

Ak chcete likvidovať elektrické a elektronické zariadenia, vyžiadajte si potrebné informácie od svojho predajcu alebo dodávateľa.

Likvidácia v ostatných krajinách mimo Európskej únie

Tento symbol je platný v Európskej únii. Ak chcete tento výrobok zlikvidovať, vyžiadajte si potrebné informácie o správnom spôsobe likvidácie od miestnych úradov alebo od svojho predajcu.



Tento výrobok spĺňa všetky základné požiadavky smerníc EÚ, ktoré sa naň vzťahujú.