



## **EL ■ Σίδερο ισιώματος μαλλιών**

*Μετάφραση του πρωτότυπου εγχειριδίου*

**ΔΙΑΒΑΖΕΤΕ ΠΡΟΣΕΚΤΙΚΑ ΚΑΙ ΦΥΛΑΣΣΕΤΕ ΓΙΑ ΜΕΛΛΟΝΤΙΚΗ ΧΡΗΣΗ.**

### Γενικές προειδοποιήσεις

- Η παρούσα συσκευή μπορεί να χρησιμοποιείται από παιδιά 8 ετών και άνω και από άτομα με μειωμένες σωματικές ή πνευματικές ικανότητες ή από άπειρα άτομα, εφόσον επιβλέπονται από κατάλληλο άτομο ή έχουν ενημερωθεί για τον ασφαλή τρόπο χρήσης του προϊόντος και κατανοούν τους πιθανούς κινδύνους.
- Τα παιδιά δεν πρέπει να παίζουν με τη συσκευή.
- Ο καθαρισμός και η συντήρηση μπορούν να εκτελούνται από τον χρήστη αλλά όχι από παιδιά χωρίς επίβλεψη.
- Στην περίπτωση που το καλώδιο ρεύματος έχει υποστεί ζημιά, αναθέτετε την επισκευή του σε κάποιο επαγγελματικό κέντρο σέρβις για την αποφυγή πρόκλησης ατυχήματος. Απαγορεύεται η χρήση της συσκευής όταν το καλώδιο ρεύματος είναι φθαρμένο.



### Προειδοποίηση:

Μη χρησιμοποιείτε αυτήν τη συσκευή κοντά σε νερό.



### Προειδοποίηση:

Μη χρησιμοποιείτε αυτήν τη συσκευή κοντά σε μπάνια, ντους, νιπτήρες ή άλλα δοχεία που περιέχουν νερό.

- Όταν η συσκευή χρησιμοποιείται στο μπάνιο, μετά τη χρήση αποσυνδέστε την από την πρίζα αφαιρώντας το φις από την πρίζα, καθώς η εγγύτητα στο νερό δημιουργεί κίνδυνο ακόμα και όταν η συσκευή είναι απενεργοποιημένη.
- Για να διασφαλίσετε πρόσθετη ασφάλεια, συνιστάται η εγκατάσταση διάταξης προστασίας ρεύματος διαρροής στο ηλεκτρικό κύκλωμα στο μπάνιο με μέγιστη ονομαστική ένταση ρεύματος 30 mA. Συμβουλευτείτε έναν ηλεκτρολόγο.

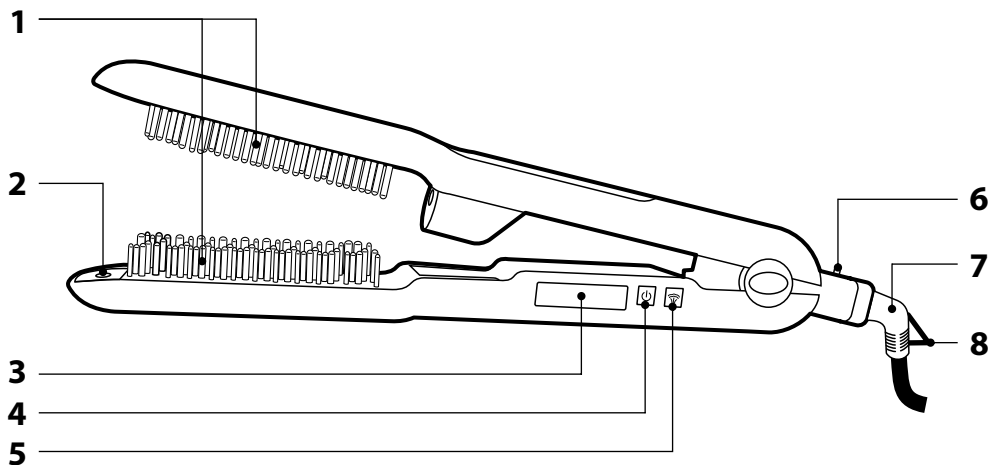
### Ηλεκτρολογική ασφάλεια

- Προτού συνδέσετε την παρούσα συσκευή στην πρίζα, ελέγξτε ότι η τάση του ρεύματος στην ετικέτα της συσκευής συμφωνεί με την τάση της πρίζας.
- Συνδέστε τη συσκευή μόνο σε σωστά γειωμένη πρίζα. Μη χρησιμοποιείτε καλώδιο προέκτασης.
- Μην αποσυνδέετε τη συσκευή από την πρίζα τραβώντας το καλώδιο ρεύματος. Μπορεί να υποστεί ζημιά το καλώδιο ρεύματος ή η πρίζα. Αποσυνδέετε το καλώδιο ρεύματος από την πρίζα ρεύματος τραβώντας το φις.
- Μην τοποθετείτε το καλώδιο ρεύματος της συσκευής πάνω σε αιχμηρά αντικείμενα. Βεβαιωθείτε ότι το καλώδιο ρεύματος δεν κρέμεται από την άκρη τραπέζιου και ότι δεν βρίσκεται σε επαφή με θερμή ή καυτή επιφάνεια. Μην τοποθετείτε το καλώδιο ρεύματος κοντά σε καυτές επιφάνειες.
- Διατηρείτε στεγνό το καλώδιο ρεύματος.
- Μην τυλίγετε το καλώδιο ρεύματος γύρω από τη συσκευή. Ελέγχετε τακτικά το καλώδιο ρεύματος για σημεία φθοράς.
- Ποτέ μη χρησιμοποιείτε τη συσκευή με βρεγμένα χέρια ή πόδια. Μη συνδέετε και αποσυνδέετε με βρεγμένα χέρια το καλώδιο του ρεύματος στην/από την πρίζα.
- Μην απογυμνώνετε τα ηλεκτροφόρα μέρη της συσκευής. Δεν περιέχουν εξαρτήματα που μπορούν να επισκευαστούν από τον χρήστη. Αναθέστε το σέρβις της συσκευής σε εξειδικευμένα άτομα.
- Για να αποφύγετε τυχόν τραυματισμό από ηλεκτροπληξία, μην ψεκάζετε τη συσκευή ή το καλώδιο ρεύματος με νερό και μη βυθίζετε τη συσκευή σε νερό ή σε οποιοδήποτε άλλο υγρό.
- Μη χρησιμοποιείτε τη συσκευή εάν δεν λειτουργεί σωστά, εάν έχει υποστεί ζημιά ή έχει βυθιστεί στο νερό.
- Απενεργοποιείτε πάντα τη συσκευή και αποσυνδέετε την από την πρίζα ρεύματος όταν ολοκληρώνετε τη χρήση της.
- Για να αποτρέψετε τον κίνδυνο τραυματισμού από ηλεκτροπληξία, μην επισκευάζετε τη συσκευή μόνοι/η σας και μην πραγματοποιείτε τροποποιήσεις. Όλες οι επισκευές ή οι τροποποιήσεις πρέπει να εκτελούνται σε εξουσιοδοτημένο κέντρο σέρβις. Επεμβαίνοντας ο ίδιος/η ίδια στη συσκευή κατά τη διάρκεια της περιόδου εγγύησης, διατρέχετε τον κίνδυνο ακύρωσής της.

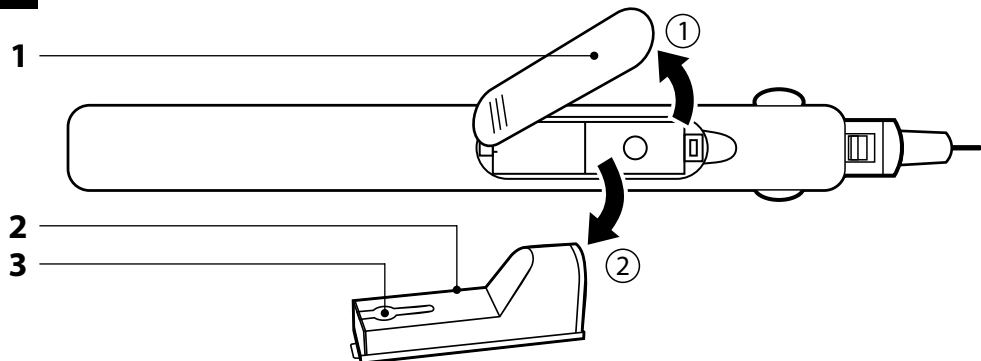
### Ασφάλεια κατά τη χρήση

- Αυτή η συσκευή έχει σχεδιαστεί για χρήση σε σπίτια, γραφεία και παρεμφερείς χώρους. Μην τη χρησιμοποιείτε σε βιομηχανικά περιβάλλοντα ή σε εξωτερικούς χώρους ή σε δωμάτια με υψηλή υγρασία π.χ. χώρους πλυντηρίου ή μπάνια.
- Μη χρησιμοποιείτε τη συσκευή για άλλους σκοπούς από εκείνους για τους οποίους σχεδιάστηκε.
- Χρησιμοποιείτε τη συσκευή μόνο με τα γνήσια αξεσουάρ του κατασκευαστή. Ποτέ μη χρησιμοποιείτε αξεσουάρ που δεν συνοδεύουν αυτήν τη συσκευή ή που δεν συνιστώνται ρητά από τον κατασκευαστή.
- Μην εκθέτετε τη συσκευή σε άμεση ηλιακή ακτινοβολία και μην την τοποθετείτε κοντά σε γυμνές φλόγες ή σε συσκευές που εκπέμπουν θερμότητα, π.χ. ηλεκτρικοί φούρνοι ή κεντρικό αερίου. Αποθηκεύετε και χρησιμοποιείτε τη συσκευή μόνο μακριά από εύφλεκτες ή πτητικές ουσίες.
- Τοποθετείτε πάντα τη συσκευή πάνω σε καθαρή, στεγνή, οριζόντια και σταθερή επιφάνεια. Μην τοποθετείτε τη συσκευή στα άκρα των πάγκων της κουζίνας ή τραπέζιων και μην τη χρησιμοποιείτε επάνω στην επιφάνεια αποστράγγισης του νεροχύτη. Παρομοίως, μην την τοποθετείτε σε περβάζια παραθύρων.
- Μην τοποθετείτε αντικείμενα πάνω στη συσκευή και μην πατάτε ή μην κάθεται πάνω της.
- Μη χρησιμοποιείτε τη συσκευή σε περιβάλλον με υψηλή συγκέντρωση σκόνης.
- Δεν πρέπει να χρησιμοποιείτε τη συσκευή για να χτενίζετε περούκες, τρέσες ή συνθετικά μαλλιά.
- Ποτέ μην αφήνετε τη συσκευή ενεργοποιημένη χωρίς επίβλεψη.
- Προστατεύετε τη συσκευή από πτώση στο δάπεδο ή σε τραπέζι, ακόμη και από χαμηλό ύψος, καθώς και από πτώση αντικειμένων πάνω στην ίδια τη συσκευή.
- Όταν η συσκευή βρίσκεται σε λειτουργία, έχετε τον νου σας για παιδιά και κατοικίδια ζώα.
- Αν η συσκευή λειτουργεί ή δεν έχει κρυώσει πλήρως, μην την τοποθετείτε πάνω σε μαλακά υποστρώματα (π.χ. χαλιά, σεντόνια, πετσέτες κ.λπ.) και μην την καλύψετε ποτέ.
- Όταν η συσκευή χρησιμοποιείται κοντά σε παιδιά, πρέπει να δίνετε μεγαλύτερη προσοχή και να τοποθετείτε πάντα τη συσκευή σε σημείο όπου δεν μπορούν να προσεγγίσουν.
- Μην τοποθετείτε χάρτινα ή πλαστικά αντικείμενα ανάμεσα στους βραχίονες της συσκευής.
- Μην αφήνετε τη συσκευή να έρθει σε επαφή με το δέρμα.
- Ποτέ μη χρησιμοποιείτε το σίδερο σε συνθετικά μαλλιά ή τρίχωμα ζώων.
- Μη μεταφέρετε τη συσκευή, ενώ είναι καυτή.
- Απενεργοποιείτε πάντα τη συσκευή και αποσυνδέετε την από την πρίζα όταν δεν τη χρησιμοποιείτε, όταν δεν σχεδιάζετε να τη χρησιμοποιήσετε και όταν την αφήνετε χωρίς επίβλεψη, πριν από τον καθαρισμό ή τη μετακίνηση της.
- Καθαρίζετε σχολαστικά σκόνη, λιπαρές ουσίες και προϊόντα φροντίδας μαλλιών (π.χ. τζελ, αφρό, σπρέι κ.λπ.) από τις βούρτσες σιδερώματος μετά από κάθε χρήση -αυτά μειώνουν την απόδοση και τη διάρκεια ζωής της συσκευής.
- Μην πλένετε ποτέ τη συσκευή κάτω από τρεχούμενο νερό και μην τη βυθίζετε στο νερό ή σε άλλο υγρό. Κανένα μέρος αυτής της συσκευής δεν έχει σχεδιαστεί για πλύσιμο με πλυντήριο πιάτων.
- Πριν από την αποθήκευση, αφήνετε πάντα τη συσκευή να κρυώσει πλήρως.

**A**



**B**



# Σίδερο ισιώματος μαλλιών

## Εγχειρίδιο χρήσης

- Πριν από τη χρήση αυτής της συσκευής, διαβάστε προσεκτικά το εγχειρίδιο χρήσης, ακόμη και στην περίπτωση που είστε ήδη εξοικειωμένος/-η με τη χρήση παρόμοιων τύπων συσκευών. Χρησιμοποιείτε τη συσκευή μόνο όπως περιγράφεται στο παρόν εγχειρίδιο χρήσης. Φυλάξτε το εγχειρίδιο χρήσης σε ασφαλές σημείο όπου θα μπορείτε να το βρείτε εύκολα, αν το χρειαστείτε. Σε περίπτωση που παραδώσετε τη συσκευή αυτή σε κάποιον τρίτο, φροντίστε να παραδώσετε και το παρόν εγχειρίδιο χρήσης.
- Συνιστούμε να φυλάξετε την αρχική χάρτινη συσκευασία, το υλικό συσκευασίας, την απόδειξη αγοράς μαζί με τη δήλωση ευθύνης του πωλητή ή την κάρτα εγγύησης τουλάχιστον για όσο διάστημα δικαιούστε αποζημίωση για ανεπαρκή απόδοση ή κακή ποιότητα της συσκευής. Σε περίπτωση μεταφοράς της συσκευής, συνιστούμε να χρησιμοποιήσετε την αρχική της συσκευασία.
- Αφαιρέστε προσεκτικά τη συσκευή από τη συσκευασία και μην πετάξετε τα υλικά συσκευασίας προτού βρείτε όλα τα εξαρτήματα της συσκευής.

### ΠΕΡΙΓΡΑΦΗ ΤΗΣ ΣΥΣΚΕΥΗΣ ΚΑΙ ΤΩΝ ΑΞΕΣΟΥΑΡ

- |   |  |
|---|--|
| <b>A1</b> Πλάκες σιδερώματος                                | <b>A6</b> Κλείδωμα βραχίονα            |
| <b>A2</b> Στάσιο κρούου ατμού                               | <b>A7</b> Περιετρεφόμενο ακρο καλωδίου |
| <b>A3</b> Οθόνη   | <b>A8</b> Θηλιά για κρέμασμα           |
| <b>A4</b> Κομπι ενεργοποίησης και θερμοκρασίας              |  |
| <b>A5</b> Κομπι ενεργοποίησης/ απενεργοποίησης κρούου ατμού |  |
- B1** Αφαιρούμενο καπάκι δοχείου νερού    **B3** Τάπα οπής πλήρωσης δοχείου νερού  
**B2** Δοχείο νερού

### ΣΚΟΠΟΣ ΧΡΗΣΗΣ ΚΑΙ ΧΑΡΑΚΤΗΡΙΣΤΙΚΑ ΤΟΥ ΣΙΔΕΡΟΥ ΙΣΙΩΜΑΤΟΣ ΜΑΛΛΙΩΝ

- Το σίδερο ισιώματος μαλλιών προορίζεται αποκλειστικά για το ισιωμα και το χτένισμα ανθρώπινων μαλλιών. Δεν πρέπει να το χρησιμοποιείτε ποτέ για να χτενίζετε περούκες, τρέσος, συνθετικά μαλλιά ή για να ισιώνετε το τρίχωμα των ζώων.
- Το σίδερο διαθέτει για λειτουργία αυτόματης απενεργοποίησης ασφαλείας, η οποία το απενεργοποιεί μετά από 60 λεπτά αδράνειας.
- Η επιφάνεια των πλακών σιδερώματος επιτρέπει θερμοκρασίες λειτουργίας από 170 °C ως 230 °C.

### ΕΦΑΡΜΟΓΗ

#### ΕΝΕΡΓΟΠΟΙΗΣΗ ΚΑΙ ΡΥΘΜΙΣΗ ΤΗΣ ΘΕΡΜΟΚΡΑΣΙΑΣ

- Συνδέστε το σίδερο σε μια πρίζα.
- Κρατήστε πατημένο το κομπι **A4**. Από τη συσκευή ακούγεται ένα «μπιπ», το σύμβολο ατμού ανβει και στην οθόνη αναβοβήνει η προεπιλεγμένη θερμοκρασία των 170 °C και το σίδερο αρχίζει να θερμαίνεται. Όταν επιτευχθεί η θερμοκρασία, η τιμή θα παραμείνει σταθερά αναμμένη στην οθόνη.
- Αν πατήσετε επανειλημμένα το κομπι **A1**, επιλέγονται άλλες θερμοκρασίες με τη σειρά 170 °C, 190 °C, 210 °C και 230 °C.

#### ΘΕΡΜΟΚΡΑΣΙΑ ΑΝΑΛΟΓΑ ΜΕ ΤΟΝ ΤΥΠΟ ΤΩΝ ΜΑΛΛΙΩΝ

- Η κατάλληλη θερμοκρασία για το ισιωμα των μαλλιών εξαρτάται από τη δομή των μαλλιών. Ανάλογα με τον τύπο των μαλλιών, με την επαφάνεια επιλογή θερμοκρασίας τα μαλλιά ενδεχεται να ξηραθούν, να γίνουν ευθραυστα ή στη χειρότερη περίπτωση να καούν. Συνεπώς, δοκιμάστε πρώτα το σιδέρωμα σε χαμηλή θερμοκρασία (170 °C) και ρυθμίστε υψηλότερη θερμοκρασία μόνο όταν χρειάζεται.
- Οι πληροφορίες που περιέχονται στον ακόλουθο πίνακα παρέχονται μόνο για σκοπούς αναφοράς. Ενδεχεται να διαφέρουν ανάλογα με τον τύπο των μαλλιών.

Τύπος μαλλιών	Θερμοκρασία
Λεπτά, κατεστραμμένα, αποχρωματισμένα μαλλιά, μαλλιά με ανταύξεις ή βαμμένα μαλλιά	170 °C έως 190 °C
Κανονικά, ελαφρώς κηλατιστά μαλλιά	190 °C έως 210 °C
Πολύ βαριά, σγουρά, σκληρά μαλλιά	210 °C έως 230 °C

#### ΛΕΙΤΟΥΡΓΙΑ ΚΡΥΟΥ ΑΤΜΟΥ

- Η λειτουργία κρούου ατμού βοηθάει στην επίτευξη καλύτερων αποτελεσμάτων σιδερώματος μαλλιών. Η λειτουργία ενεργοποιείται αυτόματα όταν το σίδερο ενεργοποιείται μέσω του κομπιού **A4**.
- Κάθε φορά που κλείνουν οι βραχίονες του σιδερού, εκλύεται κρύος ατμός εκλύεται από τους αεραγωγούς **A2**.
- Για να απενεργοποιήσετε τη λειτουργία κρούου ατμού, πατήστε το κομπι **A5**. Το σύμβολο ατμού στην οθόνη θα σβήσει.

#### Προσοχή:

Μην ενεργοποιείτε τη λειτουργία κρούου ατμού όταν είναι άδειο το δοχείο νερού.



#### ΛΕΙΤΟΥΡΓΙΑ ΑΥΤΟΜΑΤΗΣ ΑΠΕΝΕΡΓΟΠΟΙΗΣΗΣ

- Αν δεν εκτελέσει κάποια ενέργεια μετά την ενεργοποίηση του σιδερού, δηλ. δεν πατηθεί κανένα κομπι, τότε για λόγους ασφαλείας το σίδερο θα απενεργοποιηθεί αυτόματα μετά από 60 λεπτά αδράνειας. Θα εκκινήσει ξανά μετά το πάτημα του κομπιού **A4**.



#### ΠΛΗΡΩΣΗ ΤΟΥ ΔΟΧΕΙΟΥ ΚΡΥΟΥ ΑΤΜΟΥ

#### Προσοχή:

Η αυτόματη απενεργοποίηση προορίζεται μόνο για περιπτώσεις όπου έχετε ξεχάσει το σίδερο μέσω του κομπιού **A4**. Μην χρησιμοποιείτε την αυτόματη απενεργοποίηση για την εκούσια απενεργοποίηση του σιδερού.

#### Προσοχή:

Πριν από την πλήρωση του δοχείου νερού, αποσυνδέστε πάντα το σίδερο από την πρίζα.



- Αφαιρέστε το καπάκι **B1** και βγάλτε το δοχείο νερού **B2**.

- Ανοίξτε την τάπα **B3** του ανοιγματος πλήρωσης και ρίξτε μέσα κρύο, καθαρό νερό και κλείστε την τάπα. Χρησιμοποιήστε ένα κατάλληλο πανί για να σκουπίσετε και να στεγνώσετε ολόκληρο το δοχείο νερού.
- Εισαγάγετε το δοχείο νερού ξανά στο σίδερο και κλείστε το καπάκι **B1**.

#### ΔΙΑΔΙΚΑΣΙΑ ΓΙΑ ΣΙΔΕΡΩΜΑ ΜΑΛΛΙΩΝ

- Πλύνετε τα μαλλιά σας καλά, στεγνώστε τα πλήρως τα καθαρά ώστε να είναι ομαλά και χωρίς κόμπος.
- Διαχωρίστε τα χτενισμένα μαλλιά με κοκαλιές σε τούφες ίσου φάρδους (περίπου 5 cm).
- Αρχίστε να σιδερώνετε στο πίσω μέρος του κεφαλιού στις πιο χαμηλές τούφες μαλλιών -στη ρίζα, τοποθετήστε την τούφα των μαλλιών ανάμεσα στις πλάκες και πιέστε απαλά τη λαβή του σιδερού. Τραβήξτε το σίδερο γλιστρώντας το μέχρι την άκρη των μαλλιών.
- Επαναλάβετε τη διαδικασία για την ίδια τούφα μαλλιών έως ότου επιτύχετε την επιθυμητή εμφάνιση.
- Συνεχίστε με τον ίδιο τρόπο με τις υπόλοιπες τούφες μαλλιών (πρώτα στο εμπρός μέρος του κεφαλιού και τελειώνοντας στα πλάγια).
- Πριν από το τελικό χτένισμα, αφήστε τα μαλλιά να κρυώσουν πλήρως.

#### Προσοχή:

Μην αγγίξετε τις πλάκες σιδερώματος -υπάρχει κίνδυνος εγκαυμάτων!

Μην αφήνετε το σίδερο σε ένα σημείο για περισσότερο από 5 δευτερόλεπτα, καθώς μπορεί να καούν τα μαλλιά. Χρησιμοποιείτε το σίδερο μόνο σε υγιή μαλλιά. Μην χρησιμοποιείτε το σίδερο σε λαδωμένα, κολλήματα ή ιδρωμένα μαλλιά. Σε μαλλιά με περιμαντ ή βαφή, χρησιμοποιείτε το σίδερο μόνο περιστασιακά.



#### Συμβουλή:

Προσαρμόστε την ταχύτητα της κίνησης του σιδερού πάνω στις τούφες των μαλλιών ανάλογα με τα χαρακτηριστικά τους (τα λεπτά μαλλιά είναι πιο ευαίσθητα στις καυτές επιφάνειες και για αυτά απαιτείται σημαντικό συντομότερος χρόνος σιδερώματος από ό,τι για τα πιο ανθεκτικά μαλλιά).

#### ΠΡΟΣΤΑΣΙΑ ΑΠΟ ΥΠΕΡΘΕΡΜΑΝΣΗ

- Το σίδερο διαθέτει ασφάλεια προστασίας από υπερθέρμανση. Αν το σίδερο υπερθερμανθεί, όλες οι τιμές θερμοκρασίας θα αρχίσουν να αναβοβήνουν στην οθόνη ταυτόχρονα και κανένα κομπι δεν θα αντιδρά στο πάτημα. Αν σβηθεί αυτό, αποσυνδέστε το σίδερο από την πρίζα και αφήστε το να κρυώσει. Αφού το επανασυνδέσετε στην πρίζα και το ενεργοποιήσετε, το σίδερο θα λειτουργεί φυσιολογικά. Σε διαφορετική περίπτωση, μη χρησιμοποιήσετε το σίδερο και επικοινωνήστε με ένα κέντρο σέρβις.

#### ΑΠΕΝΕΡΓΟΠΟΙΗΣΗ ΤΟΥ ΣΙΔΕΡΟΥ

- Όταν ολοκληρώσετε το σιδέρωμα, απενεργοποιήστε το σιδέρωμα πατημένο το κομπι **A4** έως ότου η οθόνη σβήσει. Η απενεργοποίηση υποδεικνύεται επίσης με ένα μπιπ.
- Αποσυνδέστε το σίδερο από την πρίζα.

#### Προσοχή:

Αφήνετε το σίδερο να κρυώσει πλήρως προτού το αποθηκεύσετε!



## ΚΑΘΑΡΙΣΜΟΣ ΚΑΙ ΣΥΝΤΗΡΗΣΗ



### Προσοχή:

Καθαρίζετε τις πλάκες σιδερώματος μόνο αφού κρυώσουν πλήρως!

Κανένα μέρος του σιδήρου δεν επιτρέπεται να βυθίζεται σε νερό ή να πλένεται κάτω από τρεχούμενο νερό!

- Για να καθαρίσετε τα εξωτερικά μέρη του σιδήρου και τις πλάκες σιδερώματος, χρησιμοποιήστε ένα μαλακό, υψώτο πανί που έχετε βουτήξει νωρίτερα σε χλιαρό νερό. Μη χρησιμοποιείτε επιθετικά καθαριστικά, αραιωτικά χρωμάτων ή διαλυτικά. Τα εν λόγω διαλύματα ενδέχεται να καταστρέψουν την επιφάνεια του προϊόντος. Η επιφάνεια των πλακών σιδερώματος δεν απαιτεί επιπλέον καθαρισμό.

## ΑΠΟΘΗΚΕΥΣΗ

Όταν δεν χρησιμοποιείτε το σίδερο για μεγάλο χρονικό διάστημα, εκτελέστε τα ακόλουθα:

- Καθαρίστε το σίδερο όπως περιγράφεται στο κεφάλαιο Καθαρισμός και συντήρηση.
- Τοποθετήστε το σίδερο σε ασφαλές, καθαρό μέρος χωρίς σκόνη και υγρασία, το οποίο δεν προσεγγίζουν τα παιδιά.
- Αν θέλετε να ασφαλίσετε τους βραχίονες ώστε να μην ανοίγουν, πατήστε το κουμπί **A6**.

## ΤΕΧΝΙΚΕΣ ΠΡΟΔΙΑΓΡΑΦΕΣ

Εύρος ονομαστικής τάσης .....	100-240 V AC
Ονομαστική συχνότητα .....	50/60 Hz
Ονομαστική ισχύς .....	50 W
Εύρος θερμοκρασίας .....	170 έως 230 °C
Κατηγορία προστασίας από ηλεκτροπληξία.....	II

## ΕΠΕΞΗΓΗΣΗ ΤΗΣ ΤΕΧΝΙΚΗΣ ΟΡΟΛΟΓΙΑΣ



### Κατηγορία ασφαλείας για την προστασία από ηλεκτροπληξία:

Κατηγορία II – Η προστασία από ηλεκτροπληξία επιτυγχάνεται με διπλή μόνωση ή με μόνωση υψηλής αντοχής.

Διατηρούμε το δικαίωμα να αλλάξουμε το κείμενο και τις τεχνικές προδιαγραφές.

## ΟΔΗΓΙΕΣ ΚΑΙ ΠΛΗΡΟΦΟΡΙΕΣ ΣΧΕΤΙΚΑ ΜΕ ΤΗΝ ΑΠΟΡΡΙΨΗ ΤΩΝ ΧΡΗΣΙΜΟΠΟΙΗΜΕΝΩΝ ΥΛΙΚΩΝ ΣΥΣΚΕΥΑΣΙΑΣ

Απορρίψτε τα χρησιμοποιημένα υλικά συσκευασίας σε κάποιον ειδικό χώρο απορριμμάτων του δήμου σας.

## ΑΠΟΡΡΙΨΗ ΜΕΤΑΧΕΙΡΙΣΜΕΝΟΥ ΗΛΕΚΤΡΙΚΟΥ ΚΑΙ ΗΛΕΚΤΡΟΝΙΚΟΥ ΕΞΟΠΛΙΣΜΟΥ



Όταν προϊόντα ή πρωτότυπα έγγραφα φέρουν αυτό το σύμβολο, αυτό σημαίνει ότι τα μεταχειρισμένα ηλεκτρικά ή ηλεκτρονικά προϊόντα δεν πρέπει να απορρίπτονται μαζί με τα υπόλοιπα οικιακά απορρίμματα. Για την ορθή απόρριψη, ανανέωση και ανακύκλωση, παραδώστε αυτές τις συσκευές σε καθορισμένα σημεία συλλογής. Εναλλακτικά, σε κάποιες χώρες της Ευρωπαϊκής Ένωσης ή άλλες ευρωπαϊκές χώρες μπορείτε να επιστρέψετε τη συσκευή στο τοπικό κατάστημα από όπου την αγοράσατε και να προμηθευτείτε μια νέα συσκευή εφάμιλλης

ποιότητας.

Η ορθή απόρριψη αυτού του προϊόντος συμβάλλει στην εξοικονόμηση πολύτιμων φυσικών πόρων και προστατεύει το περιβάλλον και την ανθρώπινη υγεία που διαφορετικά θα επηρεάζονταν από την ακατάλληλη απόρριψη των απορριμμάτων. Συμβουλευτείτε τις τοπικές αρχές ή κάποια μονάδα συλλογής απορριμμάτων για περισσότερες λεπτομέρειες.

Σύμφωνα με τους εθνικούς κανονισμούς, ενδεχομένως να επιβάλλονται πρόστιμα για την εσφαλμένη απόρριψη αυτού του τύπου απορριμμάτων.

### Για επιχειρήσεις με έδρα σε χώρες της Ευρωπαϊκής Ένωσης

Αν θέλετε να απορρίψετε ηλεκτρικές ή ηλεκτρονικές συσκευές, ζητήστε τις απαραίτητες πληροφορίες από το κατάστημα πώλησης ή τον προμηθευτή σας.

### Απόρριψη σε άλλες χώρες εκτός της Ευρωπαϊκής Ένωσης

Αυτό το σύμβολο ισχύει στην Ευρωπαϊκή Ένωση. Εάν επιθυμείτε να απορρίψετε αυτό το προϊόν, ζητήστε τις απαραίτητες πληροφορίες σχετικά με τη σωστή μέθοδο απόρριψης από τον τοπικό δημοτικό φορέα ή το κατάστημα αγοράς.



Το συγκεκριμένο προϊόν πληροί όλες τις βασικές απαιτήσεις των σχετικών με αυτό οδηγιών της Ε.Ε.