

# SENCOR®

## SHI 5500GD



## EL ■ Σίδερο ισιώματος μαλλιών

*Μετάφραση του πρωτότυπου εγχειριδίου*

**ΔΙΑΒΑΖΕΤΕ ΠΡΟΣΕΚΤΙΚΑ ΚΑΙ ΦΥΛΑΣΣΕΤΕ ΓΙΑ ΜΕΛΛΟΝΤΙΚΗ ΧΡΗΣΗ.**

### Γενικές προειδοποιήσεις

- Η παρούσα συσκευή μπορεί να χρησιμοποιείται από παιδιά 8 ετών και άνω και από άτομα με μειωμένες σωματικές ή πνευματικές ικανότητες ή από άπειρα άτομα, εφόσον επιβλέπονται από κατάλληλο άτομο ή έχουν ενημερωθεί για τον ασφαλή τρόπο χρήσης του προϊόντος και κατανοούν τους πιθανούς κινδύνους.
- Τα παιδιά δεν πρέπει να παίζουν με τη συσκευή.
- Ο καθαρισμός και η συντήρηση μπορούν να εκτελούνται από τον χρήστη αλλά όχι από παιδιά χωρίς επίβλεψη.
- Στην περίπτωση που το καλώδιο ρεύματος έχει υποστεί ζημιά, αναθέτετε την επισκευή του σε κάποιο επαγγελματικό κέντρο σέρβις για την αποφυγή πρόκλησης ατυχήματος. Απαγορεύεται η χρήση της συσκευής όταν το καλώδιο ρεύματος είναι φθαρμένο.



### Προειδοποίηση:

Μη χρησιμοποιείτε αυτήν τη συσκευή κοντά σε νερό.



### Προειδοποίηση:

Μη χρησιμοποιείτε αυτήν τη συσκευή κοντά σε μπάνια, ντους, νιπτήρες ή άλλα δοχεία που περιέχουν νερό.

- Όταν η συσκευή χρησιμοποιείται στο μπάνιο, μετά τη χρήση αποσυνδέστε την από την πρίζα αφαιρώντας το φικ από την πρίζα, καθώς η εγγύτητα στο νερό δημιουργεί κίνδυνο ακόμα και όταν η συσκευή είναι απενεργοποιημένη.
- Για να διασφαλίσετε πρόσθετη ασφάλεια, συνιστάται η εγκατάσταση διάταξης προστασίας ρεύματος διαρροής στο ηλεκτρικό κύκλωμα στο μπάνιο με μέγιστη ονομαστική ένταση ρεύματος 30 mA. Συμβουλευτείτε έναν ηλεκτρολόγο.

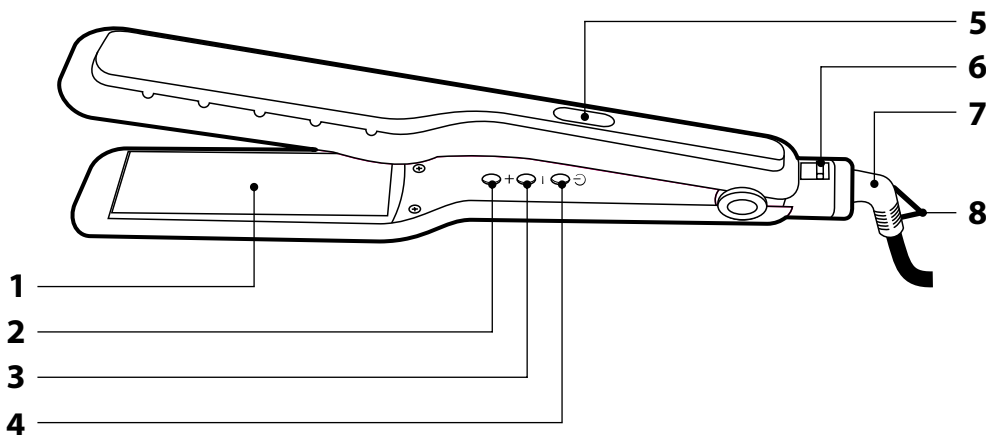
### Ηλεκτρολογική ασφάλεια

- Προτού συνδέσετε την παρούσα συσκευή στην πρίζα, ελέγξτε ότι η τάση του ρεύματος στην ετικέτα της συσκευής συμφωνεί με την τάση της πρίζας.
- Συνδέστε τη συσκευή μόνο σε σωστά γειωμένη πρίζα. Μη χρησιμοποιείτε καλώδιο προέκτασης.
- Μην αποσυνδέετε τη συσκευή από την πρίζα τραβώντας το καλώδιο ρεύματος. Μπορεί να υποστεί ζημιά το καλώδιο ρεύματος ή η πρίζα. Αποσυνδέετε το καλώδιο ρεύματος από την πρίζα ρεύματος τραβώντας το φικ.
- Μην τοποθετείτε το καλώδιο ρεύματος της συσκευής πάνω σε αιχμηρά αντικείμενα. Βεβαιωθείτε ότι το καλώδιο ρεύματος δεν κρέμεται από την άκρη τραπέζιου και ότι δεν βρίσκεται σε επαφή με θερμή ή καυτή επιφάνεια. Μην τοποθετείτε το καλώδιο ρεύματος κοντά σε καυτές επιφάνειες.
- Μην τυλίγετε το καλώδιο ρεύματος γύρω από τη συσκευή. Ελέγχετε τακτικά το καλώδιο ρεύματος για σημεία φθοράς.
- Διατηρείτε στεγνό το καλώδιο ρεύματος.
- Ποτέ μη χρησιμοποιείτε τη συσκευή με βρεγμένα χέρια ή πόδια. Μη συνδέετε και αποσυνδέετε με βρεγμένα χέρια το καλώδιο του ρεύματος στην/από την πρίζα.
- Μην απογυμνώνετε τα ηλεκτροφόρα μέρη της συσκευής. Δεν περιέχουν εξαρτήματα που μπορούν να επισκευαστούν από τον χρήστη. Αναθέστε το σέρβις της συσκευής σε εξειδικευμένα άτομα.
- Για να αποφύγετε τυχόν τραυματισμό από ηλεκτροπληξία, μην ψεκάζετε τη συσκευή ή το καλώδιο ρεύματος με νερό και μη βυθίζετε τη συσκευή σε νερό ή σε οποιοδήποτε άλλο υγρό.
- Μη χρησιμοποιείτε τη συσκευή εάν δεν λειτουργεί σωστά, εάν έχει υποστεί ζημιά ή έχει βυθιστεί στο νερό.
- Απενεργοποιείτε πάντα τη συσκευή και αποσυνδέετε την από την πρίζα ρεύματος όταν ολοκληρώνετε τη χρήση της.
- Για να αποτρέψετε τον κίνδυνο τραυματισμού από ηλεκτροπληξία, μην επισκευάζετε τη συσκευή μόνοι/η σας και μην πραγματοποιείτε τροποποιήσεις. Όλες οι επισκευές ή οι τροποποιήσεις πρέπει να εκτελούνται σε εξουσιοδοτημένο κέντρο σέρβις. Επεμβαίνοντας ο ίδιος/η ίδια στη συσκευή κατά τη διάρκεια της περιόδου εγγύησης, διατρέχετε τον κίνδυνο ακύρωσής της.

### Ασφάλεια κατά τη χρήση

- Αυτή η συσκευή έχει σχεδιαστεί για χρήση σε σπίτια, γραφεία και παρεμφερείς χώρους. Μην τη χρησιμοποιείτε σε βιομηχανικά περιβάλλοντα ή σε εξωτερικούς χώρους ή σε δωμάτια με υψηλή υγρασία π.χ. χώρους πλυντηρίου ή μπάνια.
- Μη χρησιμοποιείτε τη συσκευή για άλλους σκοπούς από εκείνους για τους οποίους σχεδιάστηκε.
- Χρησιμοποιείτε τη συσκευή μόνο με τα γνήσια αξεσουάρ του κατασκευαστή. Ποτέ μη χρησιμοποιείτε αξεσουάρ που δεν συνοδεύουν αυτήν τη συσκευή ή που δεν συνιστώνται ρητά από τον κατασκευαστή.
- Μην εκθέτετε τη συσκευή σε άμεση ηλιακή ακτινοβολία και μην την τοποθετείτε κοντά σε υμνικές φλόγες ή σε συσκευές που εκπέμπουν θερμότητα, π.χ. ηλεκτρικοί φούρνοι ή φούρνοι αερίου. Αποθηκεύετε και χρησιμοποιείτε τη συσκευή μόνο μακριά από εύφλεκτες ή πτητικές ουσίες.
- Τοποθετείτε πάντα τη συσκευή πάνω σε καθαρή, στεγνή, οριζόντια και σταθερή επιφάνεια. Μην τοποθετείτε τη συσκευή στα άκρα των πάγκων της κουζίνας ή τραπέζιων και μην τη χρησιμοποιείτε επάνω στην επιφάνεια αποστράγγισης του νεροχύτη. Παρομοίως, μην την τοποθετείτε σε περβάζια παραθύρων.
- Μην τοποθετείτε αντικείμενα πάνω στη συσκευή και μην πατάτε ή μην κάθεται πάνω της.
- Μη χρησιμοποιείτε τη συσκευή σε περιβάλλον με υψηλή συγκέντρωση σκόνης.
- Δεν πρέπει να χρησιμοποιείτε τη συσκευή για να χτενίζετε περούκες, τρέσες ή συνθετικά μαλλιά.
- Προστατεύετε τη συσκευή από πτώση στο δάπεδο ή σε τραπέζι, ακόμη και από χαμηλό ύψος, καθώς και από πτώση αντικειμένων πάνω στην ίδια τη συσκευή.
- Όταν η συσκευή βρίσκεται σε λειτουργία, έχετε τον νοσο σας για παιδιά και κατοικίδια ζώα.
- Ποτέ μην αφήνετε τη συσκευή να λειτουργεί χωρίς επίβλεψη.
- Αν η συσκευή λειτουργεί ή δεν έχει κρυσώσει πλήρως, μην την τοποθετείτε πάνω σε μαλακά υποστρώματα (π.χ. χαλί, σεντόνια, πετσέτες κ.λπ.) και μην την καλύψετε ποτέ.
- Όταν η συσκευή χρησιμοποιείται κοντά σε παιδιά, πρέπει να δίνετε μεγαλύτερη προσοχή και να τοποθετείτε πάντα τη συσκευή σε σημείο όπου δεν μπορούν να προσεγγίσουν.
- Μην τοποθετείτε χάρτινα ή πλαστικά αντικείμενα ανάμεσα στους βραχίονες της συσκευής.
- Μην αφήνετε τη συσκευή να έρθει σε επαφή με το δέρμα.
- Ποτέ μη χρησιμοποιείτε το σίδερο σε συνθετικά μαλλιά ή τρίχωμα ζώων.
- Μη μεταφέρετε τη συσκευή, ενώ είναι καυτή.
- Απενεργοποιείτε πάντα τη συσκευή και αποσυνδέετε την από την πρίζα όταν δεν τη χρησιμοποιείτε, όταν δεν σχεδιάζετε να τη χρησιμοποιήσετε και όταν την αφήνετε χωρίς επίβλεψη, πριν από τον καθαρισμό ή τη μετακίνηση της.
- Καθαρίζετε σχολαστικά σκόνη, λιπαρές ουσίες και προϊόντα φροντίδας μαλλιών (π.χ. τζελ, αφρό, σπρέι κ.λπ.) από τις πλάκες μετά από κάθε χρήση -αυτά μειώνουν την απόδοση και τη διάρκεια ζωής των πλακών.
- Μην πλένετε ποτέ τη συσκευή κάτω από τρεχούμενο νερό και μην τη βυθίζετε στο νερό ή σε άλλο υγρό. Κανένα μέρος αυτής της συσκευής δεν έχει σχεδιαστεί για πλύσιμο σε πλυντήριο πιάτων.
- Πριν από την αποθήκευση, αφήνετε πάντα τη συσκευή να κρυσώσει πλήρως.

A



# Σίδερο ισιώματος μαλλιών

## ΕΓΧΕΙΡΙΔΙΟ ΧΡΗΣΗΣ

- Πριν από τη χρήση αυτής της συσκευής, διαβάστε προσεκτικά το εγχειρίδιο χρήσης, ακόμη και στην περίπτωση που είστε ήδη εξοικειωμένος/-η με τη χρήση παρόμοιων τύπων συσκευών. Χρησιμοποιείτε τη συσκευή μόνο όπως περιγράφεται στο παρόν εγχειρίδιο χρήσης. Φυλάξτε το εγχειρίδιο χρήσης σε ασφαλές σημείο όπου θα μπορείτε να το βρείτε εύκολα, αν το χρειαστείτε. Σε περίπτωση που παραδώσετε τη συσκευή αυτή σε κάποιον τρίτο, φροντίστε να παραδώσετε και το παρόν εγχειρίδιο χρήσης.
- Συνιστούμε να φυλάξετε την αρχική χάρτινη συσκευασία, το υλικό συσκευασίας, την αποδείξη αγοράς μαζί με τη δήλωση ευθύνης του πωλητή ή την κάρτα εγγύησης, τουλάχιστον για όσο διάστημα δικαιούστε αποζημίωση για ανεπαρκή απόδοση ή κακή ποιότητα της συσκευής. Σε περίπτωση μεταφοράς της συσκευής, συνιστούμε να χρησιμοποιήσετε την αρχική της συσκευασία.
- Αφαιρέστε προσεκτικά τη συσκευή από τη συσκευασία και μην πετάξετε τα υλικά συσκευασίας προτού βρείτε όλα τα εξαρτήματα της συσκευής.

### ΠΕΡΙΓΡΑΦΗ ΤΗΣ ΣΥΣΚΕΥΗΣ ΚΑΙ ΤΩΝ ΑΞΕΣΟΥΑΡ

- |                                      |   |
|--------------------------------------|---|
| <b>A1</b> Πλάκες σιδερώματος         | <b>A6</b> Κλειδίωμα βραχιόλια                   |
| <b>A2</b> Κομπι αύξησης θερμοκρασίας | <b>A7</b> Περιστρεφόμενο άκρο καλωδίου ρεύματος |
| <b>A3</b> Κομπι μείωσης θερμοκρασίας | <b>A8</b> Θηλιά για κρέμασμα                    |
| <b>A4</b> Κύριος διακόπτης           |   |
| <b>A5</b> Οθόνη                      |   |

### ΣΚΟΠΟΣ ΧΡΗΣΗΣ ΚΑΙ ΧΑΡΑΚΤΗΡΙΣΤΙΚΑ ΤΟΥ ΣΙΔΕΡΟΥ ΙΣΙΩΜΑΤΟΣ ΜΑΛΛΙΩΝ

- Το σίδερο ισιώματος μαλλιών προορίζεται αποκλειστικά για το ίσιωμα και το χτένισμα ανθρωπίνων μαλλιών. Δεν πρέπει να το χρησιμοποιείτε ποτέ για να χτενίζετε περούκες, τρέσες, συνθετικά μαλλιά ή για να ισιώνετε το τρίχωμα των ζώων.
- Το σίδερο διαθέτει μια λειτουργία αυτόματης απενεργοποίησης ασφαλείας, η οποία το απενεργοποιεί μετά από 60 λεπτά αδράνειας.
- Η επιφάνεια των πλακών σιδερώματος είναι επικαλυμμένη με τιτάνιο και επιτρέπει θερμοκρασίες λειτουργίας από 100 °C έως 230 °C. Η θερμοκρασία μπορεί να ελέγχεται ανά βήματα των 10 °C.

### ΕΦΑΡΜΟΓΗ

#### ΕΝΕΡΓΟΠΟΙΗΣΗ ΚΑΙ ΡΥΘΜΙΣΗ ΤΗΣ ΘΕΡΜΟΚΡΑΣΙΑΣ

- Συνδέστε το σίδερο σε μια πρίζα. Στην οθόνη **A5** θα εμφανιστεί η ένδειξη OFF (Απενεργοποίηση).
- Κρατήστε πατημένο το κομπι **A4** για περισσότερα από 3 δευτερόλεπτα. Από τη συσκευή ακούγεται ένα «μπιπ», στην οθόνη ανάβει η προεπιλεγμένη θερμοκρασία των 100 °C και το σίδερο αρχίζει να θερμαίνεται.
- Η θερμοκρασία μπορεί να προσαρμοστεί ανά βήματα των 10 βαθμών εντός του εύρους 100 °C έως 230 °C μέσω των κομπιών **A2** (+) και **A6** (-).
- Κρατήστε πατημένο το κομπι **A2** (+) για περισσότερα από 3 δευτερόλεπτα και θα μεταπηδήσει αυτόματα σε θερμοκρασία 230 °C.



#### Σημείωση:

Αν εμφανιστεί στην οθόνη η ένδειξη «888», αυτό υποδεικνύει ότι υπάρχει δυσλειτουργία του αισθητήρα θερμότητας ή του σιδερού. Αν συμβεί αυτό, αποσυνδέστε το σίδερο από το δίκτυο ρεύματος και επικοινωνήστε με ένα κέντρο σέρβις.

#### ΛΕΙΤΟΥΡΓΙΑ ΑΥΤΟΜΑΤΗΣ ΑΠΕΝΕΡΓΟΠΟΙΗΣΗΣ

- Αν δεν εκτελέσετε καμία ενέργεια μετά την ενεργοποίηση του σιδερού, δηλ. δεν πατηθεί κανένα κομπι, τότε για λόγους ασφαλείας το σίδερο θα απενεργοποιηθεί αυτόματα μετά από 60 λεπτά αδράνειας. Θα εκκινήσει ξανά μετά το πάτημα του κομπιού **A4**.



#### Προσοχή:

Η αυτόματη απενεργοποίηση προορίζεται μόνο για περιπτώσεις όπου έχετε ξεχάσει να απενεργοποιήσετε το σίδερο μέσω του κομπιού **A4**. Μη χρησιμοποιείτε την αυτόματη απενεργοποίηση για την εκούσια απενεργοποίηση του σιδερού.

#### ΘΕΡΜΟΚΡΑΣΙΑ ΑΝΑΛΟΓΑ ΜΕ ΤΟΝ ΤΥΠΟ ΤΩΝ ΜΑΛΛΙΩΝ

- Η κατάλληλη θερμοκρασία για το ίσιωμα των μαλλιών εξαρτάται από τη δομή των μαλλιών. Ανάλογα με τον τύπο των μαλλιών, με την εσφαλμένη επιλογή θερμοκρασίας τα μαλλιά ενδέχεται να ξηραθούν, να γίνουν εύθραυστα ή στη χειρότερη περίπτωση να καούν. Συνεπώς, δοκιμάστε πρώτα το σιδερώμα σε χαμηλή θερμοκρασία (100 °C) και ρυθμίστε υψηλότερη θερμοκρασία μόνο όταν χρειάζεται.
- Οι πληροφορίες που περιέχονται στην ακόλουθο πίνακα παρέχονται μόνο για σκοπούς αναφοράς. Ενδέχεται να διαφέρουν ανάλογα με τον τύπο των μαλλιών.

Τύπος μαλλιών	Θερμοκρασία
Λεπτά, κατεστραμμένα, αποχρωματισμένα μαλλιά, μαλλιά με αντανάξεις ή βαμμένα μαλλιά	100 °C έως 150 °C
Κανονικά, ελαφρώς κυματιστά μαλλιά	150 °C έως 190 °C
Πολύ βαριά, σγουρά, σκληρά μαλλιά	190 °C έως 230 °C

#### ΔΙΑΔΙΚΑΣΙΑ ΓΙΑ ΣΙΔΕΡΩΜΑ ΜΑΛΛΙΩΝ

- Πλύνετε τα μαλλιά σας καλά, στεγνώστε τα πλήρως και βουρτσώστε τα καλά ώστε να είναι ομαλά και χωρίς κόμπους.
- Διαχωρίστε τα χτενισμένα μαλλιά με κοκαλιές σε τούφες ίσου φάρδους (περίπου 5 cm).
- Αρχίστε να σιδερώνετε στο πίσω μέρος του κεφαλιού στις πιο χαμηλές τούφες μαλλιών -στη ρίζα-, τοποθετήστε την τούφα των μαλλιών ανάμεσα στις πλάκες και πιέστε απαλά τη λαβή του σιδερού. Τραβήξτε το σίδερο γλιστρώνοντας το μέχρι την άκρη των μαλλιών.
- Επαναλάβετε τη διαδικασία για την ίδια τούφα μαλλιών έως ότου επιτύχετε την επιθυμητή εμφάνιση.
- Συνεχίστε με τον ίδιο τρόπο με τις υπόλοιπες τούφες μαλλιών (πρώτα στο εμπρός μέρος του κεφαλιού και τελειώνοντας στα πλάγια).
- Πριν από το τελικό χτένισμα, αφήστε τα μαλλιά να κρυσώσουν πλήρως.



#### Προσοχή:

Μην αγγίζετε τις πλάκες σιδερώματος -υπάρχει κίνδυνος εγκαυμάτων!

Μην αφήνετε το σίδερο σε ένα σημείο για περισσότερο από 5 δευτερόλεπτα, καθώς μπορεί να καούν τα μαλλιά.

Χρησιμοποιείτε το σίδερο μόνο σε υγιή μαλλιά. Μη χρησιμοποιείτε το σίδερο σε λαδωμένα, κολλήσιμα ή ιδρωμένα μαλλιά. Σε μαλλιά με περμανάντ ή βαφή, χρησιμοποιείτε το σίδερο μόνο περιστασιακά.



#### Συμβουλή:

Προσαρμόστε την ταχύτητα της κίνησης του σιδερού πάνω στις τούφες των μαλλιών ανάλογα με τα χαρακτηριστικά τους (τα λεπτά μαλλιά είναι πιο ευαίσθητα στις καυτές επιφάνειες και για αυτά απαιτείται σημαντικά συντομότερος χρόνος σιδερώματος από ό,τι για τα πιο ανθεκτικά μαλλιά).

#### ΑΠΕΝΕΡΓΟΠΟΙΗΣΗ ΤΟΥ ΣΙΔΕΡΟΥ

- Όταν ολοκληρώσετε το σιδερώμα, απενεργοποιήστε το σίδερο κρατώντας πατημένο το κομπι **A4**. Θα ακουστεί ένα «μπιπ» και θα εμφανιστεί στην οθόνη η ένδειξη OFF (Απενεργοποίηση).
- Αποσυνδέστε το σίδερο από την πρίζα.



#### Προσοχή:

Αφήνετε το σίδερο να κρυσώσει πλήρως προτού το αποθηκεύσετε!

#### ΚΑΘΑΡΙΣΜΟΣ ΚΑΙ ΣΥΝΤΗΡΗΣΗ



#### Προσοχή:

Καθαρίζετε τις πλάκες σιδερώματος μόνο αφού κρυσώσουν πλήρως!

Κανένα μέρος του σιδερού δεν επιτρέπεται να βυθίζεται σε νερό ή να πλένεται κάτω από τρεχούμενο νερό!

- Για να καθαρίσετε τα εξωτερικά μέρη του σιδερού και τις πλάκες σιδερώματος, χρησιμοποιείτε ένα μαλακό, υψώτο πανί που έχετε βουτηγεί νωρίτερα σε χλιαρό νερό. Μη χρησιμοποιείτε επιθετικά καθαριστικά, αρωματικά χρωματικά ή διαλυτικά. Τα εν λόγω διαλύματα ενδέχεται να καταστρέψουν την επιφάνεια του προϊόντος. Η επιφάνεια των πλακών σιδερώματος δεν χρειάζεται περαιτέρω καθαρισμό.

#### ΑΠΟΘΗΚΕΥΣΗ

Όταν δεν χρησιμοποιείτε το σίδερο για μεγάλο χρονικό διάστημα, εκτελέστε τα ακόλουθα:

- Καθαρίστε το σίδερο όπως περιγράφεται στο κεφάλαιο Καθαρισμός και συντήρηση.
- Τοποθετήστε το σίδερο σε ασφαλές, καθαρό μέρος χωρίς σκόνη και υγρασία, το οποίο δεν προσεγγίζουν τα παιδιά.
- Αν θέλετε να ασφαλίσετε τους βραχιόνες ώστε να μην ανοίγουν, πατήστε το κομπι **A6**.

#### ΤΕΧΝΙΚΕΣ ΠΡΟΔΙΑΓΡΑΦΕΣ

Εύρος ονομαστικής τάσης ..... 100–240 V AC  
Ονομαστική συχνότητα .....50/60 Hz  
Ονομαστική ισχύς .....55-60 W  
Εύρος θερμοκρασίας .....100 έως 230 °C  
Κατηγορία προστασίας από ηλεκτροπληξία .....II

#### ΕΠΕΞΗΓΗΣΗ ΤΗΣ ΤΕΧΝΙΚΗΣ ΟΡΟΛΟΓΙΑΣ



#### Κατηγορία ασφαλείας για την προστασία από ηλεκτροπληξία:

Κατηγορία II – Η προστασία από ηλεκτροπληξία επιτυγχάνεται με διπλή μόνωση ή με μόνωση υψηλής αντοχής.

Διατηρούμε το δικαίωμα να αλλάζουμε το κείμενο και τις τεχνικές προδιαγραφές.

## ΟΔΗΓΙΕΣ ΚΑΙ ΠΛΗΡΟΦΟΡΙΕΣ ΣΧΕΤΙΚΑ ΜΕ ΤΗΝ ΑΠΟΡΡΙΨΗ ΤΩΝ ΧΡΗΣΙΜΟΠΟΙΗΜΕΝΩΝ ΥΛΙΚΩΝ ΣΥΣΚΕΥΑΣΙΑΣ

Απορρίπτετε τα χρησιμοποιημένα υλικά συσκευασίας σε κάποιο ειδικό χώρο απορριμμάτων του δήμου σας.

### ΑΠΟΡΡΙΨΗ ΜΕΤΑΧΕΙΡΙΣΜΕΝΟΥ ΗΛΕΚΤΡΙΚΟΥ ΚΑΙ ΗΛΕΚΤΡΟΝΙΚΟΥ ΕΞΟΠΛΙΣΜΟΥ



Όταν προϊόντα ή πρωτότυπα έγγραφα φέρουν αυτό το σύμβολο, αυτό σημαίνει ότι τα μεταχειρισμένα ηλεκτρικά ή ηλεκτρονικά προϊόντα δεν πρέπει να απορρίπτονται μαζί με τα υπόλοιπα οικιακά απορρίμματα. Για την ορθή απόρριψη, ανανέωση και ανακύκλωση, παραδώστε αυτές τις συσκευές σε καθορισμένα σημεία συλλογής. Εναλλακτικά, σε κάποιες χώρες της Ευρωπαϊκής Ένωσης ή άλλες ευρωπαϊκές χώρες μπορείτε να επιστρέψετε τη συσκευή στο τοπικό κατάστημα από όπου την αγοράσατε και να προμηθευτείτε μια νέα συσκευή εφάμιλλης

ποιότητας.

Η ορθή απόρριψη αυτού του προϊόντος συμβάλλει στην εξοικονόμηση πολύτιμων φυσικών πόρων και προστατεύει το περιβάλλον και την ανθρώπινη υγεία που διαφορετικά θα επηρεάζονταν από την ακατάλληλη απόρριψη των απορριμμάτων. Συμβουλευτείτε τις τοπικές αρχές ή κάποια μονάδα συλλογής απορριμμάτων για περισσότερες λεπτομέρειες.

Σύμφωνα με τους εθνικούς κανονισμούς, ενδεχομένως να επιβάλλονται πρόστιμα για την εσφαλμένη απόρριψη αυτού του τύπου απορριμμάτων.

#### Για επιχειρήσεις με έδρα σε χώρες της Ευρωπαϊκής Ένωσης

Αν θέλετε να απορρίψετε ηλεκτρικές ή ηλεκτρονικές συσκευές, ζητήστε τις απαραίτητες πληροφορίες από το κατάστημα πώλησης ή τον προμηθευτή σας.

#### Απόρριψη σε άλλες χώρες εκτός της Ευρωπαϊκής Ένωσης

Αυτό το σύμβολο ισχύει στην Ευρωπαϊκή Ένωση. Εάν επιθυμείτε να απορρίψετε αυτό το προϊόν ζητήστε τις απαραίτητες πληροφορίες σχετικά με τη σωστή μέθοδο απόρριψης από τον τοπικό δημοτικό φορέα ή το κατάστημα αγοράς.



Το συγκεκριμένο προϊόν πληροί όλες τις βασικές απαιτήσεις των