



ΕΛ ▪ Σίδερο μαλλιών

Μετάφραση του πρωτότυπου εγχειριδίου

ΔΙΑΒΑΖΕΤΕ ΠΡΟΣΕΚΤΙΚΑ ΚΑΙ ΦΥΛΑΣΣΕΤΕ ΓΙΑ ΜΕΛΛΟΝΤΙΚΗ ΧΡΗΣΗ.

Γενικές προειδοποιήσεις

- Η παρούσα συσκευή μπορεί να χρησιμοποιείται από παιδιά 8 ετών και άνω και από άτομα με μειωμένες σωματικές ή πνευματικές ικανότητες ή από άπειρα άτομα, εφόσον επιβλέπονται από κατάλληλο άτομο ή έχουν ενημερωθεί για τον ασφαλή τρόπο χρήσης του προϊόντος και κατανοούν τους πιθανούς κινδύνους.
- Τα παιδιά δεν πρέπει να παίζουν με τη συσκευή.
- Ο καθαρισμός και η συντήρηση μπορούν να εκτελούνται από τον χρήστη αλλά όχι από παιδιά χωρίς επίβλεψη.
- Στην περίπτωση που το καλώδιο ρεύματος έχει υποστεί ζημιά, αναθέτετε την επισκευή του σε κάποιο επαγγελματικό κέντρο σέρβις για την αποφυγή πρόκλησης ατυχήματος. Απαγορεύεται η χρήση της συσκευής όταν το καλώδιο ρεύματος είναι φθαρμένο.



Προειδοποίηση:

Μη χρησιμοποιείτε αυτήν τη συσκευή κοντά σε νερό.



Προειδοποίηση:

Μη χρησιμοποιείτε αυτήν τη συσκευή κοντά σε μπάνια, ντους, νιπτήρες ή άλλα δοχεία που περιέχουν νερό.

- Όταν η συσκευή χρησιμοποιείται στο μπάνιο, μετά τη χρήση αποσυνδέστε την από την πρίζα αφαιρώντας το φις από την πρίζα, καθώς η εγγύτητα στο νερό δημιουργεί κίνδυνο ακόμα και όταν η συσκευή είναι απενεργοποιημένη.
- Για να διασφαλίσετε πρόσθετη ασφάλεια, συνιστάται η εγκατάσταση διάταξης προστασίας ρεύματος διαρροής στο ηλεκτρικό κύκλωμα στο μπάνιο με μέγιστη ονομαστική ένταση ρεύματος 30 mA. Συμβουλευτείτε έναν ηλεκτρολόγο.

Ηλεκτρολογική ασφάλεια

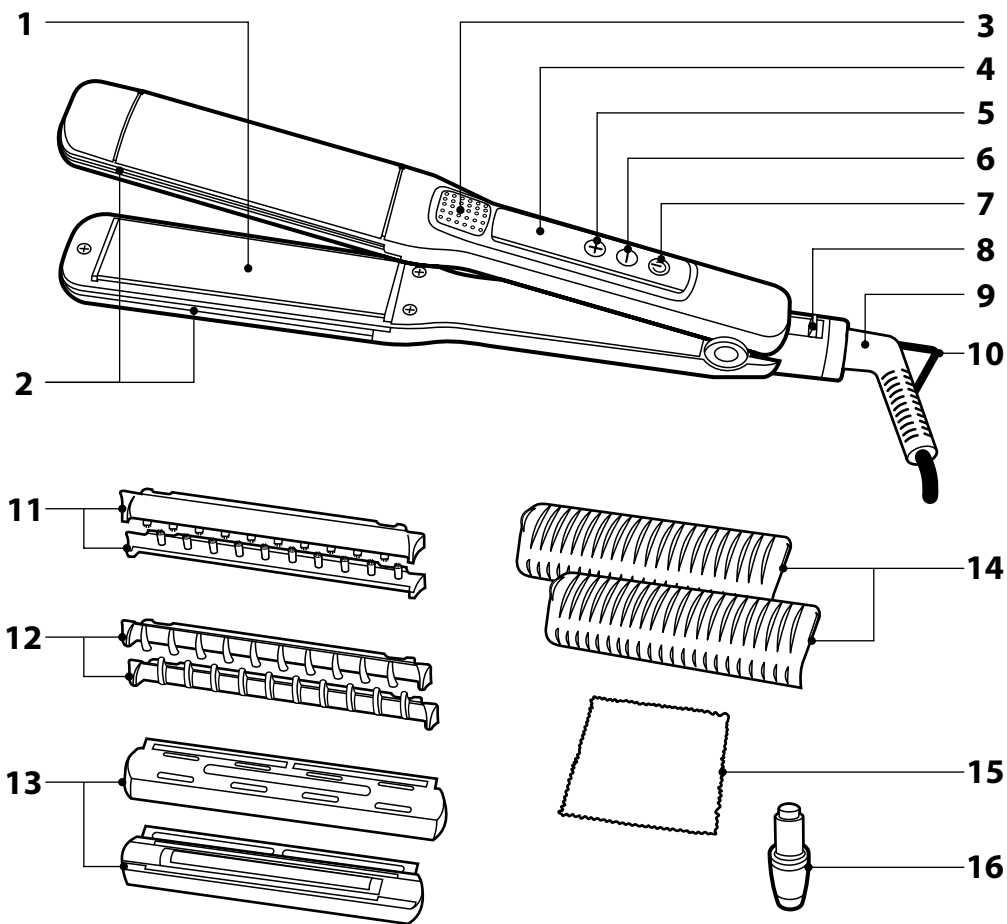
- Προτού συνδέσετε την παρούσα συσκευή στην πρίζα, ελέγξτε ότι η τάση του ρεύματος στην ετικέτα της συσκευής συμφωνεί με την τάση της πρίζας.
- Συνδέετε τη συσκευή μόνο σε σωστά γεωμενής πρίζα. Μη χρησιμοποιείτε καλώδιο προέκτασης.
- Μην αποσυνδέετε τη συσκευή από την πρίζα τραβώντας το καλώδιο ρεύματος. Μπορεί να υποστεί ζημιά το καλώδιο ρεύματος ή η πρίζα. Αποσυνδέετε το καλώδιο ρεύματος από την πρίζα ρεύματος τραβώντας το φις.
- Μην τοποθετείτε το καλώδιο ρεύματος της συσκευής πάνω σε αιχμηρά αντικείμενα. Βεβαιωθείτε ότι το καλώδιο ρεύματος δεν κρέμεται από την άκρη τραπέζιου και ότι δεν βρίσκεται σε επαφή με θερμή ή καυτή επιφάνεια. Μην τοποθετείτε το καλώδιο ρεύματος κοντά σε καυτές επιφάνειες.
- Μην τυλίγετε το καλώδιο ρεύματος γύρω από τη συσκευή. Ελέγχετε τακτικά το καλώδιο ρεύματος για σημεία φθοράς.
- Διατηρείτε στεγνό το καλώδιο ρεύματος.
- Ποτέ μη χρησιμοποιείτε τη συσκευή με βρεγμένα χέρια ή πόδια. Μη συνδέετε και αποσυνδέετε με βρεγμένα χέρια το καλώδιο του ρεύματος στην/από την πρίζα.
- Μην απογυμνώνετε τα ηλεκτροφόρα μέρη της συσκευής. Δεν περιέχουν εξαρτήματα που μπορούν να επισκευαστούν από τον χρήστη. Αναθέστε το σέρβις της συσκευής σε εξειδικευμένα άτομα.
- Για να αποφύγετε τυχόν τραυματισμό από ηλεκτροπληξία, μην ψεκάσετε τη συσκευή ή το καλώδιο ρεύματος με νερό και μη βυθίζετε τη συσκευή σε νερό ή σε οποιοδήποτε άλλο υγρό.
- Μη χρησιμοποιείτε τη συσκευή εάν δεν λειτουργεί σωστά, εάν έχει υποστεί ζημιά ή έχει βυθιστεί στο νερό.
- Απενεργοποιείτε πάντα τη συσκευή και αποσυνδέετε την από την πρίζα ρεύματος όταν ολοκληρώνετε τη χρήση της.
- Για να αποτρέψετε τον κίνδυνο τραυματισμού από ηλεκτροπληξία, μην επισκευάζετε τη συσκευή μόνο/-η σας και μην πραγματοποιείτε τροποποιήσεις. Όλες οι επισκευές ή οι τροποποιήσεις πρέπει να εκτελούνται σε εξουσιοδοτημένο κέντρο σέρβις. Επεμβαίνοντας ο ίδιος/-η ίδια στη συσκευή κατά τη διάρκεια της περιόδου εγγύησης, διατρέχετε τον κίνδυνο ακύρωσής της.

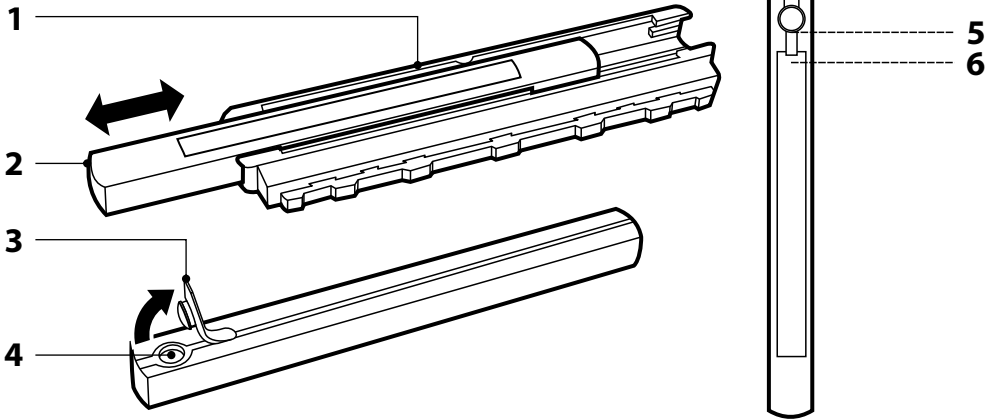
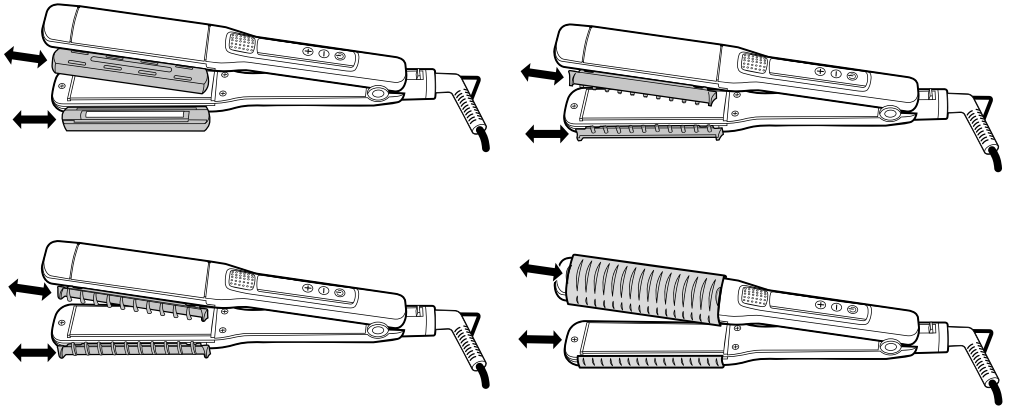
Ασφάλεια κατά τη χρήση

- Αυτή η συσκευή έχει σχεδιαστεί για χρήση σε σπίνια, γραφεία και παρεμφερεις χώρους. Μην τη χρησιμοποιείτε σε βιομηχανικά περιβάλλοντα ή σε εξωτερικούς χώρους ή σε δωμάτια με υψηλή υγρασία π.χ. χώρους πλυντηρίου ή μπάνια.
- Μη χρησιμοποιείτε τη συσκευή για άλλους σκοπούς από εκείνους για τους οποίους σχεδιάστηκε.
- Χρησιμοποιείτε τη συσκευή μόνο με τα γνήσια αξεσουάρ του κατασκευαστή. Ποτέ μη χρησιμοποιείτε αξεσουάρ που δεν συνοδεύουν αυτήν τη συσκευή ή που δεν συνιστώνται ρητά από τον κατασκευαστή.
- Μην εκθέτετε τη συσκευή σε άμεση ηλιακή ακτινοβολία και μην την τοποθετείτε κοντά σε γυμνές φλόγες ή σε συσκευές που εκπέμπουν θερμότητα, π.χ. ηλεκτρικοί φούρνοι ή φούρνοι αερίου. Αποθηκεύετε και χρησιμοποιείτε τη συσκευή μόνο μακριά από εύφλεκτες ή πτητικές ουσίες.
- Τοποθετείτε πάντα τη συσκευή πάνω σε καθαρή, στεγνή, οριζόντια και σταθερή επιφάνεια. Μην τοποθετείτε τη συσκευή στα άκρα των πάγκων της κουζίνας ή τραπέζιων και μην τη χρησιμοποιείτε επάνω στην επιφάνεια αποστράγγισης του νερού. Παραμοίως, μην την τοποθετείτε σε περβάζια παραθύρων.
- Μην τοποθετείτε αντικείμενα πάνω στη συσκευή και μην πατάτε ή μην κάθεται πάνω της.
- Μη χρησιμοποιείτε τη συσκευή σε περιβάλλον με υψηλή συγκέντρωση σκόνης.
- Δεν πρέπει να χρησιμοποιείτε τη συσκευή για να χτενίζετε περούκες, τρέσες ή συνθετικά μαλλιά.
- Προστατεύετε τη συσκευή από πτώση στο δάπεδο ή σε τραπέζι, ακόμη και από χαμηλό ύψος, καθώς και από πτώση αντικειμένων πάνω στην ίδια τη συσκευή.
- Όταν η συσκευή βρίσκεται σε λειτουργία, έχετε τον νου σας για παιδιά και κατοικίδια ζώα.
- Ποτέ μη αφήνετε τη συσκευή να λειτουργεί χωρίς επίβλεψη.
- Αν η συσκευή λειτουργεί ή δεν έχει κρυώσει πλήρως, μην την τοποθετείτε πάνω σε μαλακά υποστρώματα (π.χ. χαλιά, σεντόνια, πετσέτες κ.λπ.) και μην την καλύπτετε ποτέ.
- Όταν η συσκευή χρησιμοποιείται κοντά σε παιδιά, πρέπει να δίνετε μεγαλύτερη προσοχή και να τοποθετείτε πάντα τη συσκευή σε σημείο όπου δεν μπορούν να προσεγγίσουν.
- Μην τοποθετείτε χάρτινα ή πλαστικά αντικείμενα ανάμεσα στους βραχίονες της συσκευής.
- Μην αφήνετε τη συσκευή να έρθει σε επαφή με το δέρμα.

- Ποτέ μη χρησιμοποιείτε το σίδερο σε συνθετικά μαλλιά ή τρίχωμα ζώων.
- Μη μεταφέρετε τη συσκευή, ενώ είναι καυτή.
- Απενεργοποιείτε πάντα τη συσκευή και αποσυνδέετε την από την πρίζα όταν δεν τη χρησιμοποιείτε, όταν δεν σχεδιάζετε να τη χρησιμοποιήσετε και όταν την αφήνετε χωρίς επίβλεψη, πριν από τον καθαρισμό ή τη μετακίνησή της.
- Καθαρίζετε σχολαστικά σκόνη, λιπαρές ουσίες και προϊόντα φροντίδας μαλλιών (π.χ. τζελ, αφροί, σπρέι κ.λπ.) από τις πλάκες μετά από κάθε χρήση -αυτά μειώνουν την απόδοση και τη διάρκεια ζωής των πλακών.
- Μην πλένετε ποτέ τη συσκευή κάτω από τρεχούμενο νερό και μην τη βυθίζετε στο νερό ή σε άλλο υγρό. Κανένα μέρος αυτής της συσκευής δεν έχει σχεδιαστεί για πλύσιμο σε πλυντήριο πιάτων.
- Πριν από την αποθήκευση, αφήνετε πάντα τη συσκευή να κρυώσει πλήρως.

A



B**C**

- Πριν από τη χρήση αυτής της συσκευής, διαβάστε προσεκτικά το εγχειρίδιο χρήσης, ακόμη και στην περίπτωση που είστε ήδη εξοικειωμένος/-η με τη χρήση παρόμοιων τύπων συσκευών. Χρησιμοποιείτε τη συσκευή μόνο όπως περιγράφεται στο παρόν εγχειρίδιο χρήσης. Φυλάξτε το εγχειρίδιο χρήσης σε ασφαλές σημείο όπου θα μπορείτε να το βρείτε εύκολα, αν το χρειαστείτε. Σε περίπτωση που παραδώσετε τη συσκευή αυτή σε κάποιον τρίτο, φροντίστε να παραδώσετε και το παρόν εγχειρίδιο χρήσης.
- Συνιστούμε να φυλάξετε την αρχική χάρτινη συσκευασία, το υλικό συσκευασίας, την αποβλήτων αγοράς μαζί με τη δήλωση ευθύνης του πωλητή ή την κάρτα εγγύησης, τουλάχιστον για όσο διάστημα δικαιούστε αποζημίωση για ανεπαρκή απόδοση ή κακή ποιότητα της συσκευής. Σε περίπτωση μεταφοράς της συσκευής, συνιστούμε να χρησιμοποιήσετε την αρχική συσκευασία του κατασκευαστή.
- Αφαιρέστε προσεκτικά τη συσκευή από τη συσκευασία και μην πετάξετε τα υλικά συσκευασίας προτού βρείτε όλα τα εξαρτήματα της συσκευής.

ΠΕΡΙΓΡΑΦΗ ΤΗΣ ΣΥΣΚΕΥΗΣ ΚΑΙ ΤΩΝ ΕΞΑΡΤΗΜΑΤΩΝ

- | | |
|---|--|
| A1 Πλάκες ιδερωμάτων | A9 Περιτρεφόμενο άκρο καλωδίου ρεύματος |
| A2 Προσάρτημα εγκοπών ανάτρησης (και στις δύο πλευρές του σιδερού) | A10 Θηλιά για κρέμασμα |
| A3 Αντιολισθητική πλάκα | A11 Προσάρτημα βούτσας |
| A4 Οθόνη | A12 Προσάρτημα ταστούρας |
| A5 Κομπι αύξησης θερμοκρασίας | A13 Προσάρτημα λαδώματος μαλλιών |
| A6 Κομπι μείωσης θερμοκρασίας | A14 Προσάρτημα κυματισμού μαλλιών |
| A7 Κύριος διακόπτης ισχύος | A15 Πανάκι καθαρισμού |
| A8 Κλειδίωμα βραχίονα | A16 Φιάλη με λάδι για τα μαλλιά |
| B1 Μονάδα προσάρτηματος | B4 Οπή γεμίματος |
| B2 Συρρόμενο δοχείο λαδιού | B5 Μένιστη στάθμη λαδιού |
| B3 Φις | B6 Βέλτιστη στάθμη λαδιού |

ΣΚΟΠΟΣ ΧΡΗΣΗΣ ΚΑΙ ΧΑΡΑΚΤΗΡΙΣΤΙΚΑ ΤΟΥ ΣΙΔΕΡΟΥ ΜΑΛΛΙΩΝ

- Το σίδερο μαλλιών προορίζεται αποκλειστικά για το ίσιωμα, κατάψωμα και το χτένισμα ανθρώπινων μαλλιών. Δεν πρέπει να το χρησιμοποιείτε ποτέ για να χτενίζετε περούκες, τρέσες, συνθετικά μαλλιά ή για να ισιώνετε το τρίχωμα των ζώων.
- Το σίδερο διαθέτει μια λειτουργία αυτόματης απενεργοποίησης ασφαλείας, η οποία το απενεργοποιεί μετά από 60 λεπτά αδράνειας.
- Η επιφάνεια των πλακών ιδερωμάτων είναι επικαλυμμένη με τιτάνιο και επιτρέπει θερμοκρασίες λειτουργίας από 100 °C έως 230 °C. Η θερμοκρασία μπορεί να ρυθμιστεί σε βαθμίδες των 10 °C.

ΕΦΑΡΜΟΓΗ

ΕΝΕΡΓΟΠΟΙΗΣΗ ΚΑΙ ΡΥΘΜΙΣΗ ΤΗΣ ΘΕΡΜΟΚΡΑΣΙΑΣ

- Συνδέστε το σίδερο σε μια πρίζα. Η οθόνη **A4** θα δείχνει OFF.
- Πατήστε το κομπι **A7**. Από τη συσκευή ακούγεται ένα «μπιπ», στην οθόνη ανάβει η προεπιλεγμένη θερμοκρασία των 180 °C και το σίδερο αρχίζει να θερμαίνεται.
- Η θερμοκρασία μπορεί να προσαρμοστεί ανά βαθμίδα των 10 βαθμών εντός του εύρους 100 °C έως 230 °C μέσω των κομπιών **A5 (+)** και **A6 (-)**.
- Κρατήστε πατημένο το κομπι **A5 (+)** για περισσότερο από 3 δευτερόλεπτα και θα μεταπηδήσει αυτόματα σε θερμοκρασία 230 °C.



Σημείωση:

• Αν εμφανιστεί στην οθόνη η ένδειξη «888», αυτό υποδεικνύει ότι υπάρχει δυσλειτουργία του αισθητήρα θερμοτήτας ή του σιδερού. Αν συμβεί αυτό, αποσυνδέστε το σίδερο από το δίκτυο ρεύματος και επικοινωνήστε με ένα κέντρο σέρβις.

ΛΕΙΤΟΥΡΓΙΑ ΚΛΕΙΔΩΜΑΤΟΣ ΘΕΡΜΟΚΡΑΣΙΑΣ

- Αυτή η λειτουργία αποτρέπει τις ακούσιες αλλαγές της θερμοκρασίας όσο χρησιμοποιείται το σίδερο. Ενεργοποιείται η λειτουργία κρατώντας πατημένο το κομπι **A6** για περισσότερο από 3 δευτερόλεπτα. Θα εμφανιστεί στην οθόνη το κείμενο **LOC** και η ρυθμιζόμενη θερμοκρασία θα κλειδωθεί, δηλ. κανένα κομπι δεν θα αντιδρά κατά το πάτημα.
- Απενεργοποιήστε τη λειτουργία κρατώντας πατημένο το κομπι **A6** για περισσότερο από 3 δευτερόλεπτα. Το κείμενο **LOC** θα εξαφανιστεί.

ΛΕΙΤΟΥΡΓΙΑ ΑΥΤΟΜΑΤΗΣ ΑΠΕΝΕΡΓΟΠΟΙΗΣΗΣ

- Αν δεν εκτελεστεί καμία ενέργεια μετά την ενεργοποίηση του σιδερού, δηλ. δεν πατηθεί κανένα κομπι, τότε για λόγους ασφαλείας το σίδερο θα απενεργοποιηθεί αυτόματα μετά από 60 λεπτά αδράνειας. Θα εκκινήσει ξανά μετά το πάτημα του κομπιού **A7**.

Προσοχή:

Η αυτόματη απενεργοποίηση προορίζεται μόνο για περιπτώσεις όπου έχετε ξεχάσει να απενεργοποιήσετε το σίδερο μέσω του κομπιού **A7**. Μη χρησιμοποιείτε την αυτόματη απενεργοποίηση για την εκούσια απενεργοποίηση του σιδερού.



ΘΕΡΜΟΚΡΑΣΙΑ ΑΝΑΛΟΓΑ ΜΕ ΤΟΝ ΤΥΠΟ ΤΩΝ ΜΑΛΛΙΩΝ

- Η κατάλληλη θερμοκρασία για το ίσιωμα των μαλλιών εξαρτάται από τη δομή των μαλλιών. Ανάλογα με τον τύπο των μαλλιών, με την εσφαλμένη επιλογή θερμοκρασίας τα μαλλιά ενδέχεται να ξηραθούν, να γίνουν ευθραυστά ή στη χειρότερη περίπτωση να καούν. Συνεπώς, δοκιμάστε πρώτα το σιδέρωμα σε χαμηλή θερμοκρασία (100 °C) και ρυθμίστε υψηλότερη θερμοκρασία μόνο όταν χρειάζεται.
- Οι πληροφορίες που περιέχονται στον ακόλουθο πίνακα παρέχονται μόνο για σκοπούς αναφοράς. Ενδέχεται να διαφέρουν ανάλογα με τον τύπο των μαλλιών.

Τύπος μαλλιών	Θερμοκρασία
Λεπτά, κατεστραμμένα, αποχρωματισμένα μαλλιά, μαλλιά με αντανούγες ή βραμμένα μαλλιά	100 °C έως 150 °C
Κανονικά, ελαφρώς κυματιστά μαλλιά	150 °C έως 190 °C
Πολύ βάρια, γουαρά, σκληρά μαλλιά	190 °C έως 230 °C

ΧΡΗΣΗ ΤΩΝ ΠΡΟΣΑΡΤΗΜΑΤΩΝ

ΤΟΠΟΘΕΤΗΣΗ ΚΑΙ ΑΦΑΙΡΕΣΗ ΤΩΝ ΠΡΟΣΑΡΤΗΜΑΤΩΝ

- Τα προσάρτηματα **A11** στο **A14** είναι εκκληκτικά βοηθήματα για να χτενίζετε τα μαλλιά σας και μπορούν να συνδυαστούν ανάλογα τις ανάγκες σας.
- Απλά σύρετε το επιλεγμένο προσάρτημα στην εγκοπή **A2** στους βραχίονες του σιδερού μέχρι τέρμα, βλέπε εικ. C. ΠΡΟΣΟΧΗ – ένας τύπος προσαρτήματος πρέπει να τοποθετείται πάνω στην ίδια πλευρά του σιδερού, δηλαδή το προσάρτημα στην κορυφή και τη βάση πρέπει να ταϊράζονται. Η μόνιμη εξοίωση είναι τα προσάρτηματα **A14**, τα οποία τοποθετούνται στις εγκοπές, ώστε να καλύπτουν την κορυφή κάθε βραχίονα του σιδερού.
- Μετά τη χρήση απλά σύρετε έξω τα ξεχωριστά προσάρτηματα από τις εγκοπές **A2**.

Προσοχή:

Το αργάνελλο μπορεί να χρησιμοποιηθεί μόνο σύμφωνα με τη διαδικασία που περιγράφεται στο παρόν εγχειρίδιο χρήσης. Εφαρμόζετε αργάνελλο στα μαλλιά μόνο χρησιμοποιώντας το δοχείο στο προσάρτημα, ποτέ απευθείας.



ΧΡΗΣΗ ΤΟΥ ΠΡΟΣΑΡΤΗΜΑΤΟΣ ΛΑΔΩΜΑΤΟΣ ΜΑΛΛΙΩΝ

- Το προσάρτημα λαδώματος μαλλιών **A13** αποτελείται από βάση **B1** και συρρόμενο δοχείο **B2**. Για να γεμίσετε το δοχείο, πρέπει να το αφαιρέσετε από τη βάση.
- Ανοίξτε το βύσμα **B3** και μέσα από το άνοιγμα πλήρωσης **B4**, γεμίστε το δοχείο με το παρεχόμενο αργάνελλο ή με το δικό σας έλαιο για τα μαλλιά το οποίο προτιμάτε. Καλύτερα να μην γεμίσετε το δοχείο μέχρι την ένδειξη **B6**.

Προσοχή:

Πριν βγάλετε ή βγάλετε τα προσάρτηματα, το σίδερο πρέπει να έχει απενεργοποιηθεί και κρυσώσει.



- Αφού γεμίσετε το δοχείο, καθαρίστε καλά έλαιο που μπορεί να έχει πέσει και τοποθετήστε το πίσω στη βάση.



Σημείωση:

Όταν αποθηκεύετε προσάρτηματα **A13** με δοχεία που περιέχουν έλαιο, τοποθετήστε τα με τέτοιο τρόπο, ώστε το σημείο του φίλτρου από το οποίο βγαίνει το λάδι να δείχνει προς τα επάνω. Διαφορετικά θα χυθεί έλαιο και μπορεί να αρρώσει το σημείο όπου έχετε αποθηκεύσει το προσάρτημα.

ΔΙΑΔΙΚΑΣΙΑ ΓΙΑ ΣΙΔΕΡΩΜΑ ΜΑΛΛΙΩΝ

- Πλύνετε τα μαλλιά σας καλά, στεγνώστε τα πλήρως και βουρτσώστε τα καλά ώστε να είναι ομαλά και χωρίς κόμπους.
- Διαχωρίστε τα χτενισμένα μαλλιά με κοκαλιές σε τούφες ίσου φάρδους (περίπου 5 cm).
- Αρχίστε να σιδερώνετε στο πίσω μέρος του κεφαλιού στις πιο χαμηλές τούφες μαλλιών -στη ρίζα, τοποθετήστε την τούφα των μαλλιών ανάμεσα στις πλάκες και πιέστε απαλά τη λαβή του σιδερού. Τραβήξτε το σίδερο γλιστρώντας το μέχρι την άκρη των μαλλιών.
- Επαναλάβετε τη διαδικασία για την ίδια τούφα μαλλιών έως ότου επιτύχετε την επιθυμητή εμφάνιση.
- Συνεχίστε με τον ίδιο τρόπο με τις υπόλοιπες τούφες μαλλιών (πρώτα στο εμπρός μέρος του κεφαλιού και τελειώνοντας στα πλάγια).
- Πριν από το τελικό χτένισμα, αφήστε τα μαλλιά να κρυσώσουν πλήρως.

Προσοχή:

Μην αγγίζετε τις πλάκες ιδερωμάτων ή τα προσάρτηματα. Υπάρχει κίνδυνος εγκαυμάτων! Μην αφήνετε το σίδερο να ένα σημείο για περισσότερο από 5 δευτερόλεπτα, καθώς μπορεί να καούν τα μαλλιά. Χρησιμοποιείτε το σίδερο μόνο σε υγιή μαλλιά. Μη χρησιμοποιείτε το σίδερο σε λαδωμένα, κολλημένα ή ιδρωμένα μαλλιά. Σε μαλλιά με περμανάντ ή βαφή, χρησιμοποιείτε το σίδερο μόνο περιστασιακά.



Συμβουλή:

Προσαρμόστε την ταχύτητα της κίνησης του σιδερού πάνω στις τούφες των μαλλιών ανάλογα με τα χαρακτηριστικά τους (τα λεπτά μαλλιά είναι πιο ευαίσθητα στις καυτές επιφάνειες και αυτών απαιτείται σημαντικά συντομότερος χρόνος ιδερωμάτων από ό,τι για τα πιο ανθεκτικά μαλλιά).

ΑΠΕΝΕΡΓΟΠΟΙΗΣΗ ΤΟΥ ΣΙΔΕΡΟΥ

- Όταν ολοκληρώσετε το σιδέρωμα, απενεργοποιήστε το σίδερο κρατώντας πατημένο το κουμπί **A7**. Θα ακουστεί ένα «μπιπ» και θα εμφανιστεί στην οθόνη η ένδειξη OFF (Απενεργοποίηση).
- Αποσυνδέστε το σίδερο από την πρίζα.



Προσοχή:

Αφήνετε το σίδερο και τα προσαρτήματα να κρυσώει πλήρως προτού αποθηκεύσετε!

ΚΑΘΑΡΙΣΜΟΣ ΚΑΙ ΣΥΝΤΗΡΗΣΗ



Προσοχή:

Καθαρίζετε τις πλάκες σιδερώματος και τα προσαρτήματα, μόνο αφού κρυσώσουν πλήρως! Κανένα μέρος του σιδερού δεν επιτρέπεται να βυθίζεται σε νερό ή να πλένεται κάτω από τρεχούμενο νερό!

- Για να καθαρίσετε τα εξωτερικά μέρη του σιδερού και τις πλάκες σιδερώματος, χρησιμοποιήστε ένα μαλακό, υψό πανί **A15** που έχετε βουτήξει νωρίτερα σε χλιαρό νερό. Μη χρησιμοποιείτε επιθετικά καθαριστικά, αραιωτικά χρωμάτων ή διαλυτικά. Τα εν λόγω διαλύματα ενδέχεται να καταστρέψουν την επιφάνεια του προϊόντος. Η επιφάνεια των πλακών σιδερώματος δεν χρειάζεται περαιτέρω καθαρισμό.
- Τα προσαρτήματα μπορούν να καθαριστούν με καθαρό τρεχούμενο νερό. Πριν τα αποθηκεύσετε ή χρησιμοποιήσετε ξανά, αφήστε να στεγνώσουν εντελώς ή σκουπίστε τα καλά.

ΑΠΟΘΗΚΕΥΣΗ

Όταν δεν χρησιμοποιείτε το σίδερο για μεγάλο χρονικό διάστημα, εκτελέστε τα ακόλουθα:

- Καθαρίστε το σίδερο όπως περιγράφεται στο κεφάλαιο Καθαρισμός και συντήρηση.
- Τοποθετήστε το σίδερο σε ασφαλή, καθαρό μέρος χωρίς σκόνη και υγρασία, το οποίο δεν προσεγγίζουν τα παιδιά.
- Αν θέλετε να ασφαλίσετε τους βραχίονες ώστε να μην ανοίγουν, πατήστε το κουμπί **A8**.

ΤΕΧΝΙΚΕΣ ΠΡΟΔΙΑΓΡΑΦΕΣ

Εύρος ονομαστικής τάσης	100–240 V AC
Ονομαστική συχνότητα	50/60 Hz
Ονομαστική ισχύς	55 W
Εύρος θερμοκρασίας	100 έως 230 °C
Κατηγορία προστασίας από ηλεκτροπληξία	II

ΕΠΕΞΗΓΗΣΗ ΤΗΣ ΤΕΧΝΙΚΗΣ ΟΡΟΛΟΓΙΑΣ



Κατηγορία ασφαλείας για την προστασία από ηλεκτροπληξία:

Κατηγορία II – Η προστασία από ηλεκτροπληξία επιτυγχάνεται με διπλή μόνωση ή με μόνωση υψηλής αντοχής.

Διατηρούμε το δικαίωμα να αλλάζουμε το κείμενο και τις τεχνικές προδιαγραφές.

ΟΔΗΓΙΕΣ ΚΑΙ ΠΛΗΡΟΦΟΡΙΕΣ ΣΧΕΤΙΚΑ ΜΕ ΤΗΝ ΑΠΟΡΡΙΨΗ ΤΩΝ ΧΡΗΣΙΜΟΠΟΙΗΜΕΝΩΝ ΥΛΙΚΩΝ ΣΥΣΚΕΥΑΣΙΑΣ

Απορρίπτετε τα χρησιμοποιημένα υλικά συσκευασίας σε κάποιο ειδικό χώρο απορριμμάτων του δήμου σας.

ΑΠΟΡΡΙΨΗ ΜΕΤΑΧΕΙΡΙΣΜΕΝΟΥ ΗΛΕΚΤΡΙΚΟΥ ΚΑΙ ΗΛΕΚΤΡΟΝΙΚΟΥ ΕΞΟΠΛΙΣΜΟΥ



Όταν προϊόντα ή πρωτότυπα έγγραφα φέρουν αυτό το σύμβολο, αυτό σημαίνει ότι τα μεταχειρισμένα ηλεκτρικά ή ηλεκτρονικά προϊόντα δεν πρέπει να απορρίπτονται μαζί με τα υπόλοιπα οικιακά απορρίμματα. Για την ορθή απόρριψη, ανανέωση και ανακύκλωση, παραδώστε αυτές τις συσκευές σε καθορισμένα σημεία συλλογής. Εναλλακτικά, σε κάποιες χώρες της Ευρωπαϊκής Ένωσης ή άλλες ευρωπαϊκές χώρες μπορείτε να επιστρέψετε τη συσκευή στο τοπικό κατάστημα από όπου την αγοράσατε και να προμηθευτείτε μια νέα συσκευή εφάμιλλης

ποιότητας.

Η ορθή απόρριψη αυτού του προϊόντος συμβάλλει στην εξοικονόμηση πολύτιμων φυσικών πόρων και προστατεύει το περιβάλλον και την ανθρώπινη υγεία που διαφορετικά θα επηρεάζονταν από την ακατάλληλη απόρριψη των απορριμμάτων. Συμβουλευτείτε τις τοπικές αρχές ή κάποια μονάδα συλλογής απορριμμάτων για περισσότερες λεπτομέρειες.

Σύμφωνα με τους εθνικούς κανονισμούς, ενδεχομένως να επιβάλλονται πρόστιμα για την εσφαλμένη απόρριψη αυτού του τύπου απορριμμάτων.

Για επιχειρήσεις με έδρα σε χώρες της Ευρωπαϊκής Ένωσης

Αν θέλετε να απορρίψετε ηλεκτρικές ή ηλεκτρονικές συσκευές, ζητήστε τις απαραίτητες πληροφορίες από το κατάστημα πώλησης ή τον προμηθευτή σας.

Απόρριψη σε άλλες χώρες εκτός της Ευρωπαϊκής Ένωσης

Αυτό το σύμβολο ισχύει στην Ευρωπαϊκή Ένωση. Εάν επιθυμείτε να απορρίψετε αυτό το προϊόν ζητήστε τις απαραίτητες πληροφορίες σχετικά με τη σωστή μέθοδο απόρριψης από τον τοπικό δημοτικό φορέα ή το κατάστημα αγοράς.



Το συγκεκριμένο προϊόν πληροί όλες τις βασικές απαιτήσεις των σχετικών με αυτό οδηγιών της Ε.Ε.