



CZ ■ Žehlička na vlasy

Návod k použití v originálním jazyce

ČTĚTE POZORNĚ A USCHOVEJTE JE PRO BUDOUCÍ POUŽITÍ.

Obecná upozornění

- Tento spotřebič mohou používat děti ve věku 8 let a starší a osoby se sníženými fyzickými, smyslovými nebo mentálními schopnostmi nebo s nedostatkem zkušeností a znalostí, pokud jsou pod dozorem nebo byly poučeny o používání spotřebiče bezpečným způsobem a rozumí případným nebezpečím.
- Děti si se spotřebičem nesmějí hrát.
- Čištění a údržbu nesmějí provádět děti bez dozoru.
- Pokud je přívodní kabel poškozen, jeho výměnu svěřte odbornému servisnímu středisku, aby se zabránilo vzniku nebezpečné situace. Spotřebič s poškozeným přívodním kabelem je zakázáno používat.



Výstraha:

Nepoužívejte tento spotřebič blízko vody.



Výstraha:

Nepoužívejte tento spotřebič v blízkosti van, sprch, umyvadel nebo jiných nádob obsahujících vodu.

- Používáte-li spotřebič v koupelně, odpojte ho po použití od sítě vytažením vidlice, protože blízkost vody představuje nebezpečí, i když je spotřebič vypnutý.
- Pro další ochranu se doporučuje instalace proudového chrániče (RCD) se jmenovitým vybavovacím proudem nepřesahujícím 30 mA do obvodu elektrického napájení koupelny. Požádejte o radu elektrikáře.

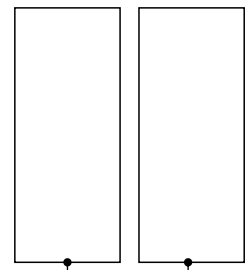
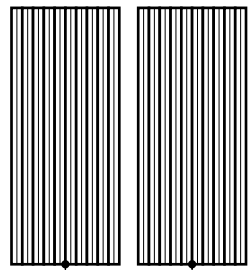
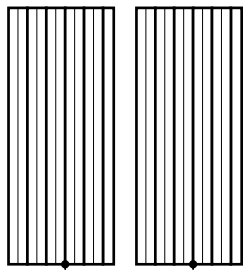
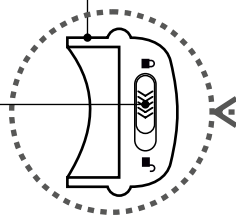
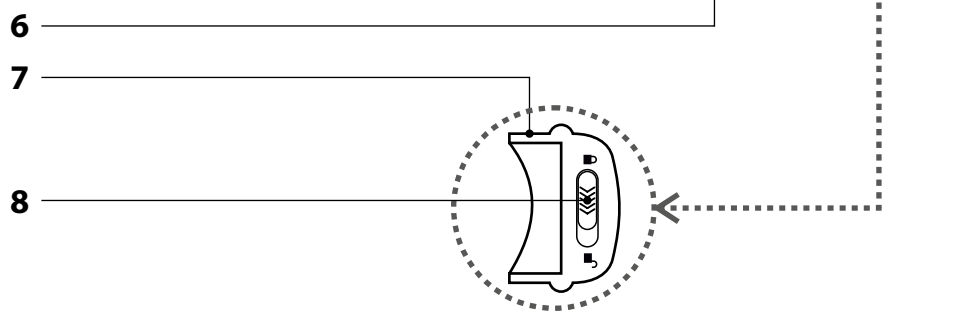
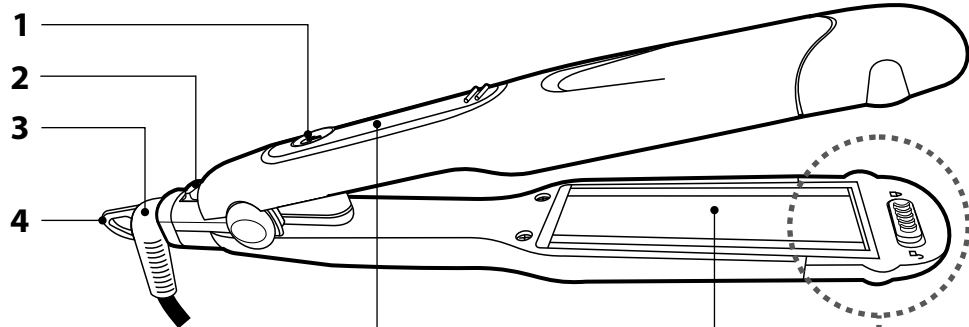
Elektrická bezpečnost

- Před připojením spotřebiče k síťové zásuvce se ujistěte, že se shoduje napětí uvedená na jeho typovém štítku s napětím ve vaší zásuvce.
- Spotřebič připojujte pouze k řádně uzemněné zásuvce. Nepoužívejte prodlužovací kabel.
- Neodpojujte spotřebič od síťové zásuvky tahem za přívodní kabel. Mohlo by dojít k poškození přívodního kabelu nebo síťové zásuvky. Kabel odpojujte od zásuvky tahem za zástrčku.
- Přívodní kabel spotřebiče nepokládejte přes ostré předměty. Dbejte na to, aby přívodní kabel nevisel přes okraj stolu nebo aby se nedotýkal zahřátého či horkého povrchu. Nepokládejte přívodní kabel do blízkosti horkých ploch.
- Přívodní kabel neomotávejte kolem spotřebiče. Kabel pravidelně kontrolujte, zda nejeví známky poškození.
- Přívodní kabel udržujte v suchu.
- Nikdy nepoužívejte spotřebič, pokud máte mokré ruce nebo nohy. Přívodní kabel nepřipojujte a neodpojujte od síťové zásuvky mokřima rukama.
- Neodkrývejte elektrické části spotřebiče. Neobsahují žádné součásti opravitelné uživatelem. Servis přenechejte kvalifikovaným osobám.
- Abyste zabránili případnému úrazu elektrickým proudem, nepostrikujte spotřebič nebo jeho přívodní kabel vodou ani jej neponořujte do vody nebo jiné tekutiny.
- Nepoužívejte spotřebič, nefunguje-li správně, jestliže byl poškozen nebo ponořen do vody.
- Spotřebič vždy vypněte a odpojte od síťové zásuvky po ukončení používání.
- Abyste se vyvarovali nebezpečí úrazu elektrickým proudem, neopravujte spotřebič sami ani ho nijak neopravujte. Veškeré opravy svěďte autorizovanému servisnímu středisku. Zásahem do spotřebiče během platnosti záruky se vystavujete riziku ztráty záručních plnění.

Bezpečnost při používání

- Tento spotřebič je určen pro použití v domácnostech, kancelářích a podobných prostorech. Nepoužívejte jej v průmyslovém prostředí nebo venku nebo v místnostech s vysokou vlhkostí, jako např. v prádelnách nebo koupelnách.
- Nepoužívejte přístroj k jiným účelům, než pro které je určen.
- Spotřebič používejte pouze s originálním příslušenstvím výrobce. Nikdy nepoužívejte příslušenství, které není dodáváno s tímto spotřebičem nebo není výslovně doporučeno výrobcem.
- Spotřebič nevystavujte přímému slunečnímu záření a neumisťujte jej do blízkosti otevřeného ohně nebo přístrojů, které jsou zdrojem tepla, např. elektrický a plynový vařič. Spotřebič používejte a uchovávejte mimo dosah hořlavých a těkavých látek.
- Spotřebič umísťujte pouze na čistý, suchý, vodorovný a stabilní povrch. Spotřebič neumisťujte na okraj pracovní desky kuchyňské linky nebo stolu ani jej nepoužívejte na odkapávací desce dřezu. Rovněž jej neumisťujte na parapety oken.
- Na spotřebič neodkládejte žádné předměty ani na něj nestoupejte nebo nesedějte.
- Nepoužívejte spotřebič v nadměrném prašném prostředí.
- Spotřebič se nesmí používat na úpravu paruk, přičesků nebo umělých vlasů.
- Chraňte spotřebič před pády na zem nebo na stůl i z malé výšky a před pády předmětů na něj.
- Pokud je spotřebič v provozu, dávejte pozor na děti a domácí zvířata.
- Spotřebič nikdy nenechávejte v provozu bez dozoru.
- Pokud je spotřebič v provozu, nebo ještě zcela nevychladl, nepokládejte jej na měkké podložky (např. koberec, ložní prádlo, ručníky atp.) ani jej nikdy nezakrývejte.
- Pokud bude spotřebič používán v blízkosti dětí, dbejte zvýšené opatrnosti a spotřebič vždy umísťujte mimo dosah.
- Mezi ramena spotřebiče nekládejte materiály z papíru nebo plastu.
- Zabraňte kontaktu horkých povrchů spotřebiče s pokožkou.
- Nikdy nepoužívejte žehličku na umělé vlasy nebo na zvířecí srst.
- Spotřebič nepřehánějte, pokud je horký.
- Spotřebič vždy vypněte a odpojte od síťové zásuvky, pokud jej právě nepoužíváte, nebudete používat a pokud ho necháváte bez dozoru, před čištěním nebo jeho přemístěním.
- Destičky po každém použití důkladně očistěte od prachu, mastnoty a kadeřnických přípravků (jako např. gely, tužidla, spreje atp.) – tyto nečistoty snižují účinnost a životnost destiček.
- Spotřebič nemyjte pod tekoucí vodou ani jej neponořujte do vody nebo jiné tekutiny. Žádná část spotřebiče určena k mytí v myčce nádobí.
- Před každým uložением nechte spotřebič dokonale vychladnout.

A



9

10

11

CZ Žehlička na vlasy

Návod k použití

- Před použitím spotřebiče se, prosím, seznámte s návodem k jeho obsluze, a to i v případě, že jste již obeznámeni s používáním spotřebičů podobného typu. Spotřebič používejte pouze tak, jak je popsáno v tomto návodu k použití. Návod uschovejte pro případ další potřeby. Pokud předáváte spotřebič jiné osobě, zajistěte, aby u něj byl přiložen tento návod k použití.
- Minimálně po dobu trvání zákonného práva z vadného plnění, případně záruky za jakost doporučujeme uchovat originální přepravní karton, balicí materiál, pokladní doklad a potvrzení o rozsahu odpovědnosti prodávajícího nebo záruční list. V případě přepravy doporučujeme zabalit spotřebič opět do originální krabice od výrobce.
- Spotřebič pečlivě vybalte a dejte pozor, abyste nevyhodili žádnou část obalového materiálu dřívě, než najdete všechny součásti spotřebiče.

POPIS SPOTŘEBIČE A PŘÍSLUŠENSTVÍ

- | | |
|--|---|
| A1 Hlavní vypínač | A8 Zajišťovací tlačítko (na obou ramenech) |
| A2 Zámek ramene | A9 Žehličicí destičky s velkými zuby Slouží pro vytváření velkých vln |
| A3 Otočná koncovka přívodního kabelu | A10 Žehličicí destičky s jemnými zuby Slouží pro vytváření jemných vln |
| A4 Závěsné očko | A11 Žehličicí destičky hladké Slouží k vyhlazení vlasů |
| A5 Displej | |
| A6 Vyhřívaná plocha (v obou ramenech) | |
| A7 Kryt pro zajištění destiček (na obou ramenech) | |

ÚČEL POUŽITÍ A VLASTNOSTI ŽEHLIČKY NA VLASY

- Žehlička na vlasy je určena k vylučné k rovnání, zvlnění a stylingu lidských vlasů. Nesmí se nikdy používat na úpravu paruk, přičesků, umělých vlasů nebo k rovnání zvířecí srsti.
- Žehlička je vybavena funkcí zámku teploty, která předchází nechtěné změně teploty během úpravy vlasů a dále funkci automatické bezpečnostní vypnutí po 60 minutách nečinnosti.
- Vyhřívaná plocha pro jednotlivé destičky nabízí provozní teploty od 140 °C až po 200 °C.

POUŽITÍ

ZAPNUTÍ A NASTAVENÍ TEPLoty

- Připojte žehličku k elektrické zásuvce.
- Stiskněte tlačítko **A1**. Ozve se zvuková signalizace, na displeji se rozblíká výchozí teplota 140 °C a žehlička se začne nahřívat. Jakmile je teplota dosažena, hodnota bude trvale svítit.
- Následným stisknutím tlačítka **A1** volíte další teploty v pořadí 140 °C, 160 °C, 180 °C a 200 °C.

FUNKCE ZAMKNUTÍ TEPLoty

- Tato funkce zabraňuje nechtěné změně teploty během používání žehličky. Funkci aktivujete stisknutím a podržením tlačítka **A1** déle než 3 sekundy. Na displeji se rozsvítí symbol zámku a dojde k zamknutí nastavené teploty, tj. tlačítko **A1** nereaguje na stisknutí.
- Funkci deaktivujete stisknutím a podržením tlačítka **A1** déle než 3 sekundy. Symbol zámku zhasne.

FUNKCE ZAMKNUTÍ TEPLoty

- Tato funkce zabraňuje nechtěné změně teploty během používání žehličky. Funkci aktivujete stisknutím a podržením tlačítka **A1** déle než 3 sekundy. Na displeji se rozsvítí symbol zámku a dojde k zamknutí nastavené teploty, tj. tlačítko **A1** nereaguje na stisknutí.
- Funkci deaktivujete stisknutím a podržením tlačítka **A1** déle než 3 sekundy. Symbol zámku zhasne.



Poznámka:

Pokud se na displeji zobrazí „888“, znamená to poruchu teplotního čidla nebo žehličky. V takovém případě žehličku odpojte od elektrické sítě a kontaktujte servisní středisko.

FUNKCE AUTOMATICKÉHO VYPNUTÍ

- Pokud po zapnutí žehličky neprovedete žádnou akci, tj. nestisknete žádné tlačítko, z bezpečnostních důvodů se žehlička po 60 minutách nečinnosti automaticky vypne. Spustí se opět po stisknutí tlačítka **A1**.



Upozornění:

Automatické vypnutí slouží pouze pro případy, kdy zapomenete vypnout žehličku tlačítkem **A1**. Nepoužívejte pro vypnutí žehličky automatické vypnutí úmyslně.

VOLBA TEPLoty PODLE TYPU VLASŮ

- Vhodná teplota k rovnání vlasů závisí na jejich struktuře. Podle typu vlasů může při chybě zvolené teplotě vlas vyschnout, být lámavý nebo v nejhorším případě se i spálit. Proto vyzkoušejte žehlení nejprve při nízké teplotě a vyšší teplotu nastavte teprve tehdy, pokud je to nutné.

- Údaje v následující tabulce jsou pouze orientační. Mohou se lišit v závislosti na typu vlasů.

Typ vlasů	Teplota
Jemné, poškozené, odbarvené, melírované nebo barvené vlasy	140 °C až 160 °C
Normální, lehce vlnité vlasy	160 °C až 180 °C
Velmi silné, kudrnaté, nepoddatelné vlasy	180 °C až 200 °C

VYJMUTÍ A VLOŽENÍ DESTIČEK

- Zajišťovací tlačítko **A8** přesuňte směrem k symbolu (odemknuto) a v této poloze jej podržte.
- Vysuňte kryt **A7** z ramene a uvolněte zajišťovací tlačítko. Tlačítko se samo přesune k symbolu (zamknuto).
- Vyjměte původní destičku a do vyhřívané plochy **A6** zasuňte novou destičku.
- Na rameno nasuňte bezpečně, správně nasazení je doprovázeno cvaknutím.
- Stejný postup použijte i u druhého ramene žehličky. POZOR – do ramen vkládejte pouze stejný typ destiček.

POSTUP PŘI ÚPRAVĚ VLASŮ

- Vlasy důkladně umyjte, vysušte a důkladně pročesejte tak, aby byly hladké a nebyly zachucané.
- Takto předpřipravené vlasy rozdělte pomocí sponek do stejnoměrně širokých pramenů (asi 5 cm širokých).
- Začněte žehlit na zadní části hlavy u spodních pramenů – u kořenu vložte pramen vlasů mezi destičku a jemně stiskněte rukojeti žehličky. Klouzavým pohybem pak protáhněte žehličku až ke konečkům vlasů.
- Postup u tétož ramene vlasů opakujte znovu, dokud nedocílíte požadovaného vzhledu.
- Stejným způsobem postupujte u zbylých pramenů vlasů (nejdříve na přední části hlavy a nakonec na bocích).
- Před finálním učešáním nechte vlasy nejprve zcela vychladnout.



Upozornění:

Neodotýkejte se žehličích destiček nebo nástavců – hrozí nebezpečí popálení! Nenechávejte žehličku na jednom místě déle než 5 sekund, mohlo by dojít ke spálení vlasů.

Žehličku používejte pouze na zdravé vlasy. Nepoužívejte žehličku na mastné, slepené a zpončené vlasy. U vlasů s trvalou ondulací nebo u barvených vlasů používejte žehličku jen zřídka.



Tip:

Rychlost pohybu žehličky po pramenech vlasů přizpůsobte jejich charakteru (jemné vlasy jsou citlivější na horký povrch a vyžadují podstatně kratší dobu žehlení než vlasy silnější).

VYPNUTÍ ŽEHLIČKY

- Po ukončení žehlení vypněte žehličku mačkáním tlačítka **A1**, dokud nezhasne displej. Vypnutí je také indikováno zvukovou signalizací.
- Odpojte žehličku od elektrické zásuvky.



Upozornění:

Před uskladněním žehličky a destiček je nechte dokonale vychladnout!

ČIŠTĚNÍ A ÚDRŽBA



Upozornění:

Žehličicí destičky a destičky čistěte až po jejich dokonalém vychladnutí! Žádná část žehličky se nesmí namáčet do vody nebo umývat pod tekoucí vodou!

- Pro čištění vnějších částí žehličky a žehličích destiček používejte jemný hadřík navlhčený ve vlažné vodě. Nepoužívejte drsné čisticí prostředky, ředidla, nebo rozpouštědla, jinak by mohlo dojít k poškození povrchu přístroje. Povrch žehličích destiček žádné další čištění nevyžaduje. Před uskladněním nebo dalším použitím je nechte zcela oschnout nebo je otřete dosucha.

SKLADOVÁNÍ

Pokud nebudete žehličku delší dobu používat, proveďte následující:

- Očistěte žehličku dle kapitoly Čištění a údržba.
- Žehličku uložte na bezpečné, bezpečné, čisté a suché místo, mimo dosah dětí.
- Chcete-li zajistit ramena proti otevření, stiskněte tlačítko **A2**.

TECHNICKÉ ÚDAJE

Jmenovitý rozsah napětí.....	100–240 V AC
Jmenovitý kmitočet.....	50/60 Hz
Jmenovitý výkon.....	45-50 W
Rozsah teplot.....	140 až 200 °C
Třída ochrany (před úrazem elektrickým proudem).....	II

VYSVĚTLENÍ TECHNICKÝCH POJMŮ



Stupeň ochrany před úrazem elektrickým proudem:

Třída II – Ochrana před úrazem elektrickým proudem je zajištěna dvojitou nebo zesílenou izolací.

Změny textu a technických specifikací vyhrazeny.

POKYNY A INFORMACE O NAKLÁDÁNÍ S POUŽITÝM OBALEM

Použitý obalový materiál odložte na místo určené obcí k ukládání odpadu.

LIKVIDACE POUŽITÝCH ELEKTRICKÝCH A ELEKTRONICKÝCH ZAŘÍZENÍ



Tento symbol na produktech anebo v průvodních dokumentech znamená, že použité elektrické a elektronické výrobky nesmí být přidány do běžného komunálního odpadu. Ke správné likvidaci, obnově a recyklaci předejte tyto výrobky na určená sběrná místa. Alternativně v některých zemích Evropské unie nebo jiných evropských zemích můžete vrátit své výrobky místnímu prodejci při koupi ekvivalentního nového produktu.

Správnou likvidací tohoto produktu pomůžete zachovat cenné přírodní zdroje a napomáháte prevenci potenciálních negativních dopadů na životní prostředí a lidské zdraví, což by mohly být důsledky nesprávné likvidace odpadů. Další podrobnosti si vyžádejte od místního úřadu nebo nejbližšího sběrného místa.

Při nesprávné likvidaci tohoto druhu odpadu mohou být v souladu s národními předpisy uděleny pokuty.

Pro podnikové subjekty v zemích Evropské unie

Chcete-li likvidovat elektrická a elektronická zařízení, vyžádejte si potřebné informace od svého prodejce nebo dodavatele.

Likvidace v ostatních zemích mimo Evropskou unii

Tento symbol je platný v Evropské unii. Chcete-li tento výrobek zlikvidovat, vyžádejte si potřebné informace o správném způsobu likvidace od místních úřadů nebo od svého prodejce.



Tento výrobek splňuje veškeré základní požadavky směrnice EU, které se na něj vztahují.