

# Vákuovacia zväračka fólií

Návod na použitie

SK



**SENCOR®**

SVS 0910WH

## Preklad pôvodného návodu

Pred použitím spotrebiča sa, prosím, oboznámte s návodom na jeho obsluhu, a to aj v prípade, že ste už oboznámení s používaním spotrebičov podobného typu. Spotrebič používajte iba tak, ako je opísané v tomto návode na použitie. Návod uschovajte pre prípad ďalšej potreby. Ak odovzdávate spotrebič inej osobe, zaistite, aby pri ňom bol priložený tento návod na použitie. Spotrebič starostlivo vybalte a dajte pozor, aby ste nevyhodili žiadnu časť obalového materiálu skôr, než nájdete všetky jeho súčasti. Minimálne počas trvania zákonného práva z chybného plnenia, prípadne záruky za akosť, odporúčame uschovať originálny prepravný kartón, baliaci materiál, pokladničný doklad a potvrdenie o rozsahu zodpovednosti predávajúceho alebo záručný list. V prípade prepravy odporúčame zabaliť spotrebič opäť do originálnej škatule od výrobcu.

SK-1

**OBSAH**

DÔLEŽITÉ BEZPEČNOSTNÉ POKYNY.....	3
POPIS SPOTREBIČA A JEHO PRÍSLUŠENSTVA.....	7
ÚČEL POUŽITIA .....	10
PREČO POUŽÍVAŤ VÁKUOVACIU ZVÁRAČKU.....	10
VÁKUOVACIE VREČÚŠKA A KOTÚČE.....	10
POUŽITIE VÁKUOVACEJ ZVÁRAČKY .....	11
VÁKUOVANIE SO ZVÁRANÍM.....	11
ODSÁVANIE VZDUCHU Z EXTERNEJ VÁKUOVACEJ NÁDOBY.....	12
UŽITOČNÉ RADY.....	12
ODPORÚČANIA PRI VÁKUOVANÍ S PRÍSLUŠENSTVOM.....	12
PREHLAD ČASU UCHOVANIA POTRAVÍN .....	13
ODSTRAŇOVANIE PORÚCH.....	13
PO CYKLE VÁKUOVANIA JE VO VREČÚŠKU STÁLE VZDUCH .....	14
VZDUCH BOL Z VREČÚŠKA ODSATÝ, ALE PO CHVÍLI SA ZNOVU NASAJE DO VREČÚŠKA.....	14
VREČÚŠKO SA V MIESTE SPOJA PRETAVUJE .....	14
ČISTENIE A ÚDRŽBA .....	14
SKLADOVANIE.....	15
TECHNICKÉ ÚDAJE .....	15
POKYNY A INFORMÁCIE O ZAOBCHÁDZANÍ S POUŽITÝM OBALOM .....	16
LIKVIDÁCIA POUŽITÝCH ELEKTRICKÝCH A ELEKTRONICKÝCH ZARIADENÍ .....	16

## **DÔLEŽITÉ BEZPEČNOSTNÉ POKYNY ČÍTAJTE POZORNE A USCHOVAJTE ICH NA BUDÚCE POUŽITIE.**

### **Všeobecné upozornenia**

- Tento spotrebič môžu používať deti vo veku 8 rokov a staršie a osoby so zníženými fyzickými, zmyslovými alebo mentálnymi schopnosťami alebo nedostatkom skúseností a znalostí, ak sú pod dozorom alebo boli poučené o používaní spotrebiča bezpečným spôsobom a rozumejú prípadným nebezpečenstvám.
- Deti sa so spotrebičom nesmú hrať. Čistenie a údržbu vykonávanú používateľom nesmú vykonávať deti bez dohľadu.
- Ak je napájací kábel poškodený, jeho výmenu zverte odbornému servisnému stredisku, aby sa zabránilo vzniku nebezpečnej situácie. Spotrebič s poškodeným privodným káblom je zakázané používať.

### **Elektrická bezpečnosť**

- Pred pripojením spotrebiča k sieťovej zásuvke sa uistite, že sa zhoduje napätie uvedené na jeho typovom štítku s napätím vo vašej zásuvke.
- Spotrebič pripájajte iba k riadne uzemnenej zásuvke. Nepoužívajte predlžovací kábel.
- Pred použitím úplne rozviňte napájací kábel.
- Napájací kábel spotrebiča nepripájajte a neodpájajte od sieťovej zásuvky mokrými rukami.
- Dbajte na to, aby sa vidlica napájacieho kábla nedostala do kontaktu s vlhkosťou, vodou alebo inou kvapalinou. Pokiaľ sa tak napriek tomu stane, vidlicu starostlivo vysušte pred ďalším použitím.
- Neodpájajte spotrebič od sieťovej zásuvky ťahom za napájací kábel. Mohlo by dôjsť k poškodeniu napájacieho kábla alebo sieťovej zásuvky. Kábel odpájajte od zásuvky ťahom za zástrčku.
- Na napájací kábel nekladte ťažké predmety. Dbajte na to, aby napájací kábel nevisel cez okraj stola alebo aby sa nedotýkal horúceho povrchu alebo ostrých predmetov.

- Napájací kábel neomotávajte okolo spotrebiča.
- Spotrebič vždy vypnite a odpojte od sieťovej zásuvky, ak ho nebudete používať, ak ho nechávate bez dozoru a pred čistením, údržbou alebo uskladnením.
- Aby ste sa vyvarovali nebezpečenstva úrazu elektrickým prúdom, neopravujte spotrebič sami ani ho nijako neupravujte. Všetky opravy a nastavenia tohto spotrebiča zverte autorizovanému servisnému stredisku. Zásahom do spotrebiča v priebehu platnosti záruky sa vystavujete riziku straty záručných podmienok.
- Aby ste zabránili nebezpečenstvu úrazu elektrickým prúdom, nikdy neponárajte spotrebič a napájací kábel do vody alebo inej tekutiny ani tieto časti neumývajte pod tečúcou vodou.
- Pokiaľ spotrebič spadne do vody, v žiadnom prípade naň nesiahajte, ale okamžite odpojte napájací kábel od zásuvky. Nikdy nepoužívajte spotrebič, ktorý bol ponorený do vody. Odovzdajte ho autorizovanému servisnému stredisku na kontrolu.
- Spotrebič vždy vypnite a odpojte od sieťovej zásuvky po ukončení používania.

### **Bezpečnosť pri používaní**

- Tento spotrebič je určený výhradne na použitie v domácnostiach. Nepoužívajte tento spotrebič na komerčné účely.
- Spotrebič nepoužívajte v priemyselnom prostredí alebo vonku. Nepoužívajte ho na iné účely, než na aké je určený.
- Tento spotrebič nie je určený na činnosť pomocou vonkajšieho časového spínača alebo oddeleného systému diaľkového ovládania, pomocou ktorého by bolo možné spotrebič zapnúť automaticky.
- Spotrebič a jeho príslušenstvo používajte v súlade s pokynmi uvedenými v tomto návode na obsluhu.
- Spotrebič používajte iba s originálnym príslušenstvom, ktoré sa s ním dodáva.
- Spotrebič nekladte na elektrický alebo plynový varič ani do jeho blízkosti, na okraj stola, na parapety okien, odkvapkávaciu dosku

drezu alebo na nestabilné povrchy. Vždy ho umiestnite na stabilný, rovný a suchý povrch.

- Spotrebič nekladte do blízkosti umývadla alebo drezu alebo do blízkosti vyhrievacích telies, otvoreného ohňa alebo iných zdrojov tepla.
- Spotrebič používajte iba vtedy, keď je inštalovaný vo svojej pracovnej polohe a je umiestnený v dostatočnej vzdialenosti od horľavých povrchov, ako sú záclony, závesy a pod.
- Spotrebič a jeho príslušenstvo nevystavujte vplyvom vonkajšieho prostredia, extrémnym teplotám, priamemu slnečnému žiareniu, nadmernej vlhkosti alebo nadmerne prašnému prostrediu.
- Nepoužívajte spotrebič, pokiaľ spadol na zem, pokiaľ sa ponoril do vody, pokiaľ nefunguje správne alebo je akokoľvek poškodený. Pred každým použitím sa presvedčte, že spotrebič nie je poškodený.
- Používajte iba kvalitné vákuovacie vrecúška a kotúče určené pre vákuovacie zväračky.
- Dbajte na to, aby do otvoru na odsávanie vzduchu nevnikla voda alebo iná tekutina.
- Spotrebič sa počas prevádzky zahrieva a po ukončení prevádzky zostáva zahriaty v dôsledku zvyškového tepla. Vyhnite sa kontaktu so zahriatym povrchom.
- Spotrebič je vybavený tepelnou poistkou, ktorá ho vypne, pokiaľ dôjde k jeho prehriatiu. Pokiaľ taká situácia nastane, spotrebič odpojte od sieťovej zásuvky a nechajte vychladnúť. Potom ho môžete znovu používať.
- Nedotýkajte sa spoja ihneď po jeho vytvorení. Hrozí popálenie.
- Nedotýkajte sa tesniaceho pásu, gumovej lišty alebo penového tesnenia, aby ste ho nepoškodili. Tieto časti sa počas vytvárania pevného spoja zahrievajú. Nedotýkajte sa týchto častí ihneď po vytvorení spoja.
- Spotrebič nezapínajte naprázdno. Nesprávne používanie spotrebiča môže nepriaznivo ovplyvniť jeho životnosť. Nenechávajte bežiaci spotrebič bez dozoru.

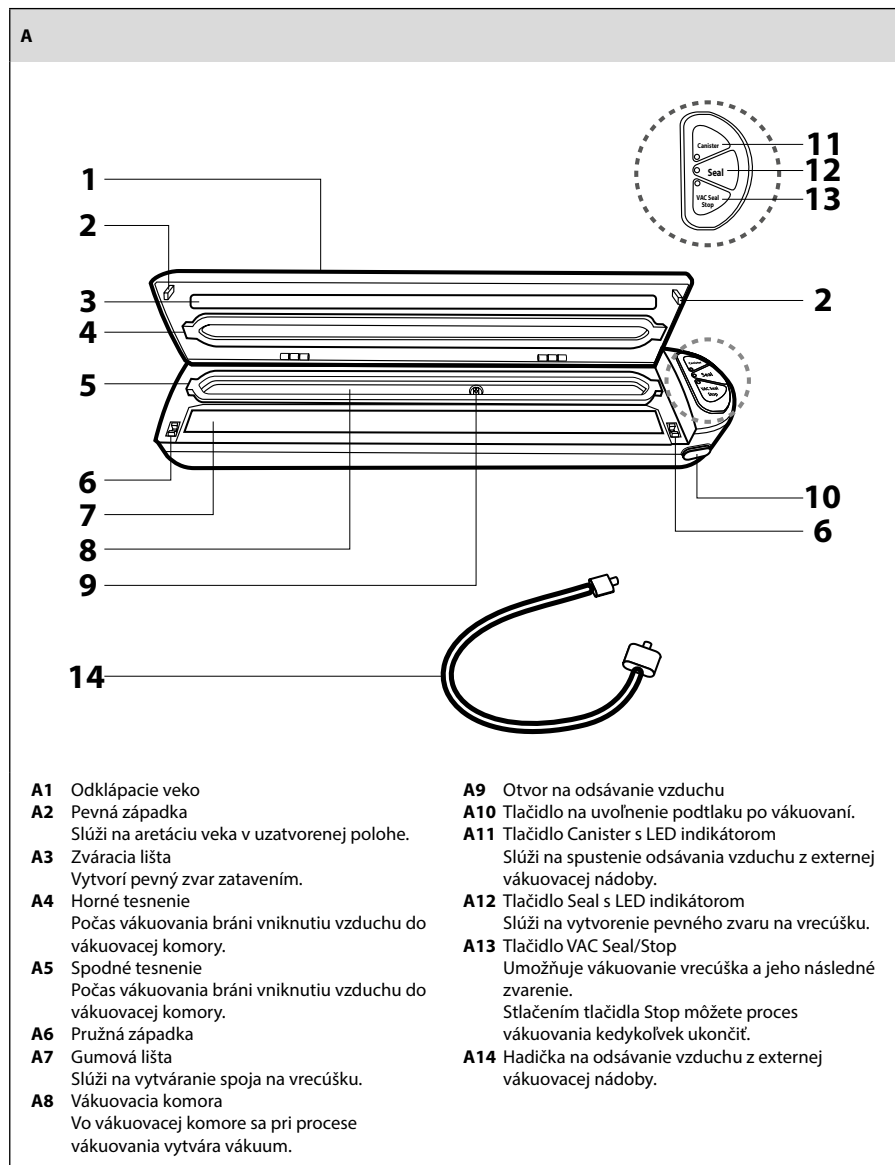
- Na ochladenie spotrebiča medzi zväracími cyklami by sa mala zaradiť prestávka aspoň 40 sekúnd. Počas prestávky ponechajte veko odklopené. Maximálny čas prevádzky spotrebiča je 15 minút. Potom ho nechajte približne 30 minút vychladnúť.
- Na spotrebiči nevykonávajte akúkoľvek inú údržbu, ako je čistenie opísané v kapitole Čistenie a údržba.
- Aby sa zabránilo vzniku nebezpečnej situácie, spotrebič neopravujte sami ani ho nijako neupravujte. Všetky opravy zverte autorizovanému servisnému stredisku. Zásahom do spotrebiča sa vystavujete riziku straty zákonného práva z chybného plnenia, prípadne záruky za akosť.
- Spotrebič skladujte v suchom prostredí.

# Vákuovacia zväračka fólií

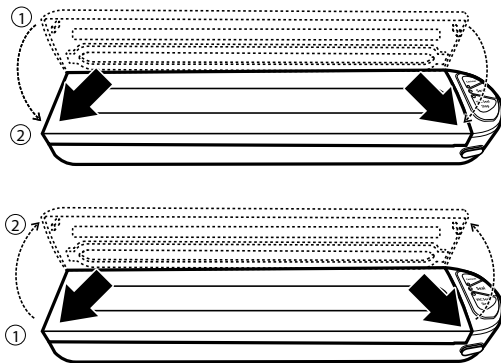
SVS 0910WH

SK

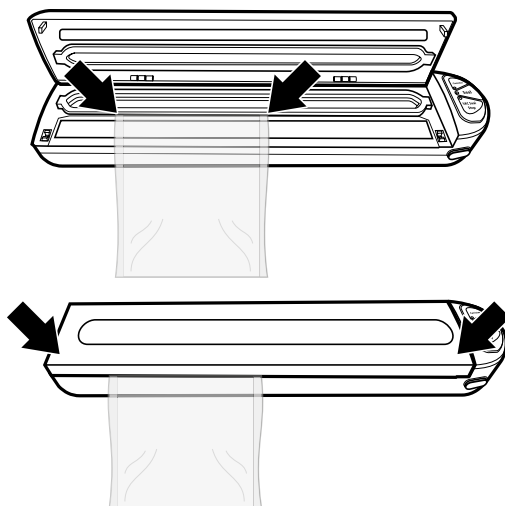
## POPIS SPOTREBIČA A JEHO PRÍSLUŠENSTVA



B



C



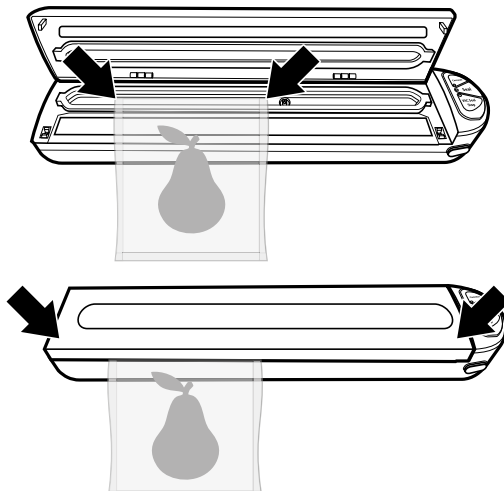


# Vákuovacia zväračka fólií

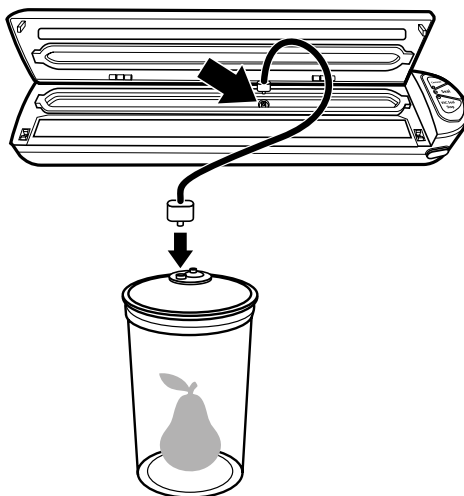
SVS 0910WH

SK

D



E



SK-9

## ÚČEL POUŽITIA

- Spotrebič je určený výhradne na zváranie vrecúšok, na vákuovanie a zváranie potravín vo vrecúšku alebo vákuovanie potravín vo vákuovacej nádobe.

## PREČO POUŽÍVAŤ VÁKUOVACIU ZVÁRAČKU

### PREDLŽUJETE ČERSTVOSŤ A ŽIVOTNOSŤ POTRAVIN

- Pri obvyklom spôsobe skladovania strácajú potraviny svoju chuť, vôňu a nutričné hodnoty. Množia sa v nich baktérie, vznikajú v nich plesne, a to vedie k ich skazeniu. S vákuovacou zväračkou, ktorá umožňuje vytvoriť vákuové balenie, je možné predĺžiť čerstvosť potravín až 5-násobne oproti obvyklému spôsobu skladovania, a to bez použitia konzervačných či iných chemických látok.
- Vákuové balenie tiež umožňuje chrániť rôzne predmety pred vniknutím vody alebo hmyzom.



#### Upozornenie:

Vákuové balenie nemôže plne nahradiť skladovanie potravín v chladničke alebo mrazničke. Potraviny podliehajúce rýchlej skaze je nutné aj vo vákuovom balení uložiť do chladničky alebo mrazničky.

### ŠETRÍTE PENIAZE

- S vákuovacou zväračkou môžete nakupovať potraviny vo veľkom alebo pri výpredaji a vákuovo ich baľiť vo vami požadovaných porciách, bez plytvania.

### ŠETRÍTE ČAS

- Jedlo môžete uvariť vopred na týždeň a uchovať ho vo vákuovacích vrecúškach.

### UĽAHČÍTE SI ZÁBAVU

- Svoje obľúbené jedlá a slávnostnú hostinu si môžete pripraviť vopred, takže môžete tráviť čas so svojimi hosťami. Užite si sezónne jedlá alebo špeciality
- Uchováte rýchlo sa kaziace alebo občas používané potraviny dlhšie čerstvé.

### MÁTE POD KONTROLOU KALORICKÉ HODNOTY

- Môžete vákuovo zabalit ľubovoľné porcie a obsah kalórií alebo tukov si zapíšete na vrecúško.

### CHRÁNITE NEPOTRAVINÁRSKE PRODUKTY

- Vákuové balenie takisto umožňuje chrániť rôzne predmety pred vniknutím vody alebo hmyzu, napríklad pri kempovaní alebo na lodi. A ušetrí vám aj miesto v batožine.

## VÁKUOVACIE VRECÚŠKA A KOTÚČE

- Vákuovacie vrecúška a kotúče dodávané s týmto spotrebičom sú zložené z dvoch vrstiev, ktoré vytvárajú efektívnu ochranu proti vniknutiu vzduchu a vlhkosti. To umožňuje uchovávať potraviny dlhšie čerstvé. Vnútornú vrstvu tvorí PE materiál. Vonkajšia vrstva je vyrobená z PA materiálu. V týchto vákuovacích vrecúškach je možné potraviny ohrievať v mikrovlnnej rúre alebo variť vo vode.



#### Upozornenie:

Ak budete ohrievať potraviny vo vákuovacom vrecúšku v mikrovlnnej rúre, musí byť vrecúško otvorené. V opačnom prípade hrozí nebezpečenstvo výbuchu obsahu vrecúška.

- Náhradné vákuovacie kotúče je možné dokúpiť pod označením SVX 300CL.

## POUŽITIE VÁKUOVACEJ ZVÁRAČKY

### ZATVORENIE A OTVORENIE VEKA

- Na správne zaistenie veka **A1** v zatvorenej polohe je nutné zavrieť veko a stlačiť oba pravé predné rohy tak, aby pevné západky **A2** zapadli do pružných západiek **A6**, čo je potvrdené počuteľným cvaknutím (obr. **B**).
- Na otvorenie veka najprv stlačte súčasne oba pravé predné rohy veka, aby sa pevné západky **A2** uvoľnili z pružných západiek **A6** a ozvalo sa cvaknutie. Až potom otvorte veko. V žiadnom prípade neotvárajte veko násilím, bez jeho uvoľnenia zo západiek **A6**.

### VYTvoreNIE VRECUŠKA Z FÓLIE ZVÁRANÍM

- Pretože má fólia otvory z dvoch strán, najprv je potrebné vytvoriť zvar na jednej strane fólie a vytvoriť tak vrecúško ešte pred naplnením potravinami.
- Z kotúča odviňte a nožnicami odstráňte dĺžku fólie, ktorú budete potrebovať na uloženie potraviny a pridajte približne 10 cm dĺžky na zatavenie a zmrštenie vrecúška.
- Zapojte spotrebič do siete.
- Odklopte veko **A1** a jeden z orezaných okrajov fólie vložte do spotrebiča tak, aby sa hrana fólie dotýkala spodného tesnenia **A5** (obr. **C**). Fólia nesmie zasahovať do odsávacej komory **A8**.
- Skontrolujte, že miesto, v ktorom sa vytvorí zvar, je čisté, suché a bez prehybov. Zavrite a riadne zaistite veko **A1**.
- Stlačte tlačidlo **A12** (Seal). V mieste zväracej lišty **A3** sa vytvorí zvar. Proces zvärania trvá približne 6 až 10 sekúnd. Hneď ako sa rozsvieti LED indikátor tlačidla **A12**, zvar je dokončený. LED indikátor po chvíli zhasne.
- Stlačte tlačidlo **A10**. Odistite a otvorte veko **A1**, vyberte zvarené vrecúško a skontrolujte pevnosť zvaru.
- Pred ďalším použitím, čistením, alebo uskladnením nechajte spotrebič vychladnúť.

## VÁKUOVANIE SO ZVÁRANÍM

- Zapojte spotrebič do siete.
- Odklopte veko **A1**, naplňte vrecúško potravinami max. do 2/3 jeho objemu a vložte ho otvorenou stranou do spotrebiča tak, aby bol jeho okraj umiestnený vnútri vákuovacej komory **A8** (obr. **D**). POZOR – vrecúško nesmie zakryť otvor na odsávanie vzduchu **A9**.
- Uistite sa, že miesto, v ktorom sa vytvorí zvar, je čisté, suché a bez prehybov. Zavrite a riadne zaistite veko **A1**.
- Stlačením tlačidla **A13** (Vac Seal) sa automaticky spustí proces odsávania vzduchu. Hneď ako dôjde k vytvoreniu vákuu, rozsvieti sa indikátor tlačidla **A12** (Seal) a spotrebič sa prepne do režimu zvärania. V mieste zväracej lišty **A3** sa automaticky vytvorí zvar. Celý proces trvá približne 10 až 20 sekúnd. Hneď ako je proces zvärania dokončený, indikatory tlačidiel **A12** a **A13** zhasnú.
- Celý proces môžete kedykoľvek ukončiť stlačením tlačidla **A13** (Stop).
- Počas vákuovania môžete kedykoľvek upraviť úroveň vákuu tým, že počas procesu vákuovania stlačíte tlačidlo **A12** (Seal). Zastaví sa odsávanie vzduchu, zhasne indikátor tlačidla **A13** a automaticky sa začne proces zvärania vrecúška a rozsvieti sa indikátor tlačidla **A12**. Proces zvärania sa ukončí automaticky a indikátor **A12** zhasne.
- Stlačte tlačidlo **A10**. Odistite a otvorte veko **A1**, vyberte zvarené vrecúško a skontrolujte pevnosť zvaru.
- Potom nechajte spotrebič vychladnúť pred ďalším použitím, čistením, alebo uskladnením.



### Upozornenie:

Vrecúška, v ktorých bolo predtým uskladnené surové mäso, boli ohrievané vo vriacej vode alebo mikrovlnnej rúre, nikdy znovu nepoužívajte.

## ODSÁVANIE VZDUCHU Z EXTERNEJ VÁKUOVACEJ NÁDOBY

- Zapojte spotrebič do siete.
- Do vhodnej vákuovacej nádoby vložte požadované potraviny a nádobu uzavrite viečkom. Ľubovoľný konektor hadičky **A14** pripojte k otvoru **A9** na odsávanie vzduchu, druhý koniec pripojte k otvoru viečka nádoby (obr. **E**).
- Stlačte tlačidlo **A11** (Canister) a spotrebič začne odsávať vzduch z nádoby. Hneď ako je proces odsávania vzduchu dokončený, rozsvieti sa LED indikátor tlačidla **A11** a po chvíli zhasne. Tento proces môžete kedykoľvek ukončiť stlačením tlačidla **A13** (VAC Seal/Stop).
- Najprv odpojte konektor hadičky **A14** z otvoru veka nádoby a až potom odpojte konektor z otvoru na odsávanie vzduchu **A9**. Nádobu potom uskladnite na vhodné miesto. Na predĺženie trvanlivosti potravín vnútri nádoby odporúčame umiestniť nádobu do chladničky.



### Poznámka:

Vákuovacia nádoba ani viečko nie sú súčasťou balenia tohto spotrebiča. Pri manipulácii s vákuovacou nádobou sa riadte pokynmi výrobcu nádoby.

## UŽITOČNÉ RADY

- Vrecúška s potravinami nepreplňujte, naplňte ich max. z 2/3. Na otvorenom konci vrecúška nechajte dostatočnú dĺžku na jednoduché vloženie do vákuovacej komory **A8**.
- Uistite sa, či je otvorená strana vrecúška čistá a suchá. Vlhké vrecúško sa zle taví a je ťažké dosiahnuť tesný zvar.
- Otvorenú stranu vrecúška udržiajte čistú a rovnú, bez cudzích predmetov alebo prehybov, ktoré môžu spôsobiť ťažkosti alebo netesnosti počas zvärania.
- Pri vákuovom balení predmetov s ostrými okrajmi (sušené cestoviny, strieborné predmety atď.) chráňte vrecúško pred poškodením zabalením týchto potravín do mäkkého tlmiaceho materiálu, ako je hodvábný papier. Možno bude potrebné použiť vákuovaciu nádobu namiesto vrecúška.
- Ak používate vákuovaciu nádobu, nezabudnite ponechať pod jej viečkom aspoň 2,5 cm voľného priestoru.
- Vlhké a šťavnaté potraviny, napr. ovocie, zeleninu alebo surové mäso pred vložením do vrecúška a vákuovaním najprv zmrazte. Dosiahnete tak omnoho lepšie výsledky.
- Práškové a jemne zrnité potraviny nevkladajte do vrecúška voľne, mohli by byť nasaté. Do vrecúška alebo nádoby ich môžete vložiť v papierovej utierke či inom vhodnom obale.
- Na ochladenie spotrebiča medzi zväracími cyklami sa odporúča dodržať prestávku aspoň 40 sekúnd.
- Ak si nie ste istí, či je vrecúško dôkladne zvarené, zopakujte zvärací cyklus.
- Na dosiahnutie najlepších výsledkov používajte vákuovacie vrecúška, nádoby a ďalšie príslušenstvo značky SENCOR.

## ODPORÚČANIA PRI VÁKUOVANÍ S PRÍSLUŠENSTVOM

- Pred použitím príslušenstva, ako sú vákuovacie nádoby, vákuovacie dózy, vákuovacie zátky atď., dodržujte nasledujúce body:
- Ponechajte aspoň 2,5 cm voľného priestoru medzi vákuovanými potravinami či predmetmi a vekom nádoby alebo dózy.
- Utrite okraj pohára, nádoby alebo fľaše, aby bol čistý a suchý.
- Priložte viečko na vákuovaciu nádobu alebo dózu, alebo zasuňte vákuovaciu zátku do fľaše.

# Vákuovacia zväračka fólií

SVS 0910WH

SK

## PREHĽAD ČASU UCHOVANIA POTRAVÍN

### SKLADOVANIE V CHLADNIČKE (TEPLOTA 5 °C ± 2 °C)

Druh potraviny	Bez vákuového balenia	Vo vákuovom balení
Červené mäso	3 – 4 dni	8 – 9 dní
Biele mäso	2 – 3 dni	6 – 8 dní
Ryby	1 – 3 dni	4 – 5 dní
Varené mäso	3 – 5 dní	10 – 15 dní
Mäkký syr	5 – 7 dní	20 dní
Polotvrdý a tvrdý syr	1 – 5 dní	60 dní
Ovocie	5 – 7 dní	14 – 20 dní
Zelenina	1 – 3 dni	7 – 10 dní
Polievky	2 – 3 dni	8 – 10 dní
Varené cestoviny/ryža	2 – 3 dni	6 – 8 dní
Krémové dezerty	2 – 3 dni	8 dní

### SKLADOVANIE V MRAZNIČKE (TEPLOTA -18 °C ± 2 °C)

Druh potraviny	Bez vákuového balenia	Vo vákuovom balení
Mäso	4 – 6 mesiacov	15 – 20 mesiacov
Ryby	3 – 4 mesiace	10 – 12 mesiacov
Zelenina	8 – 10 mesiacov	8 – 24 mesiacov

### SKLADOVANIE PRI IZBOVEJ TEPLOTE (25 °C ± 2 °C)

Druh potraviny	Bez vákuového balenia	Vo vákuovom balení
Čerstvý chlieb	1 – 2 dni	8 – 10 dní
Sušienky	4 – 6 mesiacov	12 mesiacov
Cestoviny/ryža (nevarené)	5 – 6 mesiacov	12 mesiacov
Múka	4 – 6 mesiacov	12 mesiacov
Sušené ovocie	3 – 4 mesiace	12 mesiacov
Mletá káva	2 – 3 mesiace	12 mesiacov
Sypaný čaj	5 – 6 mesiacov	12 mesiacov
Biely čaj	1 – 2 mesiace	12 mesiacov

## ODSTRAŇOVANIE PORÚCH

### PRI VÁKUOVANÍ NIE JE Z VREČÚŠKA ODSATÝ VZDUCH

- Skontrolujte, či je napájací kábel spotrebiča pevne zasunutý do elektrickej zásuvky alebo či nie je poškodený.
- Pripojením iného spotrebiča skontrolujte, či je elektrická zásuvka funkčná.
- Uistite sa, že pevné západky **A2** správne dosadli do pružných západiek **A6**.
- Uistite sa, že ste vrecúško vložili na správne miesto. Vrecúško musí byť umiestnené vnútri vákuovacej komory **A8**.
- Potraviny s vysokými obsahmi kvapalín môžu niekedy brániť riadnemu utesneniu vrecúška. V tomto prípade znovu otvorte vrecúško, starostlivo osušte hornú vnútornú časť vrecúška a znovu zvarťe.
- Je možné, že je spotrebič prehriaty. Pred jeho ďalším použitím ho nechajte vychladnúť na aspoň 40 sekúnd pri otvorenom veku **A1**.

## PO CYKLE VÁKUOVANIA JE VO VRECÚŠKU STÁLE VZDUCH

- Uistite sa, že otvorená strana vrecúška je celkom umiestnená vnútri vákuovacej komory **A8**.
- Vrecúško môže mať nepatrné trhliny, ktorými doň preniká vzduch. Použite nové vrecúško a celý proces vykonajte znovu.
- Uistite sa, že vo vrecúšku nie sú kúsky potravy s ostrými rohmi alebo koncami, ktoré by mohli vrecúško prepichnúť. Ak je vrecúško už prepichnuté alebo poškodené, použite nové vrecúško a celý proces vykonajte znovu.
- Ak upravujete veľkosť vrecúška, skontrolujte zvar vrecúška. Prípadné záhyby pozdĺž zvaru môžu spôsobiť únik a umožniť spätné vniknutie vzduchu do vrecúška. V tom prípade odstrihnite chybný zvar a vytvorte nový zvar.
- Nezvárajte vrecúška s kvasenými potravinami. Kvasené potraviny nie sú vhodné na vákuové balenie, pretože tieto samy o sebe uvoľňujú plyny.
- Nezvárajte vrecúška s horúcimi potravinami. Horúca potravina po schladnutí zmenší svoj objem a vytvorí dojem, že do vrecúška prenikol vzduch.
- Nevytvárajte vlastné bočné zvary na vákuovacích vrecúškach. Vrecúška sú opatrené špeciálnymi bočnými zvarmi, ktoré sú po celej dĺžke vonkajšej hrany utesnené. Vytvorenie vlastných bočných zvarov môže spôsobiť netesnosť vrecúška a umožniť spätné vniknutie vzduchu do vrecúška.
- Ak ste vákuovali vrecúško so zeleninou alebo ovocím, môže sa z nich vplyvom chemických procesov uvoľniť vzduch a mierne nafúknuť vrecúško. Preto vrecúška so zeleninou alebo ovocím vložte čo najskôr po vákuovaní do chladničky.

## VZDUCH BOL Z VRECÚŠKA ODSATÝ, ALE PO CHVÍLI SA ZNOVU NASAJE DO VRECÚŠKA

- Skontrolujte zvar vrecúška. Prípadné záhyby pozdĺž zvaru môžu spôsobiť únik a umožniť spätné vniknutie vzduchu do vrecúška. Odstrihnite chybný zvar a vytvorte nový zvar.
- Niekedy bráni správnej tesnosti zvaru vrecúška vlhkosť alebo stopy potravín (ako šťava, mastnota, omrvinky atď.) pozdĺž zvaru. Odstrihnite chybný zvar, utrite vnútorný horný okraj vrecúška a vytvorte nový zvar.
- Ak vákuovo balíte potraviny s ostrými hranami, môže dôjsť k prepichnutiu vrecúška. Deravé vrecúško nahraďte novým, potraviny s ostrými hranami zabaľte do mäkkého tlmiaceho materiálu, ako je hodvábný papier a vytvorte nový zvar.
- Ak sa vo vrecúšku stále vyskytuje vzduch, môže to byť spôsobené kvasením alebo uvoľňovaním prírodných plynov z potravín. Potraviny sú pravdepodobne skazené a je nutné vrecúško aj jeho obsah vyhodiť.

## VRECÚŠKO SA V MIESTE SPOJA PRETAVUJE

- Ak sa vrecúško taví, gumová lišta sa začne prehrievať. Vždy počkajte aspoň 5 minút pred ďalším vákuovým balením, aby spotrebič vychladol.

## ČISTENIE A ÚDRŽBA

- Pred čistením vždy odpojte napájací kábel.
- Pri čistení spotrebič neponárajte do vody ani inej tekutiny.
- Na čistenie nepoužívajte abrazívne čistiace prostriedky, pretože môžu jednoducho poškriabať povrch spotrebiča.
- Vonkajší povrch spotrebiča utierajte vlhkou handričkou alebo hubou a jemným mydlovým roztokom, ak je to potrebné.
- Pri vyčistení vákuovej komory odstráňte zvyšky potravín alebo tekutín pomocou hodvábného papiera.
- Pred ďalším použitím spotrebič dôkladne vysušte.

## SKLADOVANIE

- Po ukončení používania uložte spotrebič a jeho príslušenstvo na čisté, suché miesto mimo dosahu detí. Uskladnený spotrebič a jeho príslušenstvo nevystavujte extrémnym teplotám, priamemu slnečnému žiareniu, nadmernej vlhkosti a neumiestňujte ho do nadmerne prašného prostredia.

## TECHNICKÉ ÚDAJE

Menovitý rozsah napätia .....	220 – 240 V
Menovitý kmitočet .....	50 – 60 Hz
Menovitý príkon .....	100 W
Čas zvárania bez vákuovania .....	6 – 10 sekúnd
Čas zvárania s vákuovaním .....	10 – 20 sekúnd
Maximálny podtlak .....	0,6 baru
Trieda ochrany (pred úrazom elektrickým prúdom).....	II

Deklarovaná hodnota emisie hluku tohto spotrebiča je 85 dB(A), čo predstavuje hladinu A akustického výkonu vzhľadom na referenčný akustický výkon 1 pW.

## VYSVETLENIE TECHNICKÝCH POJMOV



### Stupeň ochrany pred úrazom elektrickým prúdom:

Trieda II – Ochrana pred úrazom elektrickým prúdom je zaistená dvojitoú alebo zosilnenou izoláciou.

Zmeny textu a technických parametrov vyhradené.

**POKYNY A INFORMÁCIE O ZAOBCHÁDZANÍ S POUŽITÝM OBALOM**

Použitý obalový materiál odložte na miesto určené obcou na ukladanie odpadu.

**LIKVIDÁCIA POUŽITÝCH ELEKTRICKÝCH A ELEKTRONICKÝCH ZARIADENÍ**

Tento symbol na produktoch alebo v sprievodných dokumentoch znamená, že použité elektrické a elektronické výrobky sa nesmú pridať do bežného komunálneho odpadu. Pre správnu likvidáciu, obnovu a recykláciu odovzdajte tieto výrobky na určené zberné miesta. Alternatívne v niektorých krajinách Európskej únie alebo iných európskych krajinách môžete vrátiť svoje výrobky miestnemu predajcovi pri kúpe ekvivalentného nového produktu.

Správnou likvidáciou tohto produktu pomôžete zachovať cenné prírodné zdroje a pomáhať prevencii potenciálnych negatívnych dopadov na životné prostredie a ľudské zdravie, čo by mohli byť dôsledky nesprávnej likvidácie odpadov. Ďalšie podrobnosti si vyžiadajte od miestneho úradu alebo najbližšieho zberného miesta.

Pri nesprávnej likvidácii tohto druhu odpadu sa môžu v súlade s národnými predpismi udeliť pokuty.

**Pre podnikové subjekty v krajinách Európskej únie**

Ak chcete likvidovať elektrické a elektronické zariadenia, vyžiadajte si potrebné informácie od svojho predajcu alebo dodávateľa.

**Likvidácia v ostatných krajinách mimo Európskej únie**

Tento symbol je platný v Európskej únii. Ak chcete tento výrobok zlikvidovať, vyžiadajte si potrebné informácie o správnom spôsobe likvidácie od miestnych úradov alebo od svojho predajcu.



Tento výrobok spĺňa všetky základné požiadavky smerníc EÚ, ktoré sa naň vzťahujú.