

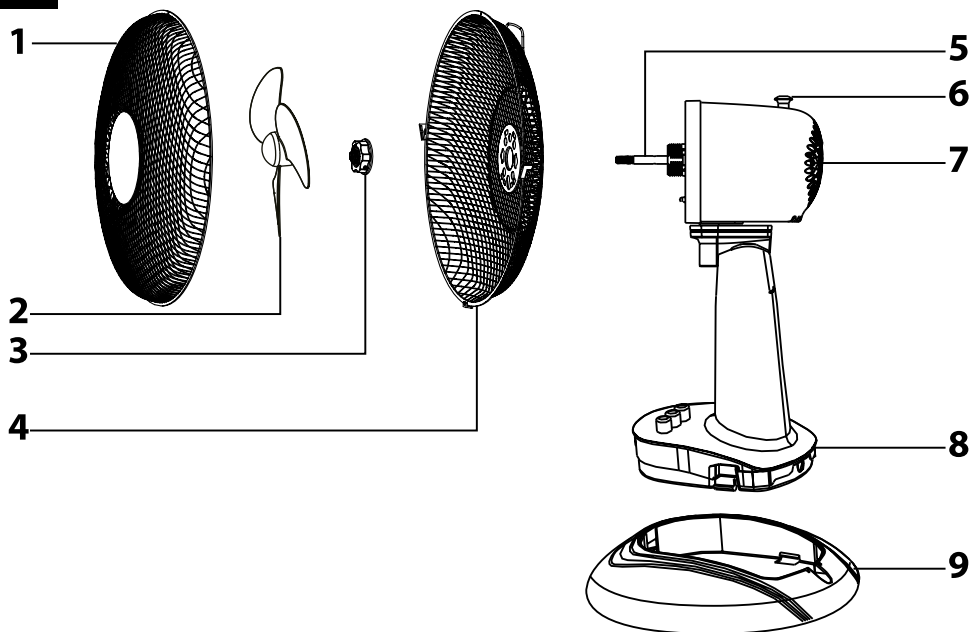
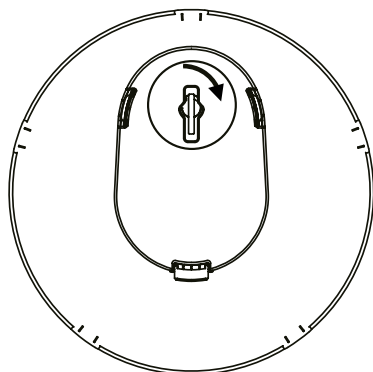


SK ■ Stolný ventilátor

ČÍTAJTE POZORNE A USCHOVAJTE ICH NA BUDÚCE POUŽITIE.

- Tento spotrebič môžu používať deti vo veku 8 rokov a staršie a osoby so zníženými fyzickými, zmyslovými alebo mentálnymi schopnosťami alebo s nedostatkom skúseností a znalostí, ak sú pod dozorom alebo boli poučené o používaní spotrebiča bezpečným spôsobom a rozumejú prípadným nebezpečenstvám. Čistenie a údržbu vykonávanú používateľom nesmú vykonávať deti, ak nie sú staršie ako 8 rokov a pod dozorom. Spotrebič a jeho sieťový kábel udržiavajte mimo dosahu detí mladších ako 8 rokov. Deti sa so spotrebičom nesmú hrať.
- Pred pripojením spotrebiča k sieťovej zásuvke sa uistite, že sa nominálne napätie uvedené na jeho štítku zhoduje s elektrickým napätím zásuvky.
- Spotrebič pripájajte iba k riadne uzemnenej zásuvke.
- Spotrebič je určený na použitie v domácnostiach, kanceláriách a podobných priestoroch. Nepoužívajte spotrebič v miestnostiach s vysokou prašnosťou alebo vlhkosťou, napr. v pracovniach alebo kúpeľniach, v priestoroch, kde sa skladujú chemické alebo výbušné látky, v priemyselnom prostredí alebo vonku.
- Spotrebič neumiestňujte do blízkosti otvoreného ohňa alebo prístrojov, ktoré sú zdrojom tepla.
- Spotrebič neumiestňujte na nestabilné povrchy, ako je napr. koberec s hustými dlhými vláknami. Spotrebič umiestňujte iba na čistý, rovný, suchý a hladký povrch.
- Na zostavenie spotrebiča používajte iba originálne súčasti. Než začnete spotrebič zostavovať, uistite sa, že je vypnutý a odpojený od sieťovej zásuvky.
- Pred pripojením spotrebiča k sieťovej zásuvke sa uistite, že je spotrebič správne zostavený podľa pokynov uvedených v tomto návode na obsluhu. Spotrebič nespúšťajte bez riadne nainštalovaných ochranných mriežok.
- Počas prevádzky nezakrývajte spotrebič žiadnymi predmetmi. Nikdy nestrkajte prsty alebo iné predmety cez ochrannú mriežku.
- Vyhnite sa kontaktu s rotujúcimi časťami spotrebiča.
- Spotrebič ani jeho sieťový kábel neponárajte do vody alebo inej tekutiny ani ho neoplachujte pod tečúcou vodou.
- Dbajte na to, aby napájací kábel nevisel cez okraj stola, alebo aby sa nedotýkal horúceho povrchu.
- Spotrebič vždy vypnite a odpojte od sieťovej zásuvky, ak ho nechávate bez dozoru, ak ho nebudete používať a pred premiestnením, demontážou alebo čistením.

- Spotřebič odpájejte od sieťovej zásuvky ťahom za zástrčku, nie za prívodný kábel. Inak by mohlo dôjsť k poškodeniu sieťového kábla alebo zásuvky.
- Ak je sieťový kábel poškodený, musí ho vymeniť autorizované servisné stredisko alebo iná podobne kvalifikovaná osoba, aby sa zabránilo vzniku nebezpečnej situácie. Spotřebič s poškodeným sieťovým káblom je zakázané používať.
- Nepoužívajte spotřebič, ak nefunguje správne, ak bol poškodený alebo ponorený do vody. Aby ste sa vyvarovali vzniku nebezpečnej situácie, neopravujte spotřebič sami ani ho nijako neupravujte. Všetky opravy zverte autorizovanému servisnému stredisku. Zásahom do spotřebiča sa vystavujete riziku straty zákonného práva z chybného plnenia, prípadne záruky za akosť.

A**B**

- Pred použitím tohto spotrebiča sa, prosím, oboznámte s návodom na jeho obsluhu, a to aj v prípade, že ste už oboznámení s používaním spotrebičov podobného typu. Spotrebič používajte iba tak, ako je popísané v tomto návode na použitie. Návod uschovajte pre prípad ďalšej potreby.
- Minimálne počas trvania zákonného práva z chybného plnenia, prípadne záruky za akost odporúčame uschovať originálny prepravný kartón, baliaci materiál, pokladničný doklad a potvrdenie o rozsahu zodpovednosti predávajúceho alebo záručný list. V prípade prepravy odporúčame zabaliť spotrebič opäť do originálnej škatule od výrobcu.

POPIS SPOTREBIČA

- A1** Predná ochranná mriežka
- A2** Lopatky ventilátora s priemerom 23 cm
- A3** Matica na pripevnenie zadnej ochrannej mriežky
- A4** Zadná ochranná mriežka so zaistovacími svorkami a rukoväťou na prenášanie
- A5** Hriadeľ motorovej jednotky
- A6** Spínač pre zapnutie a vypnutie horizontálnej oscilácie motorovej jednotky
- A7** Motorová jednotka s nastaviteľným vertikálnym uhlom sklonu
- A8** Panel s ovládacími tlačidlami
0 – vypnuté, 1 – nízka rýchlosť, 2 – vysoká rýchlosť
- A9** Základňa

Poznámka:

Súčasťou dodávaného príslušenstva je skrutka a matka na zaistenie spoja na ochranné mriežky.

PRED ZOSTAVENÍM

- Spotrebič a jeho príslušenstvo vyberte z obalového materiálu. Pred likvidáciou obalového materiálu sa uistite, či Vám nechýba žiadna jeho súčasť.

ZOSTAVENIE SPOTREBIČA

- Než začnete spotrebič zostavovať, uistite sa, že je vypnutý a odpojený od sieťovej zásuvky.
- Ovládací panel **A8** vložte zhora do základne **A9** a skontrolujte, či do nej riadne zapadol. Ventilátor uchopte pod motorovú jednotku **A7** a otočte ho hore nohami. Pootočením krídlovej skrutky, ktorá je umiestnená zosopu ovládacieho panelu **A8**, o 90° upevníte panel **A8** k základni **A9** (pozri obr. B). Ventilátor pretočte naspäť do prevádzkovej polohy a postavte ho na rovný, čistý, suchý, stabilný a hladký povrch.
- Zadnú ochrannú mriežku **A4** priložte k čelnej strane motorovej jednotky **A7** tak, aby rukoväť bola nad motorovú jednotku **A7** a výstupky, ktoré lícujú na čelnej strane motorovej jednotky **A7** zapadli do príslušných otvorov v zadnej mriežke **A4**. Maticu **A3** nasadte na hriadeľ **A5** a zaskrutkujte ju v smere hodinových ručičiek, aby sa pripevnila zadná ochranná mriežka **A4** k motorovej jednotke **A7**. Pred dotiahnutím matice **A3** sa uistite, či nedošlo k posunutiu zadnej mriežky **A4** a či výstupky na lícovanie sú stále nasunuté v príslušných otvoroch.
- Na hriadeľ motorovej jednotky **A5** nasadte lopatky ventilátora **A2** tak, aby hriadeľ **A5** riadne zapadla do otvoru v stredovej časti lopatiek **A2**. Lopatky **A2** pritlačte smerom k motorovej jednotke **A7** až na doraz. Teraz overte, či sa lopatky **A2** voľne otáčajú.

- Odistite svorky umiestnené na obvode zadnej ochrannej mriežky **A4**. Prednú ochrannú mriežku **A1** priložte k zadnej ochrannej mriežke **A4** tak, aby predná mriežka **A1** zapadla do háčika na lícovanie v spodnej časti zadnej mriežky **A4** a aby došlo k prekrytiu otvorov určených na pripevnenie skrutiek v hornej časti oboch mriežok. Odistite svorky na obvode mriežok odistite. Aby bolo zaručené pevné spojenie oboch mriežok, do otvorov v hornej časti mriežok je treba naskrutkovať dodanú skrutku a zaistiť ho matkou.

POUŽITIE SPOTREBIČA

Nastavenie rýchlosti a vypnutie ventilátora

- Ventilátor umiestnite na rovný, suchý a hladký povrch v dosahu sieťovej zásuvky. Sieťový kábel pripojte k sieťovej zásuvke. Na nastavenie rýchlosti prúdenia vzduchu použite tlačidlá na paneli na ovládanie **A8**. Funkcie tlačidiel na ovládanie sú popísané nižšie:
0 – vypnutie ventilátora;
1 – nastavenie nízkej rýchlosti prúdenia vzduchu;
2 – nastavenie vysokej rýchlosti prúdenia vzduchu.
- Po ukončení používania ventilátor vypnite a odpojte od sieťovej zásuvky.

Nastavenie horizontálnej oscilácie

- Spínačom **A6** môžete nastaviť horizontálnu osciláciu motorovej jednotky **A7**. Na spustenie horizontálnej oscilácie stlačte spínač **A6** nadol. Motorová jednotka **A7** bude oscilovať z jednej strany na druhú pod uhlom zhruba 90°.
- Na vypnutie oscilácie vyťahnite spínač **A6** nahor. Tým dôjde k zastaveniu oscilácie.

Nastavenie uhla vertikálneho sklonu motorovej jednotky

- Pred nastavením uhla vertikálneho sklonu motorovej jednotky **A7** ventilátor najskôr vypnite. Nastavte požadovaný sklon motorovej jednotky **A7** a potom môžete ventilátor znovu uviesť do chodu.



Poznámka:

Motorovú jednotku **A7** môžete pohybovať nahor a dolu iba v obmedzenom rozsahu. Sklon motorovej jednotky **A7** nenastavujte s použitím násilia.

ČISTENIE A ÚDRŽBA

- Ventilátor udržiavajte v čistote. Pred čistením ventilátor vypnite a sieťový kábel odpojte od zásuvky. Ventilátor nedemontujte.
- Na čistenie vonkajšieho povrchu ventilátora použite čistú, mierne navlhčenú handričku. Všetko potom riadne vytrite dosucha. Dbajte na to, aby pri vyčistení nevnikla voda do motorovej jednotky **A7** alebo ovládacieho panelu **A8**.
- Pred opätovným zostavením sa uistite, že sú všetky súčasti suché.
- Spotrebič ani jeho sieťový kábel neponárajte do vody ani ho neoplachujte pod tečúcou vodou.
- Na čistenie nepoužívajte drôtenky, čistiace prostriedky s abrazívnym účinkom, benzín a iné riedidlá.

SKLADOVANIE

- Ak nebudete ventilátor používať dlhšiu dobu, uschovajte ho na čistom, suchom mieste.

TECHNICKÉ ÚDAJE

Menovitý rozsah napätia	220 – 240 V
Menovitý kmitočet.....	50 Hz
Menovitý príkon	25 W
Trieda ochrany (pred úrazom elektrickým prúdom).....	II
Hlučnosť.....	51 dB(A)
Maximálny prietok ventilátora	13,37 m ³ /min
Prevádzková hodnota	0,68 (m ³ /min)/W
Maximálna rýchlosť prúdenia vzduchu	2,93 m/s
Norma na meranie prevádzkovej hodnoty	IEC 60879:1986, EN 50564:2011, EN 60704-2-7:1998, EN 60704-1:2010
Kontakt na poskytnutie ďalších informácií	FAST ČR, a. s., Černokostecká 1621, 251 01 Říčany, Czech Republic

Deklarovaná hodnota emisie hluku tohto spotrebiča je 51 dB(A), čo predstavuje hladinu A akustického výkonu vzhľadom na referenčný akustický výkon 1 pW.

Vysvetlenie technických pojmov

Stupeň ochrany pred úrazom elektrickým prúdom:

Trieda II – ochrana pred úrazom elektrickým prúdom je zaistená dvojitoú alebo zosilnenou izoláciou

Zmeny textu a technických špecifikácií vyhradené.

POKYNY A INFORMÁCIE O ZAOBCHÁDZANÍ S POUŽITÝM OBALOM

Použitý obalový materiál odložte na miesto určené obcou na ukladanie odpadu.

LIKVIDÁCIA POUŽITÝCH ELEKTRICKÝCH A ELEKTRONICKÝCH ZARIADENÍ



Tento symbol na produktoch alebo v sprievodných dokumentoch znamená, že použité elektrické a elektronické výrobky sa nesmú pridať do bežného komunálneho odpadu. Pre správnu likvidáciu, obnovu a recykláciu odovzdajte tieto výrobky na určené zberné miesta. Alternatívne v niektorých krajinách Európskej únie alebo iných európskych krajinách môžete vrátiť svoje výrobky miestnemu predajcovi pri kúpe ekvivalentného nového produktu.

Správnou likvidáciou tohto produktu pomôžete zachovať cenné prírodné zdroje a pomôhate prevencii potenciálnych negatívnych dopadov na životné prostredie a ľudské zdravie, čo by mohli byť dôsledky nesprávnej likvidácie odpadov. Ďalšie podrobnosti si vyžiadajte od miestneho úradu alebo najbližšieho zberného miesta.

Pri nesprávnej likvidácii tohto druhu odpadu sa môžu v súlade s národnými predpismi udeliť pokuty.

Pre podnikové subjekty v krajinách Európskej únie

Ak chcete likvidovať elektrické a elektronické zariadenia, vyžiadajte si potrebné informácie od svojho predajcu alebo dodávateľa.

Likvidácia v ostatných krajinách mimo Európskej únie

Tento symbol je platný v Európskej únii. Ak chcete tento výrobok zlikvidovať, vyžiadajte si potrebné informácie o správnom spôsobe likvidácie od miestnych úradov alebo od svojho predajcu.



Tento výrobok spĺňa všetky základné požiadavky smerníc EÚ, ktoré sa naň vzťahujú.