



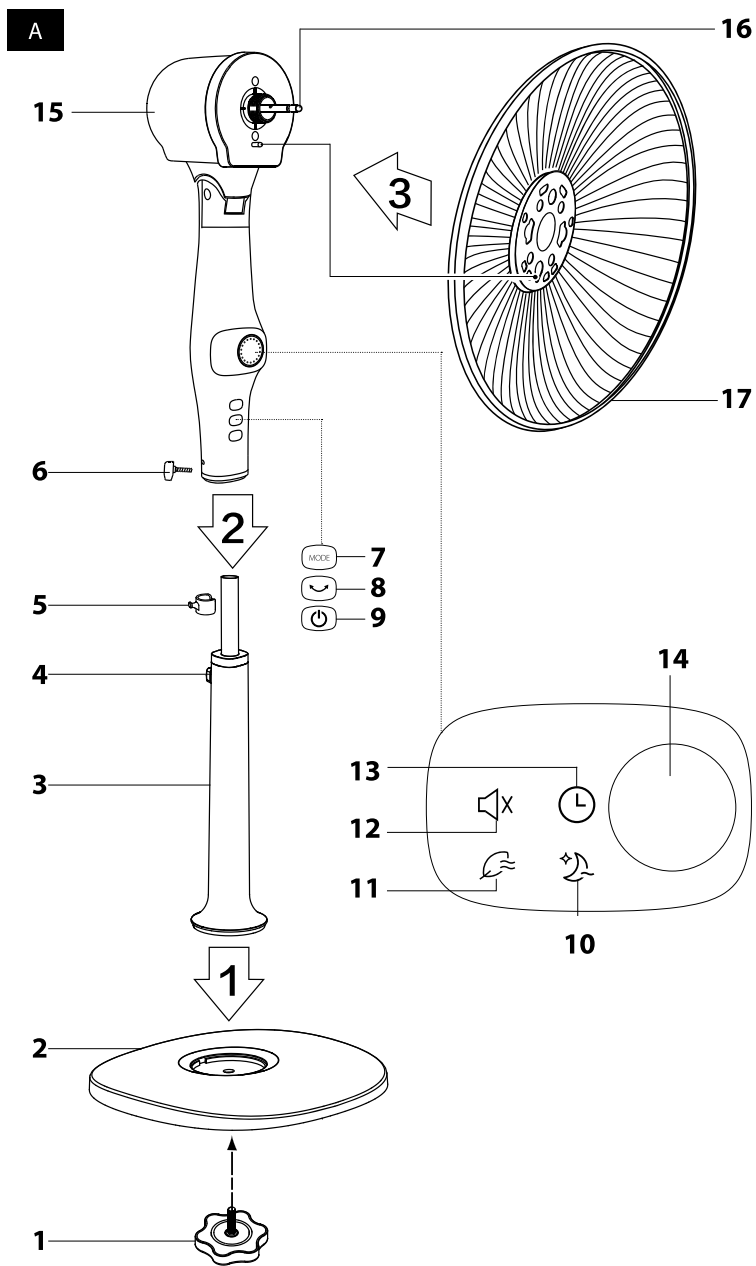
## **CZ ■ Stolní ventilátor**

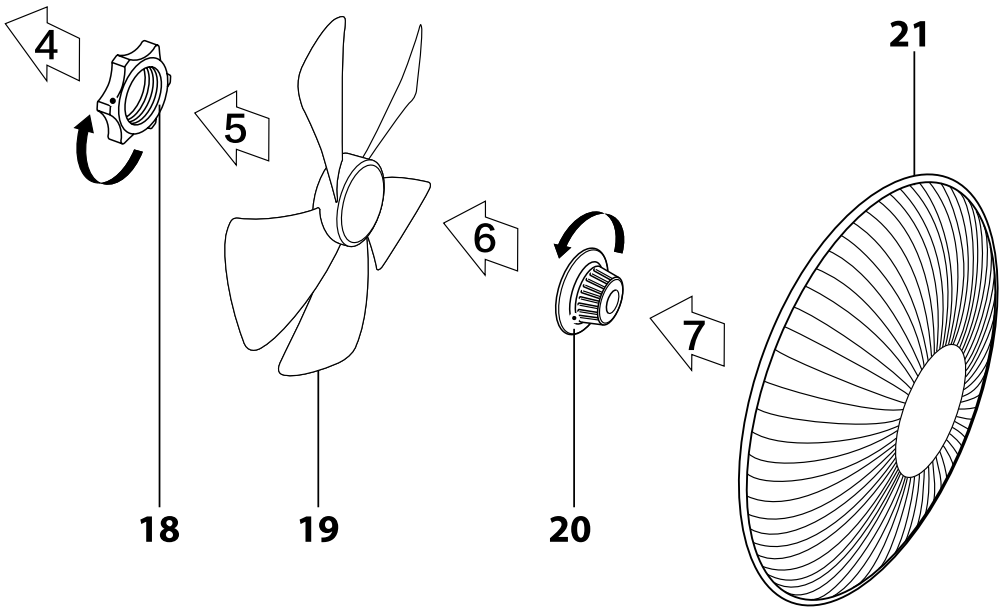
*Návod k použití v originálním jazyce*

### ČTĚTE POZORNĚ A USCHOVEJTE JE PRO BUDOUCÍ POUŽITÍ.

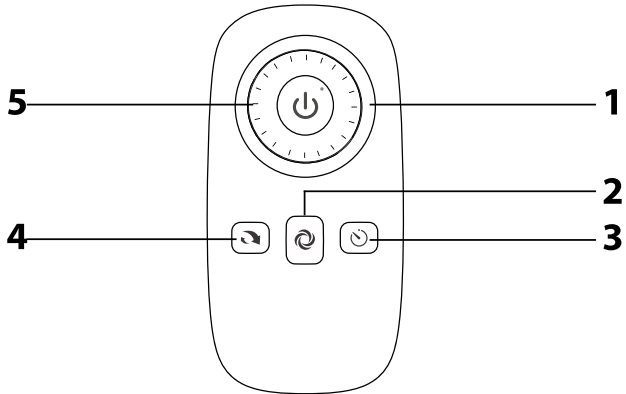
- Tento spotřebič mohou používat děti ve věku 8 let a starší a osoby se sníženými fyzickými, smyslovými nebo mentálními schopnostmi nebo s nedostatkem zkušeností a znalostí, pokud jsou pod dozorem nebo byly poučeny o používání spotřebiče bezpečným způsobem a rozumí případným nebezpečím. Čištění a údržbu prováděnou uživatelem nesmějí vykonávat děti, pokud nejsou starší 8 let a pod dozorem. Spotřebič a jeho síťový kabel udržujte mimo dosah dětí mladších 8 let. Děti si se spotřebičem nesmějí hrát.
- Před připojením spotřebiče k síťové zásuvce se ujistěte, že se nominální napětí uvedené na jeho štítku shoduje s elektrickým napětím zásuvky.
- Spotřebič připojujte pouze k řádně uzemněné zásuvce.
- Spotřebič je určen pro použití v domácnosti, kancelářích a podobných prostorách. Nepoužívejte jej v místnostech s vysokou prašností nebo vlhkostí, jako např. v prádelnách nebo koupelnách, v prostorách, kde se skladují chemické nebo výbušné látky, v průmyslovém prostředí nebo venku.
- Spotřebič neumísťujte do blízkosti otevřeného ohně nebo přístrojů, které jsou zdrojem tepla.
- Spotřebič neumísťujte na nestabilní povrchy, jako např. na koberec s hustými dlouhými vlákny. Spotřebič smí být používán pouze na suchém, stabilním, hladkém a vodorovném povrchu.
- K sestavení spotřebiče používejte pouze originální součásti. Než začnete spotřebič sestavovat, ujistěte se, že je vypnutý a odpojený od síťové zásuvky.
- Před připojením k síťové zásuvce se ujistěte, že je spotřebič správně sestaven dle pokynů uvedených v tomto návodu k obsluze. Spotřebič nespouštějte bez řádně instalovaných ochranných mřížek.
- Nedotýkejte se spotřebiče mokřýma nebo vlhkýma rukama. To obzvláště platí, když je připojen k síťové zásuvce.
- Při provozu nezakrývejte spotřebič žádnými předměty. Nikdy nestrkejte prsty nebo jiné předměty skrz ochrannou mřížku.

- Vyhňte se kontaktu s rotujícími částmi spotřebiče.
- Spotřebič ani jeho síťový kabel neponořujte do vody nebo jiné tekutiny ani jej neoplachujte pod tekoucí vodou.
- Dbejte na to, aby napájecí kabel nevisel přes okraj stolu nebo aby se nedotýkal horkého povrchu.
- Spotřebič vždy vypněte a odpojte od síťové zásuvky, pokud jej necháváte bez dozoru, pokud jej nebudete používat a před přemístěním, demontáží nebo čištěním.
- Nikdy se nepokoušejte demontovat ochranný kryt motorové jednotky.
- Spotřebič odpojíte od síťové zásuvky tahem za zástrčku, nikoli za kabel. Jinak by mohlo dojít k poškození síťového kabelu nebo zásuvky.
- Pokud je síťový kabel poškozen, musí být vyměněn autorizovaným servisním střediskem nebo jinou podobně kvalifikovanou osobou, aby se zabránilo vzniku nebezpečné situace. Spotřebič s poškozeným síťovým kabelem je zakázáno používat.
- Nepoužívejte spotřebič, nefunguje-li správně, jestliže byl poškozen nebo ponořen do vody. Abyste se vyvarovali vzniku nebezpečné situace, spotřebič neopravujte sami ani ho nijak neupravujte. Veškeré opravy svěřte autorizovanému servisnímu středisku. Zásahem do spotřebiče se vystavujete riziku ztráty zákonného práva z vadného plnění, případně záruky za jakost.





**B**



- Před použitím tohoto spotřebiče se prosím seznámte s návodem k jeho obsluze, a to i v případě, že jste již obeznámeni s používáním spotřebičů podobného typu. Spotřebič používejte pouze tak, jak je popsáno v tomto návodu k použití. Návod uschovejte pro případ další potřeby.
- Minimálně po dobu trvání zákonného práva z vadného plnění, případně záruky za jakost doporučujeme uschovat originální přepravní karton, balicí materiál, pokladní doklad a potvrzení o rozsahu odpovědnosti prodávajícího nebo záruční list. V případě přepravy doporučujeme zabalit spotřebič opět do originální krabice od výrobce.

## POPIS VENTILÁTORU

- A1** Zajišťovací šroub podstavce
- A2** Podstavec
- A3** Dolní spojovací tyč
- A4** Upínací šroub dolní tyče
- A5** Háček na zavěšení dálkového ovládní
- A6** Upínací šroub hlavy ventilátoru
- A7** Tlačítko MODE pro výběr režimu
- A8** Tlačítko oscilace
- A9** Tlačítko zapnutí / vypnutí
- A10** Ikona režimu spánku
- A11** Ikona režimu přirozeného proudění vzduchu

- A12** Ikona tichého režimu
- A13** Ikona časovače
- A14** Otočný spínač nastavení rychlosti ventilátoru
- A15** Hlava ventilátoru
- A16** Hřídel
- A17** Zadní ochranný kryt
- A18** Matice zadního krytu
- A19** Vrtule ventilátoru
- A20** Matice vrtule
- A21** Přední ochranný kryt

## POPIS DÁLKOVÉHO OVLÁDNÍ

- B1** Tlačítko zapnutí a vypnutí
- B2** Tlačítko výběru provozního režimu
- B3** Tlačítko časovače
- B4** Tlačítko oscilace
- B5** Otočný spínač nastavení rychlosti ventilátoru



### Poznámka:

Ventilátor je dodáván rozložený. Jeho součásti jsou navrženy tak, aby do sebe správně zapadly a abyste jej mohli podle potřeby snadno rozebrat, vyčistit a uložit.

## PŘED SESTAVENÍM

- Spotřebič a jeho příslušenství vyjměte z obalového materiálu. Před likvidací obalového materiálu se ujistěte, že vám nechybí žádná jeho součást.

## SESTAVENÍ SPOTŘEBIČE

- Při sestavení postupujte podle očíslovaných šipek na obrázku A.
- Položte podstavec **A2** na rovný povrch. Do otvoru ve středu podstavce **A2** vložte dolní spojovací tyč **A3** a zajistěte šroubem **A1**. Na dolní spojovací tyč nasadíte hlavu ventilátoru **A15** a zajistíte upínacím šroubem **A6**. Nasadíte zadní ochranný kryt **A17** na hlavu ventilátoru **A15** tak, aby výřez na zadním ochranném krytu **A17** zapadl do výstupku na hlavě ventilátoru **A15**. Zajistíte zadní ochranný kryt **A17** pomocí matice zadního krytu **A18**. Na hřídel **A16** nasadíte vrtuli **A19**. Zatočte vrtulí **A19**, abyste se ujistili, že se bez problémů otáčí. Vrtulí **A19** zajistíte maticí **A20**. Nakonec nasadíte přední ochranný kryt **A21**. Na vnějším okraji předního krytu **A21** se nachází svorky, háčky a otvor pro šroub. Zarovnejte přední ochranný kryt tak, aby svorky s háčky pasovaly k sobě a současně otvory pro šroub byly zarovnané. Poté zlehka stiskněte okraje krytů k sobě, až uslyšíte cvaknutí. Do otvoru vložte šroub a zajistěte.

## POUŽITÍ VENTILÁTORU

- Ventilátor umístěte na vodorovný, stabilní, suchý a hladký povrch v dosahu síťové zásuvky. Přívodní kabel připojte k síťové zásuvce. Před připojením k síťové zásuvce se ujistěte, že je ventilátor správně sestaven.
- Ventilátor zapnete stisknutím tlačítka **A9** nebo stisknutím tlačítka **B1** na dálkovém ovládní.

## NASTAVENÍ RYCHLOSTI A VYPNUTÍ VENTILÁTORU

- K nastavení rychlosti proudění vzduchu použijte otočný spínač **A14** nebo otočný spínač **B5** na dálkovém ovládní.
- Po ukončení používání ventilátor vždy vypněte stisknutím tlačítka **A9** nebo stisknutím tlačítka **B1** na dálkovém ovládní a odpojte jej od síťové zásuvky.

## VÝBĚR PROVOZNIHO REŽIMU

- Ventilátor je vybaven čtyřmi provozními režimy - normální režim, režim přirozeného proudění vzduchu, režim spánku a tichý režim. Stiskněte opakovaně tlačítko **MODE A7** na tělu ventilátoru nebo tlačítko **B2** na dálkovém ovládní a vyberte vhodný režim. Každým stisknutím se rozsvítí příslušná ikona **A10 - A12**. Pokud zvolíte normální režim, nebude žádná ikona rozsvícena.

## NASTAVENÍ ČASOVAČE

- Funkce časovače umožní nastavit dobu, po kterou bude ventilátor v provozu a po jejímž uplynutí se ventilátor automaticky vypne. Opakovaně stiskněte tlačítko **B3** na dálkovém ovládní a nastavte dobu.

## NASTAVENÍ HORIZONTÁLNÍ OSCILACE

- Zatlumíte ventilátor v provozu, stiskněte tlačítko **A8** nebo tlačítko **B4** na dálkovém ovládní. Hlava ventilátoru **A15** bude oscilovat ze strany na stranu v úhlu zhruba 80 °. K zastavení oscilace stiskněte tlačítko **A8** nebo tlačítko **B4** na dálkovém ovládní.

## NASTAVENÍ ÚHLU SKLONU HLAVY VENTILÁTORU

- Před nastavením úhlu sklonu hlavy ventilátoru **A1** se ujistěte, že je ventilátor vypnutý. Opatrně rukama nastavte úhel sklonu.



### Poznámka:

Hlavu ventilátoru **A15** lze pohybovat nahoru a dolů pouze v omezeném rozsahu. Sklon nenastavujte za použití násilí.

## NASTAVENÍ VÝŠKY HLAVY VENTILÁTORU

- K nastavení výšky hlavy ventilátoru **A15** uvolněte upínací šroub nastavení výšky ventilátoru **A4** a vysunutím nebo zasunutím vnitřní části dolní spojovací tyče **A3** upravte výšku ventilátoru. Upínací šroub **A4** poté dotáhněte.

## VLOŽENÍ BATERIÍ DO DÁLKOVÉHO OVLÁDNÍ

Abyste mohli používat dálkové ovládní, je třeba vložit 1x baterii typu CR2032. Odstraňte kryt prostoru pro baterie a vložte novou baterii. Dbejte na správnou polaritu vyznačenou na dně prostoru. Nasadte zpět kryt.



### Poznámka:

Pokud nebudete ovládní delší dobu používat, vyjměte baterii. Baterii nikdy nevkládějte do ohně, nezkratujte ani nikterak nepoškozujte. Po skončení životnosti její ekologicky zlikvidujte. Nikdy nevyhazujte baterii do komunálního odpadu.

## ČIŠTĚNÍ A ÚDRŽBA

- Před čištěním se ujistěte, že je ventilátor vypnutý a odpojený od síťové zásuvky.
- Ventilátor udržujte v čistotě. Před čištěním ventilátor vypněte a síťový kabel odpojte od zásuvky. Ventilátor nedemontujte.
- K čištění vnějšího povrchu ventilátoru použijte čistý, lehké navlhčený hadřík. Vše pak řádně vytrýete dosucha. Dbejte na to, aby při čištění nevnikla voda do motorové jednotky.
- Ventilátor ani jeho síťový kabel nepoužívejte do vody ani jej neoplachujte pod tekoucí vodou.
- K čištění nepoužívejte drátěnky, čisticí prostředky s abrazivním účinkem, benzín a jiná ředidla.
- Lopatky můžete vyčistit i pomocí vysavače s nasazenou kartáčovou hubicí.
- Pokud nebudete ventilátor používat delší dobu, uschovejte jej na čistém, suchém místě mimo dosah dětí.

## TECHNICKÉ ÚDAJE

Jmenovitý rozsah napětí.....	220–240 V ~
Jmenovitý kmitočet.....	50 Hz
Jmenovitý příkon.....	30 W
Hlučnost.....	61 dB(A)
Průměr lopatek ventilátoru.....	40 cm
Maximální průtok ventilátoru.....	54 m <sup>3</sup> /min
Provozní hodnota.....	1,94 (m <sup>3</sup> /min)/W
Maximální rychlost proudění vzduchu.....	2,96 m/s
Norma pro měření provozní hodnoty.....	IEC 60879:1986+cor1:1992

Kontakt pro poskytnutí dalších informací:

FAST ČR, a.s., Černokostecká 1621, 251 01 Říčany, Czechia

Deklarovaná hodnota emise hluku ventilátoru s typovým označením SFN 5200WH je 61 dB(A), což představuje hladinu A akustického výkonu vzhledem k referenčnímu akustickému výkonu 1 pW.



### Stupeň ochrany před úrazem elektrickým proudem:

Třída II – Ochrana před úrazem elektrickým proudem je zajištěna dvojitou nebo zesílenou izolací.

Změny textu a technických specifikací vyhrazeny.

## POKYNY A INFORMACE O NAKLÁDÁNÍ S POUŽITÝM OBALEM

Použitý obalový materiál odložte na místo určené obcí k ukládání odpadu.

## LIKVIDACE POUŽITÝCH ELEKTRICKÝCH A ELEKTRONICKÝCH ZAŘÍZENÍ



Tento symbol na produktech anebo v průvodních dokumentech znamená, že použité elektrické a elektronické výrobky nesmí být přidány do běžného komunálního odpadu. Ke správné likvidaci, obnově a recyklaci předejte tyto výrobky na určená sběrná místa. Alternativně v některých zemích Evropské unie nebo jiných evropských zemích můžete vrátit své výrobky místnímu prodejci při koupi ekvivalentního nového produktu.

Správnou likvidací tohoto produktu pomůžete zachovat cenné přírodní zdroje a napomáháte prevencí potenciálních negativních dopadů na životní prostředí a lidské zdraví, což by mohly být důsledky nesprávné likvidace odpadů. Další podrobnosti si vyžádejte od místního úřadu nebo nejbližšího sběrného místa.

Při nesprávné likvidaci tohoto druhu odpadu mohou být v souladu s národními předpisy uděleny pokuty.

### Pro podnikové subjekty v zemích Evropské unie

Chcete-li likvidovat elektrická a elektronická zařízení, vyžádejte si potřebné informace od svého prodejce nebo dodavatele.

### Likvidace v ostatních zemích mimo Evropskou unii

Tento symbol je platný v Evropské unii. Chcete-li tento výrobek zlikvidovat, vyžádejte si potřebné informace o správném způsobu likvidace od místních úřadů nebo od svého prodejce.



Tento výrobek splňuje veškeré základní požadavky směrnic EU, které se na něj vztahují.