



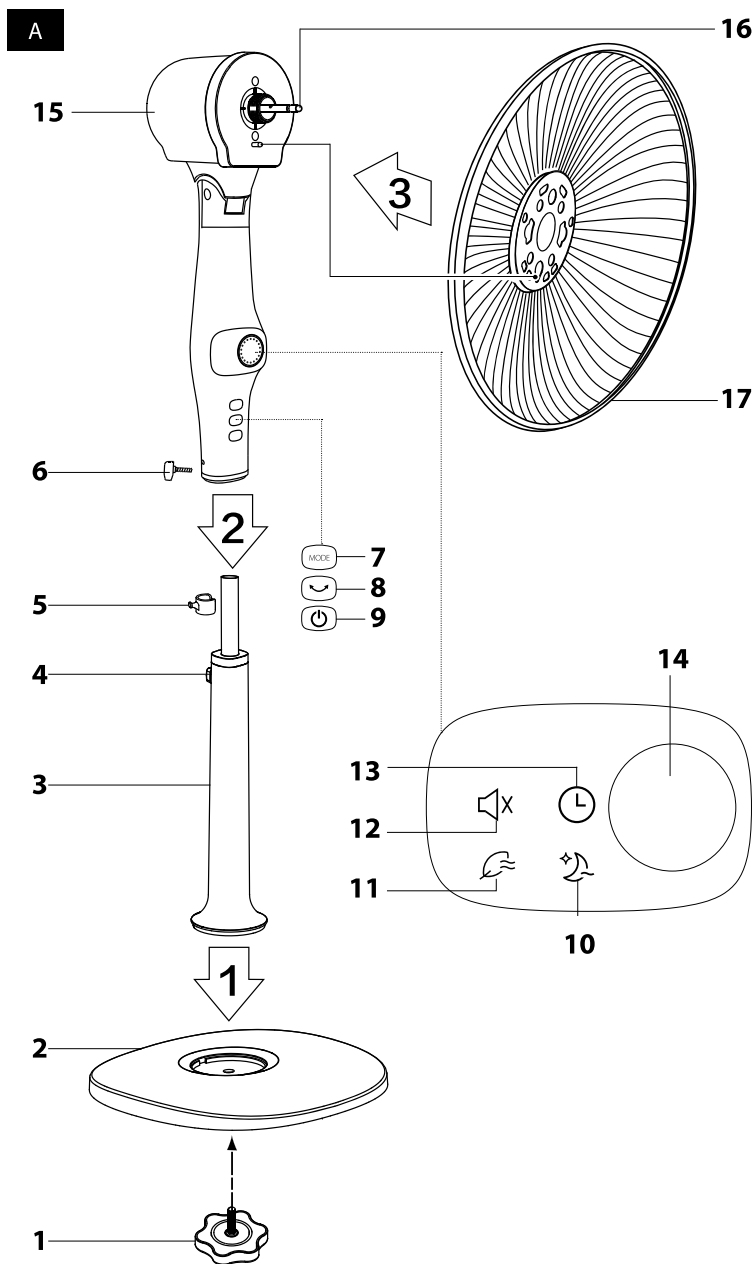
SK ■ Stolový ventilátor

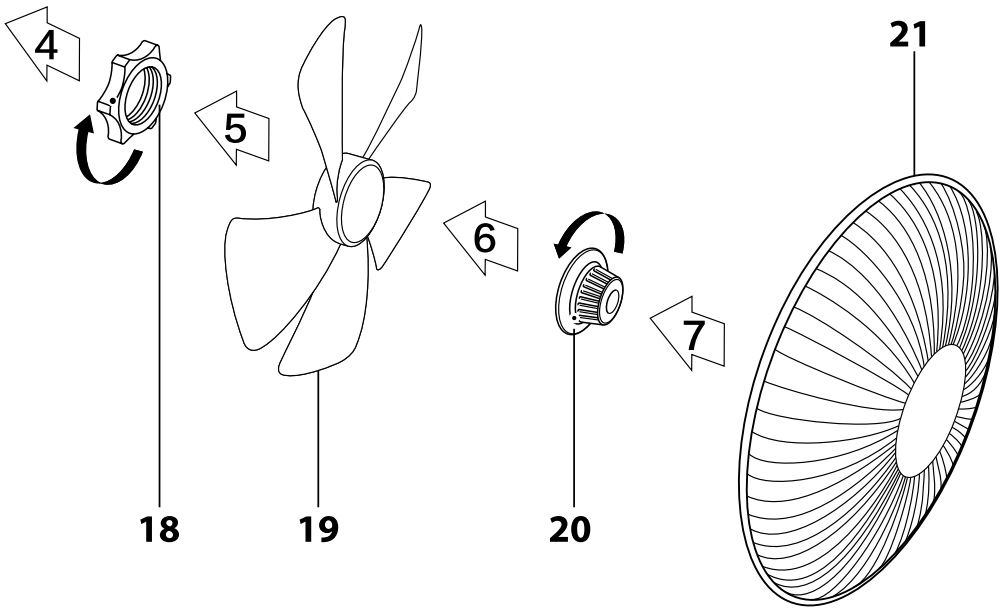
Preklad pôvodného návodu

ČÍTAJTE POZORNE A USCHOVAJTE ICH NA BUDÚCE POUŽITIE.

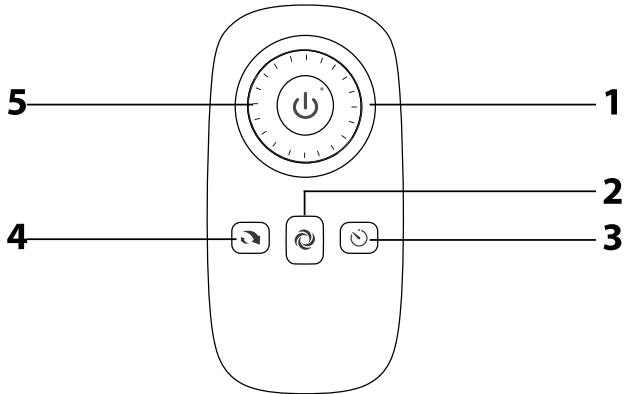
- Tento spotrebič môžu používať deti vo veku 8 rokov a staršie a osoby so zníženými fyzickými, zmyslovými alebo mentálnymi schopnosťami alebo s nedostatkom skúseností a znalostí, ak sú pod dozorom alebo boli poučené o používaní spotrebiča bezpečným spôsobom a rozumejú prípadným nebezpečenstvám. Čistenie a údržbu vykonávanú používateľom nesmú vykonávať deti, ak nie sú staršie ako 8 rokov a pod dozorom. Spotrebič a jeho sieťový kábel udržiajte mimo dosahu detí mladších ako 8 rokov. Deti sa so spotrebičom nesmú hrať.
- Pred pripojením spotrebiča k sieťovej zásuvke sa uistite, že sa nominálne napätie uvedené na jeho štítku zhoduje s elektrickým napätím zásuvky.
- Spotrebič pripájajte iba k riadne uzemnenej zásuvke.
- Spotrebič je určený na použitie v domácnostiach, kanceláriách a podobných priestoroch. Nepoužívajte spotrebič v miestnostiach s vysokou prašnosťou alebo vlhkosťou, napr. v práčovniach alebo kúpeľniach, v priestoroch, kde sa skladujú chemické alebo výbušné látky, v priemyselnom prostredí alebo vonku.
- Spotrebič neumiestňujte do blízkosti otvoreného ohňa alebo prístrojov, ktoré sú zdrojom tepla.
- Spotrebič neumiestňujte na nestabilné povrchy, ako je napr. koberec s hustými dlhými vláknami. Spotrebič sa smie používať iba na suchom, stabilnom, hladkom a vodorovnom povrchu.
- Na zostavenie spotrebiča používajte iba originálne súčasti. Než začnete spotrebič zostavovať, uistite sa, že je vypnutý a odpojený od sieťovej zásuvky.
- Pred pripojením spotrebiča k sieťovej zásuvke sa uistite, že je spotrebič správne zostavený podľa pokynov uvedených v tomto návode na obsluhu. Spotrebič nespúšťajte bez riadne nainštalovaných ochranných mriežok.
- Nedotýkajte sa spotrebiča mokrými alebo vlhkými rukami. To obzvlášť platí, keď je pripojený k sieťovej zásuvke.
- Počas prevádzky nezakrývajte spotrebič žiadnymi predmetmi. Nikdy nestrkajte prsty alebo iné predmety cez ochrannú mriežku.

- Vyhnite sa kontaktu s rotujúcimi časťami spotrebiča.
- Spotrebič ani jeho sieťový kábel neponárajte do vody alebo inej tekutiny ani ho neoplachujte pod tečúcou vodou.
- Dbajte na to, aby napájací kábel nevisel cez okraj stola, alebo aby sa nedotýkal horúceho povrchu.
- Spotrebič vždy vypnite a odpojte od sieťovej zásuvky, ak ho nechávate bez dozoru, ak ho nebudete používať a pred premiestnením, demontážou alebo čistením.
- Nikdy sa nepokúšajte demontovať ochranný kryt motorovej jednotky.
- Spotrebič odpájajte od sieťovej zásuvky ťahom za zástrčku, nie za prívodný kábel. Inak by mohlo dôjsť k poškodeniu sieťového kábla alebo zásuvky.
- Ak je sieťový kábel poškodený, musí ho vymeniť autorizované servisné stredisko alebo iná podobne kvalifikovaná osoba, aby sa zabránilo vzniku nebezpečnej situácie. Spotrebič s poškodeným sieťovým káblom je zakázané používať.
- Nepoužívajte spotrebič, ak nefunguje správne, ak bol poškodený alebo ponorený do vody. Aby ste sa vyvarovali vzniku nebezpečnej situácie, neopravujte spotrebič sami ani ho nijako neupravujte. Všetky opravy zverte autorizovanému servisnému stredisku. Zásahom do spotrebiča sa vystavujete riziku straty zákonného práva z chybného plnenia, prípadne záruky za akosť.





B



Stojanový ventilátor

Návod na použitie

- Pred použitím tohto spotrebiča sa, prosím, oboznámte s návodom na jeho obsluhu, a to aj v prípade, že ste už oboznámení s používaním spotrebičov podobného typu. Spotrebič používajte iba tak, ako je opísané v tomto návode na použitie. Návod uschovajte pre prípad ďalšej potreby.
- Minimálne počas trvania zákonného práva z chybného plnenia, prípadne záruky za akosť, odporúčame uschovať originálny prepravný kartón, baliaci materiál, pokladničný doklad a potvrdenie o rozsahu zodpovednosti predávajúceho alebo záručný list. V prípade prepravy odporúčame zabaliť spotrebič opäť do originálnej škatule od výrobcu.

POPIS VENTILÁTORA

- A1** Zaisťovacia skrutka podstavca
- A2** Podstavec
- A3** Dolná spájacia tyč
- A4** Skrutka na prichytenie dolnej tyče
- A5** Háčik na zavesenie diaľkového ovládania
- A6** Upínacia skrutka hlavy ventilátora
- A7** Tlačidlo MODE na výber režimu
- A8** Tlačidlo oscilácie
- A9** Tlačidlo zapnutie/vypnutie
- A10** Ikona režimu spánku
- A11** Ikona režimu prirodzeného prúdenia vzduchu

- A12** Ikona tichého režimu
- A13** Ikona časovača
- A14** Otočný spínač nastavenia rýchlosti ventilátora
- A15** Hlava ventilátora
- A16** Hriadeľ
- A17** Zadný ochranný kryt
- A18** Matica zadného krytu
- A19** Vrtuľa ventilátora
- A20** Matica vrtule
- A21** Predný ochranný kryt

POPIS DIAĽKOVÉHO OVLÁDANIA

- B1** Tlačidlo zapnutia a vypnutia
- B2** Tlačidlo výberu prevádzkového režimu
- B3** Tlačidlo časovača
- B4** Tlačidlo oscilácie
- B5** Otočný spínač nastavenia rýchlosti ventilátora



Poznámka:

Ventilátor sa dodáva rozložený. Jeho súčasti sú navrhnuté tak, aby do seba správne zapadli a aby ste ho mohli podľa potreby ľahko rozobrať, vyčistiť a uložiť.

PRED ZOSTAVENÍM

- Spotrebič a jeho príslušenstvo vyberte z obalového materiálu. Pred likvidáciou obalového materiálu sa uistite, či vám nechýba žiadna jeho súčasť.

ZOSTAVENIE SPOTREBIČA

- Pri zosťavení postupujte podľa očíslovaných šípok na obrázku A.
- Položte podstavec **A2** na rovinný povrch. Do otvoru v strede podstavca **A2** vložte dolnú spojovaciu tyč **A3** a zaisťte skrutkou **A1**. Na dolnú spojovaciu tyč nasadte hlavu ventilátora **A15** a zaisťte upínacou skrutkou **A6**. Nasadte zadný ochranný kryt **A17** na hlavu ventilátora **A15** tak, aby výrez na zadnom ochrannom kryte **A17** zapadol do výstupku na hlave ventilátora **A15**. Zaisťte zadný ochranný kryt **A17** pomocou matice zadného krytu **A18**. Na hriadeľ **A16** nasadte vrtuľu **A19**. Zatočte vrtuľou **A19**, aby ste sa uistili, že sa bez problémov otáča. Vrtuľu **A19** zaisťte maticou **A20**. Nakoniec nasadte predný ochranný kryt **A21**. Na vonkajšom okraji predného krytu **A21** sa nachádzajú svorky, háčiky a otvory na skrutku. Zarovnajte predný ochranný kryt tak, aby svorky s háčikmi pasovali k sebe a súčasne otvory pre skrutku boli zarovnané. Potom zľahka stlačte okraje krytov k sebe, kým nezačujete cvaknutie. Do otvoru vložte skrutku a zaisťte.

POUŽITIE VENTILÁTORA

- Ventilátor umiestnite na vodorovný, stabilný, suchý a hladký povrch v dosahu sieťovej zásuvky. Prívodný kábel pripojte k sieťovej zásuvke. Pred pripojením k sieťovej zásuvke sa uistite, že je ventilátor správne zostavený.
- Ventilátor zapnete stlačením tlačidla **A9** alebo stlačením tlačidla **B1** na diaľkovom ovládaní.

NASTAVENIE RÝCHLOSTI A VYPNUTIE VENTILÁTORA

- Na nastavenie rýchlosti prúdenia vzduchu použite otočný spínač **A14** alebo otočný spínač **B5** na diaľkovom ovládaní.
- Po ukončení používania ventilátor vždy vypnite stlačením tlačidla **A9** alebo stlačením tlačidla **B1** na diaľkovom ovládaní a odpojte ho od sieťovej zásuvky.

VÝBER PREVÁDZKOVÉHO REŽIMU

- Ventilátor je vybavený štyrmi prevádzkovými režimami - normálny režim, režim prirodzeného prúdenia vzduchu, režim spánku a tichý režim. Stlačte opakovane tlačidlo **MODE A7** na tele ventilátora alebo tlačidlo **B2** na diaľkovom ovládaní a vyberte vhodný režim. Každým stlačením sa rozsvieti príslušná ikona **A10 - A12**. Pokiaľ zvolíte normálny režim, nebude žiadna ikona svetlíc.

NASTAVENIE ČASOVAČA

- Funkcia časovača dokáže nastaviť čas, v ktorom bude ventilátor v prevádzke a po ktorého uplynutí sa ventilátor automaticky vypne. Opakovane stlačte tlačidlo **B3** na diaľkovom ovládaní a nastavte čas.

NASTAVENIE HORIZONTÁLNEJ OSCILÁCIE

- Zatiaľ čo je ventilátor v prevádzke, stlačte tlačidlo **A8** alebo tlačidlo **B4** na diaľkovom ovládaní. Hlava ventilátora **A15** bude oscilovať zo strany na stranu v uhle zhruba 80 °. Na zastavenie oscilácie stlačte tlačidlo **A8** alebo tlačidlo **B4** na diaľkovom ovládaní.

NASTAVENIE UHLA SKLONU HLAVY VENTILÁTORA

- Pred nastavením uhla sklonu hlavy ventilátora **A1** sa uistite, že je ventilátor vypnutý. Opatrne rukami nastavte uhol sklonu.



Poznámka:

Hlavu ventilátora **A15** je možné pohybovať hore a dole iba v obmedzenom rozsahu. Sklon nenastavujte s použitím násilla.

NASTAVENIE VÝŠKY HLAVY VENTILÁTORA

- Na nastavenie výšky hlavy ventilátora **A15** uvoľnite upínaciu skrutku nastavenia výšky ventilátora **A4** a vysunutím alebo zasunutím vnútornej časti dolnej spojovacej tyče **A3** upravte výšku ventilátora. Upínaciu skrutku **A4** potom dotiahnite.

VLOŽENIE BATÉRIÍ DO DIAĽKOVÉHO OVLÁDANIA

Aby ste mohli používať diaľkové ovládanie, je potrebné vložiť 1× batériu typu CR2032. Odstráňte kryt priestoru na batérie a vložte novú batériu. Dbajte na správnu polaritu vyznačenú na dne priestoru. Nasadte naspäť kryt.



Poznámka:

Pokiaľ nebudete ovládanie dlhší čas používať, vyberte batériu. Batériu nikdy nevkładajte do ohňa, neskratujte ani nijak nepoškozujte. Po skončení životnosti ju ekologicky zlikvidujte. Nikdy nevyhadzujte batériu do komunálneho odpadu.

ČISTENIE A ÚDRŽBA

- Pred čistením sa uistite, či je ventilátor vypnutý a odpojený od sieťovej zásuvky.
- Ventilátor udržiavajte v čistote. Pred čistením ventilátor vypnite a sieťový kábel odpojte od zásuvky. Ventilátor nedotýkajte.
- Na čistenie vonkajšieho povrchu ventilátora použite čistú, zľahka navlhčenú handričku. Všetko potom vytrite dosucha. Dbajte na to, aby pri čistení nevnikla voda do motorovej jednotky.
- Ventilátor ani jeho sieťový kábel neponárajte do vody ani ho neoplachujte pod tečúcou vodou.
- Na čistenie nepoužívajte drôtenky, čistiace prostriedky s abrazívnym účinkom, benzín a iné rieidlá.
- Lopatky môžete vyčistiť aj pomocou vysávača s nasadenou hubicou s kefou.
- Ak ventilátor nebudete dlhšiu dobu používať, uschovajte ho na čistom, suchom mieste mimo dosahu detí.

TECHNICKÉ ÚDAJE

Menovitý rozsah napätia	220 – 240 V ~
Menovitý kmitočet	50 Hz
Menovitý príkon	30 W
Hlučnosť	61 dB (A)
Priemer lopatiek ventilátora	40 cm
Maximálny prietok ventilátora	54 m ³ /min
Prevádzková hodnota	1,94 (m ³ /min)/W
Maximálna rýchlosť prúdenia vzduchu	2,96 m/s
Norma na meranie prevádzkovej hodnoty	IEC 60879:1986+cor1:1992
Kontakt na poskytnutie ďalších informácií:	
FAST ČR, a.s., Černokostelecká 1621, 251 01 Říčany, Czechia	

Deklarovaná hodnota emisie hluku ventilátora s typovým označením SFN 5200WH je 61 dB(A). čo predstavuje hladinu A akustického výkonu vzhľadom na referenčný akustický výkon 1 pW.



Stupeň ochrany pred úrazom elektrickým prúdom:

Trieda II – Ochrana pred úrazom elektrickým prúdom je zaisťovaná dvojitou alebo zosilnenou izoláciou.

Zmeny textu a technických špecifikácií vyhradené.

POKYNY A INFORMÁCIE O ZAOBCHÁDZANÍ S POUŽITÝM OBALOM

Použitý obalový materiál odložte na miesto určené obcou na ukládanie odpadu.

LIKVIDÁCIA POUŽITÝCH ELEKTRICKÝCH A ELEKTRONICKÝCH ZARIADENÍ



Tento symbol na produktoch alebo v sprievodných dokumentoch znamená, že použité elektrické a elektronické výrobky sa nesmú pridať do bežného komunálneho odpadu. Pre správnu likvidáciu, obnovu a recykláciu odovzdajte tieto výrobky na určené zberné miesta. Alternatívne v niektorých krajinách Európskej únie alebo iných európskych krajinách môžete vrátiť svoje výrobky miestnemu predajcovi pri kúpe ekvivalentného nového produktu.

■ Správnu likvidáciu tohto produktu pomôžete zachovať cenné prírodné zdroje a napomáhate prevencii potenciálnych negatívnych dopadov na životné prostredie a ľudské zdravie, čo by mohli byť dôsledky nesprávnej likvidácie odpadov. Ďalšie podrobnosti si vyžiadajte od miestneho úradu alebo najbližšieho zberného miesta.

Pri nesprávnej likvidácii tohto druhu odpadu sa môžu v súlade s národnými predpismi udeliť pokuty.

Pre podnikové subjekty v krajinách Európskej únie

Ak chcete likvidovať elektrické a elektronické zariadenia, vyžiadajte si potrebné informácie od svojho predajcu alebo dodávateľa.

Likvidácia v ostatných krajinách mimo Európskej únie

Tento symbol je platný v Európskej únii. Ak chcete tento výrobok zlikvidovať, vyžiadajte si potrebné informácie o správnom spôsobe likvidácie od miestnych úradov alebo od svojho predajcu.



Tento výrobok spĺňa všetky základné požiadavky smerníc EÚ, ktoré sa naň vzťahujú.