



Návod na obsluhu
MLYNČEK NA KÁVU

COFFEE GRINDER



CG 8011

**MLYNČEK
NA KÁVU**

OBSAH

- 3 Vaša bezpečnosť na prvom mieste
- 10 Oboznámte sa so svojím mlynčekom na kávu CG 8011
- 12 Kľúčové prvky vášho mlynčeka na kávu CG 8011
- 13 Použitie vášho mlynčeka na kávu CG 8011
- 16 Starostlivosť a čistenie



Gratulujeme

vám ku kúpe vášho nového mlynčeka na kávu CG 8011.

VAŠA BEZPEČNOSŤ NA PRVOM MIESTE

Uvedomujeme si, aká dôležitá je bezpečnosť a preto už od začiatočného konceptu až po samotnú výrobu myslíme predovšetkým na vašu bezpečnosť. Napriek tomu vás ale prosíme, aby ste boli pri používaní tohto spotrebiča opatrní a dodržovali nasledujúce pokyny.

- Tento spotrebič nesmú používať deti. Udržujte spotrebič a jeho prívod mimo dosahu detí.
- Spotrebiče môžu používať osoby so zníženými fyzickými, zmyslovými či mentálnymi schopnosťami alebo nedostatkom skúseností a znalostí, ak sú pod dozorom alebo boli poučené o používaní spotrebiča bezpečným spôsobom a rozumejú prípadným nebezpečenstvám.
- Deti sa so spotrebičom nesmú hrať.
- Čistenie a údržbu vykonávanú používateľom nesmú vykonávať deti.
- Ak je prívodný kábel poškodený, jeho výmenu zverte odbornému servisnému stredisku, aby sa zabránilo vzniku nebezpečnej situácie. Je zakázané používať spotrebič s poškodeným prívodným káblom.
- Vždy odpojte spotrebič od napájania, ak ho nechávate bez dozoru a pred montážou, demontážou alebo čistením.

- Pred výmenou príslušenstva alebo prístupných častí, ktoré sa pri používaní pohybujú, vypnite spotrebič a odpojte ho od napájania.
- Venujte zvýšenú pozornosť pri manipulácii mlecími kameňmi. Pri nesprávnom používaní môže dôjsť k poraneniu.
- Zásobník na kávové zrná aj nádobu na mletú kávu môžete umyť v teplej vode s trochou kuchynského prostriedku na umývanie riadu. Opláchnite a utrite dosucha.
- Tento spotrebič je určený iba na domáce použitie. Spotrebič nie je určený na komerčné použitie. Nepoužívajte tento spotrebič v pohybujúcich sa vozidlách alebo na lodi, nepoužívajte ho vonku, nepoužívajte ho na iný účel, než na ktorý je určený. V opačnom prípade môže dôjsť k zraneniu.
- Spotrebič nie je určený na použitie v priestoroch, ako sú:
 - kuchynské kúty pre personál v obchodoch, kanceláriách a ostatných pracoviskách;
 - hotelové alebo motelové izby a iné obytné priestory;
 - poľnohospodárske farmy;

- podniky zaistujúce nocľah s raňajkami.
- Neponárajte spotrebič, prívodný kábel ani zástrčku prívodného kábla do vody ani inej tekutiny.
- Zabráňte kontaktu prívodného kábla a zástrčky s vodou alebo inou tekutinou.
- Používajte spotrebič podľa pokynov uvedených v návode na použitie. V opačnom prípade môže dôjsť k vzniku poranenia, poškodeniu spotrebiča alebo vzniku nebezpečnej situácie.
- Nepoužívajte tento spotrebič s programátorom, časovým spínačom alebo akoukoľvek inou súčasťou, ktorá spína spotrebič automaticky.
- Tento spotrebič bol navrhnutý IBA na účely mletia pražených kávových zŕn. V žiadnom prípade nepoužívajte spotrebič na iné účely, než na aké je určený.
- Tento spotrebič NEBOL navrhnutý na mletie vopred mletej kávy. Za žiadnych okolností nepoužívajte spotrebič na mletie lepkavých potravín alebo extrémne tvrdých potravín, na prípravu cesta, na mletie ovocia, semien alebo bylín, napríklad na výrobu karí pasty alebo orieškového masla.

- Nevkladajte do zásobníka na kávové zrná kovové alebo podobné predmety, ktoré by mohli poškodiť alebo negatívnym spôsobom ovplyvniť činnosť spotrebiča.
- Pred pripojením spotrebiča k sieťovej zásuvke sa uistite, že sa jeho nominálne napätie uvedené na typovom štítku zhoduje s elektrickým napätím zásuvky.
- Spotrebič pripájajte iba k riadne uzemnenej zásuvke. Z bezpečnostných dôvodov neodporúčame použitie rozvodky alebo predlžovacieho kábla.
- Spotrebič neumiestňujte na parapety okien, odkvapkávaciu dosku drezu alebo na nestabilné povrchy. Vždy ho umiestnite na stabilný, rovný a suchý povrch.
- Spotrebič nekladte na elektrický alebo plynový varič alebo do blízkosti otvoreného ohňa.
- Spotrebič nikdy nepoužívajte v bezprostrednom okolí vane, sprchy alebo bazéna.
- Spotrebič používajte iba s originálnym príslušenstvom, ktoré sa s ním dodáva.
- Spotrebič vždy vypnite a odpojte od sieťovej

zásuvky, ak ho nebudete používať, ak ho nechávate bez dozoru, pred jeho rozobratím alebo zostavením, pred plnením zásobníka, pred premiestnením alebo čistením. Pred čistením a premiestnením nechajte spotrebič vychladnúť.

- Spotrebič a jeho príslušenstvo udržiajte v čistote. Čistenie a údržbu vykonávajte podľa inštrukcií uvedených v kapitole Čistenie a údržba. Spotrebič neumývajte pod tečúcou vodou ani ho neponárajte do vody alebo inej tekutiny.
- Nasadte viečko zásobníka na kávové zrná riadne na zásobník pred zapnutím prístroja.
- Spotrebič nezapínajte, kým nie je zásobník na kávové zrná a viečko správne zaistené na svojom mieste.
- Nepoužívajte spotrebič bez riadne nasadeného zásobníka na kávové zrná. Počas prevádzky dbajte na vlastnú bezpečnosť a nekladajte prsty, ruky, vlasy, oblečenie alebo kuchynské náčinie do blízkosti zásobníka na kávové zrná.
- Nepoužívajte spotrebič dlhšie než 2 minúty, keďže by sa spotrebič mohol prehriať. Ak sa tak stane, spotrebič vypnite a odpojte od

sieťovej zásuvky. Nechajte 20 minút vychladnúť a potom skúste znovu zapnúť.

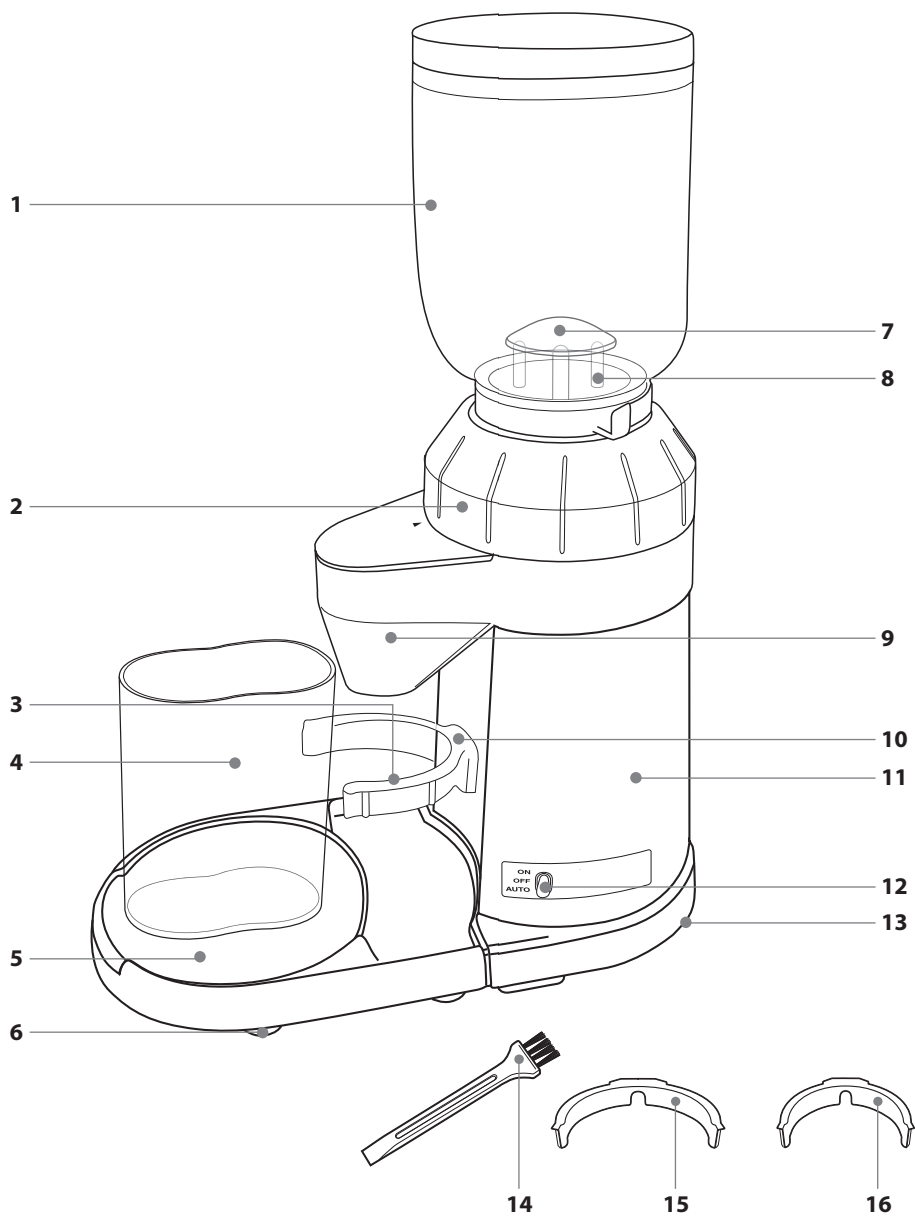
- Pred pripojením spotrebiča k sieťovej zásuvke sa uistite, či sa zhoduje napätie uvedené na jeho typovom štítku s napätím vo vašej zásuvke.
- Neodpájajte spotrebič od sieťovej zásuvky ťahom za sieťový kábel. Mohlo by dôjsť k poškodeniu sieťového kábla alebo sieťovej zásuvky. Kábel odpájajte od zásuvky ťahom za zástrčku sieťového kábla.

DÔLEŽITÉ BEZPEČNOSTNÉ POKYNY NA POUŽÍVANIE VŠETKÝCH ELEKTRICKÝCH ZARIADENÍ

- Pred použitím úplne odviňte napájací kábel.
- Prívodný kábel nenechávajte visieť cez okraj stola alebo pracovnej dosky, dotýkať sa horúcich plôch alebo sa zamotať. Nekladte na sieťový kábel ťažké predmety.
- Z bezpečnostných dôvodov odporúčame zapojiť spotrebič do samostatného elektrického obvodu, oddeleného od ostatných spotrebičov. Nepoužívajte rozvodku ani predlžovací kábel na zapojenie spotrebiča do sieťovej zásuvky.

- Aby ste zabránili úrazu elektrickým prúdom, neponárajte spotrebič, jeho základňu ani prírodný kábel do vody alebo inej tekutiny.
- Odporúčame vykonávať pravidelnú kontrolu spotrebiča. Spotrebič nepoužívajte, ak je akokoľvek poškodený alebo ak je chybný napájací kábel alebo zástrčka. Všetky opravy je nutné zveriť najbližšiemu autorizovanému servisnému stredisku Catler.
- Akúkoľvek inú údržbu okrem bežného čistenia je nutné zveriť autorizovanému servisnému stredisku Catler.
- Odporúčame inštalovať prúdový chránič (štandardné bezpečnostné spínače vo vašej zásuvke), aby ste tak zaistili zvýšenú ochranu pri použití spotrebiča. Odporúčame, aby prúdový chránič (s menovitým zvyškovým prevádzkovým prúdom nebol viac než 30 mA) bol inštalovaný do elektrického obvodu, v ktorom bude spotrebič zapojený. Obráťte sa na svojho elektrikára vo veci ďalšej odbornej rady.

OBOZNÁMTE SA SO SVOJÍM MLYNČEKOM NA KÁVU CG 8011



1. **Zásobník na kávové zrná**
Zásobník na kávové zrná s kapacitou 250 g je vybavený špeciálnym uzamykateľným systémom na jednoduchšiu manipuláciu so zásobníkom a presypanie nespotrebovaných kávových zŕn do vzduchotesnej nádoby.
2. **Otočný ovládač na nastavenie hrubosti mletia**
Otočný mechanizmus ovládača umožňuje vybrať správny stupeň mletia zo 40 nastavení. Môžete ľahko a pohodlne mlieť kávu pripravovanú od french pressu až po prístroje na kávu espresso.
3. **Držiak páky**
Mlynček na kávu sa dodáva s dvoma držiakmi rôznej veľkosti. Budete preto môcť pomlieť kávu priamo do páky, a to tak do páky profesionálneho prístroja na prípravu kávy, ako aj do páky domáceho spotrebiča na prípravu kávy.
4. **Dóza na mletú kávu**
5. **Vyberateľná základňa**
Zachytáva prebytočnú kávu pri mletí.
6. **Protišmykové nohy**
Protišmykové gumové nohy zaisťujú stabilitu mlynčeka a zabraňujú nežiaducemu pohybu mlynčeka počas prevádzky.
7. **Kryt mlynčeka**
8. **Kónický mlynček**
Antikorový kónický mlynček je navrhnutý, aby ste vždy dosiahli perfektné výsledky. Vďaka pomalému točivému momentu dokážu mlecie kamene znižovať trenie počas mletia kávových zŕn, nedochádza tak k ich nadmernému zahriatiu a znehodnoteniu mletej kávy a výsledného kávového nápoja.
9. **Výdajná komora mletej kávy**
Výdajná komora je navrhnutá, aby ste mohli mlieť kávu priamo do páky aj do dózy.
10. **Spínač automatického mletia**
Páku s vloženým sítkom vložte do držiaka. Zatlačte na rukoväť páky smerom do mlynčeka, aby ste aktivovali spínač automatického mletia. Hneď ako je v sítku dostatočné množstvo mletej kávy, zatlačte na rukoväť páky znovu, čím ukončíte mletie.
11. **Antikorové telo mlynčeka**
Antikorové telo mlynčeka so zabudovaným motorom zaisťuje stabilnú a výkonnú základňu mlynčeka.
12. **Hlavný spínač**
Podľa potreby prepnite hlavný spínač do:
Pozícia ON – slúži na nepretržité mletie do dózy;
Pozícia OFF – slúži na vypnutie alebo prerušenie prevádzky;
Pozícia AUTO – slúži hlavne na mletie priamo do páky; mletie je aktivované spínačom automatického mletia.
13. **Úložný priestor na prírodný kábel**
V spodnej časti mlynčeka sa nachádza držiak, ktorý slúži na uloženie prírodného kábla.

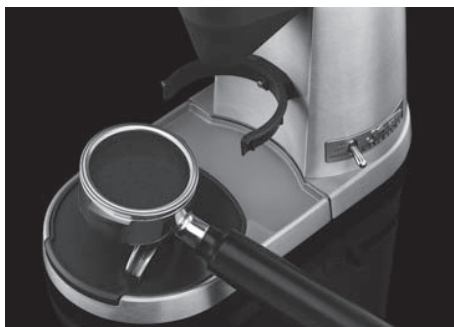
PRÍSLUŠENSTVO

14. **Čistiaca kefka**
15. **Držiak na 58 mm páku**
16. **Držiak na 52 mm páku**
17. **Ochranné krytky** (bez vyobrazenia)
Umožňujú pohodlné mletie priamo do sitka v páke a zamedzujú, aby mletá káva vypadávala zo sitka.

KLÍČOVÉ PRVKY VÁŠHO MLYNČEKA NA KÁVU CG 8011

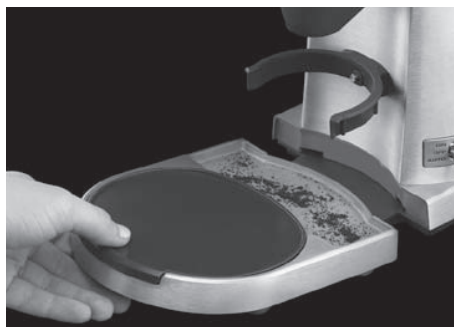
Bezúdržbové vyhotovenie

Vďaka inovatívnemu vyhotoveniu je mletie kávy veľmi jednoduché. Budete si tak môcť vychutnať ozajstnú kávu espresso z čerstvo mletých zŕn bez nutnosti zložitého čistenia vášho mlynčeka.



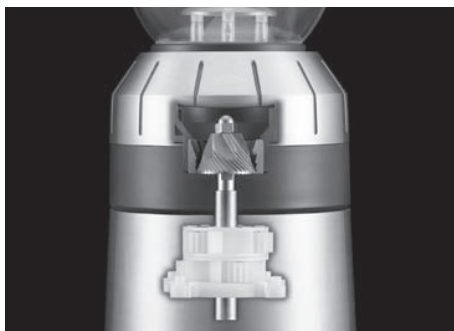
Veľká vyberateľná základňa

Veľká vyberateľná podložka zachytáva zvyšky mletej kávy počas mletia. Môžete ju ľahko vybrať a vyčistiť. Základňa je vybavená silikónovou podložkou, na ktorú si môžete pohodlne položiť páku a utlačiť mletú kávu v sítku.



Pomalé mletie

Kombinácia výkonného prevodového motora s kónickým mlynčekom zaisťuje pomalý chod mlynčeka. Vďaka pomalému točivému momentu dokážu mlecie kamene znižovať trenie počas mletia kávových zŕn, nedochádza tak k ich nadmernému zahriatiu a znehodnoteniu mletej kávy a výsledného kávového nápoja.



Spínač automatického mletia

Pomocou spínača automatického mletia budete môcť mlieť kávu priamo do sítky v páke. Budete mať tak absolútnu kontrolu nad množstvom mletej kávy, pretože jedným zatlačením spínač aktivujete a druhým deaktivujete. Môžete preto ukončiť proces mletia v tom pravom okamihu.



POUŽITIE VÁŠHO MLYNČEKA NA KÁVU CG 8011

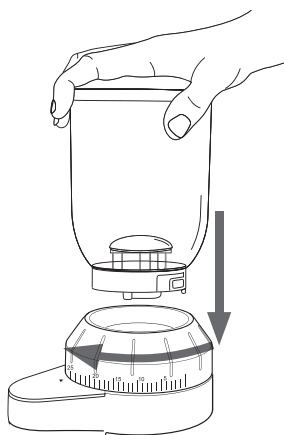
PRED PRVÝM POUŽITÍM

Odstráňte všetok obalový materiál zo spotrebiča a správne ho zlikvidujte. Uistite sa, že ste z obalového materiálu vybrali všetko príslušenstvo pred jeho správnu likvidáciu. Umyte príslušenstvo v teplej vode s trochou prípravku na umývanie riadu, riadne opláchnite pod tečúcou vodou a utrite dosucha.

Mlynček utrite mäkkou hubkou mierne navlhčenou v teplej vode a utrite dosucha.

ZÁKLADNÉ OVLÁDANIE

1. Postavte spotrebič na rovný, suchý a čistý povrch.
2. Nasadte prázdny zásobník na kávové zrná na základňu mlynčeka a otočte zásobníkom v smere hodinových ručičiek – pozrite obrázok nižšie.



3. Do zásobníka nasypete kávové zrná.

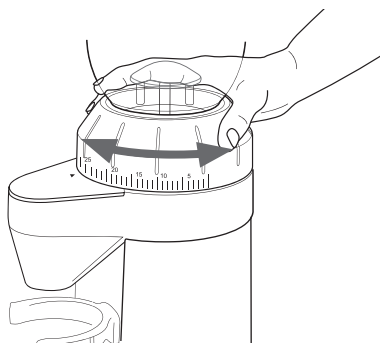
POZNÁMKA

Odporúčame naplniť zásobník po rysku maxima. Tým sa vyvinie stály tlak na mlecíe kamene, ktorý je dôležitý na správne mletie.

VAROVANIE!

Do zásobníka na kávové zrná vkladajte iba čerstvo pražené kávové zrná. Nikdy do zásobníka nevkladajte mletú kávu, drvené kávové zrná, orechy ani iné potraviny.

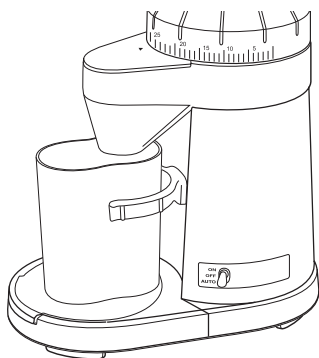
4. Na zásobník nasadte veko.
5. Zapojte zástrčku prívodného kábla do sieťovej zásuvky.
6. Pomocou otočného ovládača nastavte požadovanú hrubosť mletia – pozrite obrázok nižšie. Je dôležité zvoliť hrubosť mletia podľa metódy prípravy kávy. Podobné informácie o hrubosti mletia nájdete ďalej v návode.



7. V závislosti od použitia príslušenstva môžete mlieť do dózy alebo priamo do sítka v páke.

a) Mletie do dózy

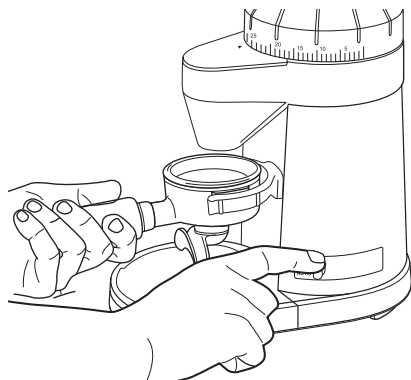
- Odstráňte viečko dózy a postavte dózu pod výdajné miesto mletej kávy – pozrite obrázok nižšie.



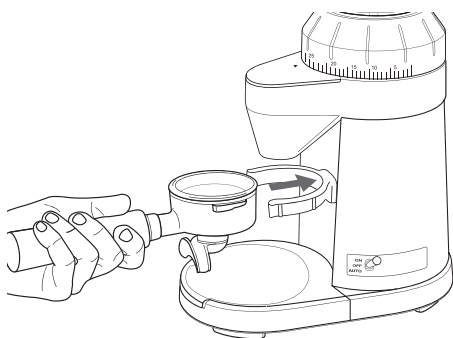
- Prepnete hlavný spínač do pozície ON. Mlynček spustí mletie a mletá káva bude padat' do dózy.
- Hneď ako mlynček pomlel dostatočné množstvo mletej kávy, prepnete hlavný spínač do pozície OFF. Vyberte dózu a očistite prebytočnú mletú kávu.

b) Mletie do sítka v páke

- Podľa veľkosti používanej páky nasadíte pod výdajné miesto buď 58 mm držiak, alebo 52 mm držiak. Páku umiestnite do držiaka – pozrite obrázok nižšie.



- Prepnete hlavný spínač do pozície AUTO.
- Zatláčte na rukoväť páky smerom do mlynčeka, aby ste aktivovali spínač automatického mletia – pozrite obrázok nižšie.



- Hneď ako je v sítke dostatočné množstvo mletej kávy, zatláčte na rukoväť páky znovu, čím ukončíte mletie.

POZNÁMKA

Aby ste zaistili stabilitu dózy alebo páky, odporúčame používať dodávané držiaky, do ktorých vložíte dózu alebo páku.

NASTAVENIE HRUBOSTI MLETIA

Mlynček umožňuje mlieť mletú kávu pre rôzne spôsoby prípravy kávy. Je vybavený 25 nastaveniami hrubosti mletia.

TABUĽKA HRUBOSTI MLETIA

Nastavenie hrubosti mletia	Spôsob prípravy kávy
FINE – 5	Turecká káva
5 – 10	Prístroje na prípravu kávy espresso
10 – 15	Príprava kávy v mokka kanviciach
15 – 20	Prístroje na prekvapkávanú kávu
20–COARSE	Príprava kávy vo french presse

Pri výbere nastavenia hrubosti mletia je dôležité pripomenúť:

- Čím je mletá káva jemnejšia, tým dlhšie bude voda pretekať cez sitko.
- Čím je mletá káva jemnejšia, tým vyššie je riziko upchatia mlynčeka a výdajného miesta. V takom prípade je možné jemne poklepať na veko zásobníka počas mletia, aby ste uvoľnili zablokovanú mletú kávu.
- Ak meliete dlhší čas veľmi jemnú mletú kávu, odporúčame po čase vyčistiť mlecie kamene. Postup čistenia je popísaný v kapitole „Starostlivosť a čistenie“ ďalej v návode.

TIPY A RADY

Stupeň nastavenia hrubosti vždy volte podľa spôsobu prípravy kávy – pozrite tabuľku nastavenia hrubosti v predchádzajúcej časti návodu.

Pri príprave prekvapkávanej kávy vychádza asi 8 g mletej kávy na 4 šálky, no príliš jemné nastavenie hrubosti mletia môže spôsobiť, že káva bude príliš horká.

Ak preferujete kávu slabšej chuti, pripravte si kávu podľa odporúčania a potom do šálky prilejte horúcu vodu.

Ak použijete príliš jemne mletú kávu, môže dôjsť k veľmi pomalej extrakcii kávy. Výsledná káva bude veľmi preextrahovaná a bude veľmi horká. Naopak, príliš hrubo mletá káva urýchli extrakciu a výsledná káva bude podextrahovaná, mdlá a bez výraznej chuti. Mletá káva veľmi rýchlo stráca svoju chuť a arómu. Odporúčame používať pri príprave kávy vždy čerstvo mletú kávu.

Kupujte kávové zrná v menšom balení s dátumom praženia.

Aby ste predĺžili čerstvosť kávových zrn, skladujte ich vo vzduchotesnej nádobe na chladnom, tmavom a suchom mieste. Zásobník na kávové zrná nie je vhodný na skladovanie kávových zrn. Je preto dôležité, aby ste presypali kávové zrná zo zásobníka do vhodnej nádoby a uložili ich.

Udržujte mlynček v čistote. Tým zaistíte vždy najlepšie výsledky pri príprave kávy.

STAROSTLIVOSŤ A ČISTENIE

Pred čistením prepnite hlavný spínač do pozície OFF, odpojte zástrčku prívodného kábla od sieťovej zásuvky a nechajte ho celkom vychladnúť.

VAROVANIE!
Aby sa zabránilo úrazu elektrickým prúdom, neponárajte spotrebič, zástrčku prívodného kábla ani prívodný kábel do vody ani inej tekutiny. Žiadna časť spotrebiča nie je vhodná na umývanie v umývačke.

VAROVANIE!
Nepoužívajte hrubé čistiace prostriedky, drôtenky, hubky s drôtenkami a pod., lebo by mohli povrch poškrabať.

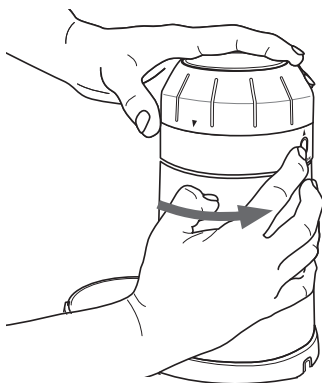
ČISTENIE ZÁKLADNE MLYNČEKA, ZÁSObNÍKA NA KÁVOVÉ ZRNÁ A DÓZY NA MLETÚ KÁVU

1. Odstráňte zásobník na kávové zrná zo základne mlynčeka a presypte nespotrebované kávové zrná do vzduchotesnej nádoby.
2. Utrite základňu mlynčeka mäkkou hubkou mierne navlhčenou v teplej vode a utrite dosucha.
3. Umyte zásobník na kávové zrná a dózu na mletú kávu a viečko v teplej vode s trochou prípravku na umývanie riadu, riadne opláchnite pod tečúcou vodou a utrite dosucha.

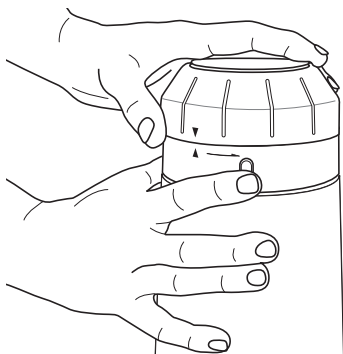
ČISTENIE MLECÍCH KAMEŇOV

V závislosti od častosti používania mlynčeka je potrebné čistiť pravidelne mlecie kamene. Ak používate mlynček denne, je potrebné mlecie kamene čistiť približne raz za tri týždne, aby ste zaistili správny chod mlynčeka. Pravidelná údržba mlecích kameňov predlžuje ich životnosť, a tým aj životnosť mlynčeka.

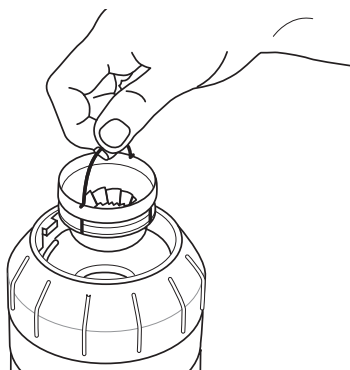
1. Uistite sa, že je mlynček vypnutý, zástrčka prívodného kábla je odpojená od sieťovej zásuvky a mlynček je vychladnutý.
2. Aby ste mohli odstrániť horný mlecí kameň, otočte ovládačom nastavenia hrubosti proti smeru hodinových ručičiek, až sa ovládač zastaví – pozrite obrázok nižšie.



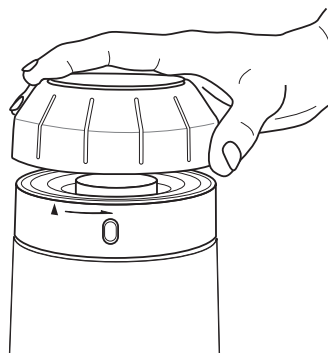
3. Stlačte a podržte tlačidlo UNLOCK v zadnej časti základne mlynčeka. Druhou rukou otočte ovládačom nastavenia hrubosti mletia proti smeru hodinových ručičiek, až grafická značka na ovládači nastavenia hrubosti je zarovnaná s grafickou značkou na základni mlynčeka. Iba takto je možné odstrániť horný mlecí kameň – pozrite obrázok nižšie.



4. Stále držte tlačidlo UNLOCK stlačené a druhou rukou zdvihnete horný mlecí kameň za rukoväť a vyberte ho smerom hore – pozrite obrázok nižšie. Uvoľnite tlačidlo.



5. Vyčistíte horný mlecí kameň pomocou dodávanej čistiacej kefy.
6. Aby ste mohli vyčistiť dolný mlecí kameň, pomaly zdvihnite ovládač nastavenia hrubosti – pozrite obrázok nižšie.



7. Pomocou dodávanej čistiacej kefy vyčistíte dolný mlecí kameň.
8. Hneď ako sú mlecie kamene vyčistené, nasadte späť ovládač nastavenia hrubosti na základňu mlynčeka. Grafická značka na ovládači musí byť zarovnaná s grafickou značkou na základni mlynčeka.

9. Vložte späť horný mlecí kameň a otočte ovládačom nastavenia hrubosti v smere hodinových ručičiek, keď bude značka na ovládači zarovnaná so značkou najhrubšieho mletia a tlačidlo UNLOCK vyskočí. Skontrolujte uloženie horného mlecieho kameňa a sklopte jeho rukoväť.

ULOŽENIE

Ak nebudete mlynček používať, vyčistite ho podľa vyššie uvedených pokynov. Uložte mlynček na čisté a suché miesto, mimo dosahu detí alebo zvierat.

POKYNY A INFORMÁCIE O ZAOBCHÁDZANÍ S POUŽITÝM OBALOM

Použitý obalový materiál odložte na miesto určené obcou na ukladanie odpadu.

LIKVIDÁCIA POUŽITÝCH ELEKTRICKÝCH A ELEKTRONICKÝCH ZARIADENÍ



Tento symbol na produktoch alebo v sprievodných dokumentoch znamená, že použité elektrické a elektronické výrobky nesmú byť pridané do bežného komunálneho odpadu. Pre správnu likvidáciu, obnovu a recykláciu odovzdajte tieto výrobky na určené zberné miesta. Alternatívne v niektorých krajinách Európskej únie alebo v iných európskych krajinách môžete vrátiť svoje výrobky miestnemu predajcovi pri kúpe ekvivalentného nového produktu. Správnou likvidáciou tohto produktu pomôžete zachovať cenné prírodné zdroje a napomáhate prevencii potenciálnych negatívnych dopadov na životné prostredie a ľudské zdravie, čo by mohli byť dôsledky nesprávnej likvidácie odpadov. Ďalšie podrobnosti si vyžiadajte od miestneho úradu alebo najbližšieho zberného miesta. Pri nesprávnej likvidácii tohto druhu odpadu môžu byť v súlade s národnými predpismi udelené pokuty.

Pre podnikové subjekty v krajinách Európskej únie

Ak chcete likvidovať elektrické a elektronické zariadenia, vyžiadajte si potrebné informácie od svojho predajcu alebo dodávateľa.

Likvidácia v ostatných krajinách mimo Európskej únie

Tento symbol je platný v Európskej únii. Ak chcete tento výrobok zlikvidovať, vyžiadajte si potrebné informácie o správnom spôsobe likvidácie od miestnych úradov alebo od svojho predajcu.



Tento výrobok spĺňa všetky základné požiadavky smerníc EÚ, ktoré sa naň vzťahujú.

Zmeny v texte, dizajne a technických špecifikáciách sa môžu meniť bez predchádzajúceho upozornenia a vyhradujeme si právo na ich zmenu.

Čeština je pôvodná verzia.

Adresa výrobcu: FAST ČR, a. s., U Sanitasu 1621, Říčany CZ-251 01

Because of continuous improvement of design and other properties, your product may slightly differ from the one shown on the pictures in this manual.

Z důvodu neustálého zdokonaľování designu a dalších vlastností se může vámi zakoupený výrobek mírně lišit od výrobku uvedeného na obrázcích v tomto návodu.

Z dôvodu neustáleho zdokonaľovania dizajnu a ďalších vlastností sa môže vami kúpený výrobok mierne líšiť od výrobku uvedeného na obrázkoch v tomto návode.

A kivétel és más jellemzők állandó fejlesztése miatt a megvásárolt termék enyhén eltérhet az ezen útmutatóban található képeken mutatott terméktől.

Ze względu na ciągle udoskonalanie designu i innych właściwości, zakupiony produkt może się nieznacznie różnić od produktu przedstawionego na rysunkach w niniejszej instrukcji.

Из-за постоянного улучшения дизайна и других свойств ваш продукт может немного отличаться от представленного на рисунках в данном руководстве.

**WWW.CATLER.EU**