



GR ■ Μηχανή εσπρέσο

Μετάφραση του πρωτότυπου εγχειριδίου

Σημαντικές οδηγίες ασφαλείας

ΔΙΑΒΑΖΕΤΕ ΠΡΟΣΕΚΤΙΚΑ ΚΑΙ ΦΥΛΑΣΣΕΤΕ ΓΙΑ ΜΕΛΛΟΝΤΙΚΗ ΧΡΗΣΗ.

- Η παρούσα συσκευή μπορεί να χρησιμοποιείται από παιδιά 8 ετών και άνω και από άτομα με μειωμένες σωματικές ή πνευματικές ικανότητες, ή από άπειρα άτομα μόνο εφόσον επιβλέπονται από κατάλληλο άτομο ή έχουν ενημερωθεί για τον τρόπο χρήσης του προϊόντος με ασφαλή τρόπο και κατανοούν τους πιθανούς κινδύνους από την εσφαλμένη χρήση της.
- Τα παιδιά δεν πρέπει να παίζουν με τη συσκευή. Ο καθαρισμός και η συντήρηση μπορούν να εκτελούνται από τον χρήστη αλλά όχι από παιδιά χωρίς επίβλεψη.
- Στην περίπτωση που το καλώδιο ρεύματος έχει υποστεί ζημιά, αναθέστε την επισκευή του σε κάποιο επαγγελματικό κέντρο σέρβις για να αποτρέψετε τυχόν επικίνδυνες καταστάσεις. Απαγορεύεται η χρήση της συσκευής όταν το καλώδιο ρεύματος είναι φθαρμένο.
- Αυτή η συσκευή έχει σχεδιαστεί αποκλειστικά για οικιακή χρήση. Δεν προορίζεται για χρήση σε χώρους όπως:
 - κουζίνες προσωπικού σε καταστήματα, γραφεία και άλλους χώρους εργασίας,
 - δωμάτια ξενοδοχείων ή μοτέλ και άλλους χώρους διαμονής,
 - γεωργικά αγροκτήματα,
 - ενοικιαζόμενα δωμάτια.
- Μην βυθίζετε τη συσκευή, το καλώδιο ρεύματος ή το φινιστόρι στο νερό ή σε άλλο υγρό.



ΠΡΟΕΙΔΟΠΟΙΗΣΗ:

Το δοχείο δεν πρέπει να είναι ανοικτό κατά τη χρήση.

- Φροντίζετε το καλώδιο και το φιν να μην έρχονται σε επαφή με νερό ή άλλο υγρό.
- Όταν χρησιμοποιείτε τη συσκευή, ακολουθήστε τις οδηγίες του εγχειριδίου χρήσης. Σε αντίθετη περίπτωση, ενδέχεται να προκληθούν τραυματισμοί, φθορά στη συσκευή ή κάποια επικίνδυνη κατάσταση.



Προσοχή:

Καυτή επιφάνεια.

- Λόγω της εναπομένουσας θερμότητας, οι προσβάσιμες επιφάνειες της συσκευής είναι καυτές κατά τη χρήση και μετά από αυτήν. Μην αγγίζετε τις καυτές επιφάνειες.

- Προτού συνδέσετε τη συσκευή στην πρίζα, ελέγξτε εάν η ονομαστική τάση του ρεύματος στην ετικέτα της συσκευής συμφωνεί με την ηλεκτρική τάση της πρίζας.
- Συνδέστε τη συσκευή μόνο σε σωστά γειωμένη πρίζα. Για λόγους ασφαλείας, δεν συνιστούμε τη χρήση πολύπριζων ή προεκτάσεων καλωδίων.
- Μην τοποθετείτε τη συσκευή σε περβάζια παραθύρων, στην επιφάνεια αποστράγγισης του νεροχύτη ή σε ασταθείς επιφάνειες. Τοποθετείτε την πάντα σε σταθερή, επίπεδη και στεγνή επιφάνεια.
- Μην τοποθετείτε τη συσκευή επάνω ή κοντά σε ηλεκτρική εστία ή σε εστία αερίου ή κοντά σε γυμνή φλόγα.
- Μην χρησιμοποιείτε ποτέ τη συσκευή κοντά στο μπάνιο, στο ντους ή σε πισίνα.
- Χρησιμοποιείτε τη συσκευή μόνο για τους σκοπούς για τους οποίους σχεδιάστηκε.
- Να χρησιμοποιείτε τη συσκευή μόνο με τα γνήσια εξαρτήματα που τη συνοδεύουν.
- Για να εξασφαλίσετε επαρκή κυκλοφορία του αέρα, πρέπει να υπάρχει ελεύθερος χώρος τουλάχιστον 15 εκ. γύρω και επάνω από τη συσκευή όταν βρίσκεται σε λειτουργία.
- Χρησιμοποιείτε την επάνω επιφάνεια της συσκευής μόνο για τη θέρμανση των φλιτζανιών. Μην χρησιμοποιείτε τη συσκευή ως αποθηκευτικό χώρο.
- Γεμίζετε το δοχείο νερού με κρύο, καθαρό νερό. Μην ρίχνετε ζεστό νερό ή άλλα υγρά μέσα στο δοχείο και μην τοποθετείτε αντικείμενα μέσα σε αυτό.
- Πριν από την ενεργοποίηση της συσκευής, ελέγχετε τα εξής:
 - ο δίσκος αποστράγγισης μαζί με τη σχάρα είναι σωστά τοποθετημένα,
 - το δοχείο νερού περιέχει αρκετή ποσότητα νερού και είναι σωστά τοποθετημένο. Η στάθμη του νερού δεν πρέπει να υπερβαίνει την ένδειξη μέγιστης στάθμης.
- Πριν ξεκινήσετε την παρασκευή καφέ, ελέγξτε ότι η λαβή portafilter είναι σωστά προσαρτημένη στην κεφαλή διήθησης. Επειδή δημιουργείται πίεση μέσα στη λαβή portafilter κατά τη διαδικασία παρασκευής καφέ, μην τη μετακινήτε όσο βρίσκεται σε λειτουργία. Σε αντίθετη περίπτωση, υπάρχει κίνδυνος ατυχήματος.



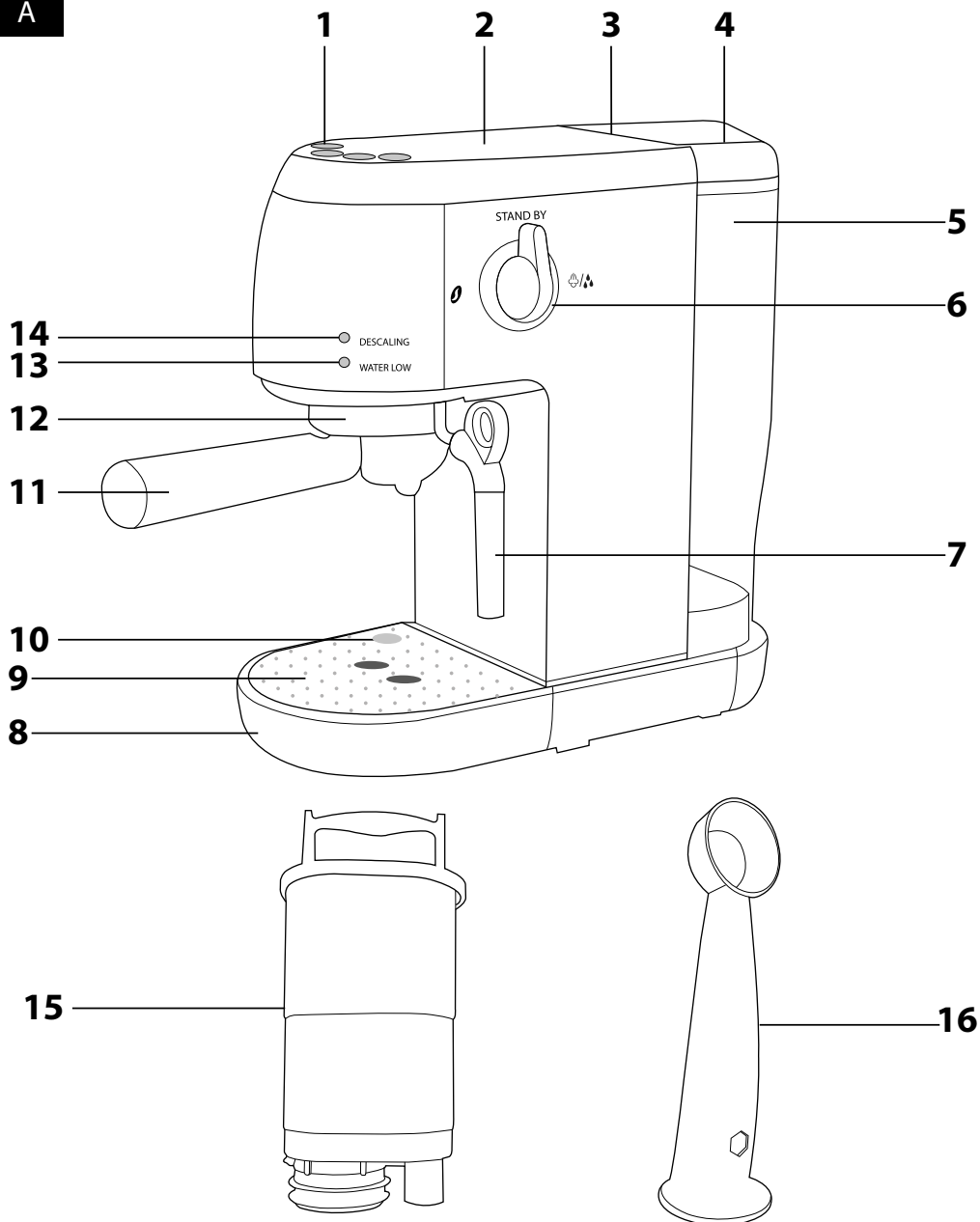
Προσοχή:

Η εσφαλμένη χρήση μπορεί να οδηγήσει σε τραυματισμούς.

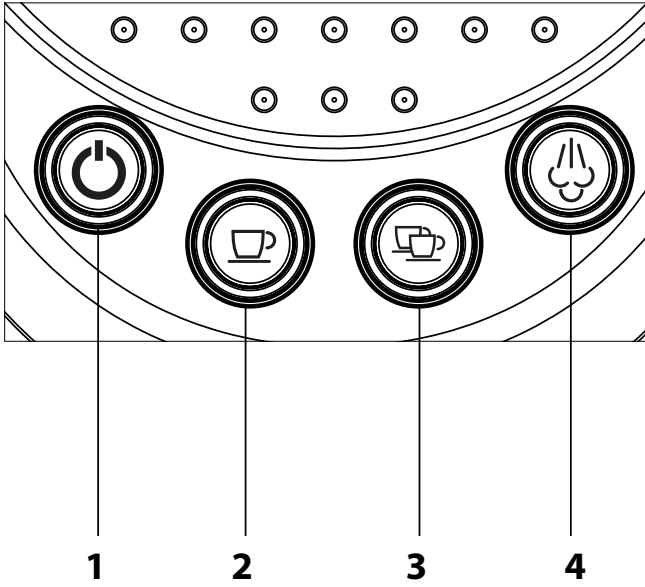
- Κατά τη λειτουργία της συσκευής, να είστε ιδιαίτερα προσεκτικοί για να μην καείτε από το βραστό νερό ή τον ατμό.
- Όταν χρησιμοποιείτε τη συσκευή, επιθεωρείτε τακτικά τη στάθμη του νερού στο δοχείο νερού. Όταν η στάθμη πέφτει κάτω από την ένδειξη ελάχιστης στάθμης νερού, προσθέτετε νερό. Πριν προσθέσετε νερό, απενεργοποιείτε πρώτα τη συσκευή και την αποσυνδέετε από την πρίζα.
- Για την προστασία της αντλίας από βλάβη, η συσκευή είναι εφοδιασμένη με ασφάλεια υψηλής θερμοκρασίας ώστε να αποσυνδέεται όταν αδειάσει. Σε μια τέτοια περίπτωση, αποσυνδέετε το καλώδιο ρεύματος από την πρίζα και αφήνετε τη συσκευή να κρυώσει για τουλάχιστον 30 λεπτά. Κατόπιν, είναι έτοιμη προς χρήση.
- Απενεργοποιείτε και αποσυνδέετε πάντα τη συσκευή από την πρίζα εάν δεν τη χρησιμοποιείτε, όταν την αφήνετε εκτεθειμένη, καθώς και πριν από την αποσυρματόληψη ή τη συναρμολόγηση, πριν γεμίσετε το δοχείο νερού και πριν από τη μετακίνηση ή τον καθαρισμό. Αφήνετε τη συσκευή να κρυώσει προτού την καθαρίσετε ή τη μετακινήσετε. Μην μετακινείτε τη συσκευή όταν στη σχάρα του δίσκου αποστράγγισης υπάρχει φλιτζάνι καφέ ή όταν υπάρχουν φλιτζάνια στην επιφάνεια θέρμανσης φλιτζανιών.
- Διατηρείτε τη συσκευή και τα εξαρτήματά της καθαρά. Καθαρίζετε και συντηρείτε τη συσκευή σύμφωνα με τις οδηγίες του κεφαλαίου Καθαρισμός και συντήρηση. Μην πλένετε ποτέ τη συσκευή κάτω από τρεχούμενο νερό και μην τη βυθίζετε στο νερό ή σε άλλο υγρό.

- Βεβαιωθείτε ότι το καλώδιο δεν έρχεται σε επαφή με καμία καυτή επιφάνεια και φροντίστε να μην έρχεται σε επαφή με το νερό.
- Αποσυνδέετε τη συσκευή από την πρίζα τραβώντας το φις, ποτέ το καλώδιο ρεύματος. Σε αντίθετη περίπτωση, ενδέχεται να προκληθεί ζημιά στο καλώδιο ρεύματος ή την πρίζα.
- Για να αποτρέψετε τον κίνδυνο τραυματισμού από ηλεκτροπληξία, μην επισκευάζετε τη συσκευή μόνοι σας και μην πραγματοποιείτε ρυθμίσεις. Όλες οι επισκευές ή οι τροποποιήσεις πρέπει να εκτελούνται σε εξουσιοδοτημένο κέντρο σέρβις. Επεμβαίνοντας στη συσκευή, διατρέχετε τον κίνδυνο να ακυρώσετε τα νόμιμα δικαιώματά σας στο πλαίσιο της εγγύησης για ανεπαρκή απόδοση ή κακή ποιότητα.

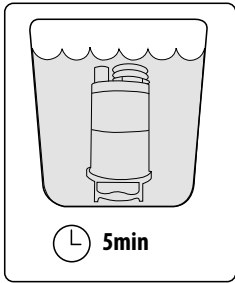
A



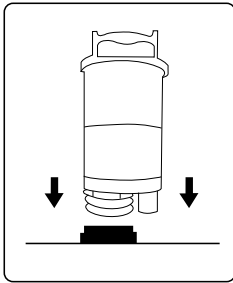
B



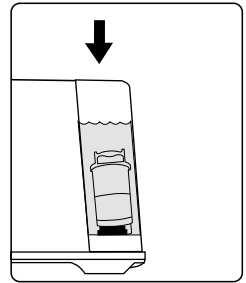
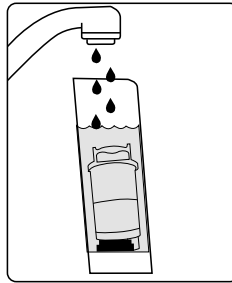
C1



C2



C3



- Πριν από τη χρήση αυτής της συσκευής, διαβάστε προσεκτικά το εγχειρίδιο χρήσης, ακόμη και στην περίπτωση που είστε ήδη εξοικειωμένος/-η με τη χρήση παρόμοιων τύπων συσκευών. Χρησιμοποιείτε τη συσκευή μόνο όπως περιγράφεται στο παρόν εγχειρίδιο χρήσης. Φυλάσσετε το εγχειρίδιο χρήσης σε ασφαλές σημείο όπου θα μπορείτε να το βρείτε εύκολα, αν το χρειαστείτε.
- Συνιστούμε να φυλάξετε την αρχική χάρτινη συσκευασία, το υλικό συσκευασίας, την απόδειξη αγοράς μαζί με τη δήλωση ευθύνης του πωλητή ή την κάρτα εγγύησης, τουλάχιστον για όσο διάστημα δικαιούστε αποζημίωση για ανεπαρκή απόδοση ή κακή ποιότητα της συσκευής. Σε περίπτωση μεταφοράς της συσκευής, συνιστούμε να χρησιμοποιήσετε την αρχική συσκευασία του κατασκευαστή.

ΠΕΡΙΓΡΑΦΗ ΤΗΣ ΜΗΧΑΝΗΣ ΕΣΠΡΕΣΟ

- A1** Πίνακας ελέγχου
A2 Επιφάνεια θέρμανσης φιλτζιανών
A3 Κάλυμμα θήκης μπαταρίας
A4 Καπάκι δοχείου νερού
A5 Δεξαμενή νερού
A6 Περιστροφικός διακόπτης
 ○ – απενεργοποίηση της λειτουργίας
 ☕ – διανεμητής ατμού / καυτού νερού
A7 Ακροφύσιο ατμού με περιστρεφόμενο μηχανισμό διανομής για καυτό γάλα (HOT MILK) και καπουτσίνο (CAPPUCCINO)
- A8** Δίσκος αποστράγγισης
A9 Σχάρα δίσκου αποστράγγισης
A10 Ένδειξη πλήρωσης του δίσκου αποστράγγισης
A11 Λαβή portafilter
A12 Κεφαλή διήθησης
A13 Ενδεικτική λυχνία άδειου δοχείου νερού
A14 Ενδεικτική λυχνία αφαλάτωσης
A15 Φίλτρο νερού
A16 Δοσομετρικό κουτάλι καφέ με πατητήρι

Εξαρτήματα (δεν απεικονίζονται)

- Καλάθι για παρασκευή ενός φιλτζιανού καφέ
 Καλάθι για παρασκευή δύο φιλτζιανών καφέ
 Φίλτρο νερού
 Εργαλείο καθαρισμού

ΠΕΡΙΓΡΑΦΗ ΤΩΝ ΚΟΥΜΠΙΩΝ ΕΛΕΓΧΟΥ

- B1** Κουμπί ενεργοποίησης/ απενεργοποίησης
B2 Κουμπί παρασκευής για δύο φιλτζάνια
B2 Κουμπί παρασκευής για ένα φιλτζάνι
B4 Κουμπί εξαγωγής ατμού

ΠΡΙΝ ΑΠΟ ΤΗΝ ΠΡΩΤΗ ΧΡΗΣΗ

- Αφαιρέστε όλα τα υλικά της συσκευασίας από τη συσκευή και απομακρύνετε τυχόν προστατευτική ταινία, διαφημιστικά καρτελάκια ή επικεπές.
- Τοποθετήστε τη συσκευή πάνω σε επίπεδη, στεγνή και καθαρή επιφάνεια. Αφαιρέστε το δοχείο νερού **A5**, αφαιρέστε το καπάκι **A4**, ξεπλύνετε το με καθαρό νερό προσθέτοντας μικρή ποσότητα ουδέτερου απορρυπαντικού κουζίνας. Στη συνέχεια, ξεπλύνετε το καλά με καθαρό νερό, στεγνώστε το και τοποθετήστε το ξανά στη θέση του.
- Αφαιρέστε το δίσκο αποστράγγισης **A8** μαζί με τη σχάρα **A9**. Πλύνετε με καθαρό νερό προσθέτοντας μικρή ποσότητα ουδέτερου απορρυπαντικού πιάτων. Στη συνέχεια, ξεπλύνετε το καλά με καθαρό νερό, στεγνώστε το και τοποθετήστε το ξανά στη θέση του.
- Σκουπίστε την εξωτερική επιφάνεια της συσκευής με ένα ελαφρώς βρεγμένο πανί και, στη συνέχεια, σκουπίστε τη σχολαστικά μέχρι να στεγνώσει.
- Για να διασφαλίσετε τη βέλτιστη διάρκεια ζωής της συσκευής, είναι απαραίτητο να αφήσετε τα εσωτερικά μέρη να ξεπλυθούν με ζεστό νερό αρκετές φορές, προτού τη χρησιμοποιήσετε για πρώτη φορά. Για αυτόν το σκοπό, χρησιμοποιήστε το κουμπί **B2** ή **B3**, όπως περιγράφεται στο κεφάλαιο „Ξέπλυμα της μηχανής εσπρέσο“.

ΕΓΚΑΤΑΣΤΑΣΗ ΤΟΥ ΦΙΛΤΡΟΥ ΝΕΡΟΥ

- Αφαιρέστε το φίλτρο αέρα από την πλαστική συσκευασία.

- C1:** Βυθίστε το φίλτρο νερού σε κρύο νερό για 5 λεπτά. Έπειτα, βγάλτε το από το νερό.
- C2:** Αφαιρέστε το δοχείο νερού Προσαρτήστε το φίλτρο και ιωθήστε το στον προσαρμογέα που βρίσκεται στη βάση του δοχείου νερού έτσι ώστε να ακουμπήσει τη βάση.
- C3:** Γεμίστε το δοχείο νερού με κρύο, καθαρό νερό και αποσταποθετήστε το. Ελέγξτε ότι το δοχείο νερού έχει τοποθετηθεί σωστά.
- Συνιστάται η αντικατάσταση του φίλτρου κάθε 2 μήνες.

ΡΥΘΜΙΣΕΙΣ ΣΚΛΗΡΟΤΗΤΑΣ ΝΕΡΟΥ

- Είναι σημαντικό να ρυθμίσετε τη σωστή σκληρότητα νερού προτού χρησιμοποιήσετε την εσπ्रेसιέρα. Μπορείτε να ενημερωθείτε για τη σκληρότητα του νερού σας από την εταιρεία ύδρευσης σας.
- Ελέγξτε ότι η εσπ्रेसιέρα είναι απενεργοποιημένη και ότι η το καλώδιο ρεύματος είναι τοποθετημένο στην πρίζα.
- Πιέστε και κρατήστε πατημένα τα κουμπιά **B1**, **B2** και **B3** για 5 δευτερόλεπτα. Το κουμπί της προηγούμενης ρυθμισμένης σκληρότητας νερού θα αρχίσει να αναβοσβήνει.
- Πατήστε το κουμπί που αντιστοιχεί στη σκληρότητα του νερού σας-βλέπε πίνακα παρακάτω. Η εσπ्रेसιέρα απενεργοποιείται και είναι έτοιμη για χρήση.

Κουμπί	Σκληρότητα νερού		Ποσότητα νερού προς αφαλάτωση
1 φιλτζάνι ☕	χαμηλή	έως 50mg/l	κάθε 20 λίτρα
2 φιλτζάνια ☕☕	μεσαία	50–350mg/l	κάθε 12 λίτρα
Ατμός ☕	υψηλή	υψηλότερη από 350mg/l	κάθε 6 λίτρα



Σημείωση:

Το νερό που προσθέτετε στο δοχείο νερού **A5** πρέπει ιδανικά να βρίσκεται σε θερμοκρασία δωματίου (περίπου 25 °C). Το πολύ κρύο νερό μπορεί να επηρεάσει αρνητικά την τελική γεύση του ροφήματος καφέ.



Προσοχή:

Γεμίζετε το δοχείο το πολύ μέχρι την ένδειξη μέγιστου σημείου. Μην γεμίζετε ποτέ υπερβολικά το δοχείο νερού **A5**. Μην γεμίζετε ποτέ το δοχείο νερού **A5** με ζεστό ή καυτό νερό, με ανθρακούχο νερό ή άλλα υγρά, όπως για παράδειγμα, γάλα. Μπορεί να προκληθεί ζημιά στη συσκευή.

- Μην αφήνετε νερό στο δοχείο νερού **A5** για περισσότερο από μία ημέρα. Για την παρασκευή φρέσκου καφέ καλής ποιότητας, πρέπει πάντα να χρησιμοποιείτε φρέσκο νερό. Διαφορετικά, η γεύση του τελικού ροφήματος μπορεί να επηρεαστεί αρνητικά.
- Όταν είναι αναμμένη η ενδεικτική λυχνία **A13**, είναι απαραίτητο να ξαναγεμίσετε το δοχείο νερού με νερό. Αφαιρέστε το καπάκι **A4** και προσθέστε κρύο νερό στο δοχείο νερού **A5**.



Προσοχή:

Καθώς ρίχνετε νερό στο δοχείο νερού **A5**, να είστε πολύ προσεκτικοί για να μην το ρίξετε επάνω στη μηχανική εσπρέσο ή στο καλώδιο τροφοδοσίας. Γεμίζετε το δοχείο το πολύ μέχρι την ένδειξη μέγιστου σημείου.

ΠΕΡΙΓΡΑΦΗ ΤΗΣ ΜΗΧΑΝΗΣ ΕΣΠΡΕΣΟ

Βεβαιωθείτε ότι η μηχανή εσπρέσο είναι τοποθετημένη σε επίπεδη, στεγνή και καθαρή επιφάνεια, ότι το δοχείο νερού **A5** είναι γεμάτο και ότι ο δίσκος αποστράγγισης **A8** με τη σχάρα **A9** είναι τοποθετημένος. Βεβαιωθείτε ότι ο δίσκος αποστράγγισης **A8** είναι άδειος. Ξετυλίξτε το καλώδιο ρεύματος και εισαγάγετε το φις του καλωδίου ρεύματος στην πρίζα. Πατήστε το κουμπί **B1** για να ενεργοποιήσετε τη μηχανή εσπρέσο. Το κουμπί **B1** θα αρχίσει να αναβοσβήνει, που σημαίνει ότι η μηχανή εσπρέσο θερμαίνεται σε θερμοκρασία λειτουργίας.

Όταν το κουμπί **B1** σταματήσει να αναβοσβήνει, η μηχανή εσπρέσο είναι έτοιμη για χρήση.



Σημείωση:

Το κουμπί **B1** μπορεί να αναβοσβήνει κατά τη λειτουργία και είναι φυσιολογικό, καθώς υποδεικνύει ότι η μηχανή εσπρέσο θερμαίνεται σε θερμοκρασία λειτουργίας. Δεν θα είναι δυνατό να πατήσετε κάποιο άλλο κουμπί όταν το κουμπί **B1** αναβοσβήνει. Περιμένετε μέχρι να σταματήσει να αναβοσβήνει η ένδειξη **B1**.

ΑΠΕΝΕΡΓΟΠΟΙΗΣΗ ΤΗΣ ΜΗΧΑΝΗΣ ΕΣΠΡΕΣΟ

- Όταν ολοκληρώσετε τη χρήση απενεργοποιήστε τη μηχανή εσπρέσο πατώντας το κουμπί **B1** και αποσυνδέστε το καλώδιο ρεύματος από την πρίζα. Αφήστε τη μηχανή εσπρέσο να κρυώσει και καθαρίστε τη σύμφωνα με τις οδηγίες που περιέχονται στο κεφάλαιο **Καθαρισμός και συντήρηση**.

ΞΕΠΛΥΜΑ ΤΗΣ ΜΗΧΑΝΗΣ ΕΣΠΡΕΣΟ

- Απενεργοποιήστε τη μηχανή εσπρέσο και περιμένετε ώσπου να θερμανθεί σε θερμοκρασία λειτουργίας.
- Τοποθετήστε ένα δοχείο (χωρητικότητα τουλάχιστον 100 ml) κάτω από την κεφαλή διήθησης **A11**.
- Πατήστε το κουμπί **B2** ή **B3** και αφήστε το καυτό νερό να τρέχει μέσω της κεφαλής διήθησης **A12**.
- Τώρα στρέψτε το ακροφύσιο **A7** έτσι ώστε να δείχνει προς το δοχείο και γυρίστε το κουμπί ελέγχου **A6** στο σύμβολο ☹️/☹️ και αφήστε να τρέξουν περ. 100 ml μέσω του ακροφυσίου ατμού **A7**. Έπειτα γυρίστε το κουμπί ελέγχου **A6** στο σύμβολο ☉ για να ολοκληρώσετε τη διαδικασία διάθεσης καυτού νερού.
- Ψύστε το νερό σε ένα δοχείο. Προσέχετε καθώς το νερό στο δοχείο μπορεί να είναι πολύ καυτό.
- Η μηχανή εσπρέσο είναι τώρα έτοιμη για χρήση.

ΠΑΡΑΣΚΕΥΗ ΕΣΠΡΕΣΟ

- Επιλέξτε το σωστό καλάθι για παρασκευή καφέ και εισαγάγετε το στο portafilter **A11**. Αν πρόκειται να παρασκευάσετε μόνο ένα φλιτζάνι καφέ, χρησιμοποιήστε το καλάθι για ένα φλιτζάνι. Αν πρόκειται να παρασκευάσετε δύο φλιτζάνια καφέ ή αν θέλετε να είναι δυνατότερος ο καφές σε ένα φλιτζάνι, επιλέξτε το καλάθι δύο φλιτζανιών.
- Με το δοσομετρικό δοχείο, γεμίστε το καλάθι με αλεσμένο καφέ. Όταν χρησιμοποιείτε το καλάθι ενός φλιτζανιού, χρησιμοποιήστε μία κοφτή δόση αλεσμένου καφέ. Όταν χρησιμοποιείτε το καλάθι δύο φλιτζανιών, χρησιμοποιήστε δύο δόσεις αλεσμένου καφέ, όχι εντελώς γεμάτες.
- Απλώστε τον καφέ ομοιόμορφα στο καλάθι και ισιώστε τον καταλλήλως. Το σωστό ισίωμα είναι σημαντικό για την παρασκευή καφέ υψηλής ποιότητας. Αν πατήσετε τον καφέ με πολύ δύναμη, ο καφές θα ρέει πολύ αργά με αποτέλεσμα το ρόφημα να γίνει πολύ δυνατό. Αντίθετα, αν τον πατήσετε πολύ ελαφρά, το νερό θα ρέει μέσα από τον αλεσμένο καφέ πολύ γρήγορα με αποτέλεσμα το ρόφημα να γίνει ελαφρύ και νερούλο.
- Μετά το ισίωμα του καφέ, αφαιρέστε τον υπόλοιπο καφέ από τις άκρες του portafilter.
- Τοποθετήστε τη λαβή portafilter **A11** κάτω από την κεφαλή διήθησης **A12** έτσι ώστε η λαβή να είναι ευθυγραμμισμένη με το κείμενο «INSERT» της κεφαλής διήθησης **A12**. Τοποθετήστε τη λαβή portafilter **A11** μέσα στην κεφαλή διήθησης **A12** και γυρίστε τη λαβή portafilter **A11** προς τα δεξιά, στην κατεύθυνση του βέλους μέχρι να νιώσετε αντίσταση.
- Τοποθετήστε ένα φλιτζάνι ή φλιτζάνια κάτω από το στόμιο του portafilter **A11**. Συνιστούμε να προθερμαίνεται τα φλιτζάνια. Για να προθερμαίνεται τα φλιτζάνια, μπορείτε να χρησιμοποιείτε είτε ζεστό νερό ή να τα βάζετε στην επιφάνεια θέρμανσης φλιτζανιών **A2**.
- Πατήστε το κουμπί **B2** ή **B3** και η μηχανή εσπρέσο θα ξεκινήσει τη διαδικασία παρασκευής καφέ. Το οπίσθιο φως του πατημένου κουμπιού θα ανάψει και μετά από λίγα δευτερόλεπτα ο καφές θα αρχίσει να τρέχει στο φλιτζάνι.
- Μόλις η προγραμματισμένη ποσότητα καφέ πέσει στο φλιτζάνι/στα φλιτζάνια, η μηχανή εσπρέσο θα σταματήσει αυτόματα και ο οπίσθιος φωτισμός του κουμπιού που είναι πατημένο θα σβήσει.
- Για να αφαιρέσετε το portafilter **A11** από την κεφαλή διήθησης **A12**, γυρίστε τη λαβή portafilter προς τα αριστερά μέχρι να είναι ευθυγραμμισμένη με το κείμενο «INSERT». Τότε αφαιρέστε τη λαβή

portafilter **A11**. Τινάξτε μακριά το χρησιμοποιημένο αλεσμένο καφέ από το καλάθι στον κάδο απορριμάτων, αλλά μπορείτε και να τον κομποστοποιήσετε. Ξεπλύνετε το χρησιμοποιημένο καλάθι και το portafilter **A11** με ζεστό νερό και σκουπίστε καλά. Το portafilter **A11** και το καλάθι θα είναι έτοιμα για την επόμενη χρήση σας.

ΠΑΡΑΣΚΕΥΗ ΚΑΠΟΥΤΣΙΝΟ

- Παρασκευάστε ένα φλιτζάνι καφέ σύμφωνα με τις οδηγίες στην ενότητα **«ΠΑΡΑΣΚΕΥΗ ΕΣΠΡΕΣΟ»**. Συνιστούμε να χρησιμοποιήσετε μεγαλύτερο φλιτζάνι.
- Πατήστε το κουμπί **B4** για να ενεργοποιήσετε τη λειτουργία εξαγωγής ατμού. Το κουμπί **B1** θα αρχίσει να αναβοσβήνει. Όταν σταματήσει να αναβοσβήνει, θα μπορείτε να χρησιμοποιήσετε τη λειτουργία εξαγωγής ατμού.
- Στο μεταξύ, προσθέστε την απαιτούμενη ποσότητα γάλακτος σε μεγαλύτερο φλιτζάνι. Βεβαιωθείτε ότι το φλιτζάνι είναι αρκετά μεγάλο καθώς το αφρόγαλα μπορεί να είναι διπλάσιο ή και τριπλάσιο σε όγκο. Για να επιτύχετε πλούσιο κρεμώδες αφρόγαλα, συνιστούμε να χρησιμοποιείτε τυχόν πλήρες γάλα.
- Στρέψτε το μηχανισμό του ακροφυσίου ατμού **A7** ώστε το βέλος να δείχνει στο «CAPPUCCINO».
- Βάλτε ένα άδειο δοχείο κάτω από το ακροφύσιο ατμού **A7** και γυρίστε το κουμπί ελέγχου **A6** στο σύμβολο ☹️/☹️ για να απελευθερώσετε τυχόν ατμό με νερό που μπορεί να έχει μείνει στο ακροφύσιο **A7**. Έπειτα, στρέψτε το κουμπί ελέγχου **A6** στο σύμβολο ☉.
- Τώρα βυθίστε το ακροφύσιο ατμού **A7** μέσα στο γάλα ώστε το άκρο του ακροφυσίου ατμού **A7** να έχει βυθιστεί μόλις μερικά χιλιοστά κάτω από την επιφάνεια.
- Γυρίστε το κουμπί ελέγχου **A6** στο σύμβολο ☹️/☹️ και ξεκινήστε την εξαγωγή ατμού. Για πιο κρεμώδη και μεταξένιο αφρό, τοποθετήστε το άκρο του ακροφυσίου ατμού **A7** απευθείας στην επιφάνεια μέχρι να αρχίσει να βράζει το γάλα στο φλιτζάνι.
- Όταν το γάλα διπλασιαστεί σε όγκο, βυθίστε το ακροφύσιο ατμού **A7** βαθύτερα μέσα στο φλιτζάνι για να ζεστάνετε το γάλα στο φλιτζάνι.
- Όταν το γάλα φτάσει στη σωστή θερμοκρασία (περ. 60 °C) και έχει αρκετά κρέμα αφρό, γυρίστε το κουμπί ελέγχου **A6** στο σύμβολο ☉. Μετά, βγάλτε το ακροφύσιο **A7** από το γάλα.
- Προσθέστε το αφρόγαλα στο φλιτζάνι.
- Σκουπίστε το ακροφύσιο ατμού **A7** με ελαφρώς υγρό σφουγγάρι. Για λόγους υγιεινής, ενεργοποιήστε την εξαγωγή ατμού για μερικά δευτερόλεπτα για να αφαιρέσετε τυχόν υπολείμματα γάλακτος στο ακροφύσιο.



Προειδοποίηση:

Η μηχανή εσπρέσο θα βγάλει ατμό για 60 δευτερόλεπτα το πολύ. Τότε, η εξαγωγή ατμού θα σταματήσει αυτόματα. Αυτό είναι μια λειτουργία ασφαλείας που αποτρέπει την υπερθέρμανση της μηχανής εσπρέσο.

ΖΕΣΤΑΜΑ ΓΑΛΑΚΤΟΣ

- Πατήστε το κουμπί **B4** για να ενεργοποιήσετε τη λειτουργία εξαγωγής ατμού. Το κουμπί **B1** θα αρχίσει να αναβοσβήνει. Όταν σταματήσει να αναβοσβήνει, θα μπορείτε να χρησιμοποιήσετε τη λειτουργία εξαγωγής ατμού.
- Στο μεταξύ, προσθέστε την απαιτούμενη ποσότητα γάλακτος σε μεγαλύτερο φλιτζάνι.
- Στρέψτε το μηχανισμό του ακροφυσίου ατμού **A7** ώστε το βέλος να δείχνει στο «HOT MILK».
- Βάλτε ένα άδειο δοχείο κάτω από το ακροφύσιο ατμού **A7** και γυρίστε το κουμπί ελέγχου **A6** στο σύμβολο ☹️/☹️ για να απελευθερώσετε τυχόν ατμό με νερό που μπορεί να έχει μείνει στο ακροφύσιο **A7**. Έπειτα, στρέψτε το κουμπί ελέγχου **A6** στο σύμβολο ☉.
- Τώρα βυθίστε το ακροφύσιο ατμού **A7** μέσα στο γάλα.
- Γυρίστε το κουμπί ελέγχου **A6** στο σύμβολο ☹️/☹️ και ξεκινήστε την εξαγωγή ατμού.
- Προσεκτικά, μετακινήστε το φλιτζάνι προς τα επάνω και κάτω για να ζεστάνετε το γάλα.
- Όταν το γάλα φτάσει στη σωστή θερμοκρασία (περ. 60 °C), γυρίστε το κουμπί ελέγχου **A6** στο σύμβολο ☉. Μετά, βγάλτε το ακροφύσιο **A7** από το γάλα.

9. Σκουπίστε το ακροφύσιο ατμού **A7** με ελαφρώς υγρό σφουγγάρι. Για λόγους υγιεινής, ενεργοποιήστε την εξαγωγή ατμού για μερικά δευτερόλεπτα για να αφαιρέσετε τυχόν υπολείμματα γάλακτος στο ακροφύσιο.



Προειδοποίηση:

Η μηχανή εσπρέσο θα βγάλει ατμό για 60 δευτερόλεπτα το πολύ. Τότε, η εξαγωγή ατμού θα σταματήσει αυτόματα. Αυτή είναι μια λειτουργία ασφαλείας που αποτρέπει την υπερθέρμανση της μηχανής εσπρέσο.



Σημείωση:

Το γάλα δεν θα γίνει αφρόγαλα καθώς θερμαίνεται.

ΠΑΡΟΧΗ ΚΑΥΤΟΥ ΝΕΡΟΥ

1. Κάτω από το ακροφύσιο ατμού **A7**, τοποθετήστε ένα δοχείο για να συλλέξετε το καυτό νερό.
2. Γυρίστε το κουμπί ελέγχου **A6** στο σύμβολο και ξεκινήστε την παροχή καυτού νερού.
3. Όταν το καυτό νερό στο φλιτζάνι είναι αρκετό, γυρίστε το κουμπί **A6** στο σύμβολο .



Προειδοποίηση:

Η μηχανή εσπρέσο θα βγάλει καυτό νερό για 60 δευτερόλεπτα το πολύ. Τότε, η εξαγωγή ατμού θα σταματήσει αυτόματα. Αυτή είναι μια λειτουργία ασφαλείας που αποτρέπει την υπερθέρμανση της μηχανής εσπρέσο.

ΠΡΟΓΡΑΜΜΑΤΙΣΜΟΣ ΠΟΣΟΤΗΤΑΣ ΚΑΦΕ

- Με βάση τις προσωπικές σας προτιμήσεις μπορείτε να προσαρμόσετε την ποσότητα παρασκευής καφέ.



Σημείωση:

Οι εργοστασιακές ρυθμίσεις διατηρούνται πάντα στη μνήμη ακόμα και όταν προσαρμόζετε την ποσότητα παρασκευής καφέ. Αν θέλετε να επαναφέρετε τις αρχικές ρυθμίσεις, μπορείτε να το κάνετε όπως περιγράφεται στην ενότητα «Επαναφορά εργοστασιακών ρυθμίσεων».

- Η ποσότητα παρασκευής καφέ μπορεί να ρυθμιστεί σε ένα ή δύο φλιτζάνια εντός του εύρους που καθορίζεται στον παρακάτω πίνακα.

	Τιμή εργοστασιακής ρύθμισης	Ελάχιστη ποσότητα	Μέγιστη ποσότητα
1 φλιτζάνι	40 ml	20 ml	150 ml
2 φλιτζάνια	125 ml	40 ml	300 ml

- Αν προτιμάτε διπλό καφέ, προσαρμόστε την ποσότητα παρασκευής καφέ με βάση τις προσωπικές σας προτιμήσεις ώστε να μην χρειάζεται να αραιώσετε τον καφέ με ζεστό νερό. Η μηχανή εσπρέσο θα παρασκευάσει την προσαρμοσμένη ποσότητα παρασκευής καφέ αυτόματα, ωστόσο είναι απαραίτητο να προσαρμόσετε την ποσότητα του αλεσμένου καφέ στην νέα ποσότητα ρύθμισης ώστε ο παραγόμενος καφές να μην είναι πολύ ελαφρύς.



Σημείωση:

Αν έχετε προσαρμόσει την ποσότητα παρασκευής καφέ στο μέγιστο και κατά διαστήματα χρειάζεται να παρασκευάσετε καφέ εσπρέσο σε μικρότερη ποσότητα, θα πρέπει να επαναφέρετε τις εργοστασιακές ρυθμίσεις.

1. Τοποθετήστε το σουρωτήρι στο μεταφερόμενο φίλτρο **A11** (χωρίς αλεσμένο καφέ) και μετά τοποθετήστε το μεταφερόμενο φίλτρο **A11** στην κεφαλή παρασκευής **A12**. Τοποθετήστε φλιτζάνι ή κούπα κάτω από την κεφαλή παρασκευής **A12**.
2. Βεβαιωθείτε ότι υπάρχει αρκετό νερό στο δοχείο νερού **A5**. Η στάθμη του νερού πρέπει να καλύπτει το σημάδι ελάχιστης στάθμης.
3. Προγραμματισμός ποσότητας για μονό φλιτζάνι: Κρατήστε πατημένο το κουμπί παρασκευής ενός φλιτζανιού **B2**. Κρατήστε πατημένο το κουμπί **B2** μέχρι να ρεύσει η ποσότητα νερού που θέλετε στο φλιτζάνι ή την κούπα σας. Αν αφήσετε το κουμπί **B2**, θα σταματήσει αυτόματα η διαδικασία παρασκευής και η νέα ποσότητα θα αποθηκευτεί στη μνήμη.

Προγραμματισμός ποσότητας για δύο φλιτζάνια:

Κρατήστε πατημένο το κουμπί παρασκευής ενός φλιτζανιού **B3**. Κρατήστε πατημένο το κουμπί **B3** μέχρι να ρεύσει η ποσότητα νερού που θέλετε στο φλιτζάνι ή την κούπα σας. Αν αφήσετε το κουμπί **B3**, θα σταματήσει αυτόματα η διαδικασία παρασκευής και η νέα ποσότητα θα αποθηκευτεί στη μνήμη.



Σημείωση:

Η προσαρμοσμένη ποσότητα παρασκευής καφέ θα αποθηκευτεί στη μνήμη μέχρι να επαναφερθούν οι εργοστασιακές ρυθμίσεις ή μέχρι να αφαιρεθεί το καλώδιο ρεύματος από την πρίζα.

Επαναφορά εργοστασιακών ρυθμίσεων

- Αν προκύψει πρόβλημα από τις ρυθμίσεις που κάνατε, χρειάζεται να επαναφέρετε τις εργοστασιακές ρυθμίσεις.



Προσοχή:

• Η επαναφορά των εργοστασιακών ρυθμίσεων θα διαγράψει όλες τις ρυθμίσεις που κάνατε και θα επαναφέρει τις τιμές που έχουν οριστεί από το εργοστάσιο. Θα διαγραφούν επίσης οι ρυθμιζόμενες τιμές σκληρότητας του νερού. Μετά θα χρειαστεί να ξανακάνετε όλες τις απαραίτητες ρυθμίσεις.

1. Ελέγξτε ότι το καλώδιο ρεύματος είναι συνδεδεμένο σε πρίζα.
2. Βεβαιωθείτε ότι η συσκευή είναι απενεργοποιημένη.
3. Κρατήστε ταυτόχρονα και τα τέσσερα κουμπιά (**B1**, **B2**, **B3**, **B4**) για 5 δευτερόλεπτα μέχρι να αρχίσουν να αναβοσβήνουν όλα τα κουμπιά. Στη συνέχεια μπορείτε να αφήσετε τα κουμπιά.
4. Η επαναφορά των εργοστασιακών ρυθμίσεων πραγματοποιήθηκε.

ΚΑΘΑΡΙΣΜΟΣ ΚΑΙ ΣΥΝΤΗΡΗΣΗ

- Πριν από τον καθαρισμό αποσυνδέετε το καλώδιο ρεύματος από την πρίζα και αφήνετε τη συσκευή να κρυώσει.
- Για τον καθαρισμό μην χρησιμοποιείτε διαβρωτικά καθαριστικά προϊόντα, διαλύτες κ.ά. που θα μπορούσαν να προξενίσουν φθορά στη συσκευή. Κανένα μέρος αυτής της συσκευής δεν είναι κατάλληλο για πλύσιμο σε πλυντήριο πιάτων.



Προειδοποίηση:

Για την αποφυγή πιθανού τραυματισμού από ηλεκτροπληξία, μην βυθίζετε τη συσκευή, το καλώδιο ρεύματος ή το φιν σε νερό ή άλλο υγρό.

Καθαρισμός του δίσκου αποστράγγισης και της σχάρας

- Αφαιρέστε προσεκτικά το δίσκο αποστράγγισης **A8** μαζί με τη σχάρα **A9**. Χύστε το νερό και ξεπλύνετε το δίσκο αποστράγγισης **A8** και τη σχάρα **A9** με ζεστό νερό. Σκουπίστε και επανατοποθετήστε στη μηχανή εσπρέσο.
- Αν ο δίσκος **A8** και η σχάρα **A9** είναι πολύ λερωμένα, πλύντε τα με ζεστό νερό με λίγο ουδέτερο απορρυπαντικό πιάτων, ξεπλύνετε τα και σκουπίστε τα.

Καθαρισμός καλαθιών και portafilter

- Καθαρίζετε τα καλάθια και το portafilter **A11** μετά από κάθε χρήση. Ξεπλύνετε το καλάθι και το portafilter **A11** με ζεστό νερό και σκουπίστε καλά.
- Αν οι εσοχές στο καλάθι είναι φραγμένες, καθαρίστε τις με τα παρεχόμενα εργαλεία καθαρισμού.

Καθαρισμός της κεφαλής διήθησης

- Μετά από τη διήθηση περίπου 200 καφέδων, πρέπει να ξεπλύνετε την κεφαλή διήθησης **A12**. Γεμίστε το δοχείο νερού **A5** με κρύο νερό. Απενεργοποιήστε τη μηχανή εσπρέσο και περιμένετε ώπου να θερμανθεί σε θερμοκρασία λειτουργίας.
- Πατήστε το κουμπί **B2** ή **B3** και αφήστε περίπου μισό λίτρο καυτό νερό να τρέξει μέσω της κεφαλής διήθησης **A12**.



Προσοχή:

Κατά την έκπλυση, είναι σημαντικό να μην έχετε τοποθετήσει το portafilter και το καλάθι.

Καθαρισμός της εξωτερικής επιφάνειας

- Σκουπίστε την εξωτερική επιφάνεια της συσκευής με ένα ελαφρώς βρεγμένο πανί και, στη συνέχεια, σκουπίστε τη σχολαστικά μέχρι να στεγνώσει.

Καθαρισμός του δοχείου νερού

- Τουλάχιστον μία φορά το μήνα, καθαρίζετε το δοχείο νερού **A5** και το καπάκι **A4**. Ξεπλύνετε με καθαρό νερό προσθέτοντας μικρή ποσότητα ουδέτερου απορρυπαντικού πιάτων. Στη συνέχεια, ξεπλύνετε το καλά με καθαρό νερό, στεγνώστε το και τοποθετήστε το ξανά στη θέση του.

Αφαλάτωση

- Όταν είναι αναμμένη η ενδεικτική λυχνία αφαλάτωσης **A14**, είναι απαραίτητο να κάνετε αφαλάτωση.
- Χρησιμοποιήστε ένα μέσο αφαίρεσης αλάτων ειδικά σχεδιασμένο για την αφαλάτωση μηχανών εσπρέσο, από αυτά που διατίθενται στο εμπόριο.

- Προετοιμάστε το μέσο αφαίρεσης αλάτων σύμφωνα με τις οδηγίες στη συσκευασία του μέσου αφαίρεσης αλάτων.
- Ρίξτε το διάλυμα στη δεξαμενή νερού **A5** μέχρι την ένδειξη μέγιστης στάθμης.
- Συνδέστε το φιντ του καλωδίου σε μια πρίζα και πατήστε το κουμπί **B1** για να ενεργοποιήσετε τη μηχανή εσπρέσο. Το κουμπί **B1** θα αρχίσει να αναβοσβήνει, που σημαίνει ότι η μηχανή εσπρέσο θερμαίνεται σε θερμοκρασία λειτουργίας.
- Βεβαιωθείτε ότι το portafilter **A11** δεν είναι τοποθετημένο στην κεφαλή διήθησης **A12**.
- Τοποθετήστε ένα δοχείο για τη συλλογή του νερού κάτω από το ακροφύσιο ατμού **A7**.
- Όταν το κουμπί **B1** σταματήσει να αναβοσβήνει, γυρίστε το κουμπί **A6** στο σύμβολο ☹️/☹️ και το θερμασμένο διάλυμα θα σταματήσει να ρέει.
- Αφήστε το διάλυμα να τρέχει από το ακροφύσιο ατμού **A7** μέχρι η ροή να σταματήσει αυτόματα.
- Στρέψτε το κουμπί ελέγχου **A6** στο σύμβολο **O**.
- Τώρα, μετακινήστε το δοχείο κάτω από την κεφαλή διήθησης **A12**.



Σημείωση:

Αν χρειάζεται ρίξτε το διάλυμα εκτός δοχείου. Να είστε, όμως, πολύ προσεκτικοί γιατί το διάλυμα στο δοχείο είναι πολύ καυτό.

- Πατήστε το κουμπί **B3** και η μηχανή εσπρέσο θα ξεκινήσει να βγάζει το διάλυμα μέσω της κεφαλής διήθησης **A12**.
- Περιμένετε μέχρι η διαδικασία παροχής να σταματήσει αυτόματα.
- Τώρα μετακινήστε το δοχείο κάτω από το ακροφύσιο ατμού **A7** και επαναλάβετε τα βήματα 6. – 11. μέχρι όλο το περιεχόμενο του δοχείου νερού **A5** να αδειάσει και η ενδεικτική λυχνία **A13** να ανάψει.
- Βγάλτε το δοχείο νερού **A5** από τη μηχανή εσπρέσο, χύστε το υπόλοιπο διάλειμμα και γεμίστε το δοχείο νερού **A5** με καθαρό νερό μέχρι την ένδειξη μέγιστης στάθμης.
- Εκτελέστε τα βήματα 6. – 11. για να ξεπλύνετε τη μηχανή εσπρέσο και να αφαιρέσετε τα υπολείμματα του διαλύματος από τα εσωτερικά εξαρτήματα της μηχανής εσπρέσο. Συνιστούμε να αδειάσετε ολόκληρη τη δεξαμενή νερού **A5**.
- Η διαδικασία αφαλάτωσης ολοκληρώθηκε τώρα.
- Για να χρησιμοποιήσετε ξανά την εσπρεσιέρα, είναι απαραίτητο να πραγματοποιηθεί επαναφορά της λυχνίας του δείκτη αφαλάτωσης **A14**. Ενώ η εσπρεσιέρα είναι απενεργοποιημένη, πιέστε και κρατήστε πατημένα τα κουμπιά **B1** και **B4** για 5 δευτερόλεπτα. Θα πραγματοποιηθεί επαναφορά της λυχνίας του δείκτη αφαλάτωσης **A14** και δεν θα είναι πλέον αναμμένη κατά την επόμενη ενεργοποίηση της εσπρεσιέρας. Διαφορετικά, θα χρειαστεί να προβείτε ξανά σε επαναφορά. Μετά την επιτυχή επαναφορά, η εσπρεσιέρα θα αρχίσει ξανά να μετρά τον όγκο του νερού που καταναλώθηκε έτσι ώστε να ενημερωθείτε για την επόμενη αφαλάτωση.

Αποθήκευση

- Όταν δεν χρησιμοποιείτε τη συσκευή για μεγάλο χρονικό διάστημα, αποσυνδέστε το φιντ του καλωδίου από την πρίζα, αφήστε τη συσκευή να κρυώσει και καθαρίστε τη σύμφωνα με τις παραπάνω οδηγίες.
- Προτού την αποθηκεύσετε, ελέγξτε ότι η συσκευή και όλα τα εξαρτήματά της είναι πλήρως καθαρά και στεγνά.
- Αποθηκεύστε τη συσκευή σε ένα στεγνό μέρος με καλό αερισμό, χωρίς να εκτίθεται σε ακραίες θερμοκρασίες, μακριά από παιδιά.

ΑΝΤΙΜΕΤΩΠΙΣΗ ΠΡΟΒΛΗΜΑΤΩΝ

- Ο παρακάτω πίνακας περιλαμβάνει πιθανά προβλήματα που μπορεί να προκύψουν κατά τη χρήση της μηχανής εσπρέσο. Παρόλα αυτά, εάν το πρόβλημα παραμένει, απενεργοποιήστε αμέσως τη μηχανή εσπρέσο, αποσυνδέστε το φιντ του καλωδίου ρεύματος από την πρίζα και επικοινωνήστε με το εξουσιοδοτημένο κέντρο εξυπηρέτησης.

Πρόβλημα	Αιτία	Λύση
Η μηχανή εσπρέσο δεν βγάζει καφέ.	Δεν υπάρχει νερό στο δοχείο νερού A5 . Οι εσοχές στο καλάθι είναι φραγμένες.	Γεμίστε το δοχείο νερού A5 με νερό. Με ένα εργαλείο καθαρισμού, καθαρίστε το καλάθι.
	Το δοχείο νερού A5 δεν εδράζεται σωστά στη μηχανή εσπρέσο.	Εισαγάγετε το δοχείο νερού A5 σωστά για να ανοίξει η βαλβίδα εισροής στη μηχανή εσπρέσο.
Ο καφές ξεχειλίζει από την άκρη του portafilter.	Η μηχανή εσπρέσο είναι φραγμένη με άλατα.	Πρέπει να κάνετε αφαλάτωση στη μηχανή εσπρέσο.
	Το portafilter A11 δεν είναι σωστά τοποθετημένο. Ο σύνδεσμος στην κεφαλή διήθησης A12 είναι κατεστραμμένος.	Εισαγάγετε το portafilter A11 σωστά στη μηχανή εσπρέσο. Αντικαταστήστε το σύνδεσμο σε εξουσιοδοτημένο κέντρο σέρβις.
Δεν μπαίνει το portafilter A11 στην κεφαλή διήθησης A12 .	Οι εσοχές στο καλάθι είναι φραγμένες.	Με ένα εργαλείο καθαρισμού, καθαρίστε το καλάθι.
	Υπάρχει πολύς καφές στο καλάθι.	Χρησιμοποιήστε το δοσομετρικό δοχείο για να βγάτε τον καφέ στο portafilter και να αφαιρέσετε τυχόν καφέ που περισσεύει από το portafilter.
Μετά την παρασκευή του καφέ, το καλάθι κολλάει στο κάτω μέρος της κεφαλής διήθησης A12 .	Η μηχανή εσπρέσο δεν λειτουργεί και όλα τα κουμπιά αναβοσβήνουν.	Εισαγάγετε ξανά το portafilter A11 και ξεκινήστε τη διαδικασία παρασκευής καφέ. Έπειτα, αφαιρέστε τη λαβή portafilter A11 με το καλάθι. Απενεργοποιήστε τη μηχανή εσπρέσο, αποσυνδέστε το καλώδιο από την πρίζα και επικοινωνήστε με ένα εξουσιοδοτημένο κέντρο εξυπηρέτησης.

ΤΕΧΝΙΚΕΣ ΠΡΟΔΙΑΓΡΑΦΕΣ

Εύρος ονομαστικής τάσης 220 – 240 V~
Ονομαστική συχνότητα 50 – 60 Hz
Ονομαστική ισχύς εισόδου 1.400 W
Επίπεδο θορύβου 75 dB(A)

Το επίπεδο εκπομπής θορύβου της συσκευής είναι 75 dB(A), το οποίο αντιστοιχεί στο επίπεδο Α της ακουστικής ισχύος σε σχέση με την ακουστική ισχύ αναφοράς 1 pW.

Διατηρούμε το δικαίωμα να αλλάξουμε το κείμενο και τις τεχνικές προδιαγραφές.

ΟΔΗΓΙΕΣ ΚΑΙ ΠΛΗΡΟΦΟΡΙΕΣ ΣΧΕΤΙΚΑ ΜΕ ΤΗΝ ΑΠΟΡΡΙΨΗ ΤΩΝ ΧΡΗΣΙΜΟΠΟΙΗΜΕΝΩΝ ΥΛΙΚΩΝ ΣΥΣΚΕΥΑΣΙΑΣ

Απορρίπτετε τα χρησιμοποιημένα υλικά συσκευασίας σε κάποιον ειδικό χώρο απορριμμάτων του δήμου σας.

ΑΠΟΡΡΙΨΗ ΜΕΤΑΧΕΙΡΙΣΜΕΝΟΥ ΗΛΕΚΤΡΙΚΟΥ ΚΑΙ ΗΛΕΚΤΡΟΝΙΚΟΥ ΕΞΟΠΛΙΣΜΟΥ



Όταν προϊόντα πρωτότυπα έγγραφα φέρουν αυτό το σύμβολο, αυτό σημαίνει ότι τα μεταχειρισμένα ηλεκτρικά ηλεκτρονικά προϊόντα δεν πρέπει να απορρίπτονται μαζί με τα υπόλοιπα οικιακά απορρίμματα. Για την ορθή απόρριψη, ανανέωση και ανακύκλωση, παραδώστε αυτές τις συσκευές σε καθορισμένα σημεία συλλογής.

Εναλλακτικά, σε κάποιες χώρες της Ευρωπαϊκής Ένωσης άλλες ευρωπαϊκές χώρες μπορείτε να επιστρέψετε τη συσκευή στο τοπικό κατάστημα από όπου την αγοράσατε και να προμηθευτείτε μια νέα συσκευή εφάμιλλης ποιότητας.

Η ορθή απόρριψη αυτού του προϊόντος συμβάλλει στην εξοικονόμηση πολύτιμων φυσικών πόρων και προστατεύει το περιβάλλον και την ανθρώπινη υγεία που διαφορετικά θα επηρεάζονταν από την ακατάλληλη απόρριψη των απορριμμάτων. Για περισσότερες λεπτομέρειες, συμβουλευτείτε τις τοπικές αρχές κάποια μονάδα συλλογής απορριμμάτων.

Σύμφωνα με τους εθνικούς κανονισμούς, ενδεχομένως να επιβάλλονται πρόστιμα για την εσφαλμένη απόρριψη αυτού του τύπου απορριμμάτων.

Για επιχειρήσεις με έδρα σε χώρες της Ευρωπαϊκής Ένωσης

Εάν θέλετε να απορρίψετε ηλεκτρικές ηλεκτρονικές συσκευές, ζητήστε τις απαραίτητες πληροφορίες από το κατάστημα πώλησης τον προμηθευτή σας.

Απόρριψη σε άλλες χώρες εκτός της Ευρωπαϊκής Ένωσης.

Αυτό το σύμβολο ισχύει στην Ευρωπαϊκή Ένωση. Εάν επιθυμείτε να απορρίψετε αυτό το προϊόν, ζητήστε τις απαραίτητες πληροφορίες σχετικά με τη σωστή μέθοδο απόρριψης από τον τοπικό δημοτικό φορέα το κατάστημα αγοράς.



Το συγκεκριμένο προϊόν πληροί όλες τις βασικές απαιτήσεις των σχετικών με αυτό οδηγιών της Ε.Ε.