



Instruction Manual  
ESPRESSO MACHINE

---

Návod k obsluze  
ESPRESSO

---

Návod na obsluhu  
ESPRESSO

# ESPRESSO MACHINE



ES 8014

**ESPRESSO**

## OBSAH

- 3 Vaše bezpečnost na prvním místě
- 9 Seznamte se se svým espressem ES 8014
- 12 Funkce vašeho espressa ES 8014
- 13 Použití vašeho espressa ES 8014
  - 13 Před prvním použitím
  - 15 Základní ovládání
  - 16 Programování
  - 17 Obnova továrního nastavení
  - 17 Pěnění mléka
  - 18 Výdej horké vody
  - 19 Tipy na přípravu kávy
- 21 Péče a čištění
  - 21 Čištění po každém použití
  - 22 Čištění parní trysky
  - 23 Důkladné čištění spařovací hlavy
  - 23 Odstranění vápenatých usazenin
  - 25 Uložení

TWIN  
THERMOBLOCK  
SYSTEM

SECURE FIRMLY

Gratulujeme

k zakoupení vašeho nového espressa ES 8014.

Carlier

## VAŠE BEZPEČNOST NA PRVNÍM MÍSTĚ

Uvědomujeme si, jak důležitá je bezpečnost, a proto již od počátečního konceptu až po samotnou výrobu myslíme především na vaši bezpečnost. Přesto vás ale prosíme, abyste při používání tohoto spotřebiče byli opatrní a dodržovali následující pokyny.

- Tento spotřebič mohou používat děti ve věku 8 let a starší a osoby se sníženými fyzickými, smyslovými nebo mentálními schopnostmi nebo s nedostatkem zkušeností a znalostí, pokud jsou pod dozorem nebo byly poučeny o používání spotřebiče bezpečným způsobem a rozumí případným nebezpečím.
- Děti si se spotřebičem nesmějí hrát. Čištění a údržbu nesmějí provádět děti bez dozoru.
- Pokud je přívodní kabel poškozen, jeho výměnu svěřte odbornému servisnímu středisku, aby se zabránilo vzniku nebezpečné situace. Spotřebič s poškozeným přívodním kabelem je zakázáno používat.



**VÝSTRAHA:** Plnicí otvor se nesmí během používání otevírat.

- Tento spotřebič je určený pouze pro domácí použití. Spotřebič není určený pro komerční použití. Nepoužívejte tento spotřebič v pohybujiících se vozidlech nebo na lodi, nepoužívejte jej venku, nepoužívejte jej pro jiný

účel, než pro který je určen. V opačném případě může dojít ke zranění.

- Spotřebič není určen pro použití v prostorách, jako jsou:
  - kuchyňské kouty pro personál v obchodech, kancelářích a ostatních pracovištích;
  - hotelové nebo motelové pokoje a jiné obytné prostory;
  - zemědělské farmy;
  - podniky zajišťující nocleh se snídaní.



**VAROVÁNÍ:** Používejte spotřebič podle pokynů uvedených v návodu k použití. V opačném případě může dojít ke vzniku poranění, poškození spotřebiče nebo vzniku nebezpečné situace.

- Neponořujte spotřebič, přívodní kabel ani zástrčku přívodního kabelu do vody ani jiné tekutiny.
- Zabraňte kontaktu přívodního kabelu a zástrčky s vodou nebo jinou tekutinou.
- Nepoužívejte tento spotřebič s programátorem, časovým spínačem nebo jakoukoli jinou součástí, která spíná spotřebič automaticky.
- Spotřebič je určen výhradně k přípravě

překapávané kávy. Spotřebič používejte pouze k účelu, ke kterému je určen.

- Před připojením spotřebiče k síťové zásuvce se ujistěte, že se jeho nominální napětí uvedené na typovém štítku shoduje s elektrickým napětím zásuvky.
- Spotřebič připojujte pouze k řádně uzemněné zásuvce. Z bezpečnostních důvodů nedoporučujeme použití rozdvojky nebo prodlužovacího kabelu.
- Spotřebič neumísťujte na parapety oken, odkapávací desku dřezu nebo na nestabilní povrchy. Vždy jej umístěte na stabilní, rovný a suchý povrch.
- Spotřebič nepokládejte na elektrický nebo plynový vaříč nebo do blízkosti otevřeného ohně.
- Spotřebič nikdy nepoužívejte v bezprostředním okolí vany, sprchy nebo bazénu.
- Spotřebič používejte pouze s originálním příslušenstvím, které je s ním dodáváno.
- Spotřebič vždy vypněte a odpojte od síťové zásuvky, pokud jej nebudete používat, pokud jej necháváte bez dozoru, před jeho rozebráním nebo sestavením, před plněním zásobníku,

před přemístěním nebo čištěním. Před čištěním a přemístěním nechejte spotřebič vychladnout.

- Spotřebič a jeho příslušenství udržujte v čistotě. Čištění a údržbu provádějte dle instrukcí uvedených v kapitole Čištění a údržba. Spotřebič neomývejte pod tekoucí vodou ani jej neponořujte do vody nebo jiné tekutiny.
- Do zásobníku vody doplňujte pouze čistou studenou vodou. Nepoužívejte žádné jiné tekutiny. Nedoporučujeme používat vysoce filtrovanou, demineralizovanou nebo destilovanou vodu, neboť tyto by mohly ovlivnit chuť kávy a postup přípravy kávy spotřebičem.
- Spotřebič nezapínejte, pokud v zásobníku není žádná voda.
- Před extrakcí kávy, zkontrolujte, zda je páka pevně usazena ve spařovací hlavě.
- Páku nikdy neuvolňujte v průběhu přípravy kávy, protože horká voda v přístroji je pod tlakem.
- Na horní plochu spotřebiče, která slouží k nahřívání šálek, neodkládejte jiné předměty.
- Před připojením spotřebiče k síťové zásuvce se ujistěte, že se shoduje napětí uvedené na jeho typovém štítku s napětím ve vaší zásuvce.



- Neodpojujte spotřebič od síťové zásuvky tahem za síťový kabel. Mohlo by dojít k poškození síťového kabelu nebo síťové zásuvky. Kabel odpojujte od zásuvky tahem za zástrčku síťového kabelu.

## **DŮLEŽITÉ BEZPEČNOSTNÍ POKYNY PRO POUŽÍVÁNÍ VŠECH ELEKTRICKÝCH ZAŘÍZENÍ**

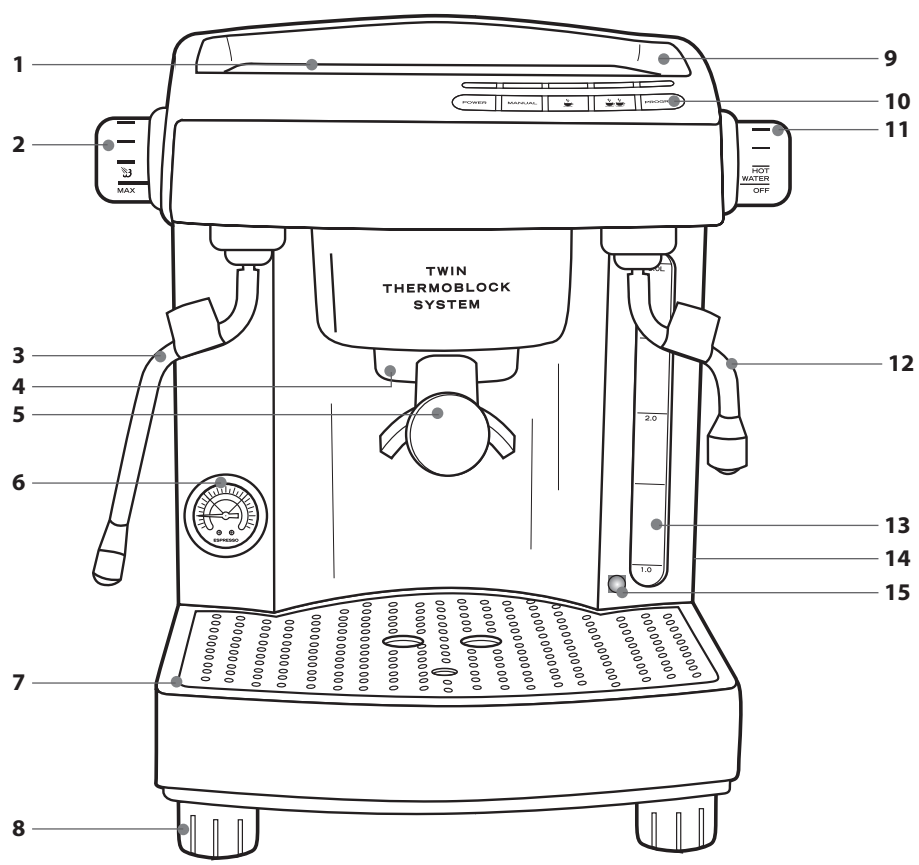
- Před použitím zcela odviňte napájecí kabel.
- Přívodní kabel nenechávejte viset přes okraj stolu nebo pracovní desky, dotýkat se horkých ploch nebo se zamotat. Nepokládejte těžké předměty na síťový kabel.
- Z bezpečnostních důvodů doporučujeme zapojit spotřebič do samostatného elektrického obvodu, odděleného od ostatních spotřebičů. Nepoužívejte rozdvojku ani prodlužovací kabel pro zapojení spotřebiče do síťové zásuvky.
- Abyste zabránili úrazu elektrickým proudem, neponořujte spotřebič, jeho základnu ani přívodní kabel do vody nebo jiné tekutiny.
- Doporučujeme provádět pravidelnou kontrolu spotřebiče. Spotřebič nepoužívejte, je-li jakkoli poškozen nebo je-li vadný napájecí kabel nebo zástrčka. Veškeré opravy je nutné

svěřit nejbližšímu autorizovanému servisnímu středisku Catler.

- Jakoukoli jinou údržbu kromě běžného čištění je nutné svěřit autorizovanému servisnímu středisku Catler.
- Doporučujeme instalovat proudový chránič (standardní bezpečností spínače ve vaší zásuvce), abyste tak zajistili zvýšenou ochranu při použití spotřebiče. Doporučujeme, aby proudový chránič (se jmenovitým zbytkovým provozním proudem nebyl více než 30 mA) byl instalován do elektrického obvodu, ve kterém bude spotřebič zapojen. Obráťte se na svého elektrikáře pro další odbornou radu.

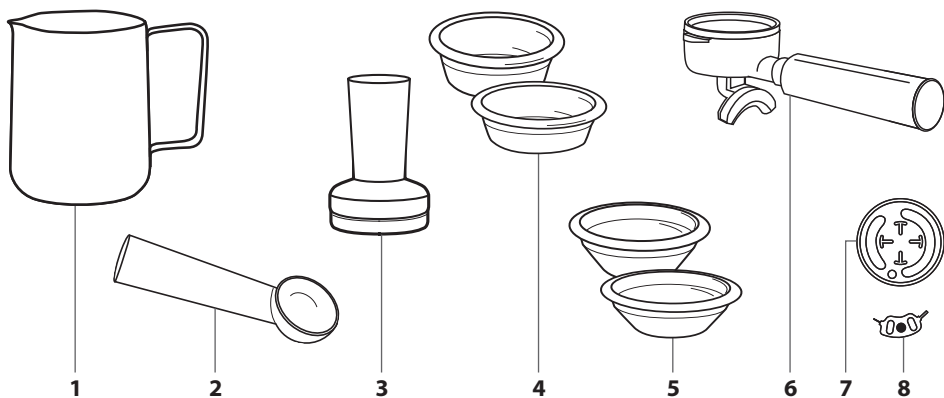
# SEZNAMTE SE SE SVÝM ESPRESSEM ES 8014

## POPIS PŘÍSTROJE



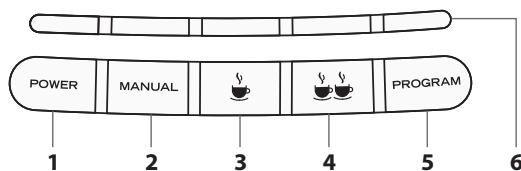
1. **Plocha na nahřívání šálků**  
Velká plocha na nahřívání šálků efektivně předejde hřívání šálky, a pomáhá tak uchovat klíčové prvky opravdového espressa, které má být sladké, krémové a plné aroma.
2. **Ovladač výdeje páry**
3. **Parní tryska**  
Samostatný thermoblock s čerpadlem zajišťuje stálý výdej páry, abyste dosáhli hedvábného, hustého mléka s bohatou pěnou. Parní tryska je vybavena komerčním kloubem, který umožňuje pohyb až o 360°, abyste tak mohli nastavit parní trysku do potřebné pozice.
4. **Spařovací hlava**
5. **Páka**
6. **Indikátor tlaku uvnitř páky**  
Indikátor tlaku zobrazuje aktuální tlak, při kterém je káva extrahována. Pomocí průvodce v indikátoru ihned poznáte, zda je káva připravována při ideálním tlaku.
7. **Vyjímatelná odkapávací miska a mřížka**  
Velkokapacitní nerezová odkapávací miska je vyložena plastovou vnitřní miskou, která zabráňuje tvorbě nežádoucích skvrn od olejů z kávových zrn. Je současně velmi lehká a snadno se vyjímá. Díky tvaru plastové vnitřní misky se snadno čistí. V misce se nachází indikátor plnosti, který se automaticky vysune, jakmile dojde k naplnění misky vodou.
8. **Protiskluzové gumové nohy**  
Přední gumové nohy jsou nastavitelné, umožňují tak vyrovnat spotřebič do roviny a usnadňují čištění plochy pod spotřebičem. Zadní nohy jsou vybaveny zabudovaným pojízdným mechanismem, který usnadňuje pohyb spotřebiče po pracovní ploše.
9. **Víko zásobníku na vodu**
10. **Ovládací panel**  
Ovládací panel umožňuje snadné a rychlé ovládání spotřebiče.
11. **Ovladač výdeje horké vody**
12. **Tryska výdeje horké vody**  
Tryska vydává horkou vodu a díky svému jedinečnému designu i ovládá tok horké vody. Tryska je vybavena komerčním kloubem, který umožňuje pohyb až o 360°, abyste tak mohli nastavit trysku do potřebné pozice.
13. **3l zásobník na vodu**  
Vyjímatelný zásobník na vodu je vybaven rukojetí pro snadnou manipulaci.
14. **Zadní kryt**
15. **Indikátor nízkého stavu vody v zásobníku**

## PŘÍSLUŠENSTVÍ



1. Nerezová konvička na pění mléka
2. Odměrka mleté kávy
3. Tamper
4. Sítko s jednoduchým dnem  
(pro 1 a 2 šálky)
5. Sítko s dvojitým dnem (pro 1 a 2 šálky)
6. Páka
7. Čistící sítko
8. Čistící pomůcka

## OVLÁDACÍ PANEL



1. **Tlačítko POWER**  
Slouží pro zapnutí a vypnutí spotřebiče.
2. **Tlačítko MANUAL**  
Slouží pro manuální výdej kávy.
3. **Tlačítko ☕**  
Slouží pro přípravu 1 šálku kávy.
4. **Tlačítko ☕☕**  
Slouží pro přípravu 2 šálků kávy.
5. **Tlačítko PROGRAM**  
Slouží pro programování doby výdeje připravované kávy.
6. **Světelné kontrolky tlačítek**

## FUNKCE VAŠEHO ESPRESSA ES 8014

### Dvě čerpadla a dva thermoblocky

Spotřebič je vybaven dvěma italskými čerpadly: 15barové čerpadlo pro přípravu kávy a 4barové čerpadlo pro výdej páry. 15barové čerpadlo dodává dostatečný tlak k zajištění komplexní extrakce kávy včetně blahodárných olejů a aroma látek. Druhé 4barové čerpadlo je výhradně určeno pro výdej páry, produkuje stálý výdej páry, abyste dosáhli hedvábného, hustého mléka s bohatou pěnou.

Dva nezávislé tepelné systémy thermoblock jsou opatřeny vrstvou nerezové oceli a mosazi. Ohřívají vodu ve vnitřním systému a zajišťují, že při výběru funkce bude vždy dosažena přesná teplota, aniž byste museli čekat, až se voda dohřeje. A navíc svou funkcí snižují kolísání teploty ve vnitřním systému.

### Výdej kávy a pění mléka současně

Díky systému dvou čerpadel a dvou thermoblocků budete moci současně extrahovat kávu a pění mléko. Jedná se o systém, kterým jsou běžně vybaveny profesionální přístroje na přípravu kávy.

### Indikátor a průvodce tlaku

Indikátor tlaku je vybaven jednoduchým průvodcem, pomocí kterého ihned poznáte, zda je káva připravována při ideálním tlaku. Pokud rýska indikátoru dosáhne středové výše, je káva připravována při ideálním tlaku. Pokud ale rýska indikátoru zůstane pod středovou výšecí, hovoříme o tzv. pod-extrahované kávě. Naopak pokud rýska indikátoru přesáhne středovou výšec, hovoříme o tzv. pře-extrahované kávě. Abyste vždy dosáhli ideálního tlaku, je třeba správně skombinovat stupeň mleté kávy, množství mleté kávy v sítku a sílu při pěchování kávy.

**Tip:** Doporučujeme používat čerstvě mletou kávu.

### Spařovací hlava a páka

Spařovací hlava, páka a sítko jsou navrženy stejně jako pro profesionální přístroje na přípravu kávy. Navíc jsou doplněny o nerezovou ocel a mosaz, které zajišťují jejich pevnost a odolnost. Všechny tyto části pomáhají při přípravě kávy. Sítko jsou dostatečné veliké, abyste do nich namleli potřebné množství mleté kávy. Spařovací hlava pak dokáže rovnoměrně rozprostřít tlak, abyste dosáhli ideálního tlaku při přípravě kávy.

### Ovládací panel

Ovládací panel umožňuje snadné a rychlé ovládání spotřebiče, a to jak manuální ovládání, tak i programování doby výdeje kávy. Přednastavený objem kávy je 35 ml/šálek, nicméně díky snadnému ovládání si můžete upravit dobu výdeje kávy a uložit do paměti spotřebiče.

### Předspaření

Funkce předspaření je automaticky zahrnuta při přípravě kávy pomocí tlačítek MANUAL, ☕, ☕☕. Jedná se o navlhčení mleté kávy v sítku před samotnou přípravou. Plně se pak při přípravě kávy uvolní aroma a připravená káva bude bohatší o esenciální látky.

### Anti Calc filtr

Anti Calc filtr snižuje množství usazenin, které mohou znehodnotit chuť a vůni vody, což významně ovlivní i připravenou kávu. Navíc zabráňuje tvorbu vápenatých usazenin, čímž snižuje potřebu odvápnění a rovněž prodlužuje životnost spotřebiče. Anti Calc filtr se nachází v zásobníku na vodu a jeho životnost je přibližně 12 měsíců při běžném domácím používání. Pokud však používáte spotřebič častěji, příp. v komerčním provozu, doporučujeme měnit filtr každé 3 měsíce.

## POUŽITÍ VAŠEHO ESPRESSA ES 8014

### PŘED PRVNÍM POUŽITÍM

Odstraňte veškerý obalový materiál ze spotřebiče a tento správně zlikvidujte. Ujistěte se, že jste z obalového materiálu vyjmuli všechno příslušenství před jeho správnou likvidací.

Omyjte příslušenství v teplé vodě s trochou přípravku na mytí nádobí a poté řádně opláchněte.

Spotřebič otřete měkkou houbičkou zlehka navlhčenou v teplé vodě a otřete dosucha. Postavte spotřebič na rovný, suchý a čistý povrch. Ujistěte se, že jsou odkapávací miska a mřížka správně instalovány do spotřebiče. V případě potřeby vyšroubujte nebo zašroubujte přední nastavitelné nohy, abyste zajistili, že bude spotřebič v rovině.

#### Naplnění zásobníku

Zásobník na vodu můžete plnit dvěma způsoby: buď otevřením víka zásobníku, nebo vyjmutím zásobníku.

Víko zásobníku se nachází v horní části spotřebiče za plochou na nahřívání šálků. Vyklopte víko a do zásobníku nalijte studenou a čistou vodu otvorem v horní části. Víko následně zavřete.

Abyste mohli zásobník na vodu vyjmout, je nutné nejprve otevřít zadní kryt a poté budete moci vyjmout zásobník ze spotřebiče. Naplňte zásobník studenou a čistou vodou. Zásobník poté vložte zpět do spotřebiče a zavřete zadní kryt.

Při plnění zásobníku vodou vždy dodržujte rysky minima a maxima. Nikdy neplňte zásobník nad rysku maxima.

#### UPOZORNĚNÍ:

**Do zásobníku vody doplňujte pouze čistou studenou vodou. Nepoužívejte žádné jiné tekutiny. Nedoporučujeme používat vysoce filtrovanou, demineralizovanou nebo destilovanou vodu, neboť tyto by mohly ovlivnit chuť kávy a postup přípravy kávy spotřebičem.**

#### POZNÁMKA

Vodu v zásobníku nenechávejte déle než 1 den. Pro přípravu kvalitní kávy je třeba používat vždy čerstvou vodu. Jinak může být negativně ovlivněna chuť výsledného kávového nápoje. Pokud nebudete spotřebič používat, vyjměte zásobník a vylijte z něj vodu.

### Zapnutí a vypnutí

**VAROVÁNÍ!**  
**Před zapnutím spotřebiče se ujistěte, že ovladač výdeje páry a ovladač výdeje horké vody jsou oba v pozici OFF.**

1. Zapojte zástrčku přívodního kabelu do síťové zásuvky.
2. Stiskněte jednou krátce tlačítko **POWER**, abyste spotřebič zapnuli. Světelná kontrolka tlačítka **POWER** se rozblíká. To znamená, že se spotřebič zahřívá na provozní teplotu.
3. Jakmile světelná kontrolka tlačítka **POWER** přestane blikat a rozsvítí se, je spotřebič připraven k použití. Světelné kontrolky tlačítek **MANUAL**, ☺, ☺☺ se také rozsvítí.
4. Abyste spotřebič vypnuli stiskněte krátce tlačítko **POWER**. Všechny světelné kontrolky zhasnou.

#### POZNÁMKA

Během zahřívání ze spotřebiče může unikat pára, příp. můžete slyšet zvuk čerpadla. Jedná se o normální jev.

### Nahřívání šálků

Zahřátý šálek napomáhá udržet optimální teplotu kávy. Šálek můžete předehřát pomocí horké vody z vývodu horké vody a umístěním na plochu pro předehřátí šálků.

### Výběr sítka

Vaše espresso Catler ES 8014 je dodáván se sítka s jednoduchými i dvojitým dnem. Sítka s jednoduchým dnem (pro 1 a 2 šálky) jsou navržena pro použití čerstvě namleté kávy a umožňují uživateli experimentovat s mletím a dávkováním a vytvářet tak vyváženější kávu.

Zatímco sítka s dvojitým dnem (pro 1 a 2 šálky) jsou navržena pro použití předem namleté kávy a regulují tlak, čímž pomáhají optimalizovat extrakci kávy a tvorbu pěny bez ohledu na stupeň namletí, dávkování a tlak upěchování.

Při přípravě jedné porce kávy použijte sítko pro přípravu 1 šálku a pro přípravu dvou

porcí kávy nebo silné kávy do velkého šálku nebo hrnku použijte sítko pro přípravu 2 šálků.

### Upěchování kávy

Do páky vložte sítko. Předehřejte páku a sítko tak, že je umístíte pod spařovací hlavu a stiskněte tlačítko **MANUAL**. Ze spařovací hlavy začne vytékat horká voda. Tímto prohřejete a odstraníte zbytky mleté kávy a nečistoty ze spařovací hlavy.

Jakmile jsou páka a sítko dostatečně zahřáté, stiskněte znovu tlačítko **MANUAL** a výdej horké vody se zastaví.

Pečlivě otřete páku a sítko dosucha a sítko naplňte čerstvě mletou kávou.

Mletou kávu v sítku upěchujte pomocí tamperu.

Z okrajů sítka otřete přebytečnou kávu.

#### POZNÁMKA

Kávu upěchujte dost pevně (vyvinutý tlak 15–20 kg). Počet stisknutí není tak důležitý jako stálý stisk po celou dobu. Pro správné dávkování by měla být kovová hrana tamperu zarovnána s horní částí filtru PO konečném upěchování kávy.

### Vložení páky do spařovací hlavy

Vložte páku pod spařovací hlavu tak, aby rukojeť směřovala doleva. Vložte páku do spařovací hlavy a otočte směrem doprava, tedy ke středu spařovací hlavy, dokud neucítíte odpor.

#### POZNÁMKA

Abyste mohli páku vyjmout ze spařovací hlavy, postupujte v opačném pořadí.



## ZÁKLADNÍ OVLÁDÁNÍ

Příprava 1 šálku kávy – tlačítko ☕

Tlačítko ☕ slouží k přípravě 1 šálku kávy. Jakmile je spotřebič připraven k použití, stisknete krátce tlačítko ☕. Proces přípravy kávy se automaticky spustí a do šálku nateče asi 35 ml kávy. Jedná se přednastavené množství kávy. Světelné kontrolky **POWER** a ☕ zůstanou rozsvícené, zatímco ostatní světelné kontrolky zhasnou.

Jakmile do šálku nateče přednastavené množství kávy, výdej kávy se automaticky zastaví.

Pro přípravu 1 šálku kávy doporučujeme používat sítko pro přípravu 1 šálku.

### POZNÁMKA

Součástí přípravy 1 šálku kávy je i funkce předspaření. Během funkce předspaření načerpá spotřebič ve 3 krátkých impulzech do sítka vodu a poté se spustí extrakce kávy při plném tlaku.

### POZNÁMKA

Proces výdeje kávy můžete kdykoliv přerušit stisknutím tlačítka **MANUAL**, ☕ nebo ☕☕.

Příprava 2 šálků kávy – tlačítko ☕☕

Tlačítko ☕☕ slouží k přípravě 2 šálků kávy. Jakmile je spotřebič připraven k použití, stisknete krátce tlačítko ☕☕. Proces přípravy kávy se automaticky spustí a do šálků nateče asi 70 ml kávy. Jedná se přednastavené množství kávy. Světelné kontrolky **POWER** a ☕☕ zůstanou rozsvícené, zatímco ostatní světelné kontrolky zhasnou.

Jakmile do šálků nateče přednastavené

množství kávy, výdej kávy se automaticky zastaví.

Pro přípravu 2 šálků kávy doporučujeme používat sítko pro přípravu 2 šálků.

### POZNÁMKA

Součástí přípravy 2 šálků kávy je i funkce předspaření. Během funkce předspaření načerpá spotřebič ve 3 krátkých impulzech do sítka vodu a poté se spustí extrakce kávy při plném tlaku.

### POZNÁMKA

Proces výdeje kávy můžete kdykoliv přerušit stisknutím tlačítka **MANUAL**, ☕ nebo ☕☕.

## MANUÁLNÍ OVLÁDÁNÍ

Tlačítko **MANUAL** slouží k manuálnímu ovládní přípravu kávy. Budete tak mít úplnou kontrolu na délkou výdeje kávy. Jakmile je spotřebič připraven k použití, stisknete krátce tlačítko **MANUAL** k zahájení výdeje kávy. Světelné kontrolky **MANUAL** a **POWER** zůstanou rozsvícené, zatímco světelné kontrolky tlačítek ☕ a ☕☕ zhasnou.

Jakmile do šálku nateklo dostatečné množství kávy, stisknete tlačítko **MANUAL** znovu k ukončení výdeje kávy.

#### POZNÁMKA

Součástí manuální ovládní přípravy kávy je i funkce předspaření. Během funkce předspaření načerpá spotřebič ve 3 krátkých impulzech do sítka vodu a poté se spustí extrakce kávy při plném tlaku.

#### POZNÁMKA

Manuálně ovládaná doba výdeje kávy se neuloží do paměti spotřebiče.

## PROGRAMOVÁNÍ

Tlačítko **PROGRAM** slouží k programování doby výdeje připravované kávy. Z výroby je přednastavený objem pro 1 šálek nastaven na 35 ml a pro 2 šálky na 70 ml. Nicméně tyto objemy je možné upravit a uložit do paměti spotřebiče.

### Programování doby výdeje pro 1 šálek

1. Do páky vložte sítko pro přípravu 1 šálku a do sítka namletou kávu. Kávu upěchujte a vložte do spařovací hlavy. Pod páku vložte šálek.
2. Stiskněte jednou tlačítko **PROGRAM**. Světelné kontrolky **PROGRAM**, **POWER**, ☺ a ☺☺ zůstanou rozsvícené, zatímco světelná kontrolka **MANUAL** zhasne.
3. Stiskněte jednou tlačítko ☺. Světelné kontrolky **POWER** a ☺ zůstanou rozsvícené, zatímco světelná kontrolka ☺☺ zhasne.
4. Jakmile do šálku nateče požadované množství kávy, tj. po vámi potřebnou dobu, stiskněte krátce tlačítko ☺. Zazní 2krát zvukové upozornění a nově upravená doba výdeje kávy se uloží do paměti spotřebiče.

5. Spotřebič se vrátí do pohotovostního režimu a bude připraven k dalšímu použití.

### Programování doby výdeje pro 2 šálky

1. Do páky vložte sítko pro přípravu 2 šálků a do sítka namletou kávu. Kávu upěchujte a vložte do spařovací hlavy. Pod páku vložte 2 šálky nebo velký hrnek.
2. Stiskněte jednou tlačítko **PROGRAM**. Světelné kontrolky **PROGRAM**, **POWER**, ☺ a ☺☺ zůstanou rozsvícené, zatímco světelná kontrolka **MANUAL** zhasne.
3. Stiskněte jednou tlačítko ☺☺. Světelné kontrolky **POWER** a ☺☺ zůstanou rozsvícené, zatímco světelná kontrolka ☺ zhasne.
4. Jakmile do šálků nateče požadované množství kávy, tj. po vámi potřebnou dobu, stiskněte krátce tlačítko ☺☺. Zazní 2krát zvukové upozornění a nově upravená doba výdeje kávy se uloží do paměti spotřebiče.
5. Spotřebič se vrátí do pohotovostního režimu a bude připraven k dalšímu použití.

#### POZNÁMKA

Spotřebič se automaticky zastaví, jakmile výdej kávy nebo horké vody dosáhne 240 ml. Jedná se o bezpečnostní prvek, který chrání spotřebič před přehřátím a poškozením.

#### POZNÁMKA

Během přípravy kávy se může světelná kontrolka **POWER** rozblíkat. To znamená, že se spotřebič zahřívá na provozní teplotu. Přípravu kávy tento jev však neovlivní.

### Po dokončení přípravy kávy

Abyste vyjmuli páku ze spařovací hlavy, otočte rukojetí páky směrem doleva a vyjměte páku.

Kávovou sedlinu vyklepněte do odpadkového koše, případně ji můžete kompostovat.

Vyjměte sítko z páky. Pokud je obtížné sítko z páky vyjmout, vložte nehet nebo nůž do prostoru mezi hranu sítka a hranu páky a opatrně sítko nadzdvihněte.

Opláchněte páku a sítko pod teplou tekoucí vodou, abyste odstranili zbytky mleté kávy. Propláchněte spařovací hlavu stisknutím tlačítka **MANUAL**. Ze spařovací hlavy začne vytékat horká voda. Tímto odstraníte zbytky mleté kávy a nečistoty.

**VAROVÁNÍ!**  
Sítka i část páky, která byla vložena ve spařovací hlavě, mohou být velmi horké. Buďte opatrní při manipulaci se sítkem a pákou. Hrozí riziko popálení.

### Pohotovostní režim

Spotřebič se automaticky přepne do pohotovostního režimu po 1 hodině nečinnosti. Světelná kontrolka **POWER** se bude pomalu rozsvěcet. Stisknutím libovolného tlačítka pohotovostní režim zrušíte.

### Automatické vypnutí

Spotřebič se automaticky vypne po 26 hodinách nečinnosti. K zapnutí spotřebiče stiskněte tlačítko **POWER**.

### OBNOVA TOVÁRNÍHO NASTAVENÍ

Tato funkce slouží k obnově hodnot, které měl spotřebič z továrny. Nicméně dojde ke smazání všech vašich provedených nastavení.

1. Nejprve se ujistěte, že jsou ovladač výdeje páry a ovladač výdeje horké vody v pozici **OFF**.
2. Zapojte zástrčku přívodního kabelu do síťové zásuvky a zapněte spotřebič.
3. Stiskněte a podržte tlačítko **MANUAL** a současně krátce stiskněte tlačítko **POWER**. Poté uvolněte tlačítko **MANUAL**.
4. Pokud zazní 4krát zvukové upozornění a světelná kontrolka **POWER** se zabliká, byla obnova továrního nastavení úspěšně provedena.

### PĚNĚNÍ MLÉKA

Pěnění mléka probíhá pomocí parní trysky. Pára plní dvě důležité funkce: ohřívá mléko a současně mléko obohacuje o vzduchové bublinky, které vytvoří hedvábně sametovou pěnu. Stejně jako příprava dokonalého šálku kávy i pěnění mléka vyžaduje čas a zkušenosti.

Je důležité si pamatovat, že káva espresso je základem všech kávových nápojů a mléko je jejím doplňkem.

1. Do nerezové konvičky nalijte vychlazené čerstvé mléko.
2. Před zahájením procesu pěnění je důležité parní trysku vyčistit, abyste odstranili možné zbytky mléka a jiné nečistoty. Parní trysku namířte na mížku a otočte ovladačem výdeje páry. Nechte tryskou unikat páru po dobu několika

vteřin, poté uveďte ovladač výdeje páry do pozice OFF.

- Otočte parní trysku tak, aby směřovala od spotřebiče v úhlu asi 45°.
- Ponořte parní trysku do konvičky s mlékem tak, aby byl konec parní trysky ponořen asi 1 cm v mléce.
- Pomocí ovladače výdeje páry spusťte výdej páry. Během výdeje páry uslyšíte zvuk čerpadla. Jedná se o normální jev.
- Natočte konvičku tak, aby parní tryska byla položena na výlevec konvičky, a poté pomalu posunujte konvičku dolů, až bude konec parní trysky ponořen těsně pod hladinou mléka. Tím se začne mléko v konvičce vířit a spirálově otáčet.
- Jak se mléko ohřívá a pění, začne pomalu stoupat i hladina mléka. Opatrně posunujte konvičku dolů tak, aby byl konec parní trysky vždy ponořen těsně pod hladinou mléka.
- Jakmile se vytvoří dostatečné množství pěny, ponořte parní trysku do mléka, abyste prohráli mléko v konvičce.
- Jakmile mléko dosáhne teploty 60–65 °C, otočte ovladačem páry do pozice OFF. Pokud nemáte teploměr na měření teploty v mléce, můžete teplotu určit přiložením dlaní ke dnu konvičky. Pokud dno konvičky začne pálit do dlaně po dobu alespoň 3 sekund, je mléko dostatečně prohráté a můžete výdej páry zastavit.
- Vyjměte parní trysku z konvičky a otřete parní trysku pomocí čisté mírně navlhčené houbičky. Doporučujeme pročistit parní trysku ihned po pění. Parní trysku namiřte na mřížku a otočte ovladačem výdeje páry. Nechte tryskou unikat páru po dobu několika vteřin, poté uveďte ovladač výdeje páry do pozice OFF. Parní trysku znovu otřete pomocí čisté mírně navlhčené houbičky.
- Konvičkou s mlékem zlehka klepněte o pracovní desku. Tím uvolníte

nadbytečné vzduchové bublinky. Zatočte mlékem v konvičce, až bude mléko a pěna hladké a lesklé. Tímto způsobem spojte mléko a mléčnou pěnu. Nalijte mléko do kávového nápoje.

### Rady a tipy

Množství mléka závisí na počtu připravovaných šálků kávy, příp. na velikosti šálku a druhu kávového nápoje. Nicméně konvička by měla být alespoň z poloviny plná a množství mléka by nemělo přesáhnout 2/3 celkového objemu konvičky. Mějte na paměti, že mléko procesem pění nabude na svém objemu a mohlo by dojít k jeho přetečení, pokud by byla konvička téměř plná.

Doporučujeme používat řádně vychlazené čerstvé plnotučné mléko. Budete tak moci dosáhnout optimálních výsledků. Můžete rovněž uchovávat nerezovou konvičku na pění mléka v chladničce. Výsledkem bude dokonale připravené mléko s bohatou pěnou.

Během pění mléka by neměla pára vytrysknout nad hladinu. Vytvořily by se velké bubliny, které by se rychle rozpadly a nikdy byste nedokázali spojit teplé mléko s mléčnou pěnou.

Množství mléčné pěny závisí na druhu kávového nápoje. Na přípravu krémového cappuccina budete potřebovat více mléčné pěny než na přípravu kávy flat white.

Abyste mohli vytvořit hedvábně samotovou pěnu, je důležité, aby se mléko nevařilo ani nespálilo.

Výdej páry zapínejte a zastavujte vždy, když je parní tryska ponořena v mléce. V opačném případě hrozí rozstříknutí mléka a znečištění pracovní plochy.

### VÝDEJ HORKÉ VODY

Funkce výdeje horké vody je ideální při přípravě kávy long black, horké čokolády

nebo přípravy kávy ve french pressu, případně i při přípravě čaje.

1. Pod trysku výdeje horké vody vložte šálek, hrnek nebo sklenici.
2. Otočte ovladačem výdeje horké vody, abyste zahájili výdej horké vody. Během výdeje horké vody uslyšíte zvuk čerpadla. Jedná se o normální jev.
3. Jakmile do šálku, hrnku nebo sklenice nateče dostatečné množství vody, otočte ovladač výdeje horké vody do pozice OFF.
4. Namiřte trysku výdeje horké vody na mřížku, abyste zachytili možné kapky horké vody.

## TIPY NA PŘÍPRAVU KÁVY

### Předehřátí šálků

Zahřátý šálek napomáhá udržet optimální teplotu kávy. Šálek můžete předehřát pomocí horké vody z vývodu horké vody a umístěním na plochu pro předehřátí šálků.

### Předehřátí páky a sítka

Do páky vložte sítko. Použijte sítko pro přípravu 1 šálku při přípravě jedné porce kávy a sítko pro přípravu 2 šálků pro přípravu dvou porcí kávy nebo silné kávy do velkého šálku nebo hrnku.

Předehřejte páku a sítko tak, že je umístíte pod spařovací hlavu a stisknete tlačítko MANUAL. Ze spařovací hlavy začne vytékat horká voda. Tímto prohřejete a odstraníte zbytky mleté kávy a nečistoty ze spařovací hlavy.

Jakmile jsou páka a sítko dostatečně zahřáté, stiskněte znovu tlačítko MANUAL a výdej horké vody se zastaví.

Pečlivě otřete páku a sítko dosucha.

### Dávkování a pěchování kávy

K dávkování mleté kávy použijte dodávanou odměrku.

Páku s mletou kávou opřete o okraj pracovní plochy a upěchujte několika stisky kávy v sítku, abyste ji rovnoměrně rozložili a upěchovali v sítku.

Upěchujte ji dost pevně (vyvinutý tlak 15–20 kg). Počet stisknutí není tak důležitý jako stálý stisk po celou dobu.

Otřete přebytečnou kávu z okraje sítka, abyste zajistili správnou těsnící schopnost při vložení do spařovací hlavy.

Pro správné dávkování by měla být kovová hrana tamperu zarovnána s horní částí sítka PO konečném upěchování kávy.

### POZNÁMKA

Ujistěte se, že je tamper suchý a čistý. Jinak by se mletá káva mohla přilepit na tamper a pěchování by bylo velmi obtížné.

Množství mleté kávy a síla upěchování by měla být při každé přípravě stejná, abyste vždy dosáhli stejného výsledku. Může se však měnit stupeň mletí v závislosti na typu použitých kávových zrn. Pokud káva vytéká příliš pomalu, je třeba použít hrubší stupeň mletí a naopak.

### Extrakce kávy

Ujistěte se, že je páka správně vložena ve spařovací hlavě.

Umístěte šálek/šálky pod páku.

Vyčkejte, až se spotřebič zahřeje na provozní teplotu. Světelná kontrolka POWER přestane blikat a rozsvítí se červeně.

Vždy stiskněte tlačítko kávového nápoje podle sítka vloženého v páce, tj. pokud je v páce sítko pro přípravu 1 šálku, stiskněte tlačítko ☺, a pokud je v páce sítko pro přípravu 2 šálků, stiskněte tlačítko ☺☺. Sledujte správný tlak na indikátoru tlaku.

Ryska indikátoru by se měla pohybovat ve středové výšce indikátoru.

Vydávaná káva by měla být jasně tmavou barvu s cremou barvy karamelu a měla by dosahovat konzistence kapajícího medu. Připravenou kávu okamžitě podávejte.

### **Předspaření**

Funkce předspaření pomáhá k přípravě dokonalého šálku kávy. Jakmile byla zvolena příprava kávového nápoje, načerpá spotřebič ve 3 krátkých impulzech do sítka vodu a dojde ke zvlhčení a nabobtnání kávy. Poté se spustí extrakce kávy při plném tlaku.

## PÉČE A ČIŠTĚNÍ

Před čištěním vypněte spotřebič tlačítkem **POWER**, odpojte zástrčku přívodního kabelu od síťové zásuvky a nechte jej zcela vychladnout.

**VAROVÁNÍ!**  
Aby se zabránilo úrazu elektrickým proudem, neponořujte spotřebič, zástrčku přívodního kabelu ani přívodní kabel do vody ani jiné tekutiny.

Žádná část spotřebiče není vhodná pro mytí v myčce.

### ČIŠTĚNÍ PO KAŽDÉM POUŽITÍ

Je důležité čistit spotřebič po každém použití, abyste odstranili zbytky kávy a mléka. Pravidelnou údržbou prodloužíte živostnost svého spotřebiče.

Po každém použití:

1. Odstraňte kávovou sedlinu ze sítka. Vyjměte sítko z páky. Pokud je obtížné sítko z páky vyjmout, vložte nehet nebo nůž do prostoru mezi hranu sítka a hranu páky a opatrně sítko nadzdvihněte.
2. Opláchněte páku a sítko pod teplou tekoucí vodou, abyste odstranili zbytky mleté kávy. Otřete dosucha.

3. Propláchněte spařovací hlavu stisknutím tlačítka **MANUAL**. Ze spařovací hlavy začne vytékat horká voda. Tímto odstraníte zbytky mleté kávy a nečistoty.
4. Otřete parní trysku pomocí čisté mírně navlhčené houbičky. Parní trysku namiřte na mřížku a otočte ovladačem výdeje páry. Nechte tryskou unikat páru po dobu několika vteřin, poté uveďte ovladač výdeje páry do pozice OFF. Parní trysku znovu otřete pomocí čisté mírně navlhčené houbičky.
5. Vyjměte odkapávací misku s mřížkou ze spotřebiče a vylijte vodu z misky. Vypláchněte čistou vodou a otřete dosucha. Vložte poté zpět do spotřebiče.

**VAROVÁNÍ!**  
Voda v odkapávací misce může být velmi horká. Buďte opatrní při vyjímání misky ze spotřebiče, abyste se neopařili.

### Čištění odkapávací misky a mřížky

Odkapávací misku a mřížku vyjměte ze spotřebiče. Sejměte mřížku z misky a obsah misky vylijte. Odkapávací misku a mřížku omyjte v teplé vodě s trochou kuchyňského prostředku na mytí nádobí. Opláchněte čistou vodou a otřete dosucha.

### Čištění zásobníku na vodu

Pokud nebudete spotřebič používat, vyjměte zásobník na vodu a vodu z něj vylijte.

Omyjte zásobník na vodu v teplé vodě pomocí měkké houbičky a otřete suchou utěrkou dosucha. Před opětovným vložením do spotřebiče se ujistěte, že je zásobník zcela suchý.

### **Čištění spařovací hlavy, páky a sítěk**

Páku a sítka je důležité čistit po každém použití pod tekoucí teplou vodou. Následně otřete dosucha.

Otřete vnitřní prostor spařovací hlavy pomocí čisté utěrky mírně navlhčené v teplé vodě.

Pokud se zablokují otvory v sítku, uvolněte je pomocí jemného kartáčku.

### **Čištění těsnění spařovací hlavy**

Těsnění spařovací hlavy se nachází na spodní straně spařovací hlavy. Plní těsnící funkci po vložení páky do spařovací hlavy při výdeji kávy.

#### **POZNÁMKA**

Pokud nebudete spotřebič dlouho používat, je důležité, aby páka v žádném případě nebyla vložena ve spařovací hlavě. Zkrátila by se životnost těsnění.

Těsnění je třeba pravidelně měnit. Průměrná životnost těsnění je asi 12 měsíců v závislosti na četnosti použití.

Těsnění je třeba vyměnit, jakmile přestane neplnit svou funkci a dochází k úniku páry ze spařovací hlavy během výdeje kávy. V takovém případě se obraťte na autorizované servisní středisko značky Catler.

### **Čištění trysky výdeje horké vody**

Otřete trysku výdeje horké vody čistou utěrkou mírně navlhčenou v teplé vodě.

### **Čištění vnějšího povrchu**

Vnější povrch a plochu pro nahřívání

šálků otřete měkkou zlehka namočenou houbičkou. Otřete měkkou suchou utěrkou.

**VAROVÁNÍ!**  
**Nepoužívejte hrubé čisticí prostředky, drátěnky, houbičky s drátěnkami apod., neboť by mohly povrch poškrábat.**

### **ČIŠTĚNÍ PARNÍ TRYSKY**

Parní trysku čistěte po každém použití. Zbytky zaslého mléka mohou ucpat parní trysku, ovlivnit pění mléka a také znehodnotit mléko.

Otřete parní trysku čistou mírně navlhčenou houbičkou po každém použití. Spusťte funkci páry pomocí ovladač výdeje páry. Nechte trysku unikat páru po dobu několika vteřin, poté uveďte ovladač výdeje páry do pozice OFF. Parní trysku znovu otřete pomocí čisté mírně navlhčené houbičky.

Pokud se parní tryska ucpe zaslým mlékem, obalte konec parní trysky čistou a měkkou houbičkou mírně navlhčenou v teplé vodě a zapněte funkci páry na asi 10 sekund. Nechte působit asi 5 minut a poté houbičku odstraňte a otřete zbytky zaslého mléka.

V případě nutnosti proces opakujte.

Pokud se parní tryska zablokuje a výše uvedený postup není účinný, uvolněte otvory ve spařovací hlavě pomocí jehly čistící pomůcky. Tato se nachází uvnitř spotřebiče za zadním krytem.

Pokud je parní tryska stále zablokovaná,



odšroubujte konec parní trysky a vyčistěte jej znovu pomocí jehly čistící pomůcky. Opláchněte pod tekoucí vodou, příp. nechte konec parní trysky namočený přes noc v teplé vodě.

## DŮKLADNÉ ČIŠTĚNÍ SPAŘOVACÍ HLAVY

Usazeniny z kávových olejů se mohou ve spařovací hlavě během používání nahromadit a mohou negativně ovlivnit chod spotřebiče, stejně jako i chuť připravovaného kávového nápoje. Je proto nutné pravidelně čistit spařovací hlavu. V závislosti na četnosti použití je třeba spařovací hlavu důkladně čistit každé 3 měsíce.

### Příprava

1. Vyjměte zásobník na vodu a naplňte jej čerstvou studenou vodou po rysku maxima. Vložte zpět do spotřebiče.
2. Vyjměte odkapávací misku a mřížku a vylijte z misky vodu. Vložte zpět do spotřebiče.
3. Do páky vložte sítko pro přípravu 2 šálků a následně čistící sítko. (Čistící sítko je uloženo na vnitřní stěně zadního krytu spolu s čistící pomůckou.)
4. Do čistícího sítka vložte 1 čistící tabletu a vložte páku do spařovací hlavy.
5. Pod páku vložte dostatečně velkou nádobu.

#### POZNÁMKA

Používejte pouze čistící tablety určené pro čištění spotřebičů na přípravu espressa.

### Spuštění cyklu čištění

1. Zapojte zástrčku přívodního kabelu do síťové zásuvky.

2. Stiskněte a podržte současně tlačítka ☺ a ☺☺ a poté krátce stiskněte tlačítko **POWER**. Jakkmile se světelné kontrolky budou rozsvěcet zleva doprava uvolněte tlačítka ☺ a ☺☺.
3. Spustí se cyklus čištění. Během celého procesu se budou světelné kontrolky rozsvěcet zleva doprava. Proces čištění trvá asi 10 minut.
4. Jakkmile je proces čištění dokončen, světelné kontrolky zhasnou a zazní 4krát zvukové upozornění. Následně se světelné kontrolky **POWER, MANUAL, ☺** a ☺☺ rozsvítí, což znamená, že je spotřebič připraven k použití.
5. Odstraňte nádobu s vodou a vodu vylijte.
6. Odstraňte páku ze spařovací hlavy.
7. Vyjměte čistící sítko, omyjte jej pod tekoucí teplou vodou. Otřete dosucha a uložte zpět na své místo v zadním krytu spotřebiče.
8. Vyjměte sítko pro přípravu 2 šálků a řádně omyjte společně s pákou pod tekoucí teplou vodou. Otřete dosucha.
9. Spotřebič je nyní připraven k použití.

#### POZNÁMKA

Během procesu čištění jsou ostatní funkce spotřebiče neaktivní. Pokud potřebujete proces čištění zastavit, odpojte zástrčku přívodního kabelu od síťové zásuvky.

## ODSTRANĚNÍ VÁPENATÝCH USAZENIN

Při pravidelném použití může voda způsobit tvorbu vodního kamene na většině vnitřních částí kávovaru, snížit tak průtok vody, výkon kávovaru a ovlivnit i kvalitu kávy. Doporučujeme odvápnovat kávovar pravidelně jednou za 4–6 měsíců. Potřeba

odvápňení závisí na četnosti použití a tvrdosti používané vody.

### **Roztok pro odstranění vápenatých usazenin**

Můžete si vybrat jednu z následujících metod:

- Tablety určené k odstranění vápenatých usazenin v espresso přístrojích
- Tekutý prostředek k odstranění vápenatých usazenin
- Roztok bílého octa a vody.

**VAROVÁNÍ!**  
Před zahájením procesu odstranění vápenatých usazenin se ujistěte, že je spotřebič vypnutý a zástrčka přívodního kabelu je odpojena od síťové zásuvky.

1. Vyjměte zásobník na vodu a omyjte jej. V závislosti na vybrané metodě odstranění vápenatých usazenin, postupujte následovně:

#### **A. Tablety určené k odstranění vápenatých usazenin v espresso přístrojích**

Naplňte zásobník 1 l teplé vody, do zásobník vložte 1 tabletu a nechte ji rozpustit. Jakmile se tableta rozpustí (rozpuštění může trvat asi 5–7 minut), vložte zásobník do spotřebiče.

#### **B. Tekutý prostředek k odstranění vápenatých usazenin**

Naplňte zásobník asi 1,5 l vody a přidejte 1 víčko tekutého prostředku. Vložte zásobník zpět do spotřebiče.

#### **C. Roztok bílého octa a vody**

Naplňte zásobník asi 1,5 l teplé vody a přidejte 3 polévkové lžičce bílého octa. Vložte zásobník zpět do spotřebiče.

2. Z vnitřní části spařovací hlavy odšroubujte pomocí šroubováku těsnící šroub ochranné mřížky. Vyjměte šroub i ochrannou mřížku a uložte na bezpečném místě.

#### **UPOZORNĚNÍ:**

Budte opatrní, abyste neztratili šroub ani ochrannou mřížku. Po dokončení procesu odstranění vápenatých usazenin bude třeba ochrannou mřížku našroubovat zpět.

3. Vyjměte odkapávací misku a mřížku a vylijte z misky vodu. Vložte zpět do spotřebiče.
4. Pod spařovací hlavu vložte dostatečně velkou nádobu. Při procesu odstranění vápenatých usazenin nesmí být páka ani sítko vloženy do spařovací hlavy.
5. Zapojte zástrčku přívodního kabelu do síťové zásuvky. Zapněte spotřebič tlačítkem **POWER** a vyčkejte, až se spotřebič zahřeje (světelná kontrolka **POWER** přestane blikat a rozsvítí se).
6. Stiskněte jednou krátce tlačítko **MANUAL** a nechte spařovací hlavou protéct asi polovinu vody v zásobníku. Stiskněte tlačítko **MANUAL** znovu, abyste výdej vody zastavili.

#### POZNÁMKA

Spotřebič se automaticky vypne, jakmile vyteče asi 240 ml vody. Stiskněte proto tlačítko **MANUAL** znovu, abyste mohli pokračovat v procesu. V případě potřeby můžete odstranit vodu z nádoby pod spařovací hlavou.

## VAROVÁNÍ! Proces odstranění vápenatých usazenin se neprovádí přes parní trysku.

7. Jakmile spařovací hlavou protekla asi polovina vody v zásobníku, stiskněte tlačítko **MANUAL** a výdej vody se zastaví. Stiskněte tlačítko **POWER**, abyste spotřebič vypnuli.
8. Nechte spotřebič vypnutý asi 10–15 minut. Během tohoto procesu bude prostředek k odstranění vápenatých usazenin působit ve vnitřním systému spotřebiče.
9. Poté stiskněte znovu tlačítko **POWER** a nechte spotřebič zahřát na provozní teplotu.
10. Stiskněte tlačítko **MANUAL** a nechte spařovací hlavou protéci zbývající množství vody v zásobníku.
11. Jakmile je zásobník na vodu prázdný, vyjměte jej ze spotřebiče a důkladně omyjte v teplé vodě s trochou kuchyňského prostředku na mytí nádobí. Opláchněte pod tekoucí teplou vodou

a otřete dosucha. Naplňte zásobník čistou studenou vodou po rysku maxima.

12. Stiskněte tlačítko **MANUAL** a nechte spařovací hlavou protéci celý objem zásobníku na vodu.

#### POZNÁMKA

Spotřebič se automaticky vypne, jakmile vyteče asi 240 ml vody. Stiskněte proto tlačítko **MANUAL** znovu, abyste mohli pokračovat v procesu. V případě potřeby můžete odstranit vodu z nádoby pod spařovací hlavou.

13. Jakmile je zásobník na vodu prázdný, odstraňte nádobu pod spařovací hlavou a vodu v ní vylijte.
14. Spotřebič důkladně očistěte pomocí měkkou houbičky a suché utěrky.
15. Opatrně vložte ochrannou mřížku zpět do spařovací hlavy a zajistěte šroubem. Ujistěte se, že je šroub řádně dotažený.
16. Naplňte zásobník čerstvou a čistou vodou a vložte jej do spotřebiče.

## ULOŽENÍ

Před uložením odpojte zástrčku přívodního kabelu od síťové zásuvky, ovladač výdeje páry a ovladač výdeje horké vody uveďte do polohy OFF a nechte spotřebič vychladnout. Vyčistěte jej podle výše uvedených pokynů. Uložte spotřebič na čisté a suché místo mimo dosah dětí nebo zvířat. Nepokládejte na spotřebič žádné předměty.

## POKYNY A INFORMACE O NAKLÁDÁNÍ S POUŽITÝM OBALEM

Použitý obalový materiál odložte na místo určené obcí k ukládání odpadu.

## LIKVIDACE POUŽITÝCH ELEKTRICKÝCH A ELEKTRONICKÝCH ZAŘÍZENÍ



Tento symbol na produktech anebo v průvodních dokumentech znamená, že použité elektrické a elektronické výrobky nesmí být přidány do běžného komunálního odpadu. Ke správné likvidaci, obnově a recyklaci předejte tyto výrobky na určená sběrná místa. Alternativně v některých zemích Evropské unie nebo jiných evropských zemích můžete vrátit své výrobky místnímu prodejci při koupi ekvivalentního nového produktu. Správnou likvidací tohoto produktu pomůžete zachovat cenné přírodní zdroje a napomáháte prevenci potenciálních negativních dopadů na životní prostředí a lidské zdraví, což by mohly být důsledky nesprávné likvidace odpadů. Další podrobnosti si vyžádejte od místního úřadu nebo nejbližšího sběrného místa. Při nesprávné likvidaci tohoto druhu odpadu mohou být v souladu s národními předpisy uděleny pokuty.

### **Pro podnikové subjekty v zemích Evropské unie**

Chcete-li likvidovat elektrická a elektronická zařízení, vyžádejte si potřebné informace od svého prodejce nebo dodavatele.

### **Likvidace v ostatních zemích mimo Evropskou unii**

Tento symbol je platný v Evropské unii. Chcete-li tento výrobek zlikvidovat, vyžádejte si potřebné informace o správném způsobu likvidace od místních úřadů nebo od svého prodejce.



Tento výrobek splňuje veškeré základní požadavky směrnic EU, které se na něj vztahují.

Změny v textu, designu a technických specifikacích se mohou měnit bez předchozího upozornění a vyhrazujeme si právo na jejich změnu.

Čeština je původní verze.

Adresa výrobce: FAST ČR, a.s., Černokostelecká 1621, Říčany CZ-251 01

