



STAND MIXER

Instruction Manual
STAND MIXER

Návod k obsluze
KUCHYŇSKÝ ROBOT

Návod na obsluhu
KUCHYŇSKÝ ROBOT

Használati útmutató
KONYHAI ROBOTGÉP



KM 8012

KUCHYNSKÝ ROBOT

2	VAŠA BEZPEČNOSŤ NA PRVOM MIESTE
9	OBOZNÁMTE SA SO SVOJÍM ROBOTOM KM 8012
9	Popis robota
10	Popis príslušenstva
12	POUŽITIE VÁŠHO ROBOTA KM 8012
12	Pred prvým použitím
12	Sklopné rameno
12	Zapnutie a vypnutie
12	Ovládač rýchlosti
13	Použitie s nádobou na mixovanie
14	Použitie mlynčeka na mäso
16	Použitie nástavca na prípravu klobás
17	Použitie nástavca na prípravu sušienok
18	Použitie nástavca na krájanie a strúhanie
20	Použitie nástavca na prípravu cestovín
21	STAROSTLIVOSŤ A ČISTENIE

VAŠA BEZPEČNOSŤ NA PRVOM MIESTE

Uvedomujeme si, aká dôležitá je bezpečnosť a preto už od začiatočného konceptu až po samotnú výrobu myslíme predovšetkým na vašu bezpečnosť. Napriek tomu vás ale prosíme, aby ste boli pri používaní tohto spotrebiča opatrní a dodržovali nasledujúce pokyny:

- Tento spotrebič môžu používať deti vo veku 8 rokov a staršie a osoby so zníženými fyzickými, zmyslovými alebo mentálnymi schopnosťami alebo s nedostatkom skúseností a znalostí, ak sú pod dozorom alebo boli poučené o používaní spotrebiča bezpečným spôsobom a rozumejú prípadným nebezpečenstvám.
- Deti sa so spotrebičom nesmú hrať. Čistenie a údržbu nesmú vykonávať deti bez dozoru.
- Ak je prívodný kábel poškodený, jeho výmenu zverte odbornému servisnému stredisku, aby sa zabránilo vzniku nebezpečnej situácie. Je zakázané používať spotrebič s poškodeným prívodným káblom.
- Spotrebič môžu používať osoby so zníženými fyzickými, zmyslovými či mentálnymi schopnosťami alebo nedostatkom skúseností a znalostí, ak sú pod dozorom alebo boli poučené o používaní spotrebiča bezpečným spôsobom a rozumejú prípadným

nebezpečenstvám. Deti sa so spotrebičom nesmú hrať.

- Tento spotrebič nesmú používať deti. Udržujte spotrebič a jeho prívod mimo dosahu detí.
- Používajte spotrebiče podľa pokynov uvedených v tomto návode na obsluhu. V opačnom prípade môže dôjsť k zraneniu.
- Používajte iba dodávané príslušenstvo, prípadne príslušenstvo výslovne odporúčané výrobcom. Iné než dodávané alebo odporúčané príslušenstvo sa nesmie používať s týmto spotrebičom.
- Príslušenstvo, ktoré prichádza do styku s potravinami, čistite po každom použití podľa pokynov v kapitole „Starostlivosť a čistenie“ tohto návodu. Udržiavajte spotrebič aj jeho príslušenstvo čisté.
- Spotrebič vždy vypnite a odpojte od sieťovej zásuvky, ak ho nebudete používať, ak ho nechávate bez dozoru a pred montážou, demontážou, čistením alebo jeho premiestnením. Pred demontážou spotrebiča a výmenou príslušenstva alebo prístupných častí, ktoré sa pri používaní pohybujú, vyčkajte, kým sa pohyblivé časti nezastavia.

- Tento spotrebič je určený iba na domáce použitie. Spotrebič nie je určený na komerčné použitie. Nepoužívajte tento spotrebič v pohybujúcich sa vozidlách alebo na lodi, nepoužívajte ho vonku, nepoužívajte ho na iný účel, než na ktorý je určený. V opačnom prípade môže dôjsť k zraneniu.
- Pred pripojením spotrebiča k sieťovej zásuvke sa uistite, či sa zhoduje napätie uvedené na jeho typovom štítku s napätím vo vašej zásuvke.
- Položte spotrebič na stabilný, teplovzdorný, rovný a suchý povrch, dostatočne ďaleko od hrany pracovnej dosky.
- Nestavajte spotrebič na alebo do blízkosti zdrojov tepla, ako sú platničky, rúry alebo plynové horáky. Vibrácie počas prevádzky môžu spôsobiť nežiaduci pohyb spotrebiča.
- Nikdy nepoužívajte viac typov nastavcov súčasne.
- Nepoužívajte tento spotrebič s programátorom, časovým spínačom alebo akoukoľvek inou súčiastkou, ktorá spína prístroj automaticky.
- Z bezpečnostných dôvodov je tento spotrebič vybavený poistkou, ktorá neumožní spustenie

motora, ak je spotrebič nesprávne zložený alebo je odklopené rameno.

- Pred zapnutím spotrebiča sa uistite, že je správne zostavený a že je rameno v horizontálnej polohe.
- Horúce tekutiny alebo potraviny nechajte pred mixovaním vychladnúť.
- Nepokúšajte sa mlieť kosti, škrupinky orechov alebo iné tvrdé suroviny.
- Pri manipulácii s mlecím nožom a strúhadlami buďte opatrní, aby ste sa neporanili o ostrie.
- Nenechávajte spotrebič nepretržite v činnosti pri veľkom zaťažení dlhšie ako 15 minút. Pred ďalším spustením ho nechajte aspoň 10 minút vychladnúť.
- Zatiaľ čo je spotrebič v prevádzke, neodklápajte rameno ani nevkladajte do nádoby na mixovanie ruky alebo predmety, ako napr. kuchynský nôž, vidličku alebo varešku. Nedotýkajte sa rotujúcich častí spotrebiča alebo násadcov a dbajte na to, aby sa do ich blízkosti nedostali cudzie predmety, ako napr. oblečenie, vlasy a pod. Mohlo by dôjsť k úrazu alebo poškodeniu spotrebiča.

- Ak nejaký predmet, ako napríklad lyžica alebo vareška, spadne do nádoby na mixovanie počas prevádzky spotrebiča, okamžite spotrebič vypnite stlačením tlačidla zapnutie/vypnutie, odpojte prívodný kábel od sieťovej zásuvky, vyčkajte, kým sa rotujúce časti zastavia, a potom predmet vyjmite.
- V prípade potreby zotretia stien nádoby alebo nástavcov spotrebič vypnite a odpojte ho od sieťovej zásuvky. Vyčkajte, kým sa rotujúce časti úplne zastavia. Stierkou očistite násadce a steny nádoby. Potom môžete pokračovať v spracovávaní.
- Na pretlačenie surovín cez plniaci otvor mlynčeka na mäso, nástavca na prípravu klobás, nástavca na prípravu sušienok alebo nástavca na strúhanie a krájanie nikdy nepoužívajte prsty alebo iné predmety. Vždy používajte dodávané prítlaky.
- Nikdy nespúšťajte spotrebič naprázdno. Hrozí jeho poškodenie.
- Pred uložením spotrebiča sa uistite, že spotrebič a príslušenstvo sú čisté a rameno sa nachádza v sklopenej polohe.
- Neodpájajte spotrebič od sieťovej zásuvky

ťahom za sieťový kábel. Mohlo by dôjsť k poškodeniu sieťového kábla alebo sieťovej zásuvky. Kábel odpájajte od zásuvky ťahom za zástrčku sieťového kábla.

DÔLEŽITÉ BEZPEČNOSTNÉ POKYNY NA POUŽÍVANIE VŠETKÝCH ELEKTRICKÝCH ZARIADENÍ

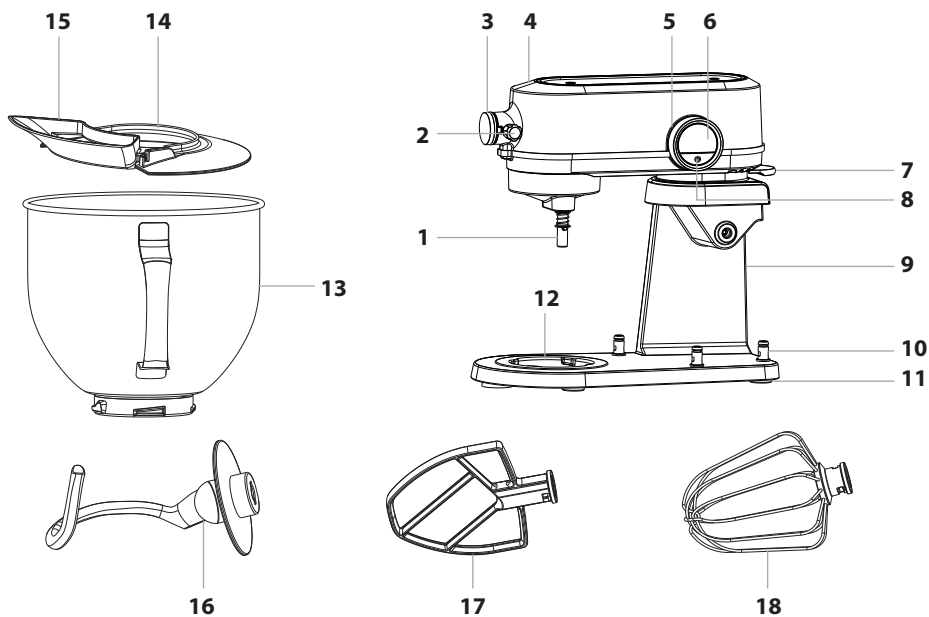
- Pred použitím úplne odviňte napájací kábel.
- Prívodný kábel nenechávajte visieť cez okraj stola alebo pracovnej dosky, dotýkať sa horúcich plôch alebo sa zamotať. Nekladte na sieťový kábel ťažké predmety.
- Z bezpečnostných dôvodov odporúčame zapojiť spotrebič do samostatného elektrického obvodu, oddeleného od ostatných spotrebičov. Nepoužívajte rozvodku ani predlžovací kábel na zapojenie spotrebiča do sieťovej zásuvky.
- Aby ste zabránili úrazu elektrickým prúdom, neponárajte spotrebič, jeho základňu ani prívodný kábel do vody alebo inej tekutiny.
- Odporúčame vykonávať pravidelnú kontrolu spotrebiča. Spotrebič nepoužívajte, ak je akokoľvek poškodený alebo ak je chybný napájací kábel alebo zástrčka. Všetky opravy


je nutné zveriť najbližšiemu autorizovanému servisnému stredisku Catler.

- Akúkoľvek inú údržbu okrem bežného čistenia je nutné zveriť autorizovanému servisnému stredisku Catler.
- Odporúčame inštalovať prúdový chránič (štandardné bezpečnostné spínače vo vašej zásuvke), aby ste tak zaistili zvýšenú ochranu pri použití spotrebiča. Odporúčame, aby prúdový chránič (s menovitým zvyškovým prevádzkovým prúdom nebol viac než 30 mA) bol inštalovaný do elektrického obvodu, v ktorom bude spotrebič zapojený. Obráťte sa na svojho elektrikára vo veci ďalšej odbornej rady.

OBOZNÁMTE SA SO SVOJÍM ROBOTOM KM 8012

POPIS ROBOTA

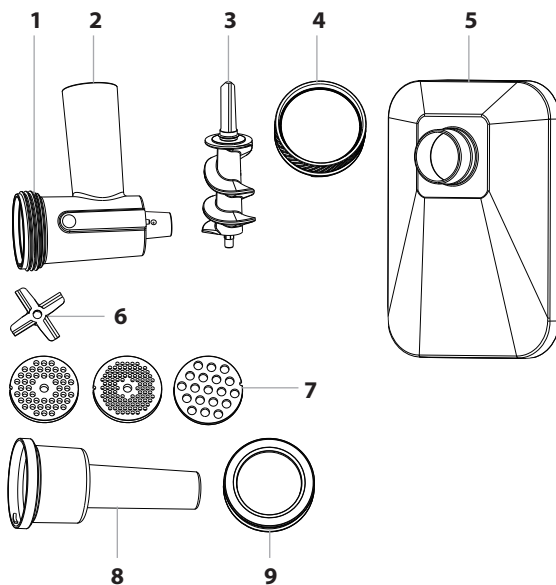


1. Hnací hriadeľ
2. Zaisťovacia skrutka
3. Predný kryt
4. Sklopné rameno
5. Ovládač rýchlosti
6. Displej
7. Poistka na vyklopenie a sklopenie ramena
8. Tlačidlo  zapnutie/vypnutie
9. Základňa robota
10. Hroty na uloženie príslušenstva
11. Protišmykové nohy
12. Otvor na vloženie nádoby na mixovanie
13. Nádoba na mixovanie
14. Ochranný kryt
15. Plniaci otvor
16. Hnetací hák
17. Plochá metla
18. Šľahacia metla

POPIS PRÍSLUŠENSTVA

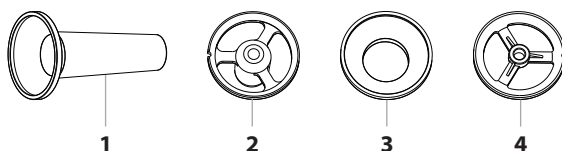
MLYNČEK NA MÄSO

1. Mlecia komora
2. Plniaci otvor
3. Šnekový hriadeľ
4. Skrutkovací uzáver
5. Násypka
6. Mleci nôž
7. Mlecie disky
8. Zatláčadlo
9. Veko prítlaku



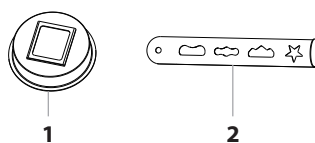
NÄSTAVEC NA PRÍpravU KLOBÄS

1. Nástavec na prípravu párkov
2. Nástavec na prípravu klobäs
3. Krytka nástavca
4. Separátor



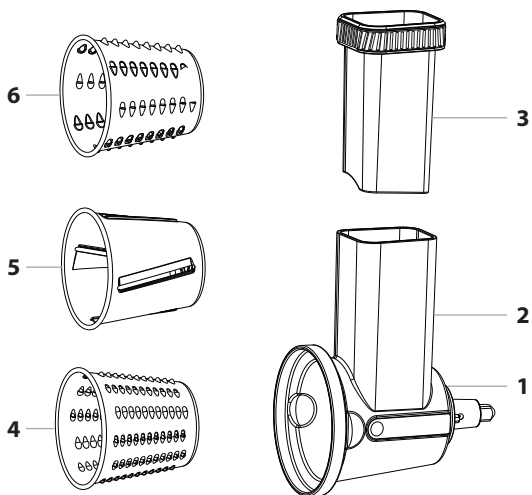
NÄSTAVEC NA PRÍpravU SUŠIENOK

1. Nástavec na prípravu sušienok
2. Tvorítka



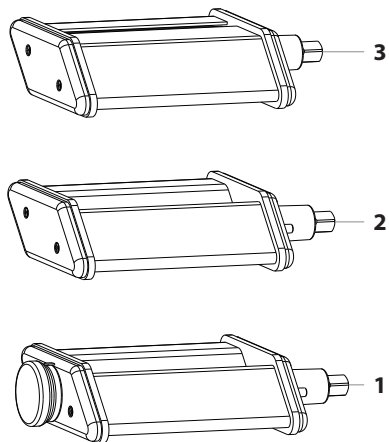
NÁSTAVEC NA KRÁJANIE A STRÚHANIE

1. Nástavec na strúhanie
2. Plniaci otvor
3. Zatláčadlo
4. Jemné strúhadlo
5. Strúhadlo na plátky
6. Hrubé strúhadlo



NÁSTAVEC NA PRÍPRAVU CESTOVÍN

1. Valcový nástavec na prípravu cestovín
2. Nástavec na prípravu cestovín fettuccine
3. Nástavec na prípravu špagiet



POUŽITIE VÁŠHO ROBOTA KM 8012

PRED PRVÝM POUŽITÍM

Pred prvým použitím odstráňte zo spotrebiča všetky obaly a reklamné štítky/etikety. Uistite sa, že ste z balenia vybrali všetko príslušenstvo.

Základňu kuchynského robota otrite mäkkou utierkou mierne navlhčenou v teplej vode. Utrite čistou utierkou dosucha. Nádobu na mixovanie, ochranný kryt, metly, hák a všetko príslušenstvo umyte v teplej vode s trochou kuchynského prostriedku na umývanie riadu. Opláchnite čistou vodou a utrite dosucha. Pred zložením robota sa uistite, že sú všetky časti riadne suché.


SKLOPNÉ RAMENO


Aby ste mohli rameno ovládať (sklopiť a zdvihnúť) je vždy nutné stlačiť poistku, ktorá sa nachádza v zadnej časti ramena. Vždy sa uistite, že zástrčka prívodného kábla je odpojená od sieťovej zásuvky, ak budete rameno sklápať alebo zdvíhať.

UPOZORNENIE:


V žiadnom prípade sa nepokúšajte zdvihnúť alebo sklopiť rameno silou. Hrozí poškodenie spotrebiča.

ZAPNUTIE A VYPNUTIE

Po zapojení zástrčky prívodného kábla do sieťovej zásuvky stlačte krátko tlačidlo . Spotrebič sa zapne a zaznie zvukové upozornenie. Na displeji sa zobrazí rýchlosť „0“ a čas „00:00“.

Na vypnutie spotrebiča znovu krátko stlačte tlačidlo . Displej zhasne. Na úplné vypnutie spotrebiča odpojte zástrčku prívodného kábla od sieťovej zásuvky.

POZNÁMKA

Spotrebič sa automaticky prepne do pohotovostného režimu po približne 5 minútach nečinnosti. Stlačte tlačidlo , aby ste spotrebič zapli.

OVLÁDAČ RÝCHLOSTI

Ovládačom rýchlosti nastavte potrebnú rýchlosť v rozmedzí 1–8, kde „1“ je najnižšia rýchlosť a „8“ je najvyššia rýchlosť. Krátkym otočením ovládača v smere pohybu hodinových ručičiek rýchlosť zvyšujete a krátkym otočením ovládača proti smeru pohybu hodinových ručičiek rýchlosť znižujete.

Ak otočíte ovládačom v smere pohybu hodinových ručičiek na aspoň 3 sekundy, keď je spotrebič v chode, čas z displeja zmizne. Ale počítanie času sa nezastaví. Otočte ovládačom v smere pohybu hodinových ručičiek znovu na aspoň 3 sekundy a čas na displeji sa opäť rozsvieti. Ak potrebujete čas na displeji resetovať späť na „00:00“, kým je spotrebič v chode, otočte ovládačom proti smeru pohybu hodinových ručičiek aspoň na 3 sekundy. Čas sa zmení na „00:00“ a spustí sa nové počítanie. Ak potrebujete chod spotrebiča prerušiť, ovládačom nastavte rýchlosť „0“. Čas na displeji sa zastaví. Po opätovnom nastavení rýchlosti sa bude čas na displeji ďalej počítať. Ak počas spracovávania surovín stlačíte poistku a zdvihnete rameno, chod spotrebiča sa zastaví. Na displeji sa rozblíka chybové hlásenie. Po uvedení ramena do horizontálnej polohy budete musieť znovu nastaviť rýchlosť.


VAROVANIE!

Pred zostavením alebo rozobratím sa vždy uistite, že je zástrčka prírodného kábla odpojená od sieťovej zásuvky.

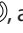
VAROVANIE!

Nikdy neprevádzkujte robota s prísľušenstvom v nepretržitej prevádzke dlhšie ako 15 minút. Po 15 minútach nepretržitej prevádzky ho vypnite, odpojte od sieťovej zásuvky a nechajte vychladnúť na približne 10 minút.

POUŽITIE S NÁDOBOU NA MIXOVANIE

1. Postavte robota na čistý, suchý, pevný a stabilný povrch v dosahu sieťovej zásuvky.
2. Do otvoru v základni robota vložte nádobu na mixovanie tak, aby rukoväť smerovala kolmo k vám. Otočte nádobou v smere pohybu hodinových ručičiek, až ucítite otvor.
3. Aby ste mohli nasadiť hnetací hák, plochú metlu alebo šľahaciu metlu, treba zdvihnúť rameno. Stlačte poistku na uvoľnenie ramena a druhou rukou pomaly zdvihnite rameno.
4. Na hriadeľ nasadte nástavec tak, aby výstupky na hriadeľ zapadli do výrezov v nástavci. Potom otočte nástavcom smerom doprava. Tým zaistíte nástavec na hriadeľ.
5. Do nádoby vložte suroviny, ktoré chcete spracovať. Vždy dodržujte rysku maxima. Maximálne množstvo surovín, ktoré je možné spracovať, je 1,5 kg.
6. Aby ste mohli rameno sklopiť, stlačte poistku a pomaly sklopte rameno.
7. Teraz zapojte zástrčku prírodného kábla do sieťovej zásuvky.
8. Stlačte tlačidlo . Zaznie zvukové upozornenie a na displeji sa zobrazí rýchlosť „0“ a čas „00:00“.
9. Nastavte požadovanú rýchlosť otočením ovládača rýchlosti. Rýchlosť voľte podľa druhu spracovávaných surovín – pozrite tabuľku nižšie.
10. V prípade potreby nasadte na nádobu ochranný kryt a plniacim otvorom môžete pridávať suroviny. Ochranný kryt je vhodný v prípade, že budete do zmesi v nádobe pridávať múku. Tiež zabraňuje striekaniu surovín z nádoby.
11. Ak potrebujete zotrieť steny nádoby, nastavte ovládačom rýchlosť „0“, odpojte zástrčku prírodného kábla od sieťovej zásuvky a vyčkajte, kým sa rotujúce časti

úplne zastavia. Stlačte poistku a zdvihnite rameno. Zotrite steny nádoby pomocou stierky alebo varešky.

- Hneď, ako je zmes v nádobe spracovaná do zodpovedajúcej konzistencie, nastavte rýchlosť „0“, vyčkajte, kým sa rotujúce časti úplne zastavia, a krátko stlačte tlačidlo , aby ste spotrebič vypli. Potom odpojte zástrčku prívodného kábla od sieťovej zásuvky. Stlačte poistku a zdvihnite rameno. Uchopte nádobu za rukoväť a otočte nádobou proti smeru pohybu hodinových ručičiek, aby ste ju mohli vybrať zo základne.
- Vyjmite zmes z nádoby.
- Nádobu a robota vyčistite podľa pokynov v kapitole „Starostlivosť a čistenie“.

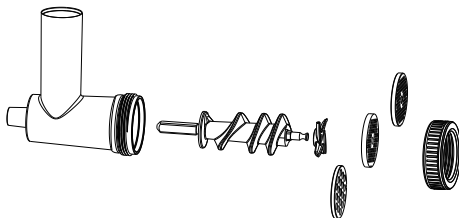
TABUĽKA RÝCHLOSTÍ

Rýchlosť	Násadec	Použitie
1–3	Hnetací hák	Tuhé zmesi na prípravu chleba alebo krehkého cesta
1–8	Hnetací hák, plochá metla, šľahacia metla	Cestá na palacinky, bábovky, šľahanie smotany, bielkov a pod.

UPOZORNENIE:

Ak budete spracovávať tuhé zmesi, napr. chlebové cestá, nenechávajte robota v prevádzke dlhšie ako 10 minút. Potom robota vypnite a nechajte približne 10 minút vychladnúť.

POUŽITIE MLYNČEKA NA MÄSO



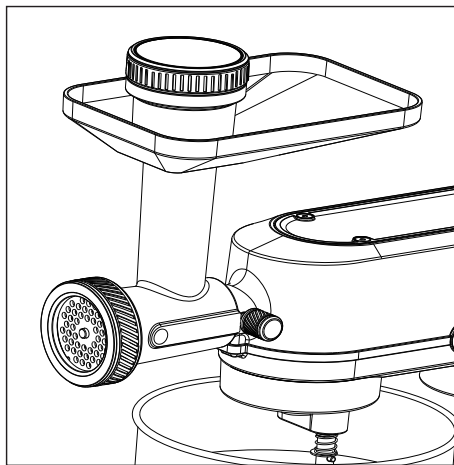
- Postavte robota na čistý, suchý, pevný a stabilný povrch v dosahu sieťovej zásuvky.
- Do mleckej komory vložte šnekový hriadeľ a následne vložte mlecí nôž. Je dôležité, aby ostrie smerovalo von z mleckej komory.
- Na mlecí nôž nasadte jeden z mlecích diskov. Zvoľte mlecí disk v závislosti od preferovanej hrubosti mletia a zamýšľanému použitiu mäsa. Dbajte na to, aby výstupok v mleckej komore zapadol do výrezu v mlecíom disku.


VAROVANIE!

Pri nasadzovaní mlecieho noža dbajte na zvýšenú opatrnosť, aby ste sa neporanili o jeho ostrie.


- Teraz nasadte skrutkovací uzáver a riadne ho zaskrutkujte v smere pohybu hodinových ručičiek.
- Uvoľnite zaistovaciu skrutku a vyjmite predný kryt.
- Do otvoru v ramene vložte zložený mlynček na mäso (koncom šnekového hriadeľa napred).

7. Dotiahnite zaistovaciu skrutku. Uistite sa, že mlynček na mäso nie je uvoľnený ani sa inak nehýbe.
8. Na plniaci otvor nasadte násypku – pozrite obrázok.
9. Teraz zapojte zástrčku prírodného kábla do sieťovej zásuvky.



10. Stlačte tlačidlo . Zaznie zvukové upozornenie a na displeji sa zobrazí rýchlosť „0“ a čas „00:00“.
11. Na násypku vložte suroviny, ktoré chcete spracovať, a pod vývod mlynčeka vložte nádobu na spracované suroviny.
12. Nastavte požadovanú rýchlosť otočením ovládača rýchlosti. Odporúčame zvoliť rýchlosť 4–5 a podľa potreby rýchlosť upravte.
13. Pomocou prítlaku postupne vkladajte suroviny do plniaceho otvoru. Vyvarujte sa upchatiu plniaceho otvoru nadmerným množstvom surovín. Aby ste odstránili zvyšky mäsa z mlejcej komory, odporúčame vložiť krajec chleba alebo rožok do plniaceho otvoru a pomlieť ich v mlynčeku.

VAROVANIE!
Na pretláčanie mäsa plniacim otvorom vždy používajte dodávaný prítlak. V žiadnom prípade nepoužívajte prsty alebo iné predmety.

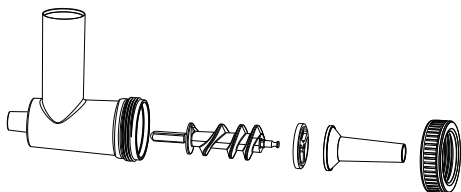
14. Keď sú všetky suroviny spracované, nastavte rýchlosť „0“, vyčkajte, až sa rotujúce časti úplne zastavia a krátko stlačte tlačidlo , aby ste spotrebič vypili. Potom odpojte zástrčku prírodného kábla od sieťovej zásuvky.
15. Odstráňte násypku z plniaceho otvoru a misku so spracovanými surovinami uložte bokom.
16. Jednou rukou držte mlynček na mäso a druhou uvoľníte zaistovaciu skrutku. Mlynček opatrne vyjmite z ramena a položte na pracovnú dosku alebo do drezu. Do otvoru v ramene vložte predný kryt a dotiahnite zaistovaciu skrutku.
17. Mlynček na mäso a robota vyčistite podľa pokynov v kapitole „Starostlivosť a čistenie“.

POZNÁMKA:

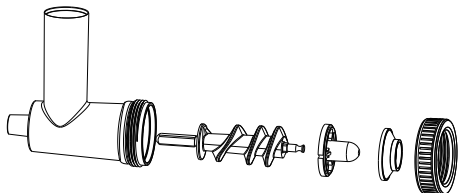
Aby ste zaistili optimálne výsledky, odporúčame nakrájať suroviny na rovnako veľké kúsky, cca 2,5 x 2,5 cm. Neodporúčame spracovávať mrazené mäso. V žiadnom prípade nespracováajte kosti, šľachy a pod.

POUŽITIE NÁSTAVCA NA PRÍPRAVU KLOBÁS


1. Postavte robota na čistý, suchý, pevný a stabilný povrch v dosahu sieťovej zásuvky.
2. Do mlecjej komory vložte šnekový hriadeľ.
3. Ak chcete pripraviť párky (tenké klobásky), nasadte na šnekový hriadeľ najskôr separátor a potom nástavec na prípravu párkov.



4. Ak chcete pripraviť klobásky, nasadte na šnekový hriadeľ nástavec na prípravu klobás a potom krytku nástavca.



5. Nasadte skrutkovací uzáver a riadne ho zaskrutkujte v smere pohybu hodinových ručičiek.
6. Uvoľnite zaistovaciu skrutku a vyjmite predný kryt.
7. Do otvoru v ramene vložte zložený nástavec na prípravu klobás (koncom šnekového hriadeľa napred).
8. Dotiahnite zaistovaciu skrutku. Uistite sa, že nástavec nie je uvoľnený ani sa ink nehýbe.
9. Na plniaci otvor nasadte násypku.
10. Teraz zapojte zástrčku prírodného kábla do sieťovej zásuvky.


11. Stlačte tlačidlo . Zaznie zvukové upozornenie a na displeji sa zobrazí rýchlosť „0“ a čas „00:00“.
12. Na násypku vložte zmes na prípravu párkov/klobás.
13. Na hrot nástavca nasadte črievko (prírodné alebo umelé). Odporúčame voľný koniec zaviazať alebo zaistiť pomocou špajle. Je dôležité, aby ste nasadili celé črievko.
14. Nastavte požadovanú rýchlosť otočením ovládača rýchlosti. Na začiatok odporúčame zvoliť rýchlosť 1–2 a podľa potreby rýchlosť upraviť.
15. Jednou rukou držte črievko na nástavci a druhou rukou pomocou prítlaku pomaly pretláčajte zmes plniacim otvorom.

VAROVANIE!
Na pretláčanie zmesi plniacim otvorom vždy používajte dodávaný prítlak. V žiadnom prípade nepoužívajte prsty alebo iné predmety.

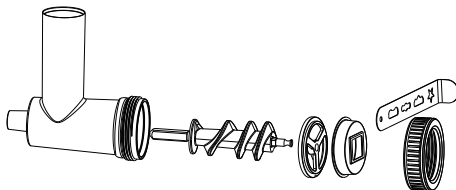
16. Hneď, ako má párok/klobása požadovanú dĺžku, prerušte chod robota. Prstami stlačte črievko tesne pri vývode nástavca a klobásou niekoľkokrát otočte okolo svojej osi. Potom robota znovu zapnite a postupujte rovnakým spôsobom, až spracujete všetku zmes.


POZNÁMKA

Prírodné črievko treba pred použitím na asi 10 minút namočiť do vlažnej vody. Ak sa bude črievko počas plnenia lepíť na nástavec, mierne ho navlhčíte vlažnou vodou. Pri plnení je dôležité, aby bola zmes v črievku voľne, ale rovnomerne rozložená. Ak by bolo v črievku príliš mnoho zmesi, mohlo by počas varenia alebo vyprážania prasknúť.

17. Hneď, ako spotrebujete všetku zmes, nastavte rýchlosť „0“, vyčakajte, kým sa rotujúce časti úplne zastavia, a krátko stlačte tlačidlo , aby ste spotrebič vypli. Potom odpojte zástrčku prírodného kábla od sieťovej zásuvky.
18. Odstráňte násypku z plniaceho otvoru.
19. Jednou rukou držte nástavec na prípravu klobás a druhou uvoľníte zaistovaciu skrutku. Nástavec opatrne vyjmite z ramena a položte na pracovnú dosku alebo do drezu. Do otvoru v ramene vložte predný kryt a dotiahnite zaistovaciu skrutku.
20. Nástavec na prípravu klobás a robota vyčistite podľa pokynov v kapitole „Starostlivosť a čistenie“.


POUŽITIE NÁSTAVCA NA PRÍPRAVU SUŠIENOK



1. Postavte robota na čistý, suchý, pevný a stabilný povrch v dosahu sieťovej zásuvky.
2. Do mleckej komory vložte šnekový hriadeľ. Naň nasadte separátor, nástavec na prípravu sušienok a do neho zasunúť tvorítko.
3. Nasadte skrutkovací uzáver a riadne ho zaskrutkujte v smere pohybu hodinových ručičiek.
4. Uvoľnite zaistovaciu skrutku a vyjmite predný kryt.
5. Do otvoru v ramene vložte zložený nástavec na prípravu sušienok (koncom šnekového hriadeľa napred).
6. Dotiahnite zaistovaciu skrutku. Uistite sa, že nástavec nie je uvoľnený ani sa inak nehýbe.
7. Na plniaci otvor nasadte násypku.
8. Teraz zapojte zástrčku prírodného kábla do sieťovej zásuvky.
9. Stlačte tlačidlo . Zaznie zvukové upozornenie a na displeji sa zobrazí rýchlosť „0“ a čas „00:00“.
10. Na násypku vložte cesto na sušienky.
11. Posuňte tvorítko tak, aby bol preferovaný tvar v strede nástavca.
12. Nastavte požadovanú rýchlosť otočením ovládača rýchlosti. Na začiatok odporúčame zvoliť rýchlosť 2–3 a podľa potreby rýchlosť upraviť.
13. Jednu ruku vložte pod vývod nástavca a druhou rukou pomocou prítlaku pretláčajte cesto cez plniaci otvor. Sušienky podľa potreby odrežte nožom a položte na plech.

VAROVANIE!

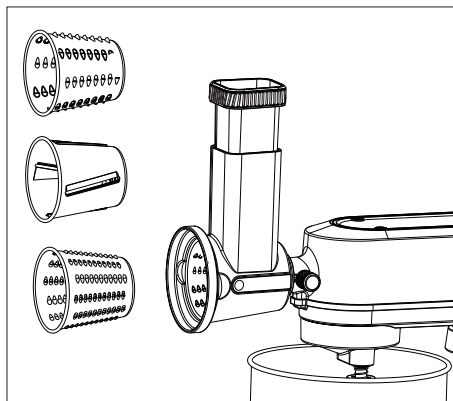
Na pretláčanie cesta plniacim otvorom vždy používajte dodávaný prítlak. V žiadnom prípade nepoužívajte prsty alebo iné predmety.

14. Hneď, ako spracujete všetko cesto, nastavte rýchlosť „0“, vyčkejte, kým sa rotujúce časti úplne zastavia, a krátko stlačte tlačidlo , aby ste spotrebič vypili. Potom odpojte zástrčku prívodného kábla od sieťovej zásuvky.
15. Odstráňte násytku z plniaceho otvoru.
16. Jednou rukou držte nástavec na prípravu sušienok a druhou uvoľnite zaistovaciu skrutku. Nástavec opatrne vyjmite z ramena a položte na pracovnú dosku alebo do drezu. Do otvoru v ramene vložte predný kryt a dotiahnite zaistovaciu skrutku.
17. Nástavec a robota vyčistite podľa pokynov v kapitole „Starostlivosť a čistenie“.

POZNÁMKA

Cesto na sušienky nesmie byť príliš riedke.


POUŽITIE NÁSTAVCA NA KRÁJANIE A STRÚHANIE




1. Postavte robota na čistý, suchý, pevný a stabilný povrch v dosahu sieťovej zásuvky.
2. Do vnútornej komory nástavca vložte jedno zo strúhadiel. Zvoľte strúhadlo podľa spôsobu spracovania surovín.

VAROVANIE!
Pri manipulácii so strúhadlami dbajte na zvýšenú opatrnosť, aby ste sa neporanili o ostrie.

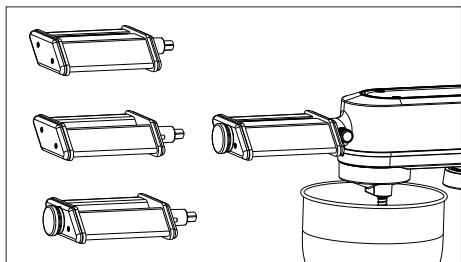
3. Uvoľnite zaistovaciu skrutku a vyjmite predný kryt.
4. Do otvoru v ramene vložte zložený nástavec na krájanie a strúhanie.
5. Dotiahnite zaistovaciu skrutku. Uistite sa, že nástavec nie je uvoľnený ani sa inak nehýbe.


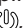
6. Teraz zapojte zástrčku prírodného kábla do sieťovej zásuvky.
7. Stlačte tlačidlo . Zaznie zvukové upozornenie a na displeji sa zobrazí rýchlosť „0“ a čas „00:00“.
8. Pod vývod nástavca vložte misku.
9. Nastavte požadovanú rýchlosť otočením ovládača rýchlosti. Na začiatok odporúčame zvoliť rýchlosť 5 a podľa potreby rýchlosť upraviť.
10. Do plniaceho otvoru vložte suroviny, ktoré chcete spracovať. Pomocou dodávaného prítlaku pomaly pretláčajte suroviny cez plniaci otvor.
14. Nástavec a robota vyčistite podľa pokynov v kapitole „Starostlivosť a čistenie“.

VAROVANIE!
Na pretláčanie surovín plniacim otvorom vždy používajte dodávaný prítlak. V žiadnom prípade nepoužívajte prsty alebo iné predmety.

11. Hneď, ako spracujete všetky suroviny, nastavte rýchlosť „0“, vyčkajte, kým sa rotujúce časti úplne zastavia, a krátko stlačte tlačidlo , aby ste spotrebič vypli. Potom odpojte zástrčku prírodného kábla od sieťovej zásuvky.
12. Misku so spracovanými surovinami uložte bokom.
13. Jednou rukou držte nástavec na krájanie a strúhanie a druhou uvoľnite zaistovaciu skrutku. Nástavec opatrne vyjmite z ramena a položte na pracovnú dosku alebo do drezu. Do otvoru v ramene vložte predný kryt a dotiahnite zaistovaciu skrutku.

POUŽITIE NÁSTAVCA NA PRÍPRAVU CESTOVÍN



1. Postavte robota na čistý, suchý, pevný a stabilný povrch v dosahu sieťovej zásuvky.
2. Uvoľnite zaistovaciu skrutku a vyjmite predný kryt.
3. Do otvoru v ramene vložte jeden z nástavcov na prípravu cestovín (hriadeľom napred).
4. Dotiahnite zaistovaciu skrutku. Uistite sa, že nástavec nie je uvoľnený ani sa inak nehýbe.
5. Teraz zapojte zástrčku prírodného kábla do sieťovej zásuvky.
6. Stlačte tlačidlo . Zaznie zvukové upozornenie a na displeji sa zobrazí rýchlosť „0“ a čas „00:00“.
7. Nastavte požadovanú rýchlosť otočením ovládača rýchlosti. Na začiatok odporúčame zvoliť rýchlosť 5 a podľa potreby rýchlosť upraviť.
8. Hneď, ako spracujete všetky suroviny, nastavte rýchlosť „0“, vyčkajte, kým sa rotujúce časti úplne zastavia, a krátko stlačte tlačidlo , aby ste spotrebič vypli. Potom odpojte zástrčku prírodného kábla od sieťovej zásuvky.
9. Jednou rukou držte nástavec a druhou uvoľnite zaistovaciu skrutku. Nástavec opatrne vyjmite z ramena a položte na pracovnú dosku alebo do drezu. Do otvoru v ramene vložte predný kryt a dotiahnite zaistovaciu skrutku.
10. Nástavec a robota vyčistite podľa pokynov v kapitole „Starostlivosť a čistenie“.

STAROSTLIVOSŤ A ČISTENIE

Pred čistením spotrebiča najskôr vždy odpojte zástrčku prírodného kábla od sieťovej zásuvky a nechajte ho vychladnúť.

VAROVANIE!
SPOTREBIČ, JEHO PRÍVODNÝ KÁBEL ANI ZÁSTRČKU PRÍVODNÉHO KÁBLA NEUMÝVAJTE POD TEČÚCOU VODOU A NEPONÁRAJTE DO VODY ANI INEJ TEKUTINY.

UPOZORNENIE:

Na čistenie nepoužívajte ostré predmety, chemikálie, riedidlá, rozpúšťadlá, benzín ani iné podobné látky. V žiadnom prípade nečistite kuchynského robota pomocou parného prístroja.

POZNÁMKA

Žiadna časť robota a jeho príslušenstva nie je vhodná na umývanie v umývačke riadu.

ČISTENIE ZÁKLADNE

Základňu utrite mäkkou hubkou mierne navlhčenou v teplej vode s trochu neutrálneho prostriedku na umývanie riadu. Utrite čistou utierkou dosucha.

Čistenie nádoby na mixovanie, hnetacieho háka, plochej metly a šľahacej metly

Nádobu na mixovanie, hnetací hák, plochú metlu a šľahaciu metlu umyte ihneď po použití v teplej vode s trochu neutrálneho prostriedku na umývanie riadu. Riadne opláchnite pod čistou vodou a utrite dosucha.

Ak by v nádobe alebo na príslušenstvo zaschli zvyšky surovín, môžete ich namočiť do teplej vody s trochu kuchynského prostriedku na umývanie riadu na približne 10 minút.

ROZOBRATIE A ČISTENIE MLYNČEKA NA MÄSO

Po odstránení mlynčeka na mäso z robota, odskrutkujte skrutkovací uzáver a opatrne vyjmite mlecí disk, mlecí nôž a šnekový hriadeľ. Umyte všetky časti mlynčeka na mäso vrátane násypky a prítlaku v teplej vode s trochu neutrálneho prostriedku na umývanie riadu. Riadne opláchnite pod čistou vodou a utrite dosucha.

Na čistenie mlecej komory a plniaceho otvoru môžete použiť aj jemnú kefku na fľaše.

Aby ste odstránili zvyšky surovín z otvorov v mlecíom disku, použite jemnú kefku alebo špáradlo.

VAROVANIE!
Pri manipulácii s mlecím nožom dbajte na zvýšenú opatrnosť, aby ste sa neporanili o jeho ostrie.

ROZOBRATIE A ČISTENIE NÁSTAVCA NA PRÍPRAVU KLOBÁS

Po odstránení nástavca na prípravu klobás z robota, odskrutkujte skrutkovací uzáver a opatrne vyjmite nástavec, separátor a šnekový hriadeľ. Umyte všetky časti vrátane násypky a prítlaku v teplej vode s trochou neutrálneho prostriedku na umývanie riadu. Riadne opláchnite pod čistou vodou a utrite dosucha.

Na čistenie mlecej komory a plniaceho otvoru môžete použiť aj jemnú kefku na fľaše.

ROZOBRATIE A ČISTENIE NÁSTAVCA NA PRÍPRAVU SUŠIENOK

Po odstránení nástavca na prípravu sušienok z robota opatrne vytiahnite tvorítko. Odskrutkujte skrutkovací uzáver a opatrne vyjmite nástavec, separátor a šnekový hriadeľ. Umyte všetky časti vrátane násypky a prítlaku v teplej vode s trochou neutrálneho prostriedku na umývanie riadu. Riadne opláchnite pod čistou vodou a utrite dosucha.

Na čistenie mlecej komory a plniaceho otvoru môžete použiť aj jemnú kefku na fľaše.

ROZOBRATIE A ČISTENIE NÁSTAVCA NA KRÁJANIE A STRÚHANIE

Po odstránení nástavca na krájanie a strúhanie z robota, opatrne vyjmite strúhadlo z mlecej komory. Umyte všetky časti vrátane prítlaku v teplej vode s trochou neutrálneho prostriedku na umývanie riadu. Riadne opláchnite pod čistou vodou a utrite dosucha.

Na čistenie mlecej komory a plniaceho otvoru môžete použiť aj jemnú kefku na fľaše.

VAROVANIE!
Pri manipulácii so strúhadlami dbajte na zvýšenú opatrnosť, aby ste sa neporanili o ostrie.

ČISTENIE NÁSTAVCA NA PRÍPRAVU CESTOVÍN

Po odstránení nástavca na prípravu cestovín z robota, umyte nástavec v teplej vode s trochou neutrálneho prostriedku na umývanie riadu. Riadne opláchnite pod čistou vodou a utrite dosucha.

ULOŽENIE

Pred uložením sa uistite, že je spotrebič čistý, suchý a úplne vychladnutý. Uložte ho na dobre vetrané suché miesto mimo dosahu detí a zvierat.

Hnetací hák, plochú metlu a šľahaciu metlu môžete nasadiť na hroty v základni robota. Mlecie disky, mlecí nôž, nástavec na prípravu párkov, nástavec na prípravu klobás, krytku nástavca a separátor môžete uložiť do prítlaku mlynčeka na mäso.

Odstráňte veko a do voľného priestoru vložte postupne všetko príslušenstvo. Zabráňte tak možnému poraneniu o mlecí nôž aj nožnej strate príslušenstva.

POKYNY A INFORMÁCIE O ZAOBCHÁDZANÍ S POUŽITÝM OBALOM

Použitý obalový materiál odložte na miesto určené obcou na ukladanie odpadu.

LIKVIDÁCIA POUŽITÝCH ELEKTRICKÝCH A ELEKTRONICKÝCH ZARIADENÍ



Tento symbol na produktoch alebo v sprievodných dokumentoch znamená, že použité elektrické a elektronické výrobky nesmú byť pridané do bežného komunálneho odpadu. Pre správnu likvidáciu, obnovu a recykláciu odovzdajte tieto výrobky na určené zberné miesta. Alternatívne v niektorých krajinách Európskej únie alebo v iných európskych krajinách môžete vrátiť svoje výrobky miestnemu predajcovi pri kúpe ekvivalentného nového produktu. Správnu likvidáciu tohto produktu pomôžete zachovať cenné prírodné zdroje a napomáhate prevencii potenciálnych negatívnych dopadov na životné prostredie a ľudské zdravie, čo by mohli byť dôsledky nesprávnej likvidácie odpadov. Ďalšie podrobnosti si vyžiadajte od miestneho úradu alebo najbližšieho zberného miesta. Pri nesprávnej likvidácii tohto druhu odpadu môžu byť v súlade s národnými predpismi udelené pokuty.

Pre podnikové subjekty v krajinách Európskej únie

Ak chcete likvidovať elektrické a elektronické zariadenia, vyžiadajte si potrebné informácie od svojho predajcu alebo dodávateľa.

Likvidácia v ostatných krajinách mimo Európskej únie

Tento symbol je platný v Európskej únii. Ak chcete tento výrobok zlikvidovať, vyžiadajte si potrebné informácie o správnom spôsobe likvidácie od miestnych úradov alebo od svojho predajcu.



Tento výrobok spĺňa všetky základné požiadavky smerníc EÚ, ktoré sa naň vzťahujú.

Zmeny v texte, dizajne a technických špecifikáciách sa môžu meniť bez predchádzajúceho upozornenia a vyhradujeme si právo na ich zmenu.

Čeština je pôvodná verzia.

Adresa výrobcu: FAST ČR, a. s., Černokostecká 1621, Říčany CZ-251 01