



## **SK ■ Odvlhčovač**

*Preklad pôvodného návodu*

**ČÍTAJTE POZORNE A USCHOVAJTE ICH NA BUDÚCE POUŽITIE.**

- Tento spotrebič môžu používať deti od 8 rokov a osoby so zníženými fyzickými, zmyslovými či mentálnymi schopnosťami alebo s nedostatkom skúseností a znalostí, ak sú pod dozorom alebo boli poučené o používaní spotrebiča bezpečným spôsobom a rozumejú prípadným nebezpečenstvám. Čistenie a údržbu vykonávanú používateľom nesmú vykonávať deti bez dohľadu. Deti sa so spotrebičom nesmú hrať.
- Ak je sieťový kábel poškodený, musí ho vymeniť autorizované servisné stredisko alebo iná podobne kvalifikovaná osoba, aby sa zabránilo vzniku nebezpečnej situácie. Spotrebič s poškodeným sieťovým káblom je zakázané používať.
- Spotrebič sa musí skladovať tak, aby sa predišlo možnosti mechanického poškodenia.
- Spotrebič sa musí skladovať v dobre vetranom priestore, kde rozmer miestnosti zodpovedá rozmeru miestnosti špecifikovanom pre prevádzku.
- Spotrebič sa musí skladovať v miestnosti, kde nie je trvale v prevádzke otvorený oheň (napr. plynový spotrebič v činnosti) a zdroje vznietenia (napr. elektrické vyhrievacie teleso v činnosti).
- Pred pripojením spotrebiča k sieťovej zásuvke sa uistite, že sa nominálne napätie uvedené na jeho štítiku zhoduje s elektrickým napätím zásuvky.
- Spotrebič pripájajte iba k riadne uzemnenej zásuvke.
- Sieťová zásuvka musí byť voľne prístupná, aby bolo možné v prípade nutnosti rýchlo odpojiť sieťový kábel od zdroja elektrickej energie.
- Spotrebič je určený na použitie v domácnosti, kanceláriách a podobných priestoroch. Nepoužívajte ho v miestnostiach s vysokou prašnosťou alebo vlhkosťou, napr. v práčovniach alebo kúpeľniach, v priestoroch, kde sa skladujú chemické alebo výbušné látky, v priemyselnom prostredí alebo vonku.
- Spotrebič neumiestňujte do blízkosti otvoreného ohňa alebo prístrojov, ktoré sú zdrojom tepla.
- Spotrebič neumiestňujte na nestabilné povrchy, ako napr. na koberec s hustými dlhými vláknami.
- Spotrebič sa smie používať iba na suchom, stabilnom, hladkom a vodorovnom povrchu.
- Spotrebič je vybavený jazdnými kolieskami, a preto pri manipulácii s ním dbajte na zvýšenú opatrnosť, aby napr. nespadol zo schodov alebo nezišiel zo šikmej plochy. V prípade potreby zaistite kolieska zarážkami.
- Na zostavenie spotrebiča používajte iba originálne súčasti. Skôr ako začnete spotrebič zostavovať, uistite sa, že je vypnutý a odpojený od sieťovej zásuvky.

- Pred pripojením k sieťovej zásuvke sa uistite, že je spotrebič správne zostavený podľa pokynov uvedených v tomto návode na obsluhu.
- Nedotýkajte sa spotrebiča mokkými alebo vlhkými rukami. To obzvlášť platí, keď je pripojený k sieťovej zásuvke.
- Nevystavujte spotrebič kvapkajúcej alebo striekajúcej vode ani ho neponárajte do vody alebo inej tekutiny.
- Otvory na nasávanie alebo vývod vzduchu nezakrývajte ani do nich nekladajte žiadne predmety. Inak by mohlo dôjsť k poškodeniu spotrebiča.
- Pri prevádzke musí byť zaistený dostatočný priestor na cirkuláciu vzduchu aspoň 30 cm po všetkých stranách spotrebiča.
- Na zapnutie alebo vypnutie spotrebiča vždy používajte príslušné tlačidlá na ovládacom paneli. Spotrebič nevypínajte odpojením sieťového kábla od sieťovej zásuvky.
- Spotrebič vždy vypnite a odpojte od sieťovej zásuvky, ak ho nechávate bez dozoru, ak ho nebudete používať a pred premiestnením, demontážou alebo čistením.
- Nepokúšajte sa demontovať vonkajšiu plášť spotrebiča.
- Spotrebič odpájajte od sieťovej zásuvky ťahom za zástrčku, nie za kábel. Inak by mohlo dôjsť k poškodeniu sieťového kábla alebo zásuvky.
- Nepoužívajte spotrebič, ak je akokoľvek poškodený, s poškodeným sieťovým káblom alebo zástrčkou.
- Spotrebič skladujte vo zvislej polohe. Prepravovať ho môžete vo zvislej polohe alebo sklopený na bočnú stranu. Ak ste už spotrebič používali, uistite sa, že je vypustený všetok kondenzát. Po prevoze vyčkajte aspoň 1 hodinu, kým začnete spotrebič používať.
- Nepoužívajte spotrebič, ak nefunguje správne, ak bol poškodený alebo ponorený do vody. Aby ste sa vyhli vzniku nebezpečnej situácie, neopravujte spotrebič sami ani ho nijako neupravujte. Všetky opravy zverte autorizovanému servisnému stredisku. Zásahom do spotrebiča sa vystavujete riziku straty zákonného práva z chybného plnenia, prípadne záruky za akosť.



Pozorne si prečítajte tento návod na obsluhu pred inštaláciou alebo ovládaním vášho nového spotrebiča. Uistite sa, že ste ho uložili na použitie v budúcnosti.

Nebezpečenstvo vzniku ohňa.



- Tento spotrebič nesmú používať osoby (vrátane detí) so zníženými fyzickými, zmyslovými alebo mentálnymi schopnosťami alebo s nedostatkom skúseností a znalostí, pokiaľ nie sú pod dozorom alebo neboli poučené o používaní spotrebiča bezpečným spôsobom osobou zodpovednou za ich bezpečnosť (platné pre krajiny mimo európskych krajín). Deti by mali byť pod dohľadom, aby sa zaistilo, že sa so spotrebičom nebudú hrať.
- Spotrebič musí byť inštalovaný v súlade s národnými predpismi o elektrickom vedení.
- Spotrebič vybavený elektrickým ohrievacím telesom musí byť umiestnený aspoň 1 m od výbušných látok.
- Obráťte sa na autorizované servisné stredisko v prípade opravy alebo údržby tohto spotrebiča.
- Nezapájajte spotrebič do zásuvky, ktorá je uvoľnená alebo poškodená.
- Nepoužívajte tento spotrebič na iné účely, než ktoré sú uvedené v tomto návode na obsluhu.
- Obráťte sa na autorizovaného inštalačného technika pre inštaláciu spotrebiča.
- Ak sa spotrebič počas použitia prevrhol, okamžite ho vypnite a odpojte zástrčku prírodného kábla od sieťovej zásuvky. Vizuálne skontrolujte spotrebič, aby ste sa uistili, že nie je poškodený. Ak máte podozrenie, že je spotrebič poškodený, obráťte sa na autorizovaného technika alebo zákaznícky servis.
- Počas búrky musí byť prírodný kábel odpojený od zásuvky, aby sa zabránilo poškodeniu spotrebiča v prípade zasiahnutia bleskom.
- Aby ste znížili riziko vzniku požiaru alebo úrazu elektrickým prúdom, nepoužívajte tento spotrebič so zariadením na polovodičové riadenie rýchlosti.
- Nevedzte prírodný kábel pod kobercom. Nezakrývajte prírodný kábel kobercami, rohožami alebo podobnými predmetmi. Nevedzte prírodný kábel pod nábytkom alebo spotrebičmi. Vedzte prírodný kábel tak, aby sa po ňom nešliapalo alebo aby sa oň nedalo zakopnúť.
- Zatiaľ čo je spotrebič v prevádzke, neotvárajte ho.
- Keď je vybratý vzduchový filter, nedotýkajte sa kovových častí spotrebiča.
- Typový štítok výrobcu je umiestnený na zadnom paneli spotrebiča a obsahuje elektrické a iné technické špecifikácie tohto spotrebiča.
- Uistite sa, že je spotrebič riadne uzemnený. Aby ste minimalizovali úraz elektrickým prúdom a riziko vzniku požiaru, je dôležité správne uzemnenie. Prírodný kábel je vybavený uzemňovacím kolíkom, aby sa zabránilo vzniku úrazu elektrickým prúdom.
- Ak zásuvka, do ktorej sa chystáte spotrebič zapojiť, nie je riadne uzemnená alebo nie je chránená oneskorovacou poistkou alebo ističom (potrebná poistka alebo ističi sú stanovené maximálnym prúdom spotrebiča. Maximálny prúd je označený na typovom štítku na spotrebiči.), obráťte sa na kvalifikovaného elektrikára, aby inštaloval riadne uzemnenú zásuvku.

- Uistite sa, že je zásuvka ľahko dostupná po inštalácii spotrebiča.
- **Nepoužívajte predlžovacie káble alebo adaptéry zásuviek pri tomto spotrebiči.** Ak je však použitie predlžovacieho kábla nevyhnutné, používajte iba predlžovacie káble odsúhlasené na použitie s odvlhčovačom (dostupné vo väčšine hobby marketoch).
- Aby ste sa vyhli možnému zraneniu osôb, vždy odpájajte zástrčku od sieťovej zásuvky pred inštaláciou a/alebo servisom.
- Všetky elektrické vedenia musia byť vyhotovené striktne v súlade s elektrickou schémou umiestnenou na prostrednej priehradke spotrebiča (umiestnenej za zásobníkom kondenzátu).
- Berte na vedomie špecifikácie poistky – PCB spotrebiča je navrhnuté s poistkou, aby bola zaistená ochrana proti nadmernému el. prúdu. Špecifikácie poistky sú vytlačené na základnej doske, a to T3.15A/250 V (alebo 350 V) a pod.
- Aby ste zabránili zraneniu prevádzkovateľa alebo iných osôb a škodám na majetku, dodržujte nasledujúce opatrenia. Nesprávne použitie v dôsledku ignorovania opatrení môže spôsobiť zranenie alebo škodu.

**VAROVANIE:**

Tento symbol označuje možnosť úmrtia alebo vážneho zranenia

**UPOZORNENIE:**

Tento symbol označuje možnosť zranenia alebo škody na majetku.



## **VAROVANIE**

Neprekračujte menovité napätie vo vašej zásuvke alebo pripájaného zariadenia. V opačnom prípade môže dôjsť k úrazu elektrickým prúdom alebo vzniku požiaru z dôsledku nadmerného tepla.

Nezapínajte ani nevypínajte zariadenie odpojením od sieťovej zásuvky. Hrozí riziko úrazu elektrickým prúdom alebo vznik požiaru v dôsledku nadmerného tepla.

Nepoškodzujte prívodný kábel ani nepoužívajte nešpecifikovaný prívodný kábel. Hrozí riziko úrazu elektrickým prúdom alebo vznik požiaru.

Neupravujte dĺžku prívodného kábla, vyvarujte sa zdieľania zásuvky s inými zariadeniami. Hrozí riziko úrazu elektrickým prúdom alebo vznik požiaru v dôsledku nadmerného tepla.

Nezapájajte ani neodpájajte zástrčku prívodného kábla, ak máte mokré ruky. Hrozí riziko úrazu elektrickým prúdom.

Neumiestňujte spotrebič do blízkosti zdroja tepla. Plastové časti by sa mohli rozpustiť a spôsobiť požiar.

Odpojte zástrčku od zásuvky, ak zaznamenáte zvláštny zvuk, nepríjemný zápach alebo dym vychádzajúci zo spotrebiča. Hrozí riziko vzniku požiaru a úrazu elektrickým prúdom.

Nikdy by ste sa nemali pokúšať rozoberať alebo opravovať spotrebič sami. Hrozí riziko poškodenia spotrebiča alebo riziko úrazu elektrickým prúdom.

Pred čistením vypnite spotrebič a odpojte zástrčku prívodného kábla od sieťovej zásuvky. Hrozí riziko úrazu elektrickým prúdom alebo zranenia.

Nepoužívajte spotrebič blízko horľavých plynov alebo výbušnín, ako sú benzín, benzén, riedidlo a pod. Hrozí riziko explózie alebo vzniku požiaru.

Nepite ani nepoužívajte vodu zo zásobníka kondenzátu. Obsahuje škodlivé látky, ktoré môžu spôsobiť zvracanie alebo tráviace ťažkosti.

Zatiaľ čo je spotrebič v prevádzke, nevyberajte zásobník kondenzátu. Hrozí narušenie ochrany spotrebiča a úraz elektrickým prúdom.



## UPOZORNENIE

Nepoužívajte spotrebič v malých priestoroch. Nedostatočná ventilácia môže spôsobiť prehriatie a požiar.

Nekladte spotrebič na miesta, kde by naň mohla striekať voda alebo iná tekutina. Voda môže vniknúť do spotrebiča a narušiť izoláciu. Môže to spôsobiť úraz elektrickým prúdom alebo požiar.

Položte spotrebič na rovné pevné miesto. Ak by sa spotrebič prevrhol, mohlo by dôjsť k úniku kondenzátu, ktorý by mohol spôsobiť škody na majetku alebo úraz elektrickým prúdom alebo požiar.

Nezakrývajte vstupné alebo výstupné otvory utierkami alebo uterákmi a pod. Nedostatočná ventilácia môže spôsobiť prehriatie a požiar.

Dbajte na zvýšenú opatrnosť, ak je spotrebič v miestnosti spolu s: dojčatami, malými deťmi, staršími ľuďmi a ľuďmi s nedostatočnou citlivosťou na vlhkosť.

Nepoužívajte spotrebič na miestach, kde sa zaobchádza s chemikáliami. Môže dôjsť k poškodeniu spotrebiča vplyvom rozptýlených chemikálií a rozpúšťadiel vo vzduchu.

Nikdy nekladajte prsty alebo iné cudzie predmety do mriežky alebo otvorov. Budte obzvlášť opatrní, ak sú prítomné deti. Hrozí riziko úrazu elektrickým prúdom alebo poškodenie spotrebiča.

Nekladte ťažké predmety na prívodný kábel a dbajte na to, aby nebol prívodný kábel stlačený alebo inak zdeformovaný. Hrozí riziko vzniku požiaru alebo úrazu elektrickým prúdom.

Nešplhajte na spotrebič ani na ňom nesedte. Hrozí riziku úrazu pri páde alebo poškodenie spotrebiča, ak by sa prevrhol.

Vždy vkladajte bezpečne filtre. Čistite filtre raz za dva týždne. Prevádzka spotrebiča bez filtrov môže spôsobiť jeho poškodenie.

Ak do spotrebiča vnikne voda, vypnite ho a odpojte zástrčku od sieťovej zásuvky. Obráťte sa na autorizované servisné stredisko. Hrozí riziko poškodenia spotrebiča alebo vznik nehody.

Neumiestňujte na spotrebič vázy s kvetinami alebo iné nádoby s vodou. Voda sa môže vyliť a vniknúť do spotrebiča a spôsobiť poškodenie izolácie, úraz elektrickým prúdom alebo vznik požiaru.

## ŠPECIFICKÉ UPOZORNENIA PRE SPOTREBIČE S POUŽITÝM CHLADIACIM PLYNOM R290

- Pozorne si preštudujte všetky upozornenia.
- Na odmrazovanie a čistenie nepoužívajte iné nástroje než tie, ktoré odporučá výrobca.
- Tento spotrebič je potrebné umiestniť v prostredí bez prítomnosti zdrojov zapalovania na stály chod (napríklad voľný oheň, spotrebiče na plyn alebo elektrické spotrebiče).
- Nevrhajte ani ho nepáľte.
- Chladiace plyny môžu byť bez zápachu.
- Tento spotrebič je potrebné umiestniť v miestnostiach, ktorých plocha je väčšia ako 4 m<sup>2</sup>.
- Tento spotrebič obsahuje cca 75 g chladiaceho plynu R290.
- R290 je chladiaci plyn, ktorý spĺňa európske predpisy o ochrane životného prostredia. Nerobte diery a nevrhajte do žiadnej zo súčastí chladiaceho okruhu.
- Miestnosť, v ktorej je inštalovaný, prevádzkovaný alebo uskladnený tento spotrebič musí byť taká, aby sa zabránilo zadržiavaniu prípadne uniknutých chladiv, ktoré by mohli byť príčinou výbuchu alebo požiaru následkom vznietenia chladiva po zapnutí elektrických kachiel, varičov alebo iných zdrojov zapalovania.
- Spotrebič je potrebné uskladniť tak, aby nemohlo dôjsť k jeho mechanickému poškodeniu.
- Osoby, ktoré pracujú alebo opravujú chladiace okruhy, musia mať príslušné poverenie, vydané oprávnenou inštitúciou, ktoré osvedčuje schopnosť manipulácie s chladivami v súlade so špecifickým hodnotením združenia pre tento sektor.
- Úkony pre údržbu sa smú vykonávať iba na základe odporúčaní výrobcu tohto spotrebiča. Úkony pre údržbu a opravy, ktoré vyžadujú zásah ďalších kvalifikovaných osôb, sa smú vykonávať iba pod kontrolou špecializovaných odborníkov pre sektor horľavých chladiv.
- Dodržujte národné predpisy týkajúce sa plynu.
- Nezakrývajte ventilačné otvory.

### Poznámky k fluorovaným plynom

- Fluorované sklenikové plyny sa nachádzajú v hermeticky uzatvorenom zariadení. Špecifické informácie týkajúce sa typu, množstva a ekvivalentu CO<sub>2</sub> v tonách fluorovaného sklenikového plynu (pri niektorých modeloch) si zistíte, prosím, na relevantnom štítku na spotrebiči.
- Inštaláciu, servis, údržbu a opravu spotrebiča musí vykonať iba certifikovaný technik.
- Odstránenie spotrebiča a recykláciu musí vykonať certifikovaný technik.

### Symboly, ktoré sa môžu vyskytnúť na spotrebiči



#### VAROVANIE

Tento symbol označuje, že tento spotrebič používa horľavé chladivo. Ak dôjde k úniku chladiva a došlo by k jeho vystaveniu externému zdroju zápalu, hrozí riziko požiaru.



**UPOZORNENIE** Tento symbol označuje, že návod na obsluhu by ste mali naštudovať pozorne.



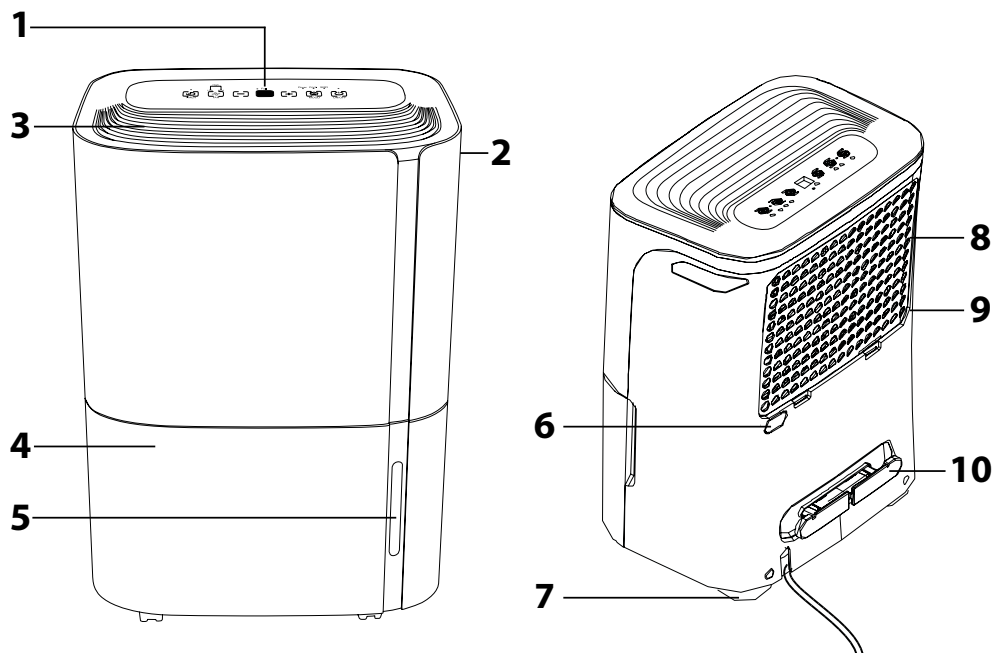
**UPOZORNENIE** Tento symbol označuje, že servisný technik smie zaobchádzať s týmto spotrebičom s ohľadom na inštaláciu návod.



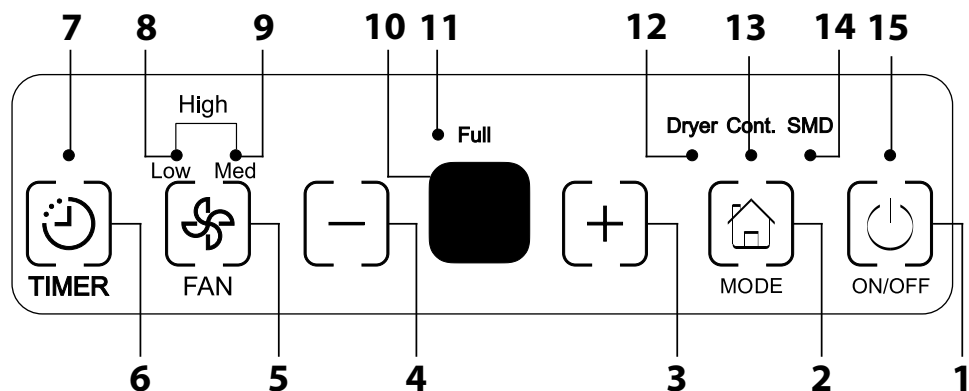
**UPOZORNENIE** Tento symbol označuje, že informácie vo forme návodu na obsluhu a inštalácie sú dostupné.



**A**



**B**



- Pred použitím tohto spotrebiča sa, prosím, oboznámte s návodom na jeho obsluhu, a to aj v prípade, že ste už oboznámení s používaním spotrebičov podobného typu. Spotrebič používajte iba tak, ako je opísané v tomto návode na použitie. Návod uschovajte pre prípad ďalšej potreby.
- Minimálne počas trvania zákonného práva z chybného plnenia, prípadne záruky za akosť, odporúčame uschovávať originálny prepustený kartón, baliaci materiál, pokladničný doklad a potvrdenie o rozsahu zodpovednosti predávajúceho alebo záručný list. V prípade prepravy odporúčame zabaliť spotrebič opäť do originálnej škatule od výrobcu.

### POPIS SPOTREBIČA

- |                                                |                                                                |
|------------------------------------------------|----------------------------------------------------------------|
| <b>A1</b> Ovládaci panel                       | <b>A7</b> Pojazdové kolieska                                   |
| <b>A2</b> Rukováti (z oboch strán)             | <b>A8</b> Mriežka na nasávanie vzduchu                         |
| <b>A3</b> Mriežka na výstup vzduchu            | <b>A9</b> Vzduchový filter (umiestnený za mriežkou)            |
| <b>A4</b> Zásobník na kondenzát                | <b>A10</b> Držiak na prívodný kábel (služí iba pri uskladnení) |
| <b>A5</b> Príezor                              |                                                                |
| <b>A6</b> Vývod na pripojenie odtokovej hadice |                                                                |

### POPIS OVLÁDACIEHO PANELA

- |                                                                 |                                                                  |
|-----------------------------------------------------------------|------------------------------------------------------------------|
| <b>B1</b> Tlačidlo na zapnutie/vypnutie                         | <b>B10</b> Displej                                               |
| <b>B2</b> Tlačidlo <b>MODE</b> (na výber prevádzkového režimu)  | <b>B11</b> Svetelná kontrolka plného zásobníka na kondenzát      |
| <b>B3</b> Tlačidlo +                                            | <b>B12</b> Svetelná kontrolka režimu sušenia                     |
| <b>B4</b> Tlačidlo -                                            | <b>B13</b> Svetelná kontrolka režimu nepretržitého odvlhčovania  |
| <b>B5</b> Tlačidlo <b>FAN</b> (ovládanie rýchlosti ventilátora) | <b>B14</b> Svetelná kontrolka režimu inteligentného odvlhčovania |
| <b>B6</b> Tlačidlo <b>TIMER</b> (ovládanie časovača)            | <b>B15</b> Svetelná kontrolka zapnutia spotrebiča                |
| <b>B7</b> Svetelná kontrolka časovača                           |                                                                  |
| <b>B8</b> Svetelná kontrolka nízkej rýchlosti ventilátora       |                                                                  |
| <b>B9</b> Svetelná kontrolka strednej rýchlosti ventilátora     |                                                                  |

### PRED PRVÝM POUŽITÍM

- Pred prvým použitím vyberte spotrebič a jeho príslušenstvo z obalového materiálu a odstráňte všetky propagačné štítky či etikety. Skontrolujte, či spotrebič ani žiadna jeho súčasť nie sú poškodené.

#### Poznámka:

Pojzdové kolieska **A7** môžu byť pri niektorých modeloch odmontované. Priskrutkujte kolieska k spodnej časti spotrebiča pred jeho použitím.

Neprechádzajte kolieskami koberce, prahy ani iné prekážky. Hrozí ich poškodenie. Nepohybujte so spotrebičom, ak je zásobník na kondenzát plný.

Niektoré modely sa môžu dodávať aj bez pojazdových koliesok **A7**.

### Inštalácia držiaka prívodného kábla

- Ak nebudete spotrebič používať a chystáte sa ho uložiť, inštalujte držiak, ktorý služí na pohodlné uloženie prívodného kábla.
- Držiak vložte do výrezu v zadnej časti spotrebiča.

### UMIESTNENIE SPOTREBIČA

- Spotrebič umiestnite na rovny, suchý a stabilný povrch v dosahu riadne uzemnenej sieťovej zásuvky.
- Nepoužívajte spotrebič vonku.
- Aby ste zaistili dostatočnú cirkuláciu vzduchu ponechajte po všetkých stranách aspoň 20 cm voľného priestoru.
- Umiestnite spotrebič do miestnosti, kde teplota neklesá pod 5 °C. V spotrebiči by sa mohla tvoriť námrza, ak by teplota klesla pod 5 °C, čo by mohlo znížiť jeho účinnosť.
- Spotrebič neumiestňujte do blízkosti sušičky, kúrenia, radiátorov alebo iného zdroja tepla.
- Používajte spotrebič na miestach, kde by mohla vlhkosť poničiť knihy alebo iné cenné predmety.
- Spotrebič je nutné používať v uzavretej miestnosti, aby bola zaistená jeho maximálna účinnosť. Zavrite preto dvere a okná a danej miestnosti.

### POUŽITIE SPOTREBIČA

- Odvlhčovač sa používa na vysušenie napr. vytopených pivníc, miestnosti so zvýšenou vlhkosťou a pod. Nepoužívajte ho v priestoroch, kde sa skladujú látky alebo predmety, ktoré vyžadujú presné riadenie teploty a vlhkosti v miestnosti.
- Pokiaľ spotrebič používate prvýkrát, je dôležité ho nechať v nepretržitej prevádzke 24 hodín.
- Používajte spotrebič pri okolitej teplote v rozmedzí 5 °C – 32 °C (41 °F – 90 °F) a pri vlhkosti 30 % – 80 %.
- Medzi vypnutím a opätovným zapnutím spotrebiča vyčkejte aspoň 3 minúty.
- Nezapájajte spotrebič do zásuvky, v ktorej je už pripojený iný spotrebič. Odporúčame zapojiť spotrebič do samostatného obvodu.
- Uistite sa, že je zásobník na kondenzát správne inštalovaný do spotrebiča, inak nemusí spotrebič fungovať správne.

### OVLÁDANIE SPOTREBIČA

- Uistite sa, že je spotrebič umiestnený na vhodnom mieste a že je riadne zostavený. Potom zapojte zástrčku prívodného kábla do sieťovej zásuvky.

### Zapnutie/vypnutie

- Stlačte krátko tlačidlo **B1** pre zapnutie spotrebiča. Svetelná kontrolka **B15** sa rozsvieti. Aby ste mohli spotrebič vypnúť, stlačte krátko tlačidlo **B1** znovu.



#### Poznámka:

Pri zapínaní alebo vypínaní môžete počuť chod kompresora. Ide o normálny jav.

- Spotrebič sa automaticky vypne, pokiaľ dôjde k naplneniu zásobníka **A4** alebo je zásobník **A4** nesprávne inštalovaný.
- Pokiaľ spotrebič vypnete a potrebujete ho zapnúť v krátkom okamihu, chod spotrebiča sa obnoví po asi 3 minútach. Ide o ochrannú funkciu kompresora.
- Pre prípad prerušenia dodávky elektrickej energie je spotrebič vybavený funkciou automatického reštartu (AUTO-RESTART). Nastavenie zostane v pamäti spotrebiča a po obnovení dodávky elektrickej energie sa spotrebič automaticky spustí v poslednom nastavenom režime.
- Po ukončení používania vypnite spotrebič a odpojte zástrčku prívodného kábla od sieťovej zásuvky.

### Displej

- V závislosti od zvoleného režimu sa na displeji **A10** zobrazuje: nastavená vlhkosť v %, čas automatického zapnutia/vypnutia, aktuálna vlhkosť v (% +/- 5 % v rozmedzí 30 % – 90 % relatívnej vlhkosti).

### Výber prevádzkového režimu

- Na výber prevádzkového režimu slúži tlačidlo **MODE B2**. Opätovne stlačte toto tlačidlo, aby ste vybrali z režimov: odvlhčovanie, sušenie, nepretržité odvlhčovanie alebo inteligentné odvlhčovanie.
- **Režim odvlhčovania:** v tomto režime nastavte požadovanú vlhkosť tlačidlami +/- . Žiadna svetelná kontrolka nebude rozsvietená.
- **Režim sušenia:** svetelná kontrolka **B12** sa rozsvieti, hneď ako je aktivovaný režim sušenia. V tomto režime sa automaticky nastaví vysoká rýchlosť ventilátora a nie je možné ju zmeniť. Zaužite sa tým maximálny účinok. Je dôležité, aby ste používali tento režim v uzavretej miestnosti. Skontrolujte, či nie sú otvorené okná alebo dvere. Aby ste zaistili maximálny účinok, oblečenie nechajte odstrediť v práčke. Nasmerujte spotrebič tak, aby výstup vzduchu smeroval na oblečenie vo vzdialenosti 30 – 50 cm. Výsledok sušenia silného a ťažkého oblečenia nemusí byť vždy uspokojivý.



#### Varovanie:

Nezakrývajte výstup vzduchu oblečením. Hrozí prehriatie spotrebiča, vznik ohňa alebo poškodenie jednotky. Neumiestňujte mokré oblečenie nad spotrebič ani nedovoľte, aby na spotrebič kvapkala voda z oblečenia. Hrozí riziko úrazu elektrickým prúdom, poškodenie elektrického vedenia alebo poškodenie spotrebiča.

- **Režim nepretržitého odvlhčovania:** svetelná kontrolka **B13** sa rozsvieti, hneď ako je aktivovaný režim nepretržitého odvlhčovania. V tomto režime je spotrebič v nepretržitom chode, kým nedôjde k úplnému naplneniu zásobníka **A4** kondenzátom.
- **Režim inteligentného odvlhčovania:** svetelná kontrolka **B14** sa rozsvieti, hneď ako je aktivovaný režim inteligentného odvlhčovania. V tomto režime spotrebič automaticky deteguje vlhkosť v miestnosti a udržiava ju na optimálnej úrovni v rozmedzí 45 % – 55 % v závislosti od teploty v miestnosti. V tomto režime nie je možné nastaviť vlhkosť.

### Nastavenie vlhkosti

- Tlačidlami +/- nastavte požadovanú vlhkosť v rozsahu 35 % – 85 % RV (relatívnej vlhkosti). Každým stlačením sa hodnota zvýši alebo zníži o 5 %. Nastavená vlhkosť sa bude zobrazovať na displeji **B10**.

### Nastavenie rýchlosti ventilátora

- Tlačidlo **FAN B5** slúži na nastavenie rýchlosti ventilátora: nízka (svetelná kontrolka **B8** sa rozsvieti) – stredná (svetelná kontrolka **B9** sa rozsvieti) – vysoká (obe svetelné kontrolky **B8** a **B9** sa rozsvietia).
- Pre maximálnu rýchlosť odvlhčovania nastavte ventilátor na vysokú rýchlosť. Pokiaľ potrebujete stíšiť chod ventilátora alebo pokiaľ došlo k poklesu vlhkosti, nastavte strednú alebo nízku rýchlosť ventilátora.

### Nastavenie automatického zapnutia

- Zatiaľ čo je spotrebič vypnutý, stlačte krátko tlačidlo **TIMER B6**. Tlačidlami +/- nastavte čas, po ktorom uplynutí sa spotrebič automaticky zapne. Môžete nastaviť čas od 30 minút do 24 hodín v najskôr 30-minútových krokoch (do 10 hodín), potom v 1-hodinových krokoch.
- Nastavený čas sa automaticky uloží do pamäte asi po 5 sekundách.

### Nastavenie automatického vypnutia

- Zatiaľ čo je spotrebič zapnutý, stlačte krátko tlačidlo **TIMER B6**. Tlačidlami +/- nastavte čas, po ktorom uplynutí sa spotrebič automaticky vypne. Môžete nastaviť čas od 30 minút do 24 hodín v najskôr 30-minútových krokoch (do 10 hodín), potom v 1-hodinových krokoch.

- Nastavený čas sa automaticky uloží do pamäte asi po 5 sekundách a na displeji **B10** sa zobrazí nastavená vlhkosť.
- Ak zapnete, resp. vypnete spotrebič, zatiaľ čo bolo nastavené automatické zapnutie, resp. vypnutie, automaticky sa zapnutie, resp. vypnutie spotrebiča zruší.
- Pokiaľ sa na displeji **B10** zobrazí hlásenie „P2“, funkcia automatického zapnutia/vypnutia sa zruší.

### Indikátor plného zásobníka

- Hneď ako sa na ovládacom paneli **A1** rozsvieti svetelná kontrolka **B11**, je zásobník na kondenzát **A4** plný a je potrebné kondenzát vyliť. Chod spotrebiča sa zastaví.
- Vyprázdnený zásobník na kondenzát **A4** podľa pokynov v kapitole „**Odvod kondenzátu do zásobníka**“. Po inštalácii zásobníka **A4** sa chod spotrebiča automaticky obnoví.

### Automatické rozmrazenie

- Ak sa okolo cievky výparníka vyskytne námraza, chod spotrebiča sa automaticky prepne do režimu automatického rozmrazenia, kým námrazu neodstráni. V tomto režime sa bude kompresor v pravidelných intervaloch spínať a ventilátor zostane v nepretržitej prevádzke.

### ODVOD KONDENZÁTU

- Na odvod kondenzátu môžete použiť zásobník **A4** alebo vývod na odtokovú hadicu **A6**.

### Odvod kondenzátu do zásobníka

- Pred zapnutím spotrebiča sa uistite, že je vývod **A6** vybavený zátkou.
- V priebehu prevádzky sa bude kondenzát zhromažďovať v zásobníku **A4**. Hneď ako dôjde k jeho naplneniu, svetelná kontrolka **B11** sa rozsvieti a spotrebič sa automaticky vypne. Na displeji **B10** sa zobrazí chybové hlásenie „P2“.
- Opatrne vysuňte zásobník **A4**, aby sa voda nevyliala. Dno zásobníka **A4** nie je rovné, preto ho neodkladajte na podlahu, keď je zásobník **A4** plný. Vyprázdnený zásobník **A4** a vložte ho späť do spotrebiča. Uistite sa, že je zásobník **A4** správne inštalovaný. Chod spotrebiča sa automaticky obnoví.
- Pri výbere zásobníka **A4** buďte opatrní, aby nespadol alebo aby nedošlo k poškodeniu vnútorných častí spotrebiča. Nepoužívajte príliš veľkú silu pri inštalácii zásobníka **A4** do spotrebiča. Hrubou silou môžete spotrebič poškodiť.
- Pokiaľ sa v priestore na uloženie zásobníka **A4** vyskytla voda, utrite ju suchou utierkou.

### Nepretržitý odvod kondenzátu pomocou odtokovej hadice

- Pre nepretržitý odvod kondenzátu odskrutkujte plastovú zátku proti smeru hodinových ručičiek z vývodu na pripojenie odtokovej hadice **A6**. Zátku dobre uschovajte na budúce použitie.



#### Poznámka:

Ak po odstránení zátky je vo vývode voda, utrite ju suchou utierkou.

- Koniec odtokovej hadice, ktorý je opatrený koncovkou, riadne priskrutkujte k vývodu **A6**. Uistite sa, že je koniec hadice správne priskrutkovaný, aby nedochádzalo k úniku kondenzátu.
- Volný koniec hadice umiestnite tak, aby mohol kondenzát voľne vytekať von. Nádoba alebo miesto, kam budete kondenzát vypúšťať, musí byť nižšie ako vývod **A6**. Hadicu neprehýbajte ani neprekračujte.
- Nastavte potrebnú vlhkosť a rýchlosť ventilátora, aby sa spotrebič spustil.



#### Poznámka:

Pokiaľ nebudete využívať odtokovú hadicu na nepretržitý odvod kondenzátu, odskrutkujte hadicu, utrite prípadnú vodu a zaistite vývod **A6** zátkou.

### ČISTENIE A ÚDRŽBA

- Pred čistením odpojte zástrčku prívodného kábla od sieťovej zásuvky.



#### Poznámka:

Na čistenie akýchkoľvek častí spotrebiča nepoužívajte čistiace prostriedky s abrazívnym účinkom, nedidlá a pod., ktoré by mohli poškodiť povrch spotrebiča.



#### Varovanie:

Aby sa zabránilo nebezpečenstvu úrazu elektrickým prúdom, neponárajte spotrebič, napájací kábel ani sieťovú zástrčku do vody alebo inej tekutiny.

### Čistenie zásobníka

- Vždy po ukončení používania vyprázdňte zásobník **A4** a utrite ho suchou utierkou.
- Zásobník **A4** vyčistite aspoň 1-krát za mesiac handričkou navlhčenou vo vlažnej vode s prídavkom neutrálneho saponátu, aby sa v ňom nemnožili nežiaduce baktérie, mikroorganizmy alebo plesne. Potom ho riadne vypláchnite čistou vodou, utrite dosucha a vložte späť do spotrebiča.
- Zásobník **A14** neumývajte v umývačke na riad.

### Čistenie vzduchového filtra

- Uvoľnite mriežku **A8** a následne opatrne vyberte filter **A9**. Filter **A9** umyte v teplej vode s trochu kuchynského prípravku na umývanie riadu. Potom ho riadne opláchnite po čistou tečúcou vodou a nechajte voľne uschnúť. Inštalujte filter **A9** späť na svoje miesto. Predtým sa však uistite, že je filter **A9** celkom suchý. Následne pripnite mriežku **A8**.



#### Varovanie:

Spotrebič nepoužívajte bez riadne inštalovaného filtra **A9**. Filter **A9** neumývajte v umývačke riadu.

### Čistenie vonkajšieho plášťa a mriežky na výstup vzduchu

- Na čistenie mriežky na výstup vzduchu **A3**, mriežky na nasávanie vzduchu **A8** a vonkajšieho plášťa použite utierku mierne navlhčenú vo vlažnej vode s trochu prípravku na umývanie riadu. Dbajte na to, aby voda nevnikla do ventiláčnych otvorov. Pokiaľ sú mriežky **A3** a **A8** iba zaprášené, môžete použiť na jej vyčistenie vysávač.

### Uloženie

- Pokiaľ nebudete spotrebič dlhší čas používať, odpojte zástrčku od sieťovej zásuvky a vyčistite ho podľa vyššie uvedených pokynov.
- Zásobník **A4** vyčistite najskôr po 24 hodinách po vypnutí, pretože aj v tomto čase môže dôjsť k zhromažďovaniu malého množstva kondenzátu.
- Prívodný kábel omotajte okolo držiaka.
- Uložte spotrebič na suché, čisté a dobre vetrané miesto, kde nebude vystavený extrémnym teplotám a kde bude mimo dosahu detí alebo zvierat.

### RIEŠENIE PROBLÉMOV

Problém	Riešenie
Odvlhčovač nie je možné zapnúť.	Uistite sa, že je zástrčka prívodného kábla správne zapojená do sieťovej zásuvky. Skontrolujte, či sú poistky v poriadku. Odvlhčovač dosiahol nastavený úroveň vlhkosti alebo je zásobník <b>A4</b> plný. Zásobník na kondenzát <b>A4</b> nie je správne inštalovaný.
Odvlhčovač neodvážda vlhkosť z miestnosti.	Odvlhčovač je v prevádzke len krátky čas, vyčkajte ešte niekoľko okamihov. Uistite sa, že pred alebo za odvlhčovačom nie sú žiadne závesy, rolety alebo nábytok. Nastavenie vlhkosti nie je dostatočné. Skontrolujte, či sú dvere, okná a iné otvory v miestnosti riadne zatvorené. Teplota v miestnosti je príliš nízka (pod 5 °C). V miestnosti sa nachádza olejový ohrievač alebo iné zariadenie, ktoré môže vytvárať vlhkosť.
Odvlhčovač vydáva príliš hlasitý zvuk počas prevádzky.	Vzduchový filter je upchatý. Odvlhčovač je naklonený. Podlaha nie je rovná.
Vnútri spotrebiča sa tvorí námraza.	Odvlhčovač je vybavený funkciou automatického rozmrazenia, ktorá sa spustí, ak sa začne tvoriť námraza.
Na podlahe je voda.	Skontrolujte, či nie je hadica poškodená alebo či je pripojenie hadice správne. Odpojte hadicu a použite zásobník <b>A4</b> na odvod kondenzátu. Zaistite vývod <b>A6</b> zátkou.

### Chybové hlásenia

Chybové hlásenie na displeji	Význam	Riešenie
<b>A5</b>	Chyba senzora vlhkosti	Odpojte zástrčku prívodného kábla od sieťovej zásuvky a znovu zapojte. Ak problém pretrváva, obráťte sa na autorizované servisné stredisko.
<b>E5</b>	Chyba teplotného senzora výparníka	Odpojte zástrčku prívodného kábla od sieťovej zásuvky a znovu zapojte. Ak problém pretrváva, obráťte sa na autorizované servisné stredisko.
<b>P2</b>	Zásobník <b>A4</b> je plný alebo nie je správne inštalovaný.	Vyprázdňte zásobník <b>A4</b> alebo ho správne inštalujte.

## SERVISNÝ NÁVOD

### 1.1 Kontrola priestoru

Pred začiatkom práce na systéme obsahujúcom horľavé chladivá, sú nutné bezpečnostné kontroly, aby sa zaistilo, že riziko vznietenia je minimalizované. Pri opravách chladiaceho systému sa musia pred vykonávaním prác na ňom dodržať nasledujúce opatrenia.

### 1.2 Pracovný postup

Práce sa musia vykonávať riadeným postupom tak, aby sa minimalizovalo riziko, že budú pri vykonávaní práce prítomné horľavé plyny alebo vapory.

### 1.3 Celkový pracovný priestor

Celá údržbárska skupina a ostatní pracujúci na mieste musia byť poučení o povahu vykonávanej práce. Musí sa zabrániť práci v stiesnených priestoroch. Priestor okolo pracoviska musí byť rozdelený na úseky. Musí sa zaistiť, aby podmienky vnútri priestoru boli bezpečné vykonávaním kontroly horľavých materiálov.

### 1.4 Kontrola prítomnosti chladiva

Priestor musí byť skontrolovaný pomocou príslušného detektora chladiva pred a počas práce, aby sa zaistilo, že technici vedia o potenciálnej horľavej atmosfére. Musí sa zaistiť, aby bolo použité zariadenie na detekciu úniku vhodné na použitie na horľavé chladivá, t. j. neiskriace, príslušne utesnené alebo zo svojej podstaty bezpečné.

### 1.5 Prítomnosť hasiaceho prístroja

Ak sa má vykonávať na chladiacom zariadení alebo pridrúžených častiach akékoľvek práca za tepla, musí byť poruke vhodné hasiace zariadenie. V susedstve plniaceho priestoru musí byť hasiaci prístroj práškový alebo CO<sub>2</sub>.

### 1.6 Žiadne zdroje vznietenia

Žiadna osoba vykonávajúca prácu týkajúcu sa chladiaceho systému, ktorá zahŕňa obnovenie akéhokoľvek potrubia, ktoré obsahuje alebo obsahovalo horľavé chladivo, nesmie používať žiadne zdroje vznietenia takým spôsobom, ktorý by mohol viesť k riziku požiaru alebo výbuchu. Všetky možné zdroje vznietenia, vrátane fajčenia cigariet by sa mali držať dostatočne ďaleko od miesta inštalácie, opravy, odstraňovania a likvidácie, počas ktorých môže byť horľavé chladivo eventuálne vypustené do okolitého priestoru. Skôr, ako prebehne práca, sa musí priestor okolo zariadenia prezrieť, aby sa zaistilo, že v ňom neexistujú žiadne nebezpečenstvá horenia alebo riziká vznietenia. Musia sa vyvesiť značky „Zákaz fajčenia“.

### 1.7 Vetraný priestor

Musí sa zaistiť, aby priestor bol otvorený alebo aby bol zodpovedajúcim spôsobom vetraný pred tým, ako sa narúši systém alebo vykonajú práce za tepla. Intenzita vetrania musí trvať počas vykonávania práce. Vetranie by malo bezpečne rozptýliť akékoľvek vypustené chladivo a prednosťou ho odvieť von do atmosféry.

### 1.8 Kontroly chladiaceho zariadenia

Tam, kde sa menia elektrické súčiastky, musia byť tieto súčiastky vhodné na tento účel a vyhovovať správnej špecifikácii. Vždy sa musí dbať na pokyny výrobcu pre údržbu a servis. Ak nastanú pochyby, je nutné požiadať technické oddelenie výrobcu o pomoc. Pri inštaláciách obsahujúcich horľavé chladivá sa musia vykonať nasledujúce kontroly:

- veľkosť náplne je v súlade s rozmerom miestnosti, v ktorej sú inštalované časti obsahujúce chladivo;
- vetrací agregát a vody pracujú naplno a nie sú upchaté;
- ak sa používa nejaký nepriamy chladiaci obvod, druhý obvod sa musí skontrolovať na prítomnosť chladiva;
- označenia zariadenia musia byť stále viditeľné a čitateľné; označenia a značky, ktoré nie sú čitateľné, sa musia opraviť;
- chladiace potrubie alebo súčiastky sú inštalované v miestach, kde nie je pravdepodobné, že budú vystavené akýmkoľvek látkam, ktoré môžu skorodovať súčiastky obsahujúce chladivo, pokiaľ nie sú tieto súčiastky skonštruované z materiálov, ktoré sú vnútorne odolné proti korózii alebo sú vhodné chránené proti skorodovaniu.

### 1.9 Kontrola elektrických prístrojov

Opravy a údržba elektrických súčiastok musí zahŕňať bezpečnostné kontroly a prehľadku súčiastok.

Ak sa vyskytne porucha, ktorá by mohla ohroziť bezpečnosť, potom sa nesmie k obvodu pripojiť žiadne elektrické napájanie, kým nie je porucha uspokojivo vyriešená. Ak sa nemôže porucha ihneď opraviť, ale je nutné pokračovať v činnosti, musí sa použiť primerané dočasné riešenie. Toto sa musí oznámiť majiteľovi zariadenia tak, aby všetky strany o tom vedeli.

Počítadlo bezpečnostných kontroly musia zaistiť:

- že kondenzátory sú vybité: toto sa musí vykonať bezpečným spôsobom, aby sa zabránilo možnosti iskrenia;
- že žiadne elektrické súčiastky a vedenie nie je odkryté pri plnení, obnovení a čistení systému;
- že uzemnenie nie je prerušené.

### 2. Opravy utesnených súčiastok

Počas opráv utesnených súčiastok musia byť odpojené všetky elektrické napájania od zariadenia, na ktorom sa pracuje, skôr než sa odoberú utesnené veká atď. Ak je absolútne nutné má počas servisu na zariadení elektrické napájanie, potom sa musí do najkritičnejšieho bodu umiestniť trvale pracujúce zariadenie detegujúce únik, aby varovalo pred potenciálne nebezpečnou situáciou.

Zvláštna pozornosť sa musí venovať tomu, aby sa zaistilo, že prácou na elektrických súčiastkach sa kryt nezmenil do takej miery, aby sa tým ovplyvnila ochrana uvoľnených. V tom musí byť obsiahnuté poškodenie káblov, nadmerné množstvo spojov a sorky nevyhotovených podľa originalnej špecifikácie, poškodenie tesnenia, nesprávne vyhotovenie upchávkov atď.

Je nutné zaistiť, že prístroj je namontovaný bezpečne.

Je nutné zaistiť, aby tesnenie alebo tesniace materiály neboli znehodnotené tak, že už neslúžia účelu zabránenia vniknutiu horľavého prostredia. Náhradné súčiastky musia byť v súlade so špecifikáciou výrobcu.

### POZNÁMKY:

Použitie sliškónového tesnenia môže potlačiť účinnosť niektorých typov zariadení na detekciu úniku. Vnútorne bezpečné súčiastky sa nemusia odpojiť pred tým, ako sa na nich začne pracovať.

### 3. Opravy vnútorne bezpečných súčiastok

Na obvod sa nesmú priložiť žiadne trvale indukčné alebo kapacitné zariadenia bez toho, aby sa zaistilo, že sa tým neprekročí dovolené napätie a prúd povolený pre používajúce zariadenie.

Vnútorne bezpečné súčiastky sú jediné typy, na ktorých je možné pracovať v horľavom prostredí, aj ak sú živé. Skúšobný prístroj musí byť správne dimenzovaný. Súčiastky sa nahradzujú iba časťami špecificky navrhnutými výrobcom. Iné časti môžu mať za následok vznietenie chladiva pri úniku do prostredia.

### 4. Kabeľáž

Kontroluje sa, či kabeľáž nie je vystavená opotrebeniu, korózii, nadmernému tlaku, vibráciám, ostrým hranami alebo akýmkoľvek iným nepriaznivým účinkom prostredia. Kontrola musí vziať tiež do úvahy účinky starnutia alebo trvalých vibrácií zo zdrojov, ako sú kompresory alebo vetráky.

### 5. Detekcia horľavých chladiv

Za žiadnych okolností sa nesmú potenciálne zdroje vznietenia používať pri hľadaní alebo detekcii únikov chladiva. Halogénový horľavý alebo akýkoľvek iný detektor používajúci otvorený oheň) sa nesmie používať.

### 6. Metódy detekcie úniku

Nasledujúce metódy detekcie úniku sa považujú za prijateľné pre systémy obsahujúce horľavé chladivá.

Na detekciu horľavých chladiv sa musia používať elektronické detektory úniku, ale ich citlivosť možno nie je primeraná alebo môže vyžadovať recalibráciu. (Detekčné zariadenie musí byť kalibrované v priestore zbavenom chladiva). Je nutné zaistiť, aby detektor nebol potenciálnym zdrojom vznietenia a aby bol vhodný pre použité chladivo. Zariadenie na detekciu úniku musí byť nastavené na percento FL chladiva a musí byť kalibrované na použité chladivo a potvrdí sa príslušné percento plynu (maximálne 25 %).

Kvapaliny na detekciu úniku sú vhodné na použitie pri väčšine chladiv, ale musí sa vylúčiť použitie detergentov obsahujúcich chlór, pretože chlór môže reagovať s chladivom a korodovať medené potrubie.

Ak je podozrenie na únik, musia sa odstrániť/uhasiť všetky otvorené ohne.

Ak sa nájde unikanie chladiva, čo vyžaduje spájkovanie natvrdo, musí sa všetko chladivo odobrať zo systému alebo oddeliť (pomocou zatvorenia ventilov) v časti systému vzdialenom od úniku. Systém sa potom musí prečistiť bezkyslíkovým dusíkom (OFN), tak pred, ako aj po procese spájkovania natvrdo.

### 7. Odstránenie a odčerpanie

Pri narúšení chladiaceho obvodu kvôli opravám – alebo z akéhokoľvek iného dôvodu – sa musia použiť konvenčné nástroje. Je však dôležité, pridať za tej najlepšej metódy z dôvodu horľavosti. Je nutné sa riadiť nasledujúcim postupom:

- odstrániť chladivo;
- prečistiť obvod inertným plynom;
- odčerpať;
- opäť prečistiť inertným plynom;
- otvoriť obvod rezaním alebo spájkovaním natvrdo.

Náplň obvodu sa musí odobrať do správnych odberacích valcov. Systém musí byť „zaplavený“ OFN (bezkyšľíkovým dusíkom), aby sa jednotka stala bezpečnou. Postup môže byť nutné niekoľkokrát opakovať. Na túto úlohu sa nesmie použiť stlačený vzduch alebo kyslík.

Zaplavenie sa môže dosiahnuť narušením vákuu v systéme s použitím OFN a pokračujúcim plnením, kým sa nedosiahne prevádzkový tlak, potom odvetraním do ovzdušia a nakoniec znížením na vákuum. Tento proces sa musí opakovať, kým je chladivo v systéme. Keď sa použije posledná náplň OFN, systém sa musí odvetrať na atmosférický tlak, aby sa umožnilo vykonanie práce. Táto činnosť je absolútne nutná, ak sa má na potrubí vykonať spájkovanie natvrdo.

Je nutné zaistiť, aby výstupy pre výfuku neboli blízko akémukoľvek zdroju vznietenia a aby bolo zaistené vetranie.

### 8. Postup plnenia

Okrem konvenčných postupov plnenia sa musia dodržať nasledujúce požiadavky.

- Je nutné zaistiť, aby nedošlo pri použití plniaceho zariadenia ku kontaminácii rôznymi chladivami. Hadica alebo potrubie musia byť také krátke, ako je to možné, aby sa minimalizovalo množstvo chladiva, ktoré sa v nich nachádza.
- Valce sa musia držať zvislo.
- Je nutné zaistiť, aby chladiaci systém bol pred plnením systému chladivom uzemnený.
- Keď sa dokončí plnenie, musí sa systém označiť štítkom (ak už ho nemá).
- Extrémnu starostlivosť je nutné venovať tomu, aby sa chladiaci systém neprepínil. Pred opätovým naplnením systému sa musí na ňom vykonať tlaková skúška pomocou OFN. Systém sa musí, ak ide o únik, vyskúšať po skončení plnenia, ale pred uvedením do prevádzky. Musí sa vykonať overovacia skúška pred opustením montážneho miesta.

### 9. Vyradenie z prevádzky

Pred vykonaním tohto postupu je podstatné, aby sa technik plne oboznámil so zariadením a všetkými jeho podrobnosťami. Odporúča sa technická prax, aby sa všetko chladivo odstránilo bezpečne. Pred tým, ako sa začne táto činnosť vykonávať, musí sa odobrať vzorky oleja a chladiva v prípade, že sa požaduje začať pred novým použitím regenerovaného chladiva. Je podstatné, aby bola pred začatím tejto činnosti k dispozícii elektrická energia.

- a) Zoznámenie sa so zariadením a jeho činnosťou.
- b) Elektrické odpojenie systému.
- c) Pred začatím postupu zaistite, aby:
  - bolo k dispozícii, ak sa požaduje, mechanické zariadenie na manipuláciu s valcami s chladivom;
  - všetky osobné ochranné zariadenia boli k dispozícii a používali sa správne;
  - postup odberania bol neustále pod dozorom kompetentnej osoby;
  - odberacie zariadenia a valce vyhovovali príslušným normám.
- d) Vyčerpáť chladiaci systém, ak je to možné.
- e) Ak dosiahnutá vákuu nie je možné, výrobci sa zberné potrubie, aby sa mohlo chladivo odobrať z rôznych častí systému.



- f) Zaisťiť, aby bol valec uložený na váhach pred tým, ako sa uskutoční odoberanie.  
 g) Zapne sa odoberacie zariadenie a pracuje sa podľa návodu výrobcu.  
 h) Valce sa neprepĺnia. (Nie viac ako 80 % obsahu tekutej náplne).  
 i) Neprekročí sa maximálny prevádzkový tlak valca, ani dočasne.  
 j) Keď sú valce správne naplnené a postup dokončený, zaisťí sa, aby valce a zariadenia boli okamžite odstránené z montážneho miesta a všetky oddeľovacie ventily na zariadení uzatvorené.  
 k) Odstránené chladiivo sa nesmie naplniť do iného chladiaceho systému, kým sa nevyšťí a neskontroluje.

#### 10. Opatrenie štítkom

Zariadenie musí byť opatrené štítkom uvádzajúcim, že bolo vyradené z prevádzky a je bez chladiva. Štítkom musí byť dátumovaný a podpísaný. Zaisťte, aby na zariadení boli štítky uvádzajúce, že zariadenie obsahuje horľavé chladiivo.

#### 11. Odstraňovanie

Keď sa vyberie chladiivo zo systému, buď kvôli servisu, alebo vyradeniu z prevádzky, odporúča sa správna prax, aby všetky chladivá boli vybrané bezpečne.

Pri prevádzaní chladiiva do valcov je nutné zaisťiť, aby boli použité iba patričné valce na odstraňovanie chladiiva.

Je nutné zaisťiť, aby bol k dispozícii správny počet valcov na obsiahnutie celkovej náplne systému. Všetky valce, ktoré sa majú použiť, musia byť určené pre odoberané chladiivo a označené štítkom pre toto chladiivo (t. j. špeciálne valce na odoberanie chladiiva). Valce musia byť kompletne s poistným ventilom a prídruženými uzatvárajúcimi ventilmi v dobrom prevádzkovom stave. Prázdne odoberacie valce vyčerpajte a ak je to možné, pred odoberaním schladte.

Odoberacie zariadenie musí byť v dobrom prevádzkovom stave so súpravou návodov týkajúcich sa zariadenia, ktoré sú poruke a musia byť vhodné na odoberanie horľavých chladiív. Okrem toho musí byť k dispozícii súprava kalibrovaných váh v dobrom prevádzkovom stave. Hadice musia byť úplne s rozpojiteľnými spojkami bez presakovania a v dobrom stave. Pred použitím odoberacieho zariadenia skontrolujte, či je v uspokojivom prevádzkovom stave, bol správne udržiavaný a že všetky prídružené elektrické súčiastky sú utesené, aby sa zabránilo vznieteniu v prípade vypustenia chladiiva. V prípade pochyb konzultujte výrobcu.

Odobraté chladiivo sa musí vrátiť dodávateľovi chladiiva v správnom odoberacom valci a s príslušným dohodnutým listom o prevoze odpadu. Chladivá sa v odoberacích jednotkách nemiešajú a obzvlášť nie vo valcoch.

Ak sa majú vybrať kompresory alebo kompresorové oleje, zaisťte, že boli odčerpané na prijateľnú úroveň, aby sa zaručilo, že horľavé chladiivo nezostane v mazive. Vyčerpávací postup sa musí vykonať skôr, ako sa vráti kompresor dodávateľovi. Na urychlenie tohto procesu sa musí použiť iba elektrické ohrievanie telesa kompresora. Keď je olej vypustený zo systému, musí sa bezpečne odstrániť.

## TECHNICKÉ ÚDAJE

	SDH 2020WH
Napájanie	220 – 240 V ~ 50 Hz
Kapacita odvlhčovania	20 l/24 h
Menovitý príkon	440 W
Menovitý prúd	2,3 A
Energetický faktor EEV	2,3 l/kWh
Štartovací prúd	10,0 A
Typ a prúdová hodnota poistky	T3.15A
Kapacita zásobníka	3 l
Typ a náplň chladiiva	R290/75 g
GWP (potenciál globálneho otepľovania)	3
Ekvivalent CO <sub>2</sub>	0,000225 tony
Objem prúdiaceho vzduchu	168/125/99 m <sup>3</sup> /h (vysoká/stredná/nízka rýchlosť ventilátora)
Hlučnosť	58/43/41 dB (A) (vysoká/stredná/nízka rýchlosť ventilátora)
Rozmery	350 × 245 × 510 mm
Hmotnosť netto/brutto	15,1/16,2 kg
Prevádzková teplota	5 – 32 °C
Odporúčaná plocha miestnosti:	37 – 52 m <sup>2</sup>

Deklarovaná hodnota emisie hluku tohto spotrebiča je 58 dB(A), čo predstavuje hladinu A akustického výkonu vzhľadom na referenčný akustický výkon 1 pW.

Zmeny textu a technických špecifikácií vyhradené.

## POKYNY A INFORMÁCIE O ZAOBCHÁDZANÍ S POUŽITÝM OBALOM

Použitý obalový materiál odložte na miesto určené obcou na ukladanie odpadu.

### LIKVIDÁCIA POUŽITÝCH ELEKTRICKÝCH A ELEKTRONICKÝCH ZARIADENÍ



Tento symbol na produktoch alebo v sprievodných dokumentoch znamená, že použité elektrické a elektronické výrobky sa nesmú pridať do bežného komunálneho odpadu. Pre správnu likvidáciu, obnovu a recykláciu odovzdajte tieto výrobky na určené zberné miesta. Alternatívne v niektorých krajinách Európskej únie alebo iných európskych krajinách môžete vrátiť svoje výrobky miestnemu predajcovi pri kúpe ekvivalentného nového produktu.

Správnu likvidáciu tohto produktu pomôžete zachovať cenné prírodné zdroje a pomáhať prevencii potenciálnych negatívnych vplyvov na životné prostredie a ľudské zdravie, čo by mohli byť dôsledky nesprávnej likvidácie odpadov. Ďalšie podrobnosti si vyžiadajte od miestneho úradu alebo najbližšieho zberného miesta.

Pri nesprávnej likvidácii tohto druhu odpadu sa môžu súlade s národnými predpismi udeliť pokuty.

#### Pre podnikové subjekty v krajinách Európskej únie

Ak chcete likvidovať elektrické a elektronické zariadenia, vyžiadajte si potrebné informácie od svojho predajcu alebo dodávateľa.

#### Likvidácia v ostatných krajinách mimo Európskej únie

Tento symbol je platný v Európskej únii. Ak chcete tento výrobok zlikvidovať, vyžiadajte si potrebné informácie o správnom spôsobe likvidácie od miestnych úradov alebo od svojho predajcu.



Tento výrobok spĺňa všetky základné požiadavky smerníc EÚ, ktoré sa naň vzťahujú.