



## **SK ■ Odvlhčovač**

*Preklad pôvodného návodu*

**ČÍTAJTE POZORNE A USCHOVAJTE ICH NA BUDÚCE POUŽITIE.**

- Tento spotrebič môžu používať deti od 8 rokov a osoby so zníženými fyzickými, zmyslovými či mentálnymi schopnosťami alebo s nedostatkom skúseností a znalostí, ak sú pod dozorom alebo boli poučené o používaní spotrebiča bezpečným spôsobom a rozumejú prípadným nebezpečenstvám. Čistenie a údržbu vykonávanú používateľom nesmú vykonávať deti bez dohľadu. Deti sa so spotrebičom nesmú hrať.
- Ak je sieťový kábel poškodený, musí ho vymeniť autorizované servisné stredisko alebo iná podobne kvalifikovaná osoba, aby sa zabránilo vzniku nebezpečnej situácie. Spotrebič s poškodeným sieťovým káblom je zakázané používať.
- Spotrebič sa musí skladovať tak, aby sa predišlo možnosti mechanického poškodenia.
- Spotrebič sa musí skladovať v dobre vetranom priestore, kde rozmer miestnosti zodpovedá rozmeru miestnosti špecifikovanom pre prevádzku.
- Spotrebič sa musí skladovať v miestnosti, kde nie je trvale v prevádzke otvorený oheň (napr. plynový spotrebič v činnosti) a zdroje vznietenia (napr. elektrické vyhrievacie teleso v činnosti).
- Pred pripojením spotrebiča k sieťovej zásuvke sa uistite, že sa nominálne napätie uvedené na jeho štítku zhoduje s elektrickým napätím zásuvky.
- Spotrebič pripájajte iba k riadne uzemnenej zásuvke.
- Sieťová zásuvka musí byť voľne prístupná, aby bolo možné v prípade nutnosti rýchlo odpojiť sieťový kábel od zdroja elektrickej energie.
- Spotrebič je určený na použitie v domácnosti, kanceláriách a podobných priestoroch. Nepoužívajte ho v miestnostiach s vysokou prašnosťou alebo vlhkosťou, napr. v pracovniach alebo kúpeľniach, v priestoroch, kde sa skladujú chemické alebo výbušné látky, v priemyselnom prostredí alebo vonku.
- Spotrebič neumiestňujte do blízkosti otvoreného ohňa alebo prístrojov, ktoré sú zdrojom tepla.
- Spotrebič neumiestňujte na nestabilné povrchy, ako napr. na koberec s hustými dlhými vláknami.
- Spotrebič sa smie používať iba na suchom, stabilnom, hladkom a vodorovnom povrchu.

- Spotřebič je vybavený jazdnými kolieskami, a preto pri manipulácii s ním dbajte na zvýšenú opatrnosť, aby napr. nepadol zo schodov alebo nezišiel zo šikmej plochy. V prípade potreby zaistíte kolieska zarážkami.
- Na zostavenie spotřebiča používajte iba originálne súčasti. Skôr ako začnete spotřebič zostavovať, uistite sa, že je vypnutý a odpojený od sieťovej zásuvky.
- Pred pripojením k sieťovej zásuvke sa uistite, že je spotřebič správne zostavený podľa pokynov uvedených v tomto návode na obsluhu.
- Nedotýkajte sa spotřebiča mokkými alebo vlhkými rukami. To obzvlášť platí, keď je pripojený k sieťovej zásuvke.
- Nevystavujte spotřebič kvapkajúcej alebo striekajúcej vode ani ho neponárajte do vody alebo inej tekutiny.
- Otvory na nasávanie alebo vývod vzduchu nezakrývajte ani do nich nekladajte žiadne predmety. Inak by mohlo dôjsť k poškodeniu spotřebiča.
- Pri prevádzke musí byť zaistený dostatočný priestor na cirkuláciu vzduchu aspoň 30 cm po všetkých stranách spotřebiča.
- Na zapnutie alebo vypnutie spotřebiča vždy používajte príslušné tlačidlá na ovládacom paneli. Spotřebič nevypínajte odpojením sieťového kábla od sieťovej zásuvky.
- Spotřebič vždy vypnite a odpojte od sieťovej zásuvky, ak ho nechávate bez dozoru, ak ho nebudete používať a pred premiestnením, demontážou alebo čistením.
- Nepokúšajte sa demontovať vonkajšiu plášť spotřebiča.
- Spotřebič od pájajte od sieťovej zásuvky ťahom za zástrčku, nie za kábel. Inak by mohlo dôjsť k poškodeniu sieťového kábla alebo zásuvky.
- Nepoužívajte spotřebič, ak je akokoľvek poškodený, s poškodeným sieťovým káblom alebo zástrčkou.
- Spotřebič skladujte vo zvislej polohe. Prepravovať ho môžete vo zvislej polohe alebo sklopený na bočnú stranu. Ak ste už spotřebič používali, uistite sa, že je vypustený všetok kondenzát. Po prevoze vyčkajte aspoň 1 hodinu, kým začnete spotřebič používať.
- Nepoužívajte spotřebič, ak nefunguje správne, ak bol poškodený alebo ponorený do vody. Aby ste sa vyvarovali vzniku nebezpečnej situácie, neopravujte spotřebič sami ani ho nijako neupravujte. Všetky opravy zverte autorizovanému servisnému stredisku. Zášahom do spotřebiča sa vystavujete riziku straty zákonného práva z chybného plnenia, prípadne záruky za akosť.



Pozorne si prečítajte tento návod na obsluhu pred inštaláciou alebo ovládaním vášho nového spotrebiča. Uistite sa, že ste ho uložili na použitie v budúcnosti.



### **Varovanie:**

Nebezpečenstvo vzniku ohňa.

- Tento spotrebič nesmú používať osoby (vrátane detí) so zníženými fyzickými, zmyslovými alebo mentálnymi schopnosťami alebo s nedostatkom skúseností a znalostí, ak nie sú pod dozorom alebo neboli poučené o používaní spotrebiča bezpečným spôsobom osobou zodpovednou za ich bezpečnosť (platné pre krajiny mimo európskych krajín). Deti by mali byť pod dohľadom, aby sa zaistilo, že sa so spotrebičom nebudú hrať.
- Spotrebič musí byť inštalovaný v súlade s národnými predpismi o elektrickom vedení.
- Spotrebič vybavený elektrickým ohrievacím telesom musí byť umiestnený aspoň 1 m od výbušných látok.
- Obráťte sa na autorizované servisné stredisko v prípade opravy alebo údržby tohto spotrebiča.
- Nezapájajte spotrebič do zásuvky, ktorá je uvoľnená alebo poškodená.
- Nepoužívajte tento spotrebič na iné účely, než ktoré sú uvedené v tomto návode na obsluhu.
- Obráťte sa na autorizovaného inštaláčného technika pre inštaláciu spotrebiča.
- Ak sa spotrebič počas použitia prevrhol, okamžite ho vypnite a odpojte zástrčku prívodného kábla od sieťovej zásuvky. Vizuálne skontrolujte spotrebič, aby ste sa uistili, že nie je poškodený. Ak máte podozrenie, že je spotrebič poškodený, obráťte sa na autorizovaného technika alebo zákaznícky servis.
- Počas búrky musí byť prívodný kábel odpojený od zásuvky, aby sa zabránilo poškodeniu spotrebiča v prípade zasiahnutia bleskom.
- Aby ste znížili riziko vzniku požiaru alebo úrazu elektrickým prúdom, nepoužívajte tento spotrebič so zariadením na polovodičové riadenie rýchlosti.
- Nevedzte prívodný kábel pod kobercom. Nezakrývajte prívodný kábel kobercami, rohožami alebo podobnými predmetmi. Nevedzte prívodný kábel

pod nábytkom alebo spotrebičmi. Vedzte prívodný kábel tak, aby sa po ňom nešliapalo alebo aby sa oň nedalo zakopnúť.

- Zatiaľ čo je spotrebič v prevádzke, neotvárajte ho.
- Keď je vybratý vzduchový filter, nedotýkajte sa kovových častí spotrebiča.
- Typový štítok výrobcu je umiestnený na zadnom paneli spotrebiča a obsahuje elektrické a iné technické špecifikácie tohto spotrebiča.
- Uistite sa, že je spotrebič riadne uzemnený. Aby ste minimalizovali úraz elektrickým prúdom a riziko vzniku požiaru, je dôležité správne uzemnenie. Prívodný kábel je vybavený uzemňovacím kolíkom, aby sa zabránilo vzniku úrazu elektrickým prúdom.
- Ak zásuvka, do ktorej sa chystáte spotrebič zapojiť, nie je riadne uzemnená alebo nie je chránená oneskorovacou poistkou alebo ističom (potrebná poistka alebo istič sú stanovené maximálnym prúdom spotrebiča. Maximálny prúd je označený na typovom štítku na spotrebiči.), obráťte sa na kvalifikovaného elektrikára, aby inštaloval riadne uzemnenú zásuvku.
- Uistite sa, že je zásuvka ľahko dostupná po inštalácii spotrebiča.
- **Nepoužívajte predlžovacie káble alebo adaptéry zásuviek pri tomto spotrebiči.** Ak je však použitie predlžovacieho kábla nevyhnutné, používajte iba predlžovacie káble odsúhlasené na použitie s odvlhčovačom (dostupné vo väčšine hobby marketoch).
- Aby ste sa vyvarovali možnému zraneniu osôb, vždy odpájajte zástrčku od sieťovej zásuvky pred inštaláciou a/alebo servisom.
- Všetky elektrické vedenia musia byť vyhotovené striktne v súlade s elektrickou schémou umiestnenou na prostrednej priehradke spotrebiča (umiestnenej za zásobníkom kondenzátu).
- Berte na vedomie špecifikácie poistky – PCB spotrebiča je navrhnuté s poistkou, aby bola zaistená ochrana proti nadmernému el. prúdu. Špecifikácie poistky sú vytlačené na základnej doske, a to T3.15A/250 V (alebo 350 V) a pod.
- Aby ste zabránili zraneniu prevádzkovateľa alebo iných osôb a škodám na majetku, dodržujte nasledujúce opatrenia. Nesprávne použitie v dôsledku ignorovania opatrení môže spôsobiť zranenie alebo škodu.



### **VAROVANIE:**

Tento symbol označuje možnosť úmrtia alebo vážneho zranenia.

**UPOZORNENIE:**

Tento symbol označuje možnosť zranenia alebo škody na majetku.

**VAROVANIE:**

Neprekračujte menovité napätie vo vašej zásuvke alebo pripájaného zariadenia. V opačnom prípade môže dôjsť k úrazu elektrickým prúdom alebo vzniku požiaru z dôsledku nadmerného tepla.

Nezapínajte ani nevypínajte zariadenie odpojením od sieťovej zásuvky. Hrozí riziko úrazu elektrickým prúdom alebo vznik požiaru v dôsledku nadmerného tepla.

Nepoškodzujte prívodný kábel ani nepoužívajte nešpecifikovaný prívodný kábel. Hrozí riziko úrazu elektrickým prúdom alebo vznik požiaru.

Neupravujte dĺžku prívodného kábla, vyvarujte sa zdieľania zásuvky s inými zariadeniami. Hrozí riziko úrazu elektrickým prúdom alebo vznik požiaru v dôsledku nadmerného tepla.

Nezapájajte ani neodpájajte zástrčku prívodného kábla, ak máte mokré ruky. Hrozí riziko úrazu elektrickým prúdom.

Neumiestňujte spotrebič do blízkosti zdroja tepla. Plastové časti by sa mohli rozpustiť a spôsobiť požiar.

Odpojte zástrčku od zásuvky, ak zaznamenáte zvláštny zvuk, nepríjemný zápach alebo dym vychádzajúci zo spotrebiča. Hrozí riziko vzniku požiaru a úrazu elektrickým prúdom.

Nikdy by ste sa nemali pokúšať rozoberať alebo opravovať spotrebič sami. Hrozí riziko poškodenia spotrebiča alebo riziko úrazu elektrickým prúdom.

Pred čistením vypnite spotrebič a odpojte zástrčku prívodného kábla od sieťovej zásuvky. Hrozí riziko úrazu elektrickým prúdom alebo zranenia.

Nepoužívajte spotrebič blízko horľavých plynov alebo výbušnín, ako sú benzín, benzén, riedidlo a pod. Hrozí riziko explózie alebo vzniku požiaru.

Nepite ani nepoužívajte vodu zo zásobníka kondenzátu. Obsahuje škodlivé látky, ktoré môžu spôsobiť zvracanie alebo tráviace ťažkosti. Zatiaľ čo je spotrebič v prevádzke, nevyberajte zásobník kondenzátu. Hrozí narušenie ochrany spotrebiča a úraz elektrickým prúdom.



## **UPOZORNENIE:**

Nepoužívajte spotrebič v malých priestoroch. Nedostatočná ventilácia môže spôsobiť prehriatie a požiar.

Nekladte spotrebič na miesta, kde by naň mohla striekať voda alebo iná tekutina. Voda môže vniknúť do spotrebiča a narušiť izoláciu. Môže to spôsobiť úraz elektrickým prúdom alebo požiar.

Položte spotrebič na rovné pevné miesto. Ak by sa spotrebič prevrhol, mohlo by dôjsť k úniku kondenzátu, ktorý by mohol spôsobiť škody na majetku alebo úraz elektrickým prúdom alebo požiar.

Nezakrývajte vstupné alebo výstupné otvory utierkami alebo uterákmi a pod. Nedostatočná ventilácia môže spôsobiť prehriatie a požiar.

Dbajte na zvýšenú opatrnosť, ak je spotrebič v miestnosti spolu s: dojčatami, malými deťmi, staršími ľuďmi a ľuďmi s nedostatočnou citlivosťou na vlhkosť.

Nepoužívajte spotrebič na miestach, kde sa zaobchádza s chemikáliami. Môže dôjsť k poškodeniu spotrebiča vplyvom rozptýlených chemikálií a rozpúšťadiel vo vzduchu.

Nikdy nekladajte prsty alebo iné cudzie predmety do mriežky alebo otvorov. Budte obzvlášť opatrní, ak sú prítomné deti. Hrozí riziko úrazu elektrickým prúdom alebo poškodenie spotrebiča.

Nekladte ťažké predmety na prívodný kábel a dbajte na to, aby nebol prívodný kábel stlačený alebo inak zdeformovaný. Hrozí riziko vzniku požiaru alebo úrazu elektrickým prúdom.

Nešplhajte na spotrebič ani na ňom nesedte. Hrozí riziku úrazu pri páde alebo poškodenie spotrebiča, ak by sa prevrhol.

Vždy vkladajte bezpečne filtre. Čistite filtre raz za dva týždne. Prevádzka spotrebiča bez filtrov môže spôsobiť jeho poškodenie.

Ak do spotrebiča vnikne voda, vypnite ho a odpojte zástrčku od sieťovej zásuvky. Obráťte sa na autorizované servisné stredisko. Hrozí riziko poškodenia spotrebiča alebo vznik nehody.

Neumiestňujte na spotrebič vázy s kvetinami alebo iné nádoby s vodou. Voda sa môže vyliať a vniknúť do spotrebiča a spôsobiť poškodenie izolácie, úraz elektrickým prúdom alebo vznik požiaru.

## ŠPECIFICKÉ UPOZORNENIA PRE SPOTREBIČE S POUŽITÝM CHLADIACIM PLYNOM R290

- Pozorne si preštudujte všetky upozornenia.
- Na odmrazovanie a čistenie nepoužívajte iné nástroje než tie, ktoré odporúča výrobca.
- Tento spotrebič je potrebné umiestniť v prostredí bez prítomnosti zdrojov zapalovania na stály chod (napríklad voľný oheň, spotrebiče na plyn alebo elektrické spotrebiče).
- Nevrtajte ani ho nepáľte.
- Chladiace plyny môžu byť bez zápachu.
- Tento spotrebič je potrebné umiestniť v miestnostiach, ktorých plocha je väčšia než 4 m<sup>2</sup>.
- Tento spotrebič obsahuje cca 100 g chladiaceho plynu R290.
- R290 je chladiaci plyn, ktorý spĺňa európske predpisy o ochrane životného prostredia. Nerobte diery a nevrtajte do žiadnej zo súčastí chladiaceho okruhu.
- Miestnosť, v ktorej je inštalovaný, prevádzkovaný alebo uskladnený tento spotrebič musí byť taká, aby sa zabránilo zadržiavaniu prípadne uniknutých chladič, ktoré by mohli byť príčinou výbuchu alebo požiaru následkom vznietenia chladiča po zapnutí elektrických kameňok, varičov alebo iných zdrojov zapálenia.
- Spotrebič je potrebné uskladniť tak, aby nemohlo dôjsť k jeho mechanickému poškodeniu.
- Osoby, ktoré pracujú alebo opravujú chladiace okruhy, musia mať príslušné poverenie, vydané oprávnenou inštitúciou, ktoré osvedčuje schopnosť manipulácie s chladičmi v súlade so špecifickým hodnotením združenia pre tento sektor.
- Úkony pre údržbu sa smú vykonávať iba na základe odporúčaní výrobcu tohto spotrebiča. Úkony pre údržbu a opravy, ktoré vyžadujú zásah ďalších kvalifikovaných osôb, sa smú vykonávať iba pod kontrolou špecializovaných odborníkov pre sektor horľavých chladič.
- Dodržujte národné predpisy týkajúce sa plynu.
- Nezakrývajte ventilačné otvory.
- Poznámkym k fluorovaným plynom
  - Fluorované skleníkové plyny sa nachádzajú v hermeticky uzatvorenom zariadení. Špecifické informácie týkajúce sa typu, množstva a ekvivalentu CO<sub>2</sub> v tonách fluorovaného skleníkového plynu (pri niektorých modeloch) si zistite, prosím, na relevantnom štítku na spotrebiči.
  - Inštaláciu, servis, údržbu a opravu spotrebiča musí vykonať iba certifikovaný technik.
  - Odstrániť spotrebič a recykláciu musí vykonať certifikovaný technik.

### Symbody, ktoré sa môžu vyskytnúť na spotrebiči



#### VAROVANIE

Tento symbol označuje, že tento spotrebič používa horľavé chladiivo. Ak dôjde k úniku chladiča a došlo by k jeho vystaveniu externému zdroju zápalu, hrozí riziko požiaru.



#### UPOZORNENIE

Tento symbol označuje, že návod na obsluhu by ste mali naštudovať pozorne.



#### UPOZORNENIE

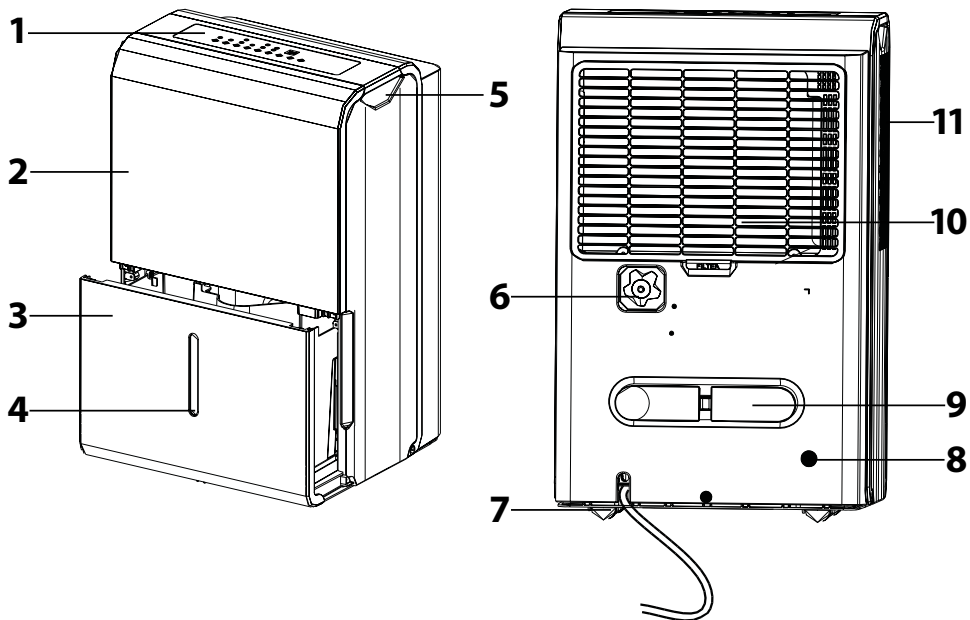
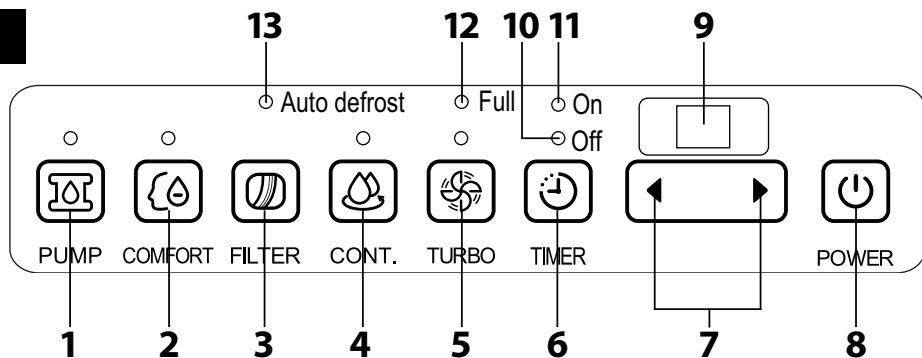
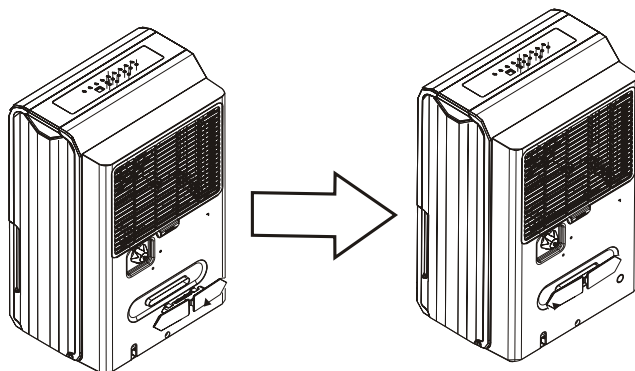
Tento symbol označuje, že servisný technik smie zaobchádzať s týmto spotrebičom s ohľadom na inštalčný návod.



#### UPOZORNENIE

Tento symbol označuje, že informácie vo forme návodu na obsluhu a inštalčného návodu sú dostupné.



**A****B****C**

Pred použitím tohto spotrebiča sa, prosím, oboznámte s návodom na jeho obsluhu, a to aj v prípade, že ste už oboznámení s používaním spotrebičov podobného typu. Spotrebič používajte iba tak, ako je opísané v tomto návode na použitie. Návod uschovajte pre prípad ďalšej potreby.

Minimálne počas trvania zákonného práva z chybného plnenia, prípadne záruky za akosť, odporúčame uschovať originálny prepravný kartón, baliaci materiál, pokladničný doklad a potvrdenie o rozsahu zodpovednosti predávajúceho alebo záručný list. V prípade prepravy odporúčame zabaliť spotrebič opäť do originálnej škatule od výrobcu.

### POPIS SPOTREBIČA

- |  |  |
|--|--|
| <b>A1</b> Ovládací panel   | <b>A9</b> Držiak na prívodný kábel (služí iba pri uskladení) |
| <b>A2</b> Predný kryt  | <b>A10</b> Vzduchový filter (umiestnený za mriežkou)         |
| <b>A3</b> Zásobník na kondenzát  | <b>A11</b> Mriežka na výstup vzduchu                         |
| <b>A4</b> Príezor  |  |
| <b>A5</b> Rukoväť (z oboch strán)  |  |
| <b>A6</b> Vývod na pripojenie odtokovej hadice (iba na nepretržitý odvod kondenzátu)           | Bez vyobrazenia  |
| <b>A7</b> Pojazdové kolieska   | - Vypúšťacia hadica čerpadla                                 |
| <b>A8</b> Vývod na pripojenie odtokovej hadice čerpadla (dostupné iba pri niektorých modeloch) | - Závitová koncovka  |

### POPIS OVLÁDACIEHO PANELU

- |  |   |
|--|---|
| <b>B1</b> Tlačidlo PUMP (na odčerpanie kondenzátu pomocou čerpadla)            | <b>B7</b> Tlačidlá ◀▶                                       |
| <b>B2</b> Tlačidlo COMFORT (inteligentný režim riadenia vlhkosti v miestnosti) | <b>B8</b> Tlačidlo zapnutia/vypnutia                        |
| <b>B3</b> Tlačidlo FILTER (kontrola čistenia vzduchového filtra)               | <b>B9</b> Displej   |
| <b>B4</b> Tlačidlo CONT. (na nepretržitý odvod kondenzátu)                     | <b>B10</b> Svetelná kontrolka automatického zapnutia        |
| <b>B5</b> Tlačidlo TURBO (ovládanie rýchlosti ventilátora)                     | <b>B11</b> Svetelná kontrolka automatického vypnutia        |
| <b>B6</b> Tlačidlo TIMER (ovládanie časovača)                                  | <b>B12</b> Svetelná kontrolka plného zásobníka na kondenzát |
|  | <b>B13</b> Svetelná kontrolka automatického rozmrazenia     |

### PRED PRVÝM POUŽITÍM

Pred prvým použitím vyberte spotrebič a jeho príslušenstvo z obalového materiálu a odstráňte všetky propagačné štítky či etikety. Skontrolujte, či spotrebič ani žiadna jeho súčasť nie sú poškodené.



#### Poznámka:

Pojzdové kolieska **A7** môžu byť pri niektorých modeloch odmontované. Priskrutkujte kolieska k spodnej časti spotrebiča pred jeho použitím. Neprechádzajte kolieskami koberce, prahy ani iné prekážky. Hrozí ich poškodenie. Nepohybujte so spotrebičom, ak je zásobník na kondenzát plný. Niektoré modely sa môžu dodávať aj bez pojazdových koliesok **A7**.

### Instalácia držiaka prívodného kábla

AK nebudete spotrebič používať a chystáte sa ho uložiť, inštalujte držiak, ktorý služí na pohodlné uloženie prívodného kábla. Držiak vložte do výrezu v zadnej časti spotrebiča – pozrite obrázok C.

### UMIESTNENIE SPOTREBIČA

Spotrebič umiestnite na rovný, suchý a stabilný povrch v dosahu riadne uzemnenej sieťovej zásuvky.

Nepoužívajte spotrebič vonku.

Aby ste zaistili dostatočnú cirkuláciu vzduchu ponechajte po všetkých stranách aspoň 20 cm voľného priestoru.

Umiestnite spotrebič do miestnosti, kde teplota neklesá pod 5 °C. V spotrebiči by sa mohla tvoriť námraza, ak by teplota klesla pod 5 °C, čo by mohlo znížiť jeho účinnosť. Spotrebič neumiestňujte do blízkosti sušičky, kúrenia, radiátorov alebo iného zdroja tepla. Používajte spotrebič na miestach, kde by mohla vlhkosť poníčiť knihy alebo iné cenné predmety.

Spotrebič je nutné používať v uzatvorenej miestnosti, aby bola zaistená jeho maximálna účinnosť. Zavrite preto dvere a okná v danej miestnosti.

### POUŽITIE SPOTREBIČA

Odvlhčovač sa používa na vysušenie napr. vytopených pivníc, miestnosti so zvýšenou vlhkosťou a pod. Nepoužívajte ho v priestoroch, kde sa skladujú látky alebo predmety, ktoré vyžadujú presné riadenie teploty a vlhkosti v miestnosti.

AK spotrebič používate prvýkrát, je dôležité ho nechať v nepretržitom prevádzke 24 hodín. Používajte spotrebič pri okolitej teplote v rozmedzí 5 °C – 32 °C (41 °F – 90 °F) a pri vlhkosti 30 % – 80 %.

Medzi vypnutím a opätovným zapnutím spotrebiča vyčkejte aspoň 3 minúty.

Nezapájajte spotrebič do zásuvky, v ktorej je už pripojený iný spotrebič. Odporúčame zapojiť spotrebič do samostatného obvodu.

Uistite sa, že je zásobník na kondenzát správne inštalovaný do spotrebiča, inak nemusí spotrebič fungovať správne.

### OVLÁDANIE SPOTREBIČA

Uistite sa, že je spotrebič umiestnený na vhodnom mieste a že je riadne zostavený. Potom zapojte zástrčku prívodného kábla do sieťovej zásuvky.

### Zapnutie/vypnutie

Stlačte krátko tlačidlo **B8** na zapnutie spotrebiča. Aby ste mohli spotrebič vypnúť, stlačte krátko tlačidlo **B8** znovu.

Spotrebič sa automaticky vypne, ak dôjde k naplneniu zásobníka **A3** alebo je zásobník **A3** nesprávne inštalovaný.

AK spotrebič vypnuté a potrebujete ho zapnúť v krátkom okamihu, chod spotrebiča sa obnoví po asi 3 minútach. Ide o ochrannú funkciu kompresora.

Pre prípad prerušenia dodávky elektrickej energie je spotrebič vybavený funkciou automatického reštartu (AUTO-RESTART). Nastavenie zostane v pamäti spotrebiča a po obnovení dodávky elektrickej energie sa spotrebič automaticky spustí v poslednom nastavenom režime.

Po ukončení používania vypnite spotrebič a odpojte zástrčku prívodného kábla od sieťovej zásuvky.

### Displej

V závislosti od zvoleného režimu sa na displeji **A9** zobrazuje: nastavená vlhkosť v %, čas automatického zapnutia/vypnutia, aktuálna vlhkosť v % (+/- 5 % v rozmedzí 30 % – 90 % relatívnej vlhkosti).

### Nastavenie prevádzkového režimu COMFORT

Tlačidlo **COMFORT B2** služí na zapnutie a vypnutie prevádzkového režimu COMFORT (inteligentný režim riadenia vlhkosti v miestnosti). Zapnutie je signalizované rozsvietením svetelnej kontrolky nad tlačidlom **COMFORT B2**.

V tomto režime sa vlhkosť riadi automaticky v závislosti od aktuálnej teploty v miestnosti. Nastavenie požadovanej vlhkosti nie je možné vykonať.

### Nastavenie režimu nepretržitého odvlhčovania

Tlačidlo **CONT. B4** služí na zapnutie a vypnutie režimu nepretržitého odvlhčovania. Zapnutie je signalizované rozsvietením svetelnej kontrolky nad tlačidlom **CONT. B4**. V tomto režime je spotrebič v nepretržitom chode, kým nedôjde k úplnému naplneniu zásobníka **A3** kondenzátom. Nastavenie požadovanej vlhkosti nie je možné vykonať.

### Nastavenie vlhkosti

Tlačidlami ◀▶ nastavte požadovanú vlhkosť v rozsahu 35 % – 85 % RV (relatívnej vlhkosti). Každým stlačením sa hodnota zvýši alebo zníži o 5 %. Nastavená vlhkosť sa bude zobrazovať na displeji **B9**.

### Nastavenie rýchlosti ventilátora

Tlačidlo **TURBO B5** služí na nastavenie normálnej alebo vysokej rýchlosti ventilátora. Nastavenie vysokej rýchlosti ventilátora je signalizované rozsvietením svetelnej kontrolky nad tlačidlom **TURBO B5**.

Pre maximálnu rýchlosť odvlhčovania nastavte ventilátor na vysokú rýchlosť. Ak potrebujete stíšiť chod ventilátora alebo ak došlo k poklesu vlhkosti, nastavte normálnu rýchlosť ventilátora.

### Nastavenie automatického zapnutia

Zatiaľ čo je spotrebič vypnutý, stlačte krátko tlačidlo **TIMER B6**. Svetelná kontrolka **B10** sa rozsvieti, čo znamená, že spotrebič bol uvedený do režimu nastavenia automatického zapnutia. Tlačidlami ◀▶ nastavte čas, po ktorého uplynutí sa spotrebič automaticky zapne. Môžete nastaviť čas od 30 minút do 24 hodín v najskr 30-minútových krokoch (do 10 hodín), potom v 1-hodinových krokoch.

- Nastavený čas sa automaticky uloží do pamäte asi po 5 sekundách.

### Nastavenie automatického vypnutia

Zatiaľ čo je spotrebič zapnutý, stlačte krátko tlačidlo **TIMER B6**. Svetelná kontrolka **B11** sa rozsvieti, čo znamená, že spotrebič bol uvedený do režimu nastavenia automatického vypnutia. Tlačidlami ◀▶ nastavte čas, po ktorého uplynutí sa spotrebič automaticky vypne. Môžete nastaviť čas od 30 minút do 24 hodín v najskr 30-minútových krokoch (do 10 hodín), potom v 1-hodinových krokoch.

Nastavený čas sa automaticky uloží do pamäte asi po 5 sekundách a na displeji **B9** sa zobrazí nastavená vlhkosť.



#### Poznámka:

AK nastavíte automatické zapnutie aj vypnutie v rovnakom zvolenom režime, svetelná kontrolka **B10** aj **B11** budú rozsvietené.

AK zapnete, resp. vypnete spotrebič, zatiaľ čo bolo nastavené automatické zapnutie, resp. vypnutie, automaticky sa zapnutie, resp. vypnutie spotrebiča zruší.

AK sa na displeji **B9** zobrazí hlásenie „P2“, funkcia automatického zapnutia/vypnutia sa zruší.

### Čistenie filtra

Po asi 250 hodinách prevádzky sa rozsvieti svetelná kontrolka nad tlačidlom **FILTER B3**, čo signalizuje potrebu výčistenia filtra.

Vyčistite filter podľa pokynov v kapitole „Čistenie a údržba“. Následne stlačte tlačidlo **FILTER B3**, aby ste resetovali počítadlo času prevádzky. Svetelná kontrolka nad tlačidlom **FILTER B3** zhasne.

### Indikátor plného zásobníka

Hneď ako sa na ovládacom paneli **A2** rozsvieti svetelná kontrolka **B12**, je zásobník na kondenzát **A3** plný a je potrebné kondenzát vyliť. Chod spotrebiča sa zastaví. Vyprázdnite zásobník na kondenzát **A3** podľa pokynov v kapitole „Odvod kondenzátu do zásobníka“. Po inštalácii zásobníka **A3** sa chod spotrebiča automaticky obnoví.

## Automatické rozmrazenie

Ak sa okolo cievky výparníka vyskytne námraza, chod spotrebiča sa automaticky prepne do režimu automatického rozmrazenia, kým námraza neodstráni. V tomto režime sa bude kompresor v pravidelných intervaloch spínať a ventilátor zostane v nepretržitej prevádzke. Na ovládacom paneli **A2** sa rozsvieti svetelná kontrolka **B13**.

## ODVOD KONDENZÁTU

Na odvod kondenzátu môžete použiť zásobník **A3**, vývod na odtokovú hadicu **A6** alebo vývod na pripojenie odtokovej hadice čerpadla **A8**.

### Odvod kondenzátu do zásobníka

Pred zapnutím spotrebiča sa uistite, že sú vývody **A6** a **A8** opatrené zátkami.

Počas prevádzky sa bude kondenzát zhromažďovať v zásobníku **A3**. Hneď ako dôjde k jeho naplneniu, svetelná kontrolka **B12** sa rozsvieti a spotrebič sa automaticky vypne. Na displeji **B9** sa zobrazí chybové hlásenie „P2“.

Opatrne vysušte zásobník **A3**, aby sa voda nevyliala. Dno zásobníka **A3** nie je rovné, preto ho neodkladajte na podlahu, keď je zásobník **A3** plný. Vyprázdnite zásobník **A3** a vložte ho späť do spotrebiča. Uistite sa, že je zásobník **A3** správne inštalovaný. Chod spotrebiča sa automaticky obnoví.

Pri vyberaní zásobníka **A3** buďte opatrní, aby nepadol alebo aby nedošlo k poškodeniu vnútorných častí spotrebiča. Nepoužívajte príliš veľkú silu pri inštalácii zásobníka **A3** do spotrebiča. Hrubou silou môžete spotrebič poškodiť.

Ak počas vyberania zásobníka **A3** vypadla hadica čerpadla, je potrebné ju inštalovať späť na svoje miesto pred vložením zásobníka **A3** do spotrebiča.

Ak sa v priestore na uloženie zásobníka **A3** vyskytla voda, utrite ju suchou utierkou. Ak ste vybrali zásobník **A3**, zatiaľ čo bol spotrebič v chode, kompresor aj ventilátor sa zastavia, zaznie zvukové upozornenie a na displeji **A9** sa zobrazí chybové hlásenie „Eb“. Ak vyberiete zásobník **A3**, zatiaľ čo je spotrebič vypnutý, zaznie zvukové upozornenie a na displeji **A9** sa zobrazí chybové hlásenie „Eb“.

### Nepretržitý odvod kondenzátu pomocou odtokovej hadice

Pre nepretržitý odvod kondenzátu odskrutkujte plastovú zátku proti smeru hodinových ručičiek z vývodu na pripojenie odtokovej hadice **A6**. Zátku dobre uschovajte na budúce použitie.



#### Poznámka:

Ak po odstránení zátky je vo vývode voda, utrite ju suchou utierkou.

Koniec odtokovej hadice, ktorý je opatrený koncovkou, riadne priskrutkujte k vývodu **A6**. Uistite sa, že je koniec hadice správne priskrutkovaný, aby nedochádzalo k úniku kondenzátu.

Volný koniec hadice umiestnite tak, aby mohol kondenzát voľne vytekať von. Nádobu alebo miesto, kam budete kondenzát vypúšťať, musí byť nižšie než vývod **A6**. Hadicu neprehýbajte ani neprekráčajte.

Nastavte potrebnú vlhkosť a rýchlosť ventilátora, aby sa spotrebič spustil.



#### Poznámka:

Ak nebudete využívať odtokovú hadicu na nepretržitý odvod kondenzátu, odskrutkujte hadicu, utrite prípadnú vodu a zaistite vývod **A6** zátkou.

### Odvod kondenzátu pomocou čerpadla

Odskrutkujte zátku z vývodu na pripojenie odtokovej hadice čerpadla **A8**. Uistite sa, že ste do vývodu **A6** inštalovali zátku. Do vývodu **A8** zasunúť do hĺbky aspoň 15 mm vypúšťaciu hadicu čerpadla. Uistite sa, že je koniec hadice správne priskrutkovaný, aby nedochádzalo k úniku kondenzátu.

Volný koniec hadice umiestnite tak, aby mohol kondenzát voľne vytekať von. Nádobu alebo miesto, kam budete kondenzát vypúšťať, musí byť nižšie než vývod **A8**. Hadicu neprehýbajte ani neprekráčajte.

Stlačte tlačidlo **PUMP B1**, aby ste aktivovali odtok kondenzátu pomocou čerpadla.

Kondenzát sa bude odvádzat do zásobníka **A3**, ale hneď ako bude zásobník **A3** naplnený, automaticky sa spustí čerpadlo, ktoré odvedie kondenzát do zásobníka **A3** von zo spotrebiča.



#### Poznámka:

Počas spúšťania čerpadla môžete zaznamenať hluk. Ide o normálny jav. Čerpadlo bude v prevádzke asi 3 – 5 minút.

Ak sa rozblíka svetelná kontrolka nad tlačidlom **PUMP B1**, došlo k chybe pri odčerpávaní kondenzátu. Vypnite spotrebič tlačidlom **B8** a odpojte zástrčku prívodného kábla od sieťovej zásuvky. Skontrolujte nasledujúce body:

- Skontrolujte, či je filter čerpadla čistý.
- Vyberte zásobník **A3** zo spotrebiča a vyberte čerpadlo a vyčistite filter.
- Skontrolujte, či nie je hadica čerpadla skrútená alebo prehnutá.
- Vyprázdnite zásobník **A3**.
- Odskrutkujte a znovu pripievňte vypúšťaciu hadicu čerpadla. Vyberte a znovu inštalujte zásobník **A3**. Zapnite spotrebič, a ak problém pretrváva, obráťte sa na autorizované servisné stredisko.



#### Poznámka:

Neprevádzkujte spotrebič v tomto režime pri teplote 0 °C a nižšej. Inak sa môže tvoriť námraza vnútri spotrebiča, môže dôjsť k zamrznutiu kondenzátu vo vypúšťacej hadici a hrozi následné poškodenie spotrebiča.

V tomto režime odvodu kondenzátu je dôležité aspoň raz za týždeň vyliať kondenzát zo zásobníka **A3**.

Ak nebudete využívať vypúšťaciu hadicu čerpadla na odvod kondenzátu, opatrne vyberte hadicu z vývodu **A8** a zaistite vývod **A8** zátkou. Zabráňte, aby voda vo vypúšťacej hadici vytekla na podlahu.

## ČISTENIE A ÚDRŽBA

Pred čistením odpojte zástrčku prívodného kábla od sieťovej zásuvky.



#### Poznámka:

Na čistenie akýchkoľvek častí spotrebiča nepoužívajte čistiace prostriedky s abrazívnym účinkom, riedidlá a pod., ktoré by mohli poškodiť povrch spotrebiča.

#### Varovanie:

Aby sa zabránilo nebezpečenstvu úrazu elektrickým prúdom, neponárajte spotrebič, napájací kábel ani sieťovú zástrčku do vody alebo inej tekutiny.



### Čistenie zásobníka

Výsly po ukončení používania vyprázdňte zásobník **A3** a utrite ho suchou utierkou. Zásobník **A3** vyčistite aspoň 1-krát za mesiac handričkou navlhčenou vo vlažnej vode s prídavkom neutrálneho saponátu, aby sa v ňom nemožilo nežiaduce baktérie, mikroorganizmy alebo plesne. Potom ho riadne vypláchnite čistou vodou, utrite dosucha a vložte späť do spotrebiča.

Zásobník **A3** neumývajte v umývačke.

### Čistenie vzduchového filtra

Po asi 250 hodinách prevádzky sa rozsvieti svetelná kontrolka nad tlačidlom **FILTER B3**, čo signalizuje potrebu vyčistenia filtra.

Uvoľníte mriežku **A11** a následne opatrne vyberte filter **A10**. Filter **A10** umyte v teplej vode s trochu kuchynského prípravku na umývanie riadu. Potom ho riadne opláchnite pod čistou tečúcou vodou a nechajte voľne uschnúť. Inštalujte filter **A10** späť na svoje miesto. Pred tým sa však uistite, že je filter **A10** celkom suchý. Následne pripievňte mriežku **A11**.



#### Varovanie:

Spotrebič nepoužívajte bez riadne inštalovaného filtra **A10**. Filter **A10** neumývajte v umývačke riadu.

### Čistenie vonkajšieho pláštá a mriežky na výstup vzduchu

Na čistenie mriežky na výstup vzduchu **A11** a vonkajšieho pláštá použite utierku mierne navlhčenú vo vlažnej vode s trochu prípravku na umývanie riadu. Dbajte na to, aby voda nevnikla do ventilačných otvorov. Ak je mriežka **A11** iba zapašená, môžete použiť na jej vyčistenie vysávač.

### Uloženie

Pokiaľ nebudete spotrebič dlhší čas používať, odpojte zástrčku od sieťovej zásuvky a vyčistite ho podľa vyššie uvedených pokynov.

Zásobník **A3** vyčistite najskôr po 24 hodinách po vypnutí, pretože aj za tento čas môže dôjsť k zhromažďovaniu malého množstva kondenzátu.

Prívodný kábel omotajte okolo držáka.

Uložte spotrebič na suché, čisté a dobre vetrané miesto, kde nebude vystavený extrémnym teplotám a kde bude mimo dosahu detí alebo zvierat.

## RIEŠENIE PROBLÉMOV

Problém	Riešenie
Odvlhčovač nie je možné zapnúť.	Uistite sa, že je zástrčka prívodného kábla správne zapojená do sieťovej zásuvky. Skontrolujte, či sú poistky v poriadku. Odvlhčovač dosiahol nastavenú úroveň vlhkosti alebo je zásobník <b>A3</b> plný. Zásobník na kondenzát <b>A3</b> nie je správne inštalovaný.
Odvlhčovač neodváža vlhkosť z miestnosti.	Odvlhčovač je v prevádzke len krátky čas, vyčkejte ešte niekoľko okamihov. Uistite sa, že pred alebo za odvlhčovačom nie sú žiadne závesy, rolety alebo nábytok. Nastavenie vlhkosti nie je dostatočné. Skontrolujte, či sú dvere, okná a iné otvory v miestnosti riadne zatvorené. Teplota v miestnosti je príliš nízka (pod 5 °C). V miestnosti sa nachádza zariadenie, ktoré môže vytvárať vlhkosť.
Odvlhčovač vydáva príliš hlasitý zvuk počas prevádzky.	Vzduchový filter je upchatý. Odvlhčovač je naklonený. Podlahu nie je rovná.
Vnútri spotrebiča sa tvorí námraza.	Odvlhčovač je vybavený funkciou automatického rozmrazenia, ktorá sa spustí, ak sa začne tvoriť námraza.
Na podlahe je voda.	Skontrolujte, či nie je hadica poškodená alebo či je pripievnenie hadice správne. Odpojte hadicu a použite zásobník <b>A3</b> na odvod kondenzátu. Zaisťte vývody <b>A6</b> a <b>A8</b> zátkami.
Svetelná kontrolka nad <b>PUMP B1</b> blík.	Vyčistite filter čerpadla. Skontrolujte, či nie je vypúšťacia hadica prehnutá alebo zablokovaná. Vyprázdňte zásobník <b>A3</b> .

## Chybové hlásenia

Chybové hlásenie na displeji	Význam	Riešenie
A5	Chyba senzora vlhkosti	Odpojte zástrčku prívodného kábla od sieťovej zásuvky a znovu zapojte. Ak problém pretrváva, obráťte sa na autorizované servisné stredisko.
ES	Chyba teplotného senzora výparníka	Odpojte zástrčku prívodného kábla od sieťovej zásuvky a znovu zapojte. Ak problém pretrváva, obráťte sa na autorizované servisné stredisko.
P2	Zásobník A3 je plný alebo nie je správne inštalovaný.	Vyprázdňte zásobník A3 alebo ho správne inštalujte.
Eb	Zásobník A3 je vybratý alebo nie je správne inštalovaný.	Vložte zásobník A3 do spotrebiča.

## Servisný návod

### 1.1 Kontrola priestoru

Pred začiatkom práce na systéme obsahujúcom horľavé chladivá, sú nutné bezpečnostné kontroly, aby sa zaistilo, že riziko vznietenia je minimalizované. Pri opravách chladiaceho systému sa musia pred vykonávaním prác na ňom dodržať nasledujúce opatrenia.

### 1.2 Pracovný postup

Práce sa musia vykonávať riadeným postupom tak, aby sa minimalizovalo riziko, že budú pri vykonávaní práce prítomné horľavé plyny alebo výpary.

### 1.3 Celkový pracovný priestor

Celá údržbárska skupina a ostatní pracujúci na mieste musia byť poučení o povahu vykonávanej práce. Musí sa zabrániť práci v stenovaných priestoroch. Priestor okolo pracoviska musí byť rozdelený na úseky. Musí sa zaistiť, aby podmienky vnútri priestoru boli bezpečné vykonávaním kontroly horľavých materiálov.

### 1.4 Kontrola prítomnosti chladiva

Priestor musí byť skontrolovaný pomocou príslušného detektora chladiva pred a počas práce, aby sa zaistilo, že technici vedia o potenciálnej horľavej atmosfére. Musí sa zaistiť, aby použité zariadenie na detekciu úniku bolo vhodné na použitie na horľavé chladivá, t. j. neiskriace, príslušne utiesnené alebo zo svojej podstaty bezpečné.

### 1.5 Prítomnosť hasiaceho prístroja

Ak sa má vykonávať na chladivacom zariadení alebo prídružených častiach akákoľvek práca za tepla, musí byť poruke vhodné hasiace zariadenie. V susedstve plniaceho priestoru musí byť hasiaci prístroj práškový alebo CO<sub>2</sub>.

### 1.6 Žiadne zdroje vznietenia

Žiadna osoba vykonávajúca prácu týkajúcu sa chladivacieho systému, ktorá zahŕňa obnovenie akéhokoľvek potrebiu, ktoré obsahuje alebo obsahovalo horľavé chladivo, nesmie používať žiadne zdroje vznietenia takým spôsobom, ktorý by mohol viesť k riziku požiaru alebo výbuchu. Všetky možné zdroje vznietenia, vrátane fajčenia cigariet by sa mali držať dostatočne ďaleko od miesta inštalácie, opravy, odstraňovania a likvidácie, počas ktorých môže byť horľavé chladivo eventuálne vypustené do okolitého priestoru. Skôr než prebehne práca sa musí priestor okolo zariadenia prezrieť, aby sa zaistilo, že v ňom neexistujú žiadne nebezpečenstvá horenia alebo riziká vznietenia. Musia sa vyvesiť značky „Zákaz fajčenia“.

### 1.7 Vetraný priestor

Musí sa zaistiť, aby priestor bol otvorený alebo aby bol zodpovedajúcim spôsobom vetraný pred tým, než sa naruší systém alebo vykonajú práce za tepla. Intenzita vetrania musí trvať počas vykonávania práce. Vetranie by malo byť možné rozptýliť akékoľvek vypustené chladivo a prednostne ho odvieť von do atmosféry.

### 1.8 Kontrola chladivacieho zariadenia

Tam, kde sa menia elektrické súčiastky, musia byť tieto súčiastky vhodné na tento účel a vyhovovať správnej špecifikácii. Vždy sa musí dbať na pokyny výrobcu pre údržbu a servis. Ak nastanú pochyby, je nutné požiadať technické oddelenie výrobcu o pomoc. Pri inštaláciách obsahujúcich horľavé chladivá sa musia vykonať nasledujúce kontroly:

- veľkosť náplne je v súlade s rozmerom miestnosti, v ktorej sú inštalované časti obsahujúce chladivo;
- vetrací agregát a vývody prapuro naplno a nie sú upchaté;
- ak sa používa nejaký nepriamy chladivací obvod, druhý obvod sa musí skontrolovať na prítomnosť chladiva;
- značenie zariadenia musí byť stále viditeľné a čitateľné; značenia a značky, ktoré nie sú čitateľné sa musia opraviť;
- chladiace potrebie alebo súčiastky sú inštalované v miestach, kde nie je pravdepodobné, že budú vystavené akýmkoľvek látkam, ktoré môžu skorodovať súčiastky obsahujúce chladivo, ak nie sú tieto súčiastky skonštruované z materiálov, ktoré sú vnútorne odolné proti korózii alebo sú vhodne chránené proti skorodovaniu.

### 1.9 Kontrola elektrických prístrojov

Opravy a údržba elektrických súčiastok musí zahŕňať bezpečnostné kontroly a prehliadku súčiastok.

Ak sa vyskytne porucha, ktorá by mohla ohroziť bezpečnosť, potom sa nesmie k obvodu pripojiť žiadne elektrické napájanie, kým nie je porucha uspokojivo vyriešená. Ak sa nemôže porucha ihneď opraviť, ale je nutné pokračovať v činnosti, musí sa použiť primerané dočasné riešenie. Toto sa musí oznámiť majiteľovi zariadenia tak, aby všetky strany o tom vedeli.

Počiatkové bezpečnostné kontroly musia zaistiť:

- že kondenzátory sú vybité: toto sa musí vykonať bezpečným spôsobom, aby sa zabránilo možnosti iskrenia;
- že žiadne elektrické súčiastky a vedenia nie sú odkryté pri plnení, obnovení a čistení systému;
- že uzemnenie nie je prerušené.

## 2. Opravy utiesnených súčiastok

Počas opráv utiesnených súčiastok musia byť odpojené všetky elektrické napájania od zariadenia, na ktorom sa pracuje, skôr než sa dooberú utiesnené veká atď. Ak je absolútne nutné mať počas servisu na zariadení elektrické napájanie, potom sa musí do najkritickejšieho bodu umiestniť trvale pracujúce zariadenie detegujúce únik, aby varovalo pred potenciálne nebezpečnou situáciou. Zvláštna pozornosť sa musí venovať tomu, aby sa zaistilo, že prácu na elektrických súčiastkach sa kryt nezmenil do takej miery, aby sa tým ovplyvnila úroveň ochrany. V tom musí byť obsiahnuté poškodenie káblov, nadmerné množstvo spojov a sorierek nevyhotovených podľa originálnej špecifikácie, poškodenie tesnenia, nesprávne vyhotovenie upchávk atď.

Je nutné zaistiť, že prístroj je namontovaný bezpečne.

Je nutné zaistiť, aby tesnenie alebo tesniace materiály neboli znehodnotené tak, že už neslúžia účelu zabránenia vniknutiu horľavého prostredia. Náhradné súčiastky musia byť v súlade so špecifikáciou výrobcu.



### Poznámka:

Použitie silikónového tesnenia môže potláčať účinnosť niektorých typov zariadení na detekciu úniku. Vnútorne bezpečné súčiastky sa nemusia odpojiť pred tým, než sa na nich začne pracovať.

## 3. Opravy vnútorne bezpečných súčiastok

Na obvod sa nesmú priložiť žiadne trvalé indukčné alebo kapacitné zariadenia bez toho, aby sa zaistilo, že sa tým neprekročí dovolené napätie a prúd povolený pre používané zariadenie.

Vnútorne bezpečné súčiastky sú jediný typ, na ktorých je možné pracovať v horľavom prostredí, aj ak sú živé. Skúšobný prístroj musí byť správne dimenzovaný.

Súčiastky sa nahradujú iba časťami špecifikovanými výrobcou. Iné časti môžu mať za následok vznietenie chladiva pri úniku do prostredia.

## 4. Kabeláž

Kontroluje sa, či kabeláž nie je vystavená opotrebeniu, korózii, nadmernému tlaku, vibráciám, ostrým hranám alebo akýmkoľvek iným nepriaznivým účinkom prostredia. Kontrola musí vziať tiež do úvahy účinky starutia alebo trvalých vibrácií zo zdrojov, ako sú kompresory alebo vetráky.

## 5. Detekcia horľavých chladiv

Za žiadnych okolností sa nesmú potenciálne zdroje vznietenia používať pri hľadaní alebo detekcii úniku chladiva.

Halogénový horák (alebo akýkoľvek iný detektor používajúci otvorený oheň) sa nesmie používať.

## 6. Metódy detekcie úniku

Nasledujúce metódy detekcie úniku sa považujú za prijateľné pre systémy obsahujúce horľavé chladivá.

Na detekciu horľavých chladiv sa musia používať elektrické detektory úniku, ale ich citlivosť možno nie je primeraná alebo môže vyžadovať recalibráciu. (Detekčné zariadenie musí byť kalibrované v priestore zabavenom chladivom). Je nutné zaistiť, aby detektor nebol potenciálnym zdrojom vznietenia a aby bol vhodný pre použité chladivo. Zariadenie na detekciu úniku musí byť nastavené na percento LFL chladiva a musí byť kalibrované na použité chladivo a potvrdí sa príslušné percento plynu (maximálne 25 %).

Kvapaliny na detekciu úniku sú vhodné na použitie pri väčšine chladiv, ale musí sa vylúčiť použitie detergentov obsahujúcich chlór, pretože chlór môže reagovať s chladivom a korodovať medené potrubie.

Ak je podozrenie na únik, musia sa odstrániť/uhasiť všetky otvorené ohne.

Ak sa nájde unikanie chladiva, čo vyžaduje spájkovanie natvrdo, musia sa všetky chladivo odobrat' zo systému alebo oddeliť (pomocou zatvorenia ventilov) v časti systému vzdialenom od úniku. Systém sa potom musí prečistiť bezkyslíkovým dusikom (OFN), tak pred, ako aj po procese spájkovania natvrdo.

## 7. Odstránenie a odčerpanie

Pri narušení chladivacieho obvodu kvôli opravám – alebo z akéhokoľvek iného dôvodu – sa musia použiť konvenčné postupy. Je však dôležité, pridať za tej najlepšej metódy z dôvodu horľavosti. Je nutné sa riadiť nasledujúcim postupom:

- odstrániť chladivo;
- prečistiť obvod inertným plynom;
- odčerpať;
- opäť prečistiť inertným plynom;
- otvorí obvod rezaním alebo spájkováním natvrdo.

Náplň obvodu sa musí odobrať (od správnych odberačov valcov. Systém musí byť „zaplnený“ OFN (bezkyšľíkovým dusikom), aby sa jednotka stala bezpečnou. Postup môže byť nutné niekoľkokrát opakovať. Na túto úlohu sa nesmie použiť stačený vzduch alebo kyslík.

Zaplnenie sa môže dosiahnuť narušením vákuu v systéme s použitím OFN a pokračujúcim plnením, kým sa nedosiahne prevádzkový tlak, potom odvetraním do ovzdušia a nakoniec znížením na vákuum. Tento proces sa musí opakuovať, kým je chladivo v systéme. Keď sa použije posledná náplň OFN, systém sa musí odvetrať na atmosférický tlak, aby sa umožnilo vykonanie práce. Táto činnosť je absolútne nutné, ak sa má na potrubí vykonať spájkovanie natvrdo.

Je nutné zaistiť, aby výstup pre výfuk neboli blízko akémukoľvek zdroju vznietenia a aby bolo zaistené vetranie.

## 8. Postup plnenia

Okrem konvenčných postupov plnenia sa musia dodržať nasledujúce požiadavky.

- Je nutné zaistiť, aby nedošlo pri použití plniaceho zariadenia ku kontaminácii rôznymi chladivami. Hadica alebo potrebie musia byť také krátke, ako je to možné, aby sa minimalizovalo množstvo chladiva, ktoré sa v nich nachádza.
- Valce sa musia držať zvislo.
- Je nutné zaistiť, aby chladiaci systém bol pred plnením systému chladivom uzemnený.
- Keď sa dokončí plnenie, musia sa systém označiť (tak už ho nemá).
- Extrémnu starostlivosť je nutné venovať tomu, aby sa chladiaci systém nepreplnil.

Pred znovunaplnením systému sa musí na ňom vykonať tlaková skúška pomocou OFN. Systém sa musí, ak ide o únik, vyskúšať po skončení plnenia, ale aj pred uvedením do prevádzky. Musí sa vykonať overovacia skúška pred opustením montážneho miesta.

## 9. Vyradenie z prevádzky

Pred vykonaním tohto postupu je podstatné, aby sa technik plne oboznámil so zariadením a všetkými jeho podrobnosťami. Odporúča sa správna prax, aby sa všetko chladivo odstránilo bezpečne. Pred tým, než sa začne táto činnosť vykonávať, musia sa odobrať vzorky oleja a chladiva v prípade, že sa požaduje analýza pred novým použitím regenerovaného chladiva. Je podstatné, aby bola pred začatím tejto činnosti k dispozícii elektrická energia.

- Oboznámte sa so zariadením a jeho činnosťou.
- Zaistite elektrické odpojenie systému.
- Pred začatím postupu zaistite, aby:
  - bolo k dispozícii, ak sa požaduje, mechanické zariadenie na manipuláciu so valcami s chladivom;
  - všetky osobné ochranné zariadenia boli k dispozícii a používali sa správne;
  - postup odoberania bol neustále pod dozorom kompetentnej osoby;
  - odoberacie zariadenie a valce vyhovovali príslušným normám.
- Vyčerpajte chladiaci systém, ak je to možné.
- Ak dosiahnutie vákuu nie je možné, vyrobí sa zberné potrubie, aby sa mohlo chladivo odobrať z rôznych častí systému.
- Zaistite, aby valec bol uložený na váhach pred tým, než sa uskutoční odoberanie.
- Zapnite odoberacie zariadenie a pracujte podľa návodu výrobcu.
- Neprepĺňajte valce. (Nie viac než 80 % obsahu tekutej náplne).
- Neprekročte maximálny prevádzkový tlak valca, ani dočasne.
- Keď sú valce správne naplnené a postup dokončený, zaistite, aby valce a zariadenie boli okamžite odstránené z montážneho miesta a všetky oddeľovacie ventily na zariadení uzatvorené.
- Odstránené chladivo sa nesmie naplniť do iného chladiaceho systému, kým nie je vyčistené a skontrolované.

## 10. Opatrenie štítkom

Zariadenie musí byť opatrené štítkom uvádzajúcim, že bolo vyradené z prevádzky a je bez chladiva. Štítko musí byť dátumovaný a podpísaný. Zaistite, aby na zariadení boli štítky uvádzajúce, že zariadenie obsahuje horľavé chladivo.

## 11. Odstraňovanie

Keď sa vyberie chladivo zo systému, buď kvôli servisu, alebo vyradeniu z prevádzky, odporúča sa správna prax, aby všetky chladivá boli vybraté bezpečne. Pri prevádzaní chladiva do valcov je nutné zaistiť, aby boli použité iba patričné valce na odstraňovanie chladiva.

Je nutné zaistiť, aby bol k dispozícii správny počet valcov na obsiahnutie celkovej náplne systému. Všetky valce, ktoré sa majú použiť, musia byť určené pre odoberané chladivo a označené štítkom pre toto chladivo (t. j. špeciálne valce na odoberanie chladiva). Valce musia byť kompletne s poistným ventilom a pridrúženými uzatvárajúcimi ventilmi v dobrom prevádzkovom stave. Prázdne odoberacie valce vyčerpajte a ak je to možné, pred odoberaním schladte.

Odoberacie zariadenie musí byť v dobrom prevádzkovom stave so súpravou návodov týkajúcich sa zariadenia, ktoré sú poruke a musia byť vhodné na odoberanie horľavých chladiv. Okrem toho musí byť k dispozícii súprava kalibrovaných váh v dobrom prevádzkovom stave. Hadice musia byť úplne s rozpojiteľnými spojkami bez presakovania a v dobrom stave. Pred použitím odoberacieho zariadenia skontrolujte, či je v uspokojivom prevádzkovom stave, bol správne udržiavaný a že všetky pridrúžené elektrické súčiastky sú utesené, aby sa zabránilo vznieteniu v prípade vypustenia chladiva. V prípade pochýb konzultujte výrobcu.

Odobraté chladivo sa musí vrátiť dodávateľovi chladiva v správnom odoberacom valci a s príslušným dohodnutým listom o prevoze odpadu. Chladivá sa v odoberacích jednotkách nemiesajú a obzvlášť nie vo valcoch.

Ak sa majú vybrať kompresory alebo kompresorové oleje, zaistite, že boli odčerpané na prijateľnú úroveň, aby sa zaručilo, že horľavé chladivo nezostane v mazive. Vyčerpávací postup sa musí vykonať skôr, než sa vráti kompresor dodávateľovi. Na urýchlenie tohto procesu sa musí použiť iba elektrické ohrievanie telesa kompresora. Keď je olej vypustený zo systému, musí sa bezpečne odstrániť.

## TECHNICKÉ ÚDAJE

Napájanie	220 – 240 V ~ 50 Hz
Kapacita odvlhčovania	30 l/24 h
Menovitý príkon	715 W
Menovitý prúd	3,2 A
Energetický faktor EEF	2,2 l/kWh
Štartovací prúd	11,0 A
Typ a prúdová hodnota poistky	T3.15A
Kapacita zásobníka	3 l
Typ a náplň chladiva	R290/100 g
GWEP (potenciál globálneho otepľovania)	3
Ekvivalent CO <sub>2</sub>	0,0003 tony
Objem prúdiaceho vzduchu	191/166 m <sup>3</sup> /h (vysoká/normálna rýchlosť ventilátora)
Hlučnosť	59/48,5 dB (A) (vysoká/normálna rýchlosť ventilátora)
Rozmery	386 × 260 × 500 mm
Hmotnosť netto/brutto	17/18,2 kg
Prevádzková teplota	5 – 32 °C
Odporúčaná plocha miestnosti:	58 – 73 m <sup>2</sup>

Deklarovaná hodnota emisie hluku tohto spotrebiča je 59 dB(A), čo predstavuje hladinu A akustického výkonu vzhľadom na referenčný akustický výkon 1 pW.

Zmeny textu a technických špecifikácií vyhradené.

## POKYNY A INFORMÁCIE O ZAOBCHÁZANÍ S POUŽITÝM OBALOM

Použitý obalový materiál odložte na miesto určené obcou na ukladanie odpadu.

## LIKVIDÁCIA POUŽITÝCH ELEKTRICKÝCH A ELEKTRONICKÝCH ZARIADENÍ



Tento symbol na produktoch alebo v sprievodných dokumentoch znamená, že použité elektrické a elektronické výrobky sa nesmú pridať do bežného komunálneho odpadu. Pre správnu likvidáciu, obnovu a recykláciu odovzdajte tieto výrobky na určené zberné miesta. Alternatívne v niektorých krajinách Európskej únie alebo iných európskych krajinách môžete vrátiť svoje výrobky miestnemu predajcovi pri kúpe ekvivalentného nového produktu.

Správnou likvidáciou tohto produktu pomôžete zachovať cenné prírodné zdroje a pomôžete prevencii potenciálnych negatívnych vplyvov na životné prostredie a ľudské zdravie, čo by mohli byť dôsledky nesprávnej likvidácie odpadov. Ďalšie podrobnosti si vyžiadajte od miestneho úradu alebo najbližšieho zberného miesta. Pri nesprávnej likvidácii tohto druhu odpadu sa môžu v súlade s národnými predpismi udeliť pokuty.

### Pre podnikové subjekty v krajinách Európskej únie

Ak chcete likvidovať elektrické a elektronické zariadenia, vyžiadajte si potrebné informácie od svojho predajcu alebo dodávateľa.

### Likvidácia v ostatných krajinách mimo Európskej únie

Tento symbol je platný v Európskej únii. Ak chcete tento výrobok zlikvidovať, vyžiadajte si potrebné informácie o správnom spôsobe likvidácie od miestnych úradov alebo od svojho predajcu.



Tento výrobok spĺňa všetky základné požiadavky smerníc EÚ, ktoré sa naň vzťahujú.