

# Ηλεκτρική σκούπα

Εγχειρίδιο χρήσης

EL



## SENCOR®

SVC 6900GR 4AAAA ECO POWER

Πριν από την πρώτη χρήση, διαβάστε προσεκτικά όλες τις οδηγίες που περιέχονται στο παρόν εγχειρίδιο χρήσης, ακόμα και εάν είστε ήδη εξοικειωμένος με τη χρήση παρόμοιων προϊόντων. Χρησιμοποιείτε τη συσκευή μόνο σύμφωνα με τις οδηγίες που περιγράφονται στο παρόν εγχειρίδιο χρήσης. Φυλάσσετε αυτό το εγχειρίδιο χρήσης σε ασφαλές σημείο όπου θα μπορείτε να το βρείτε εύκολα, αν το χρειαστείτε.

Συνιστούμε να φυλάξετε την αρχική χάρτινη συσκευασία, το υλικό συσκευασίας, την απόδειξη αγοράς μαζί με τη δήλωση ευθύνης του πωλητή ή την κάρτα εγγύησης, τουλάχιστον για όσο διάστημα δικαιούστε αποζημίωση για ανεπαρκή απόδοση ή κακή ποιότητα της συσκευής. Εάν χρειαστεί να στείλετε το προϊόν, τοποθετήστε το στην αρχική χάρτινη συσκευασία για να διασφαλιστεί η μέγιστη προστασία κατά την αποστολή ή μεταφορά (π.χ. κατά τη διάρκεια μιας μετακόμισης ή αποστολής της συσκευής για επισκευή).

## ΠΙΝΑΚΑΣ ΠΕΡΙΕΧΟΜΕΝΩΝ

ΣΗΜΑΝΤΙΚΗ ΥΠΟΔΕΙΞΗ ΑΣΦΑΛΕΙΑΣ .....	3
ΠΕΡΙΓΡΑΦΗ ΤΗΣ ΗΛΕΚΤΡΙΚΗΣ ΣΚΟΥΠΑΣ .....	6
ΣΥΝΑΡΜΟΛΟΓΗΣΗ .....	8
ΧΡΗΣΗ ΤΗΣ ΗΛΕΚΤΡΙΚΗΣ ΣΚΟΥΠΑΣ .....	8
ΧΡΗΣΙΜΟΠΟΙΩΝΤΑΣ ΤΑ ΑΞΕΣΟΥΑΡ .....	10
ΚΑΘΑΡΙΣΜΟΣ ΚΑΙ ΣΥΝΤΗΡΗΣΗ .....	10
ΑΝΤΙΜΕΤΩΠΙΣΗ ΠΡΟΒΛΗΜΑΤΩΝ .....	11
ΑΠΟΘΗΚΕΥΣΗ ΤΗΣ ΗΛΕΚΤΡΙΚΗΣ ΣΚΟΥΠΑΣ .....	11
ΤΕΧΝΙΚΑ ΧΑΡΑΚΤΗΡΙΣΤΙΚΑ .....	11
ΟΔΗΓΙΕΣ ΚΑΙ ΠΛΗΡΟΦΟΡΙΕΣ ΣΧΕΤΙΚΑ ΜΕ ΤΗΝ ΑΠΟΡΡΙΨΗ ΤΩΝ ΧΡΗΣΙΜΟΠΟΙΗΜΕΝΩΝ ΥΛΙΚΩΝ ΣΥΣΚΕΥΑΣΙΑΣ.....	12
ΑΠΟΡΡΙΨΗ ΧΡΗΣΙΜΟΠΟΙΗΜΕΝΟΥ ΗΛΕΚΤΡΙΚΟΥ ΚΑΙ ΗΛΕΚΤΡΟΝΙΚΟΥ ΕΞΟΠΛΙΣΜΟΥ .....	12

## **ΣΗΜΑΝΤΙΚΗ ΥΠΟΔΕΙΞΗ ΑΣΦΑΛΕΙΑΣ**

### **ΔΙΑΒΑΖΕΤΕ ΠΡΟΣΕΚΤΙΚΑ ΚΑΙ ΦΥΛΑΣΣΕΤΕ ΓΙΑ ΜΕΛΛΟΝΤΙΚΗ ΧΡΗΣΗ.**

- Η παρούσα ηλεκτρική σκούπα μπορεί να χρησιμοποιείται από παιδιά 8 ετών και άνω και από άτομα με σωματική ή νοητική αναπηρία, ή από μη έμπειρα άτομα μόνο εφόσον επιβλέπονται από κατάλληλο άτομο ή έχουν ενημερωθεί για τον τρόπο χρήσης της σκούπας με ασφαλή τρόπο και κατανοούν τους πιθανούς κινδύνους από την εσφαλμένη χρήση της. Τα παιδιά δεν πρέπει να παίζουν με τη συσκευή. Ο καθαρισμός και η συντήρηση πρέπει να εκτελούνται από το χρήστη, αλλά όχι από παιδιά χωρίς επίβλεψη. Κρατήστε την ηλεκτρική σκούπα και τα εξαρτήματά της μακριά από παιδιά κάτω των 8 ετών.
- Εάν το καλώδιο ρεύματος έχει υποστεί βλάβη, πρέπει να αντικατασταθεί από τον κατασκευαστή, έναν τεχνικό σέρβις ή κάποιο άτομο με παρόμοια εξειδίκευση για να αποφευχθούν επικίνδυνες καταστάσεις.
- Αποσυνδέστε το φις από την πρίζα πριν τον καθαρισμό και τη συντήρηση της συσκευής.
- Αυτή η ηλεκτρική σκούπα έχει σχεδιαστεί για χρήση σε οικίες, γραφεία και παρεμφερείς χώρους. Μην τη χρησιμοποιείτε σε βιομηχανικό περιβάλλον.
- Μην εκθέτετε την ηλεκτρική σκούπα στο ηλιακό φως και μην την τοποθετείτε κοντά σε φωτιά ή συσκευές που εκπέμπουν θερμότητα.
- Προτού συνδέσετε το καλώδιο ρεύματος στην πρίζα, ελέγξτε αν τα τεχνικά στοιχεία στην ετικέτα της ηλεκτρικής σκούπας συμφωνούν με την ηλεκτρική τάση της πρίζας.

- Βεβαιωθείτε ότι το καλώδιο ρεύματος δεν έρχεται σε επαφή με ζεστές επιφάνειες ή αιχμηρά αντικείμενα.
- Μην βυθίζετε την ηλεκτρική σκούπα σε νερό ή άλλο υγρό και μην την ξεπλένετε κάτω από τρεχούμενο νερό.
- Πριν ενεργοποιήσετε την ηλεκτρική σκούπα, βεβαιωθείτε ότι έχετε εισαγάγει σακούλα σκόνης και ότι έχετε τοποθετήσει όλα τα φίλτρα εισροής και εκροής στη θέση τους.
- Κατά τη λειτουργία της ηλεκτρικής σκούπας βεβαιωθείτε ότι οι απαγωγές αέρα και η οπή αναρρόφησης δεν είναι φραγμένα.
- Μην χρησιμοποιείτε τη σκούπα για να αναρροφήσετε τα εξής:
  - Αναμμένα τσιγάρα, φλεγόμενα αντικείμενα, σπίρτα ή κάρβουνα,
  - νερό και άλλα υγρά,
  - εύφλεκτα ή πτητικά υγρά,
  - αιχμηρά αντικείμενα π.χ. σπασμένα γυαλιά, βελόνες, καρφίτσες κ.λπ.,
  - αλεύρι, σοβάδες, τσιμέντο και άλλα δομικά υλικά,
  - μεγάλα κομμάτια χαρτιού ή πλαστικών τσαντών που μπορούν εύκολα να φράξουν την οπή αναρρόφησης.
- Το σκούπισμα ορισμένων τύπων ή επιφανειών δαπέδων μπορεί να δημιουργήσει ηλεκτροστατική εκκένωση που όμως είναι ακίνδυνη για το χρήστη.
- Μην φέρνετε το ακροφύσιο ή το σωλήνα αναρρόφησης σε επαφή με κανένα μέρος του προσώπου σας.
- Να απενεργοποιείτε πάντα την ηλεκτρική σκούπα και να την αποσυνδέετε από την πρίζα όταν την αφήνετε χωρίς επίβλεψη, μετά τη χρήση και πριν τον καθαρισμό της.
- Αποσυνδέετε το καλώδιο ρεύματος από την πρίζα τραβώντας το βύσμα (φίς) και όχι το καλώδιο. Σε αντίθετη περίπτωση, ενδέχεται να προκληθεί ζημιά στο καλώδιο ρεύματος ή την

πρίζα. Συνιστάται να κρατάτε το καλώδιο ρεύματος με το χέρι σας όταν το μαζεύετε τυλίγοντας.

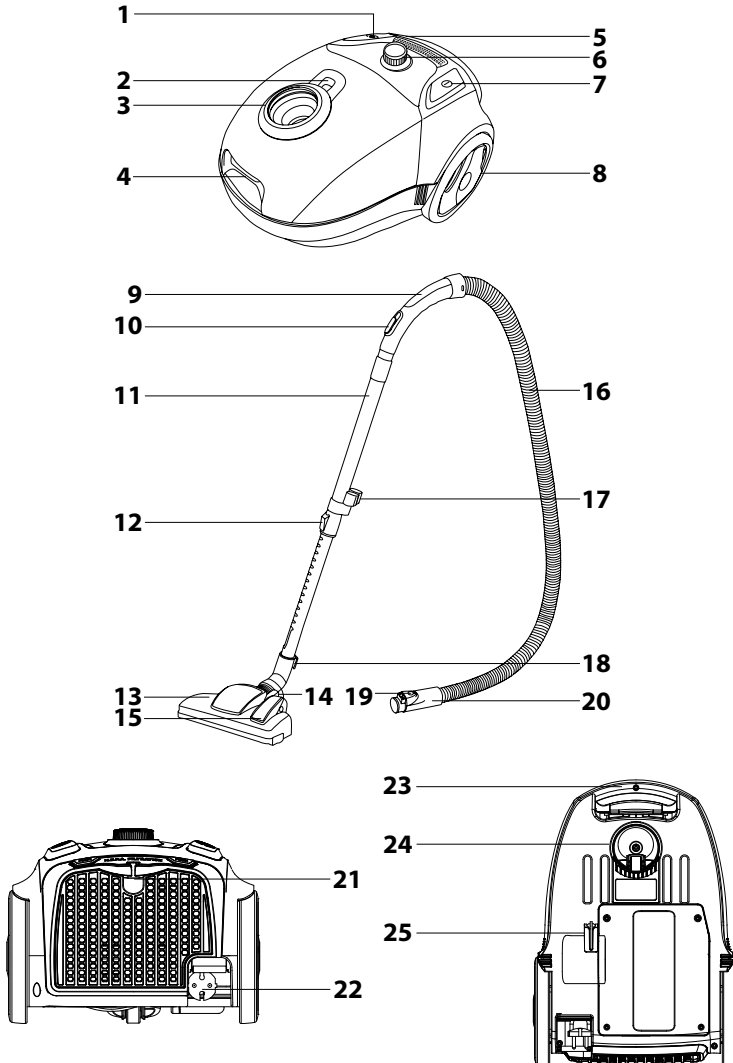
- Εάν το καλώδιο είναι φθαρμένο, απευθυνθείτε σε κάποιο επαγγελματικό κέντρο σέρβις για να σας το αντικαταστήσουν. Απαγορεύεται η χρήση της ηλεκτρικής σκούπας, εάν το καλώδιο ρεύματος έχει υποστεί ζημιά.
- Μην χρησιμοποιείτε τη σκούπα εάν δεν λειτουργεί σωστά, εάν έχει υποστεί ζημιά ή είχε βυθιστεί σε νερό. Μην επισκευάζετε τη σκούπα μόνοι σας και μην πραγματοποιείτε τροποποιήσεις σε αυτήν. Όλες οι επισκευές πρέπει να εκτελούνται σε εξουσιοδοτημένο κέντρο σέρβις. Επεμβαίνοντας οι ίδιοι στη συσκευή διατρέχετε τον κίνδυνο να ακυρώσετε τα δικαιώματά σας στο πλαίσιο της εγγύησης για ανεπαρκή απόδοση ή κακή ποιότητα.

# Ηλεκτρική σκούπα

SVC 6900GR 4AAAA ECO POWER

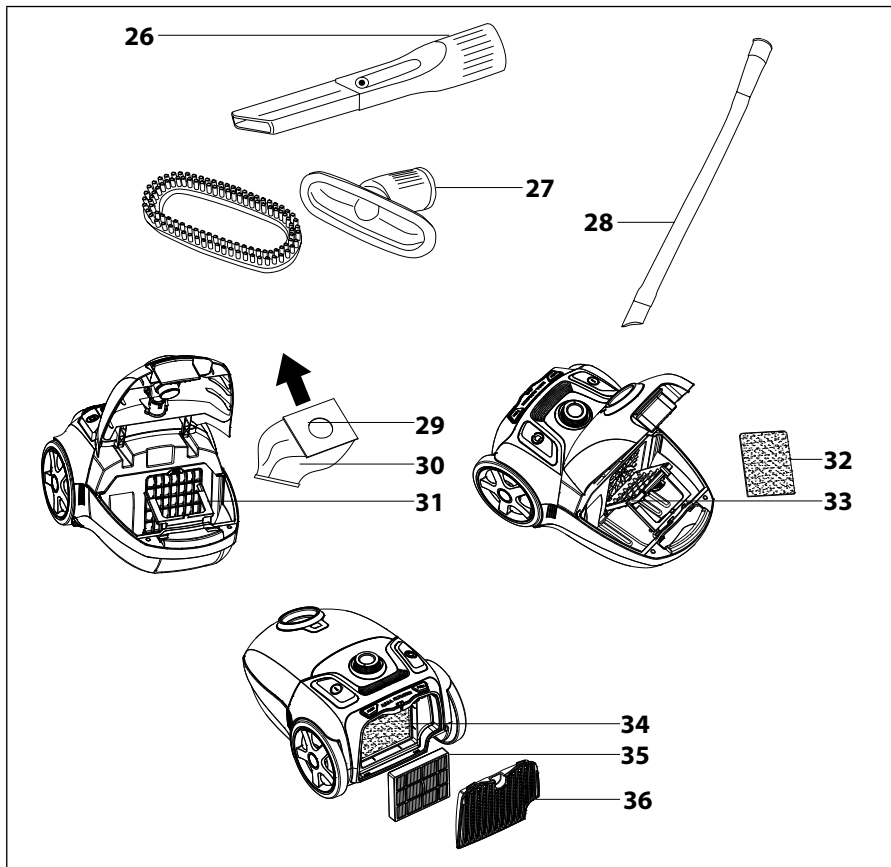
## ΠΕΡΙΓΡΑΦΗ ΤΗΣ ΗΛΕΚΤΡΙΚΗΣ ΣΚΟΥΠΑΣ

A



# Ηλεκτρική σκούπα

SVC 6900GR 4AAAA ECO POWER



# Ηλεκτρική σκούπα

## SVC 6900GR 4AAAA ECO POWER

- A1** Κουμπί τυλίγματος καλωδίου
- A2** Ένδειξη γεμάτης σακούλας σκόνης.
- A3** Οπή σύνδεσης εύκαμπτου σωλήνα ηλεκτρικής σκούπας
- A4** Κλιπ κλειδώματος και αποδέσμευσης του καπακιού
- A5** Κάλυμμα του φίλτρου εκροής HEPA
- A6** Χειριστήριο ελέγχου ισχύος μοτέρ
- A7** Κουμπί ENAPΞΗΣ/ΔΙΑΚΟΠΗΣ
- A8** Τροχός από καουτσούκ
- A9** Λαβή
- A10** Συρόμενο πτερύγιο αναρρόφησης αέρα
- A11** Τηλεσκοπικός εύκαμπτος σωλήνας
- A12** Κλιπ τηλεσκοπικού σωλήνα
- A13** Ακροφύσιο δαπέδου
- A14** Θέση πτερυγίου για καθαρισμό χαλιών
- A15** Θέση πτερυγίου για καθαρισμό σκληρών (λείων) δαπέδων
- A16** Εύκαμπτος σωλήνας
- A17** Υποδοχή εξαρτήματος
- A18** Στοπ για την οριζόντια και κατακόρυφη θέση στάθμευσης
- A19** Κλιπ
- A20** Άκρο εύκαμπτου σωλήνα
- A21** Οριζόντια θέση στάθμευσης
- A22** Καλώδιο ρεύματος
- A23** Λαβή μεταφοράς
- A24** Μηροσπινός τροχός κίνησης με μηχανισμό περιστροφής
- A25** Κατακόρυφη θέση στάθμευσης
- A26** Τηλεσκοπικό ακροφύσιο με σχισμή για καθαρισμό δυσπρόσιτων σημείων (π.χ. παράθυρα, γωνίες, ράφια βιβλιοθήκης, περιοχές ανάμεσα σε στρώματα, ταπετσαρίες, κ.λπ.)
- A27** Ακροφύσιο ταπετσαρίας με πρόσθετη βούρτσα
- A28** Μακρύ εύκαμπτο ακροφύσιο για εσοχές
- A29** Σκληρό μέρος σακούλας
- A30** Σακούλα σκόνης
- A31** Υποδοχή σακούλας σκόνης
- A32** Μικροφίλτρο εισροής
- A33** Πλέγμα του μικροφίλτρου εισροής
- A34** Μικροφίλτρο εκροής
- A35** Μικροφίλτρο εκροής HEPA
- A36** Πλέγμα μικροφίλτρου εκροής και φίλτρου HEPA

## ΣΥΝΑΡΜΟΛΟΓΗΣΗ

### Τοποθέτηση του εύκαμπτου σωλήνα στην οπή αναρρόφησης αέρα της ηλεκτρικής:

Πιέστε και τα δύο κουμπιά ασφαλείας στο άκρο του εύκαμπτου σωλήνα **A20** και εισαγάγετε το άκρο του εύκαμπτου σωλήνα **A20** στην οπή αναρρόφησης αέρα **A3** στη ηλεκτρική σκούπα μέχρι να ακούσετε «κλικ». Ο εύκαμπτος σωλήνας **A16** έχει ασφαλίσει στη σωστή θέση.

### Προσαρτήστε τη βάση στον τηλεσκοπικό σωλήνα:

Βεβαιωθείτε ότι τοποθετείτε τη βάση με τον εύκαμπτο σωλήνα στο φαρδύτερο μέρος του τηλεσκοπικού **A11** σωλήνα.

### Προσαρτήστε το ακροφύσιο δαπέδου στον τηλεσκοπικό σωλήνα:

Βεβαιωθείτε ότι το ακροφύσιο δαπέδου **A13** έχει προσαρτηθεί στο στενότερο τμήμα του τηλεσκοπικού σωλήνα **A11**.

### Προσαρμόστε το μήκος του τηλεσκοπικού σωλήνα:

Προσαρμόστε το μήκος του τηλεσκοπικού σωλήνα **A11** όπως επιθυμείτε— απελευθερώστε και κρατήστε πατημένο το κλιπ **A12** στον σωλήνα **A11** προς την κατεύθυνση που υποδεικνύουν τα βέλη και προσαρμόστε το μήκος του σωλήνα εύκαμπτου όπως επιθυμείτε. Έπειτα αφήστε το κλιπ **A12** και μετακινήστε το σωλήνα **A11** ελαφρώς προς τα εμπρός μέχρι να ακούσετε «κλικ». Ο τηλεσκοπικός σωλήνας **A11** στερεώθηκε σωστά στη θέση του.

## ΧΡΗΣΗ ΤΗΣ ΗΛΕΚΤΡΙΚΗΣ ΣΚΟΥΠΑΣ

### Σύνδεση της ηλεκτρικής σας σκούπας στο ηλεκτρικό ρεύμα

Ξετυλίξτε το καλώδιο **A22** στο απαιτούμενο μήκος τραβώντας το φως. Εισαγάγετε το φως σε μια πρίζα.



#### Προσοχή:

Το κίτρινο σημάδι στο καλώδιο ρεύματος σας προειδοποιεί ότι το καλώδιο πλησιάζει στο τέλος του. Μην τραβάτε το καλώδιο πέρα από το κόκκινο σημάδι.



## Προσαρμογή του ακροφυσίου αναρρόφησης δαπέδου ανάλογα με την επιφάνεια του δαπέδου.

Μπορείτε να προσαρμόσετε το ακροφύσιο αναρρόφησης **A13** ανάλογα με την επιφάνεια του δαπέδου ρυθμίζοντας το πτερύγιο εισόδου:

- Εάν θέλετε να σκουπίσετε χαλιά, κλείστε τη βούρτσα στο ακροφύσιο αναρρόφησης, περιστρέφοντας ανάλογα το πτερύγιο.
- Εάν θέλετε να σκουπίσετε σκληρές ή λείες επιφάνειες, ανοίξτε τη βούρτσα στο ακροφύσιο αναρρόφησης, περιστρέφοντας ανάλογα το πτερύγιο.

## Ενεργοποίηση και απενεργοποίηση της ηλεκτρικής σας σκούπας

Για να ενεργοποιήσετε την ηλεκτρική σας σκούπα, πατήστε το κουμπί START/STOP (ENAPΞH/ΔΙΑΚΟΠΗ) **A7**. Για να απενεργοποιήσετε τη σκούπα, πατήστε ξανά το κουμπί **A7**.

## Ρύθμιση ισχύος αναρρόφησης

Η ισχύς αναρρόφησης μπορεί να ρυθμιστεί χρησιμοποιώντας το ηλεκτρονικό χειριστήριο ελέγχου ισχύος **A6**. Περιστρέψτε το χειριστήριο ελέγχου ισχύος **A6** δεξιόστροφα στη θέση MAX για να αυξήσετε την ισχύ της ηλεκτρικής σκούπας, περιστρέψτε το προς την αντίθετη κατεύθυνση στη θέση MIN για να μειώσετε την ισχύ. Σε μικρότερο εύρος μπορείτε να ρυθμίσετε την ισχύ αναρρόφησης χρησιμοποιώντας το μηχανικό πτερύγιο ολίσθησης **A10** στη λαβή του εύκαμπτου σωλήνα **A9**.



### Συμβουλές

- Χρησιμοποιήστε τη μέγιστη ισχύ αναρρόφησης όταν καθαρίζετε χαλιά ή δάπεδα με σκληρή επιφάνεια. Χρησιμοποιήστε τη μειωμένη ισχύ όταν καθαρίζετε ταπετσαρίες, κουρτίνες, κ.λπ.
- Εάν η υποδοχή του εύκαμπτου σωλήνα **A9** μπλοκάρει κατά τον καθαρισμό, αποσυνδέστε την από τον τηλεσκοπικό σωλήνα **A11** και αποσυνδέστε τον εύκαμπο σωλήνα **A16** από τη σκούπα. Έπειτα τοποθετήστε την υποδοχή μέσα στην σπή αναρρόφησης της ηλεκτρικής σκούπας και αφαιρέστε τις εγκλωβισμένες ακαθαρσίες.

## Προσωρινή διακοπή της διαδικασίας καθαρισμού

Εάν επιθυμείτε να διακόψετε το σκούπισμα για κάποιο χρονικό διάστημα, μπορείτε να χρησιμοποιήσετε την οριζόντια **A21** ή κάθετη **A25** θέση τοποθέτησης της ηλεκτρικής σας σκούπας, στην οποία θα τοποθετήσετε το στοπ **A18** στο ακροφύσιο δαπέδου **A13**.



### Προσοχή:

Μην μετακινείτε τη σκούπα εάν ο εύκαμπτος σωλήνας **A16** είναι σε θέση στάθμευσης! Μπορεί να απασφαλίσει το στοπ **A18** στο ακροφύσιο δαπέδου **A13**.

## Τερματισμός της διαδικασίας καθαρισμού

Όταν τελειώσετε το καθάρισμα, απενεργοποιήστε τη σκούπα πατώντας το κουμπί ENAPΞH/ΔΙΑΚΟΠΗΣ **A7** και αποσυνδέστε το φιλτράρισμα από την πρίζα.

Για να τυλίξετε και πάλι το καλώδιο **A22** μέσα στην ηλεκτρική σκούπα, πατήστε και κρατήστε πατημένο το κουμπί τυλίγματος **A1** με το ένα χέρι και με το άλλο καθοδηγήστε το καλώδιο **A22**.



### Συμβουλή:

Εάν η διαδικασία τυλίγματος σταματήσει και δεν έχει μαζευτεί όλο το καλώδιο **A22**, αφήστε το κουμπί τυλίγματος **A1** και τραβήξτε ξανά έξω το καλώδιο περίπου 50 εκ., πατήστε ξανά και κρατήστε πατημένο το κουμπί τυλίγματος **A1** και επαναλάβετε τη διαδικασία.

## Μεταφορά της ηλεκτρικής σκούπας

Μπορείτε να κρατάτε και να μεταφέρετε την ηλεκτρική σκούπα από τη **A23** λαβή.

## ΧΡΗΣΙΜΟΠΟΙΩΝΤΑΣ ΤΑ ΑΞΕΣΟΥΑΡ



### Συμβουλή:

Εάν χρειάζεται να έχετε εύκαιρα τα αξεσουάρ κατά τη διάρκεια του σκουπίσματος, μπορείτε να τα τοποθετήσετε στην ειδική βάση **A17** που υπάρχει στον τηλεσκοπικό σωλήνα **A11**.

Το μακρύ, εύκαμπτο ακροφύσιο για εσοχές **A28** χρησιμοποιείται για τον καθαρισμό δυσπρόσιτων περιοχών, οπουδήποτε στο αυτοκίνητο.

## ΚΑΘΑΡΙΣΜΟΣ ΚΑΙ ΣΥΝΤΗΡΗΣΗ



### Προσοχή:

Πριν τον καθαρισμό, αποσυνδέστε τη συσκευή από την παροχή ηλεκτρικού ρεύματος.

### Αλλαγή της σακούλας σκόνης

Όταν ανάψει η ένδειξη γεμάτης σακούλας σκόνης **A2**, πρέπει να αλλάξετε τη σακούλα της σκούπας σας **A30**. Εάν δεν αφαιρέσετε τη σακούλα **A30**, η ισχύς αναρρόφησης θα μειωθεί.

- 1) Ανοίξτε την περιοχή του φίλτρου της ηλεκτρικής σκούπας πατώντας το κλιπ καπακιού **A4** και τραβώντας τα ταυτόχρονα προς τα επάνω.
- 2) Τραβήξτε τη σακούλα από το σκληρό της μέρος **A29** προς την κατεύθυνση του βέλους, αφαιρέστε την από την πλαστική υποδοχή **A31** και τοποθετήστε μία νέα σακούλα.
- 3) Κλείστε το καπάκι της ηλεκτρικής σκούπας έως ότου ακουστεί ένα «κλικ».

### Αντικατάσταση και καθαρισμός του μικροφίλτρου εισροής και του φίλτρου εκροής HEPA και του μικροφίλτρου εκροής

- 1) Ανοίξτε την περιοχή του φίλτρου της ηλεκτρικής σκούπας πατώντας το κλιπ καπακιού **A4** και τραβώντας τα ταυτόχρονα προς τα επάνω.
- 2) Τραβήξτε τη σακούλα από το σκληρό της μέρος **A29** προς την κατεύθυνση του βέλους, αφαιρέστε την από την πλαστική υποδοχή **A31** για να δημιουργήσετε χώρο για την αφαίρεση του φίλτρου.
- 3) Τραβήξτε το πλέγμα μικροφίλτρου εισροής **A33** προς το μέρος σας και αφαιρέστε το μικροφίλτρο **A32**.
- 4) Ταυτόχρονα πατήστε και τα δύο κουμπιά ΠΙΕΣΗΣ στο πίσω μέρος της ηλεκτρικής σκούπας. Με αυτόν τον τρόπο θα εξέλθει το πίσω πλέγμα **A36** του μικροφίλτρου εκροής και του φίλτρου HEPA. Τοποθετήστε το πλέγμα **A36** στην άκρη και αφαιρέστε και τα δύο φίλτρα.
- 5) Εάν τα μικροφίλτρα **A32**, **A34** είναι ελαφρώς λερωμένα, μπορείτε να τα πλύνετε κάτω από τρεχούμενο, χλιαρό νερό. Εάν το φίλτρο HEPA **A35** είναι ελαφρώς λερωμένο, μπορείτε να το πλύνετε κάτω από τρεχούμενο, χλιαρό νερό με μικρή ροή. Έτσι θα απομακρυνθεί η σκόνη και η βρωμιά που βρίσκεται στην επιφάνεια του φίλτρου. Στην περίπτωση που έχουν λερωθεί πολύ, αντικαταστήστε τα φίλτρα με καινούργια.
- 6) Αφήστε τα πλυμένα φίλτρα **A32**, **A34** να στεγνώσουν με φυσικό τρόπο. Μην τα στεγνώνετε σε θερμαντικά σώματα ή με πιστολάκι μαλλιών. Στη συνέχεια, επανατοποθετήστε το μικροφίλτρο εισροής **A32**, το φίλτρο εκροής HEPA **A35**, το μικροφίλτρο **A34** και τα πλέγματα.
- 7) Επανατοποθετήστε τη σακούλα σκόνης **A30**.
- 8) Κλείστε το καπάκι της ηλεκτρικής σκούπας έως ότου ακουστεί ένα «κλικ».



### Προσοχή:

Ποτέ μην τοποθετείτε τα φίλτρα στην ηλεκτρική σκούπα εάν είναι βρεγμένα ή νωπά! Περιμένετε έως ότου στεγνώσουν καλά.

### Καθαρισμός της ηλεκτρικής σκούπας.

Για να καθαρίσετε το εξωτερικό της συσκευής, χρησιμοποιήστε ένα μαλακό, νωπό πανί που έχετε βουτήξει νωρίτερα σε χλιαρό νερό. Μην χρησιμοποιείτε επιθετικά καθαριστικά, αραιωτικά χρωμάτων ή διαλυτικά. Τα εν λόγω διαλύματα ενδέχεται να καταστρέψουν την επιφάνεια της συσκευής.

# Ηλεκτρική σκούπα

SVC 6900GR 4AAAA ECO POWER

EL

## ΑΝΤΙΜΕΤΩΠΙΣΗ ΠΡΟΒΛΗΜΑΤΩΝ

Πριν αποφασίσετε να επικοινωνήσετε με ένα εξουσιοδοτημένο κέντρο σέρβις, διαβάστε τις ακόλουθες συμβουλές στον πίνακα αντιμετώπισης προβλημάτων:

Πρόβλημα	Πιθανή αιτία	Πιθανή λύση
Το μοτέρ δεν τίθεται σε λειτουργία	Το καλώδιο <b>A22</b> δεν έχει συνδεθεί σωστά στην πρίζα. Η πρίζα έχει υποστεί βλάβη	Τοποθετήστε το φις σωστά στην πρίζα. Ελέγξτε την πρίζα.
Η ισχύς αναρρόφησης είναι αδύναμη.	Η συσκευή καθαρισμού έχει φράξει. Η σακούλα σκόνης <b>A30</b> είναι γεμάτη.	Αφαιρέστε τα αντικείμενα που έχουν φράξει τη συσκευή. Αντικαταστήστε με καινούργια.
Το καλώδιο δεν έχει τυλιχθεί εντελώς.	Το καλώδιο <b>A22</b> μπορεί να έχει γλιστρήσει από την τροχαλία περιτύλιξης κατά το τυλίγμα.	Κρατήστε το καλώδιο τεντωμένο ενόσω το τυλίγετε.
Το καλώδιο δεν ξετυλιγεται.	Το καλώδιο έχει τυλιχθεί λάθος.	Πατήστε το κουμπί τυλίγματος <b>A1</b> του καλωδίου και δοκιμάστε να τυλίξετε ξανά το καλώδιο <b>A22</b> .
Το χειριστήριο <b>A6</b> ισχύος δεν λειτουργεί.	Η συσκευή είναι εκτός λειτουργίας.	Πισκευάστε τη συσκευή (μόνο σε εξειδικευμένο τεχνικό).
Το καλώδιο <b>A22</b> αρχίζει να τυλιγεται όταν δεν το θέλετε.	Το σύστημα τυλίγματος έχει υποστεί ζημιά.	Επισκευάστε τη συσκευή (μόνο σε εξειδικευμένο τεχνικό).

## ΑΠΟΘΗΚΕΥΣΗ ΤΗΣ ΗΛΕΚΤΡΙΚΗΣ ΣΚΟΥΠΑΣ

Μπορείτε να αποθηκεύσετε την ηλεκτρική σας σκούπα έχοντας την αποσυναρμολογήσει στα επιμέρους τμήματα ή μπορείτε να την αποθηκεύσετε ως έχει σε μία από της θέσης τοποθέτησης.

## ΤΕΧΝΙΚΑ ΧΑΡΑΚΤΗΡΙΣΤΙΚΑ

Εύρος ονομαστικής τάσης .....	220–240 V
Ονομαστική συχνότητα .....	50/60 Hz
Ονομαστική ισχύς εισόδου .....	750 W
Κατηγορία προστασίας από ηλεκτροπληξία .....	II
Επίπεδο θορύβου .....	75 dB(A)
Μήκος καλωδίου τροφοδοσίας .....	7 m
Εύρος λειτουργίας .....	10 m
Χωρητικότητα σακούλας σκόνης .....	3 l
Διαστάσεις (μήκος x πλάτος x ύψος) .....	425 x 225 x 315 mm
Βάρος .....	4,9 kg

Το δηλωμένο επίπεδο εκπομπής θορύβου της συσκευής είναι 75 dB(A), το οποίο αντιστοιχεί στο επίπεδο Α της ακουστικής ισχύος σε σχέση με την ακουστική ισχύ αναφοράς 1 pW.

Οι παρούσες οδηγίες χρήσης υπόκεινται σε αλλαγές στο κείμενο και στις τεχνικές παραμέτρους.

## ΟΔΗΓΙΕΣ ΚΑΙ ΠΛΗΡΟΦΟΡΙΕΣ ΣΧΕΤΙΚΑ ΜΕ ΤΗΝ ΑΠΟΡΡΙΨΗ ΤΩΝ ΧΡΗΣΙΜΟΠΟΙΗΜΕΝΩΝ ΥΛΙΚΩΝ ΣΥΣΚΕΥΑΣΙΑΣ

Απορρίψτε τα χρησιμοποιημένα υλικά συσκευασίας σε κάποιον ειδικό χώρο απορριμμάτων του δήμου σας.

### ΑΠΟΡΡΙΨΗ ΧΡΗΣΙΜΟΠΟΙΗΜΕΝΟΥ ΗΛΕΚΤΡΙΚΟΥ ΚΑΙ ΗΛΕΚΤΡΟΝΙΚΟΥ ΕΞΟΠΛΙΣΜΟΥ



Όταν προϊόντα ή τα πρωτότυπα έγγραφα φέρουν αυτό το σύμβολο, αυτό σημαίνει ότι τα μεταχειρισμένα ηλεκτρικά ή ηλεκτρονικά προϊόντα δεν πρέπει να απορρίπτονται στον κάδο των οικιακών απορριμμάτων. Για την ορθή απόρριψη, ανανέωση και ανακύκλωση, παραδώστε αυτές τις συσκευές σε καθορισμένα σημεία συλλογής. Εναλλακτικά, σε κάποιες χώρες της Ευρωπαϊκής Ένωσης ή άλλες ευρωπαϊκές χώρες μπορείτε να επιστρέψετε τη συσκευή στο τοπικό κατάστημα από όπου την αγοράσατε και να προμηθευτείτε μια νέα συσκευή εφάμιλλης ποιότητας. Η ορθή απόρριψη αυτού του προϊόντος συμβάλλει στην εξοικονόμηση πολύτιμων φυσικών πόρων και προστατεύει το περιβάλλον και την ανθρώπινη υγεία που διαφορετικά θα επηρεάζονταν από την ακατάλληλη απόρριψη των απορριμμάτων. Για περισσότερες λεπτομέρειες, συμβουλευτείτε τις τοπικές αρχές ή κάποια μονάδα συλλογής απορριμμάτων. Σύμφωνα με τους εθνικούς κανονισμούς, ενδεχομένως να επιβάλλονται πρόστιμα για την εσφαλμένη απόρριψη αυτού του τύπου απορριμμάτων.

#### Για επιχειρήσεις με έδρα σε χώρες της Ευρωπαϊκής Ένωσης

Αν θέλετε να απορρίψετε ηλεκτρικές ή ηλεκτρονικές συσκευές, ζητήστε τις απαραίτητες πληροφορίες από το κατάστημα πώλησης ή τον προμηθευτή σας.

#### Απόρριψη σε άλλες χώρες εκτός της Ευρωπαϊκής Ένωσης.

Αυτό το σύμβολο ισχύει στην Ευρωπαϊκή Ένωση. Εάν επιθυμείτε να απορρίψετε αυτό το προϊόν ζητήστε τις απαραίτητες πληροφορίες σχετικά με τη σωστή μέθοδο απόρριψης από τον τοπικό δημοτικό φορέα ή το κατάστημα αγοράς.



Αυτή η συσκευή πληροί τις βασικές απαιτήσεις των σχετικών οδηγιών της Ε.Ε.