

Vysávač

Návod na obsluhu

SK



SENCOR®

SVC 6900GR 4AAAA ECO POWER

Pred uvedením tohto výrobku do prevádzky sa, prosím, oboznámte s návodom na jeho obsluhu, a to aj v prípade, že ste už oboznámení s používaním výrobkov podobného typu. Výrobok používajte iba tak, ako je popísané v tomto návode na obsluhu. Návod uschovajte pre prípad ďalšej potreby.

Minimálne počas trvania zákonného práva z chybného plnenia, prípadne záruky za akosť odporúčame uschovať originálny prepravný kartón, baliaci materiál, pokladničný doklad a potvrdenie o rozsahu zodpovednosti predávajúceho alebo záručný list. V prípade prepravy zabalte prístroj späť do originálnej škatule od výrobcu, zaistíte si tak maximálnu ochranu výrobku pri prípadnom transporte (napr. stahovaní alebo odoslaní do servisného strediska).

SK-1

OBSAH

DÔLEŽITÉ BEZPEČNOSTNÉ UPOZORNENIA	3
OPIS VYSÁVAČA.....	6
ZOSTAVENIE VYSÁVAČA.....	8
POUŽITIE VYSÁVAČA.....	8
POUŽITIE PRÍSLUŠENSTVA.....	9
ČISTENIE A ÚDRŽBA	10
ODSTRAŇOVANIE PROBLÉMOV	10
ULOŽENIE VYSÁVAČA	11
TECHNICKÉ ÚDAJE.....	11
POKYNY A INFORMÁCIE O ZAOBCHÁDZANÍ S POUŽITÝM OBALOM.....	12
LIKVIDÁCIA POUŽITÝCH ELEKTRICKÝCH A ELEKTRONICKÝCH ZARIADENÍ	12

DÔLEŽITÉ BEZPEČNOSTNÉ UPOZORNENIA**ČÍTAJTE POZORNE A USCHOVAJTE ICH NA BUDÚCE POUŽITIE.**

- Tento vysávač môžu používať deti vo veku 8 rokov a staršie a osoby so zníženými fyzickými, zmyslovými alebo mentálnymi schopnosťami alebo s nedostatkom skúseností a znalostí, pokiaľ sú pod dozorom alebo boli poučené o používaní tohto vysávača bezpečným spôsobom a rozumejú prípadným nebezpečenstvám. Deti sa so spotrebičom nesmú hrať. Čistenie a údržbu vykonávanú používateľom nesmú vykonávať deti bez dozoru. Vysávač a jeho príslušenstvo udržiajte mimo dosahu detí mladších ako 8 rokov.
- Ak je napájací prívod poškodený, musí ho nahradiť výrobca, jeho servisný technik alebo podobne kvalifikovaná osoba, aby sa zabránilo vzniku nebezpečnej situácie.
- Vytiahnite vidlicu prívodného kábla zo zásuvky pred čistením alebo údržbou spotrebiča.
- Tento vysávač je určený na použitie v domácnostiach, kanceláriách a podobných priestoroch. Nepoužívajte ho v priemyselnom prostredí.
- Vysávač nevystavujte priamemu slnečnému žiareniu a neumiestňujte ho do blízkosti otvoreného ohňa alebo prístrojov, ktoré sú zdrojom tepla.
- Pred pripojením sieťového kábla k zásuvke sa uistite, že sa zhoduje nominálne napätie uvedené na typovom štítku vysávača s elektrickým napätím zásuvky.
- Dbajte na to, aby sa sieťový kábel nedotýkal horúceho povrchu alebo ostrých predmetov.

- Vysávač neponárajte do vody alebo inej tekutiny ani ich neoplachujte pod tečúcou vodou.
- Pred zapnutím vysávača sa uistite, že je v ňom vložené prachové vrecúško a že všetky vstupné a výstupné filtre sú inštalované na svojom mieste.
- Dbajte na to, aby pri prevádzke vysávača neboli blokované otvory na výstup vzduchu alebo nasávací otvor.
- Vysávač nepoužívajte na vysávanie:
 - tlejúcich cigariet, horiacich predmetov, zápaliek alebo žeravého popola;
 - vody a iných tekutín;
 - horľavých alebo prchavých látok;
 - ostrých predmetov, ako sú napr. črepy, ihly, špendlíky a pod.;
 - múky, omietky, cementu a iných stavebných materiálov;
 - väčších kusov papiera alebo plastových vrecúšok, ktoré môžu ľahko zablokovať nasávací otvor.
- Pri vysávaní niektorých typov podlahových krytín môže dôjsť k vzniku elektrostatického náboja, ktorý nepredstavuje pre používateľa žiadne nebezpečenstvo.
- Nasávaciu hubicu alebo trubicu neprikladajte k žiadnym častiam na tvári.
- Vysávač vždy vypnite a odpojte od sieťovej zásuvky, pokiaľ ho nechávate bez dozoru, po ukončení používania a pred čistením.
- Sieťový kábel odpájajte od zásuvky ťahom za zástrčku, nie za sieťový kábel. Inak by mohlo dôjsť k poškodeniu sieťového kábla alebo zásuvky. Pri navíjaní odporúčame pridržovať sieťový kábel rukou.
- Ak je sieťový kábel poškodený, jeho výmenu zverte odbornému servisnému stredisku. Vysávač s poškodeným sieťovým káblom je zakázané používať.

Vysávač

SVC 6900GR 4AAAA ECO POWER

SK

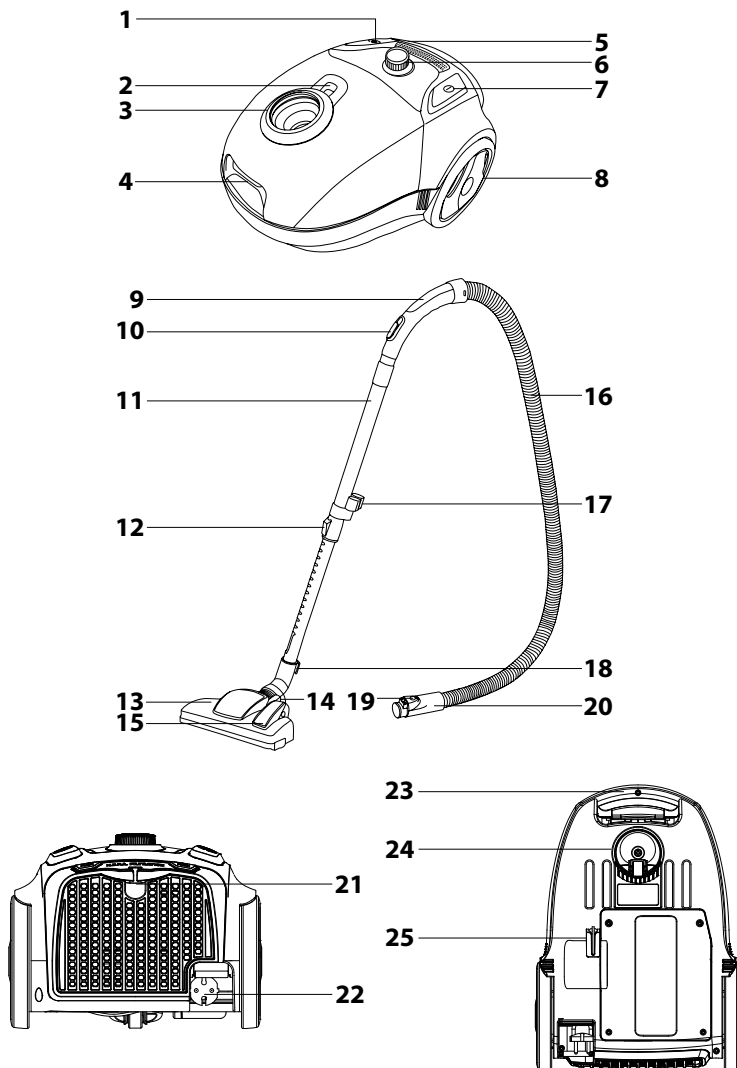
- Nepoužívajte vysávač, ak nefunguje správne, ak bol poškodený alebo ponorený do vody. Vysávač neopravujte sami ani ho žiadnym spôsobom neupravujte. Všetky opravy zverte autorizovanému servisnému stredisku. Zásahom do spotrebiča sa vystavujete riziku straty zákonného práva z chybného plnenia, prípadne záruky za akosť.

Vysávač

SVC 6900GR 4AAAA ECO POWER

OPIS VYSÁVAČA

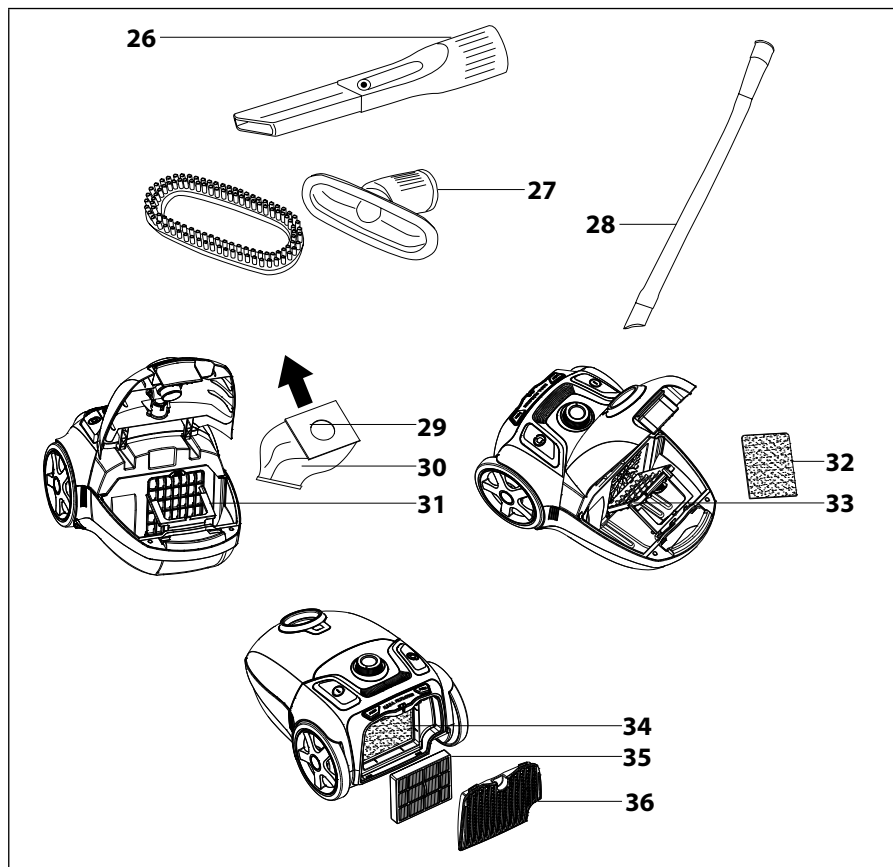
A



Vysávač

SVC 6900GR 4AAAA ECO POWER

SK



- A1** Tlačidlo na navíjanie kábla
- A2** Indikátor naplnenia prachového vrecúška
- A3** Otvor na pripojenie hadice
- A4** Poistka na zaistenie a odistenie veka
- A5** Kryt výstupného HEPA filtra
- A6** Regulátor výkonu motora
- A7** Tlačidlo START/STOP
- A8** Pogumované koleso
- A9** Držadlo
- A10** Posuvná klapka na prisávanie vzduchu
- A11** Teleskopická trubica
- A12** Poistka teleskopической trubice
- A13** Podlahová hubica
- A14** Poloha klapky na vysávanie kobercov
- A15** Poloha klapky na vysávanie tvrdých (hladkých) podláh
- A16** Hadica
- A17** Držiak na príslušenstvo
- A18** Zarážka na horizontálnu a vertikálnu parkovaciu polohu
- A19** Poistka
- A20** Koncovka hadice
- A21** Horizontálna parkovacia poloha
- A22** Sieťový kábel
- A23** Držadlo na prenášanie
- A24** Predné pojazďové koliesko s otočným mechanizmom
- A25** Vertikálna parkovacia poloha
- A26** Teleskopická štrbinová hubica na vysávanie ťažko prístupných miest (napr. okien, rohov, knižníc, priestorov medzi matracmi, čalúnením a pod.)
- A27** Hubica na čalúnenie s prídavnou kefou
- A28** Dlhá ohybná štrbinová hubica
- A29** Lem prachového vrecúška
- A30** Prachové vrecúško
- A31** Držiak prachového vrecúška
- A32** Vstupný mikrofilter
- A33** Mriežka vstupného mikrofiltra
- A34** Výstupný mikrofilter
- A35** Výstupný HEPA filter
- A36** Mriežka výstupného mikrofiltra a HEPA filtra

ZOSTAVENIE VYSÁVAČA

Vloženie hadice do otvoru na nasávanie vzduchu:

Stlačte súčasne obe poistky na koncovke hadice **A20** a koncovku **A20** zasunúť do otvoru **A3** na vysávači, kým nezačujete cvaknutie. Hadica **A16** je teraz zaistená v správnej polohe.

Nasadte držadlo na teleskopický trubicu:

Držadlo s hadicou nasadte na širšiu časť teleskopической trubice **A11**.

Nasadte podlahovú hubicu na teleskopický trubicu:

Podlahovú hubicu **A13** nasadte na užšiu časť teleskopической trubice **A11**.

Upravte dĺžku teleskopической trubice:

Podľa potreby si upravte dĺžku teleskopической trubice **A11** – odistite a pridržte poistku **A12** na trubici **A11** v smere šípky a súčasne nastavte požadovanú dĺžku trubice **A11**. Potom poistku **A12** uvoľnite a trubicu **A11** ešte o kúsok vysuňte, až začujete cvaknutie. Dĺžka teleskopической trubice **A11** je teraz zaaretovaná.

POUŽITIE VYSÁVAČA

Pripojenie vysávača k elektrickej sieti

Ťahom za zástrčku sieťového kábla **A22** odviňte požadovanú dĺžku kábla. Zástrčku sieťového kábla pripojte k sieťovej zásuvke.



Upozornenie:

Žltá značka na napájacom kábli upozorňuje na blížiaci sa koniec prírodného kábla. Kábel nikdy nevyťahujte za červenú značku.

Nastavenie podlahovej hubice podľa typu povrchu

Podľa typu vysávaného povrchu nastavte klapkou podlahovú hubicu **A13** nasledovne:

- Pri vysávaní kobercov štetiny klapkou zasuňte.
- Pri vysávaní tvrdých (hladkých) podláh štetiny klapkou vystrčte.

Zapnutie a vypnutie vysávača

Na zapnutie vysávača stlačte tlačidlo START/STOP **A7**. Na vypnutie vysávača stlačte tlačidlo **A7** ešte raz.

Regulácia nasávania

Nasávanie môžete regulovať elektronickým regulátorom výkonu **A6**. Otáčaním regulátora **A6** v smere hodinových ručičiek do polohy MAX sa výkon vysávača zvyšuje, otáčaním v opačnom smere do polohy MIN sa výkon znižuje. V menšom rozsahu môžete nasávanie regulovať mechanicky posuvnou klapkou **A10** na držadle hadice **A9**.



Tipy

- Maximálne nasávanie použite v prípade vysávania kobercov a tvrdých podláh. Redukované nasávanie použite v prípade vysávania čalúnenia, záclon a pod.
- Pokiaľ sa pri vysávaní držadlo hadice **A9** upchá, odpojte ho od teleskopической rúrky **A11** a rovnako odpojte hadicu **A16** od vysávača. Držadlo potom zasuňte do nasávacieho otvoru na vysávači a nečistoty brániace prietoku vzduchu vysajte.

Krátkodobé prerušenie vysávania

Nepremiestňujte vysávač v okamihu, keď využívate parkovaciu polohu! Môže dôjsť k vylomeniu zarážky **A18** na podlahovej hubici **A13**.



Upozornenie:

Nepremiestňujte vysávač v okamžiku, kedy využívate parkovaciu polohu! Môže dojsť k vylomeniu zarážky **A18** na podlahovej hubici **A13**.

Ukončenie vysávania

Po ukončení vysávania najprv vypnite vysávač stlačením tlačidla START/STOP **A7** a potom odpojte vidlicu prírodného kábla z elektrickej zásuvky.

Pre navinutie prírodného kábla **A22** späť do vysávača stlačte a držte jednou rukou tlačidlo navijania **A1** a druhou rukou pridržujte kábel **A22**.



Tip:

Pokiaľ nedôjde k úplnému navinutiu prírodného kábla **A22** späť do vysávača, uvoľnite tlačidlo navijania **A1**, povytiahnite kábel späť o cca 50 cm von z vysávača a opäť stlačte a pridržte tlačidlo na navijanie **A1**.

Prenášanie vysávača

Vysávač je možné uchopiť a prenášať za držadlo **A23**.

POUŽITIE PRÍSLUŠENSTVA



Tip:

Pokiaľ potrebujete mať príslušenstvo pri vysávaní poruke, môžete ho nasadiť na špeciálne prispôsobený držiak **A17** na teleskopической trubici **A11**.

Dlhá ohybná štrbinová hubica **A28** slúži na vysávanie veľmi ťažko dostupných miest kdekoľvek vo vašom aute.

ČISTENIE A ÚDRŽBA



Upozornenie:

Pred čistením vždy odpojte tento výrobok od zdroja energie.

Výmena prachového vrecúška

Rozsvietený indikátor **A2** naplnenia prachového vrecúška signalizuje potrebu výmeny prachového vrecúška **A30**. Pokiaľ vrecúško **A30** nevymeníte, dôjde k zníženiu nasávacieho výkonu vysávača.

- 1) Súčasným stlačením poistky veka **A4** a jeho ťahom hore otvorte filtračný priestor vysávača.
- 2) Ťahom za lem **A29** prachového vrecúška v smere šípky ho vyberte z plastového držiaka **A31** a vložte vrecúško nové.
- 3) Zavrite veko vysávača, kým nezačujete zacvaknutie.

Výmena a čistenie vstupného mikrofiltra a výstupného HEPA filtra a mikrofiltra

- 1) Súčasným stlačením poistky veka **A4** a jeho ťahom hore otvorte filtračný priestor vysávača.
- 2) Ťahom za lem **A29** prachového vrecúška v smere šípky ho vyberte z plastového držiaka **A31**, aby ste si uvoľnili priestor na vybratie filtra.
- 3) Ťahom k sebe odklopte mriežku **A33** vstupného mikrofiltra a mikrofilter **A32** vyberte.
- 4) Stlačte súčasne obe tlačidlá PUSH v zadnej časti vysávača. Tým dôjde k odklopeniu zadnej mriežky **A36** výstupného mikrofiltra a HEPA filtra. Mriežku **A36** odložte bokom a oba filtre vyberte.
- 5) Mikrofiltry **A32**, **A34** môžete v prípade slabšieho znečistenia vyprať pod tečúcou vlažnou vodou. HEPA filter **A35** je možné v prípade slabšieho znečistenia ľahko a krátko umyť pod slabým prúdom tečúcej vlažnej vody. Tým sa odstraňuje povrchové nečistoty. V prípade silnejšieho znečistenia vymeňte filtre za nové.
- 6) Umyté filtre **A32**, **A34** nechajte voľne uschnúť. Nesušte ich na kúrení alebo sušičom vlasov. Vstupný mikrofilter **A32**, výstupný HEPA filter **A35**, mikrofilter **A34** a mriežky potom umiestnite späť na svoje miesto.
- 7) Vložte späť prachové vrecúško **A30**.
- 8) Zavrite veko vysávača, kým nezačujete zacvaknutie.



Upozornenie:

Filtry nikdy nevkladajte späť do vysávača mokré alebo vlhké! Vždy vyčkajte, až dokonale vyschnú.

Čistenie vysávača

Na čistenie vonkajších častí prístroja používajte jemnú handričku navlhčenú vo vlažnej vode. Nepoužívajte drsné čistiace prostriedky, riedidlá alebo rozpúšťadlá, inak by mohlo dôjsť k poškodeniu povrchu prístroja.

ODSTRAŇOVANIE PROBLÉMOV

Pred tým, než sa obrátite na servisné stredisko, prejdite si, prosím, nasledujúcu tabuľku:

Problém	Možná príčina	Možné riešenie
Motor sa nezapne.	Napájací kábel A22 nie je pevne zasunutý do sieťovej zásuvky. Sieťová zásuvka je poškodená. Vysávač nie je zapnutý	Zapojte zástrčku pevne do sieťovej zásuvky. Skontrolujte sieťovú zásuvku. Zapnite prístroj.
Nasávací výkon je slabý.	Prístroj je upchatý. Prachové vrecúško A30 je naplnené.	Odstraňte predmety, ktoré spôsobili upchatie prístroja. Vymeňte ho za nový

Vysávač

SVC 6900GR 4AAAA ECO POWER

SK

Kábel sa nenavínia celý.	Kábel A22 sa mohol pri navíjaní dostať mimo navijacieho kolesa.	Pri navíjaní držte kábel mierne natiiahnutý.
Kábel nie je možné vytiahnuť.	Kábel sa nesprávne navínil.	Stlačte tlačidlo samonavijacieho kábla A1 a skúste to znovu.
Regulácia výkonu A6 nefunguje.	Prístroj je pokazený.	Zaistite opravu prístroja (iba odborníkom).
Napájací kábel A22 sa navíja späť v okamihu, keď to nepotrebuje.	Poškodený navijací mechanizmus.	Zaistite opravu prístroja (iba odborníkom).

ULOŽENIE VYSÁVAČA

Vysávač môžete uložiť rozložený na jednotlivé súčasti alebo ho môžete ponechať zložený a uložiť ho do jednej z parkovacích polôh.

TECHNICKÉ ÚDAJE

Menovitý rozsah napätia	220 – 240 V
Menovitý kmitočet.....	50/60 Hz
Menovitý príkon	750 W
Trieda ochrany (pred úrazom elektrickým prúdom).....	II
Úroveň hluku	75 dB(A)
Dĺžka sieťového kábla	7 m
Prevádzkový dosah	10 m
Kapacita prachového vrecúška	3 l
Rozmery (dĺžka × šírka × výška)	425 × 225 × 315 mm
Hmotnosť.....	4,9 kg

Deklarovaná hodnota emisie hluku tohto spotrebiča je 75 dB(A), čo predstavuje hladinu A akustického výkonu vzhľadom na referenčný akustický výkon 1 pW.

Zmeny textu a technických parametrov vyhradené.

POKYNY A INFORMÁCIE O ZAOBCHÁDZANÍ S POUŽITÝM OBALOM

Použitý obalový materiál odložte na miesto určené obcou na ukladanie odpadu.

LIKVIDÁCIA POUŽITÝCH ELEKTRICKÝCH A ELEKTRONICKÝCH ZARIADENÍ



Tento symbol na produktoch alebo v sprievodných dokumentoch znamená, že použité elektrické a elektronické výrobky sa nesmú pridať do bežného komunálneho odpadu. Pre správnu likvidáciu, obnovu a recykláciu odovzdajte tieto výrobky na určené zberné miesta. Alternatívne v niektorých krajinách Európskej únie alebo iných európskych krajinách môžete vrátiť svoje výrobky miestnemu predajcovi pri kúpe ekvivalentného nového produktu. Správnu likvidáciu tohto produktu pomôžete zachovať cenné prírodné zdroje a pomáhate prevencii potenciálnych negatívnych dopadov na životné prostredie a ľudské zdravie, čo by mohli byť dôsledky nesprávnej likvidácie odpadov. Ďalšie podrobnosti si vyžiadajte od miestneho úradu alebo najbližšieho zberného miesta. Pri nesprávnej likvidácii tohto druhu odpadu sa môžu v súlade s národnými predpismi udeliť pokuty.

Pre podnikové subjekty v krajinách Európskej únie

Ak chcete likvidovať elektrické a elektronické zariadenia, vyžiadajte si potrebné informácie od svojho predajcu alebo dodávateľa.

Likvidácia v ostatných krajinách mimo Európskej únie

Tento symbol je platný v Európskej únii. Ak chcete tento výrobok zlikvidovať, vyžiadajte si potrebné informácie o správnom spôsobe likvidácie od miestnych úradov alebo od svojho predajcu.



Tento výrobok spĺňa všetky základné požiadavky smernice EÚ, ktoré sa naň vzťahujú.