

SENCOR® SVC 6920OR 4AAAA ECO POWER



CZ • Vysavač

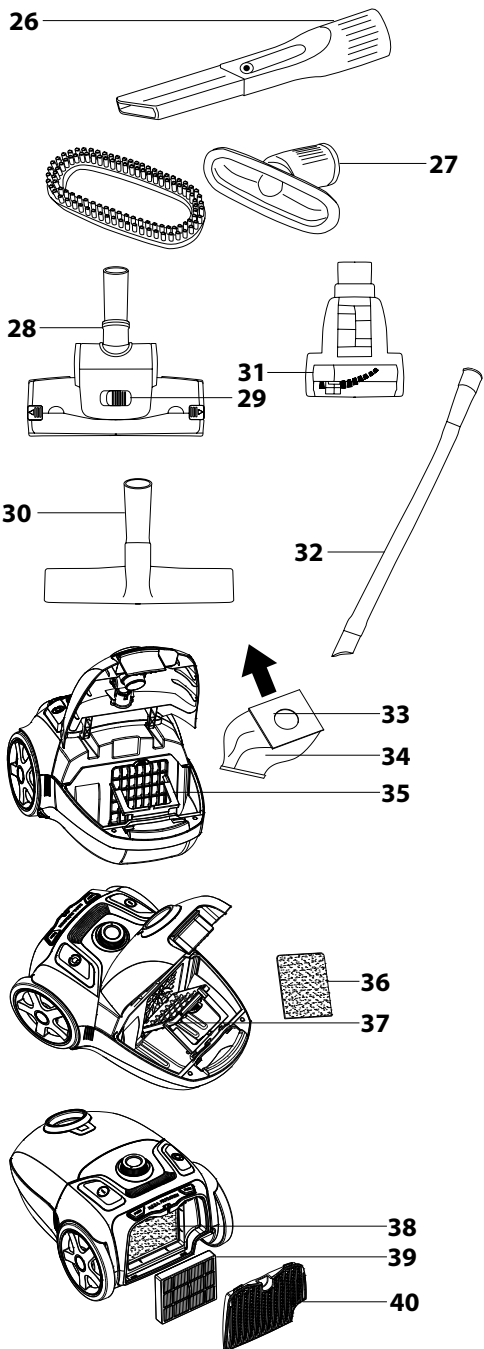
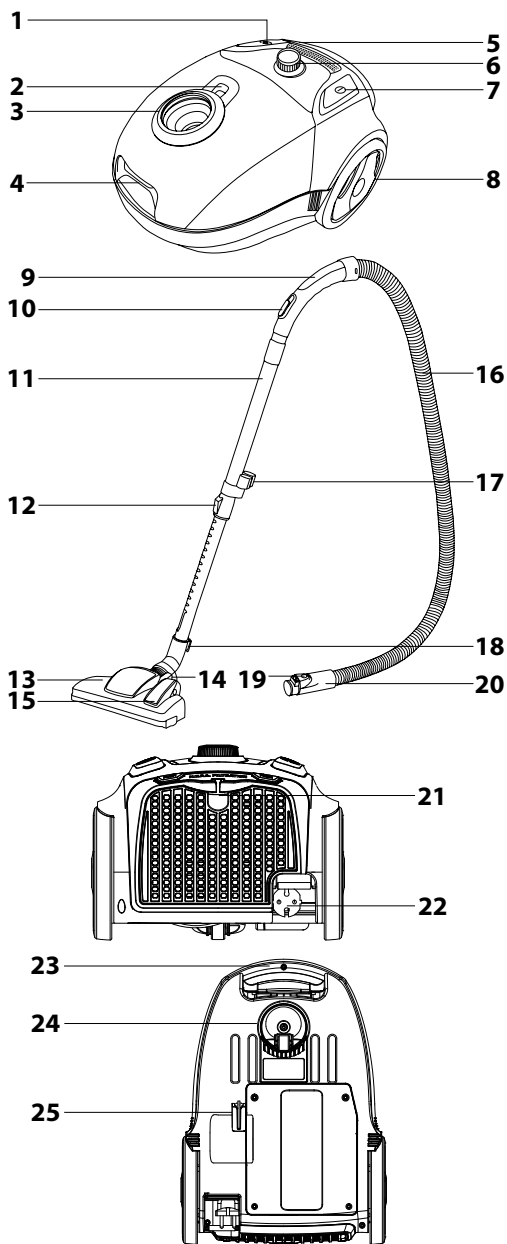
Návod k použití v originálním jazyce

ČTĚTE POZORNĚ A USCHOVEJTE JE PRO BUDOUCÍ POUŽITÍ.

- Tento vysavač mohou používat děti ve věku 8 let a starší a osoby se sníženými fyzickými, smyslovými nebo mentálními schopnostmi nebo s nedostatkem zkušeností a znalostí, pokud jsou pod dozorem nebo byly poučeny o používání tohoto vysavače bezpečným způsobem a rozumí případným nebezpečím. Děti si se spotřebičem nesmějí hrát. Čištění a údržbu prováděnou uživatelem nesmějí vykonávat děti bez dozoru. Vysavač a jeho příslušenství udržujte mimo dosah dětí mladších 8 let.
- Jestliže je napájecí přívod poškozen, musí být nahrazen výrobcem, jeho servisním technikem nebo podobně kvalifikovanou osobou, aby se zabránilo vzniku nebezpečné situace.
- Vytáhněte vidlici přívodního kabelu ze zásuvky před čištěním nebo údržbou spotřebiče.
- Tento vysavač je určen pro použití v domácnostech, kancelářích a podobných prostorách. Nepoužívejte jej v průmyslovém prostředí.
- Vysavač nevystavujte přímému slunečnímu záření a neumísťujte jej do blízkosti otevřeného ohně nebo přístrojů, které jsou zdrojem tepla.
- Před připojením síťového kabelu k zásuvce se ujistěte, že se shoduje nominální napětí uvedené na typovém štítku vysavače s elektrickým napětím zásuvky.
- Dbejte na to, aby se síťový kabel nedotýkal horkého povrchu nebo ostrých předmětů.
- Vysavač neponořujte do vody nebo jiné tekutiny ani jej neoplachujte pod tekoucí vodou.
- Před zapnutím vysavače se ujistěte, že je v něm vložen prachový sáček a že všechny vstupní a výstupní filtry jsou instalovány na svém místě.
- Dbejte na to, aby při provozu vysavače nebyly blokovány otvory pro výstup vzduchu nebo sací otvor.
- Vysavač nepoužívejte k vysávání:
 - doutnajících cigaret, hořících předmětů, zápalek nebo žhavého popele;
 - vody a jiných tekutin;
 - hořlavých nebo těkavých látek;
 - ostrých předmětů, jako jsou např. střepy, jehly, špendlíky apod.;

- mouky, omítky, cementu a jiných stavebních materiálů;
- větších kusů papíru nebo plastových sáčků, které mohou snadno zablokovat sací otvor.
- Při vysávání některých typů podlahových krytin může dojít ke vzniku elektrostatického náboje, který nepředstavuje pro uživatele žádné nebezpečí.
- Sací hubici nebo trubici nepřikládejte k žádným částem obličeje.
- Vysavač vždy vypněte a odpojte od síťové zásuvky, pokud jej necháváte bez dozoru, po ukončení používání a před čištěním.
- Síťový kabel odpojíte od zásuvky tahem za zástrčku, nikoli za kabel. Jinak by mohlo dojít k poškození síťového kabelu nebo zásuvky. Při navíjení doporučujeme přidržovat síťový kabel rukou.
- Pokud je síťový kabel poškozen, jeho výměnu svěřte odbornému servisnímu středisku. Vysavač s poškozeným síťovým kabelem je zakázáno používat.
- Nepoužívejte vysavač, nefunguje-li správně, jestliže byl poškozen nebo ponořen do vody. Vysavač neopravujte sami ani ho nijak neupravujte. Veškeré opravy svěřte autorizovanému servisnímu středisku. Zásahem do spotřebiče se vystavujete riziku ztráty zákonného práva z vadného plnění, případně záruky za jakost.

A



CZ Vysavač

Návod k použití

A1	Tlačítko navijení kabelu	A22	Síťový kabel
A2	Indikátor naplnění prachového sáčku	A23	Madlo pro přenašeni
A3	Otvor pro připojení hadice	A24	Přední pojízdomové kolečko s otočným mechanismem
A4	Pojistka pro zajištění a odjištění víka	A25	Vertikální parkovací poloha
A5	Kryt výstupního HEPA filtru	A26	Teleskopická štěrbínová hubice na vysávání těžko přístupných míst
A6	Regulátor výkonu motoru		
A7	Tlačítko START/STOP		
A8	Pogumované kolo		
A9	Držadlo	A27	Hubice na čalounění s přidávným kartáčem
A10	Posuvná klapka na přisávání vzduchu	A28	Turbo kartáč
A11	Teleskopická trubice	A29	Regulace sání
A12	Pojistka teleskopické trubice	A30	Hubice na tvrdé podlahy
A13	Podlahová hubice	A31	Mini turbo kartáč
A14	Poloha klapky pro vysávání koberců	A32	Dlouhá ohebná štěrbínová hubice
A15	Poloha klapky pro vysávání tvrdých (hladkých) podlah	A33	Límeč prachového sáčku
A16	Hadice	A34	Prachový sáček
A17	Držák na příslušenství	A35	Držák prachového sáčku
A18	Zarážka pro horizontální a vertikální parkovací polohu	A36	Vstupní mikrofiltr
A19	Pojistka	A37	Mřížka vstupního mikrofiltru
A20	Koncovka hadice	A38	Vstupní mikrofiltr
A21	Horizontální parkovací poloha	A40	Mřížka výstupního mikrofiltru a HEPA filtru

SESTAVENÍ VYSAVAČE

Vložení hadice do otvoru pro nasávání vzduchu:

Stiskněte současně obě pojistky na koncovce hadice **A20** a koncovku **A20** zasunete do otvoru **A3** na vysavači, dokud neuslyšíte cvaknutí. Hadice **A16** je nyní zajištěna ve správné poloze.

Nasadte držadlo na teleskopickou trubici:

Držadlo s hadicí nasadte na širší část teleskopické trubice **A11**.

Nasadte podlahovou hubici na teleskopickou trubici:

Podlahovou hubici **A13** nasadte na užší část teleskopické trubice **A11**.

Upravte délku teleskopické trubice:

Dle potřeby si upravte délku teleskopické trubice **A11** – odjistete a přidržíte pojistku **A12** na trubici **A11** ve směru šipky a současně nastavte požadovanou délku trubice **A11**. Poté pojistku **A12** uvolněte a trubici **A11** ještě o kousek vsuňte, až uslyšíte cvaknutí. Délka teleskopické trubice **A11** je nyní zaaretována.

POUŽITÍ VYSAVAČE

Připojení vysavače k elektrické síti

Tahem za zástrčku síťového kabelu **A22** odvírte požadovanou délku kabelu. Zástrčku síťového kabelu připojte k síťové zásuvce.



Upozornění:

Zlúta značka na napájecím kabelu upozorňuje na blízkost se konec přívodního kabelu. Kabel nikdy nevytahujte za červenou značku.

Nastavení podlahové hubice dle typu povrchu

Dle typu vysávaného povrchu nastavte klapku podlahovou hubici **A13** následovně:

- Při vysávání koberců štětiny klapkou zasuněte.
- Při vysávání tvrdých (hladkých) podlah štětiny klapkou vsuňte.

Zapnutí a vypnutí vysavače

Pro zapnutí vysavače stiskněte tlačítko START/STOP **A7**. Pro vypnutí vysavače stiskněte tlačítko **A7** ještě jednou.

Regulace sání

Sání můžete regulovat elektronickým regulátorem výkonu **A6**. Otáčením regulátoru **A6** ve směru hodinových ručiček do polohy MAX se výkon vysavače zvyšuje, otáčením v opačném směru do polohy MIN se výkon snižuje. V menším rozsahu můžete sání regulovat mechanicky posuvnou klapkou **A10** na držadle hadice **A9**.



Tipy

- Maximální sání použijte v případě vysávání koberců a tvrdých podlah. Redukované sání použijte v případě vysávání čalounění, záclon atp.
- Pokud se při vysávání držadlo hadice **A9** ucpe, odpojte jej od teleskopické trubky **A11** a stejně tak odpojte hadici **A16** od vysavače. Držadlo poté zasuněte do sácho otvoru na vysavači a nečistoty brání průtok vzduchu vysaje.

Krátkodobé přerušeni vysávání

Pokud chcete vysávání krátkodobě přerušit, můžete využít horizontální **A21** nebo vertikální **A25** parkovací polohu na vysavači, do které zasunete záražku na podlahové hubici.



Upozornění:

Nepermísťujte vysavač v okamžiku, kdy využíváte parkovací polohu! Může dojít k vylovení záražky **A18** na podlahové hubici **A13**.

Ukončení vysávání

Pro ukončení vysávání nejprve vypněte vysavač stisknutím tlačítka START/STOP **A7** a poté odpojte vidlici přívodního kabelu z elektrické zásuvky.

Pro navinutí přívodního kabelu **A22** zpět do vysavače stiskněte a držte jednou rukou tlačítko navijení **A1** a druhou rukou přidržíte kabel **A22**.



Tip:

Pokud nedojde k úplnému navinutí přívodního kabelu **A22** zpět do vysavače, uvolněte tlačítko navijení **A1**, povytáhněte kabel zpět o cca 50 cm ven z vysavače a opět stiskněte a přidržíte tlačítko navijení **A1**.

Přenašeni vysavače

Vysavač je možné uchopit a přenašet za madlo **A23**.

POUŽITÍ PŘÍSLUŠENSTVÍ



Tip:

Pokud potřebujete mít příslušenství při vysávání po ruce, můžete jej nasadit na speciálně uzpůsobený držák **A17** na teleskopické trubici **A11**.

Turbo kartáč **A28** je vhodný pro vysávání hladkých tvrdých ploch a koberců s nízkým vřevem. Díky rotačnímu kartáči velmi rychle a efektivně odstraní z koberece zašlápané nečistoty, nitě, zvířecí chlupy, vlasy apod. Posuvným regulátorem **A29** můžete nastavit intenzitu sání. Hubice na tvrdé podlahy **A30** zajišťuje dokonale a přitom šetrně vysávání hladkých tvrdých ploch, a to díky kartáči ze 100 % přírodních štětín. Můžete se ní vysávat podlahy citlivé na poškrábání, jako jsou dřevěná a ploucoví podlahy, mramorové podlahy, dlažbu, linoleum apod.

Mini turbo kartáč **A31** je nejlepším pomocníkem při odstraňování zvířecích chlupů, vlasů apod. a zároveň je vhodný pro vysávání těžko dostupných míst. Můžete jej použít nejen doma, ale i v autě. Rychle a efektivně odstraňuje vlasy, zvířecí chlupy a jiné nečistoty ze sedaček v autě, čalounění, polštářů a jiných textilních povrchů.

Dlouhá ohebná štěrbínová hubice **A32** slouží k vysávání velmi obtížně dostupných míst kdekoliv ve vašem autě.

ČIŠTĚNÍ A ÚDRŽBA



Upozornění:

Před čištěním vždy odpojte tento výrobek od zdroje energie.

Výměna prachového sáčku

Rozsvícený indikátor **A2** naplnění prachového sáčku signalizuje potřebu výměny prachového sáčku **A34**. Pokud sáček **A34** nevyměníte, dojde ke snížení sachy výkonu vysavače.

- 1) Současným stisknutím pojistky víka **A4** a jeho tahem nahoru otevřete filtrační prostor vysavače.
- 2) Tahem za límeč **A33** prachového sáčku ve směru šipky jej vyjměte z plastového držáku **A35** a vložte sáček nový.
- 3) Zavřete víko vysavače, až uslyšíte zacvaknutí.

Výměna a čištění vstupního mikrofiltru a výstupního HEPA filtru a mikrofiltru

- 1) Současným stisknutím pojistky víka **A4** a jeho tahem nahoru otevřete filtrační prostor vysavače.
- 2) Tahem za límeč **A33** prachového sáčku ve směru šipky jej vyjměte z plastového držáku **A35**, abyste si uvolnili prostor pro vyjmutí filtru.
- 3) Tahem k sobě odklopte mřížku **A37** vstupního mikrofiltru a mikrofiltr **A36** vyjměte.
- 4) Stiskněte současně obě tlačítka PUSH v zadní části vysavače. Tím dojde k odklopení zadní mřížky **A40** vstupního mikrofiltru a HEPA filtru. Mřížku **A40** odložte stranou a oba filtry vyjměte.
- 5) Mikrofiltry **A36**, **A38** můžete v případě slabšího znečištění vyprat pod tekoucí vlažnou vodou. HEPA filtr **A39** lze v případě slabšího znečištění lehce a krátce omyt pod slabým proudem tekoucí vlažné vody. Tím se odstraní povrchové nečistoty. V případě silnějšího znečištění vyměňte filtry za nové.
- 6) Omyté filtry **A36**, **A38** nechejte volně uschnout. Nesuňte je na topení nebo vysoušečem vlasů. Vstupní mikrofiltr **A36**, výstupní HEPA filtr **A39**, mikrofiltr **A38** a mřížky pak umístěte zpět na své místo.
- 7) Vložte zpět prachový sáček **A34**.
- 8) Zavřete víko vysavače, až uslyšíte zacvaknutí.

Upozornění:

Filtry nikdy nevkláděte zpět do vysavače mokré nebo vlhké. Vždy vyčkejte, až dokonale vyschnou.



Čištění vysavače

Pro čištění vnějších částí přístroje používejte jemný hadřík navlhčený ve vlažné vodě. Nepoužívejte drsné čisticí prostředky, ředidla nebo rozpouštědla, jinak by mohlo dojít k poškození povrchu přístroje.

ODSTRAŇOVÁNÍ PROBLÉMŮ

Předtím, než se obrátíte na servisní středisko, projděte si prosím následující tabulku:

Problém	Možná příčina	Možné řešení
Motor se nezapne.	Napájecí kabel A22 není pevně zasunutý do síťové zásuvky. Síťová zásuvka je poškozená. Vysavač není zapnutý.	Zapojte zástrčku pevně do síťové zásuvky. Zkontrolujte síťovou zásuvku. Zapněte přístroj.
Sací výkon je slabý.	Přístroj je ucpaný. Prachový sáček A34 je naplněný.	Odstraňte předměty, které způsobily ucpání přístroje. Vyměňte jej za nový.
Kabel se nenavine celý.	Kabel A22 se mohl při navijení dostat mimo navijecí kolo.	Při navijení držte kabel mírně natažený.
Kabel nelze vytáhnout.	Kabel se nesprávně navinul.	Stiskněte tlačítko samonavijecího kabelu A1 a zkuste to znovu.
Regulace výkonu A6 nefunguje.	Přístroj je porouchaný.	Zajistěte opravu přístroje (pouze odborníkem).
Napájecí kabel A22 se navijí zpět v okamžiku, kdy to nepotřebujete.	Poškozený navijecí mechanismus.	Zajistěte opravu přístroje (pouze odborníkem).

ULOŽENÍ VYSAVAČE

Vysavač můžete uložit rozložený na jednotlivé součásti nebo jej můžete ponechat složený a uložit jej do jedné z parkovacích poloh.

TECHNICKÉ ÚDAJE

Jmenovitý rozsah napětí	220–240 V
Jmenovitý kmitočet	50/60 Hz
Jmenovitý příkon	750 W
Třída ochrany (před úrazem elektrickým proudem)	II
Úroveň hluku	75 dB(A)
Délka síťového kabelu	7 m
Provozní dosah	10 m
Kapacita prachového sáčku	3 l
Rozměry (délka x šířka x výška)	425 × 225 × 315 mm
Hmotnost	4,9 kg

Deklarovaná hodnota emise hluku tohoto spotřebiče je 75 dB(A), což představuje hladinu A akustického výkonu vzhledem k referenčnímu akustickému výkonu 1 pW.

Změny textu a technických parametrů vyhrazeny.

POKYNY A INFORMACE O NAKLÁDÁNÍ S POUŽITÝM OBALEM

Použitý obalový materiál odložte na místo určené obcí k ukládání odpadu.

LIKVIDACE POUŽITÝCH ELEKTRICKÝCH A ELEKTRONICKÝCH ZAŘÍZENÍ



Tento symbol na produktech anebo v průvodních dokumentech znamená, že použité elektrické a elektronické výrobky nesmí být přidány do běžného komunálního odpadu. Ke správné likvidaci, obnově a recyklaci předejte tyto výrobky na určená sběrná místa. Alternativně v některých zemích Evropské unie nebo jiných evropských zemích můžete vrátit své výrobky místnímu prodejci při koupi ekvivalentního nového produktu.

Správnou likvidací tohoto produktu pomůžete zachovat cenné přírodní zdroje a napomáháte prevenci potenciálních negativních dopadů na životní prostředí a lidské zdraví, což by mohly být důsledky nesprávné likvidace odpadů. Další podrobnosti si vyžádejte od místního úřadu nebo nejbližšího sběrného místa. Při nesprávné likvidaci tohoto druhu odpadu mohou být v souladu s národními předpisy uděleny pokuty.

Pro podnikové subjekty v zemích Evropské unie

Chcete-li likvidovat elektrická a elektronická zařízení, vyžádejte si potřebné informace od svého prodejce nebo dodavatele.

Likvidace v ostatních zemích mimo Evropskou unii

Tento symbol je platný v Evropské unii. Chcete-li tento výrobek zlikvidovat, vyžádejte si potřebné informace o správném způsobu likvidace od místních úřadů nebo od svého prodejce.



Tento výrobek splňuje veškeré základní požadavky směrnice EU, které se na něj vztahují.