



## **CZ ■ Robotický vysavač**

*Návod k použití v originálním jazyce*

### ČTĚTE POZORNĚ A USCHOVEJTE JE PRO BUDOUCÍ POUŽITÍ.

#### Obecná upozornění

- Tento spotřebič mohou používat děti ve věku 8 let a starší a osoby se sníženými fyzickými, smyslovými nebo mentálními schopnostmi nebo s nedostatkem zkušeností a znalostí, pokud jsou pod dozorem nebo byly poučeny o používání spotřebiče bezpečným způsobem a rozumí případným nebezpečím.
- Děti si se spotřebičem nesmějí hrát. Čištění a údržbu nesmějí provádět děti bez dozoru.
- Pokud je přívodní kabel poškozen, jeho výměnu svěřte odbornému servisnímu středisku, aby se zabránilo vzniku nebezpečné situace. Spotřebič s poškozeným přívodním kabelem je zakázáno používat.
- Robotický vysavač se musí používat pouze s originálním síťovým adaptérem, který je s ním dodáván. Abyste se vyvarovali vzniku nebezpečné situace, nikdy nepoužívejte jiný typ adaptéru.
- Před každým čištěním nebo údržbou odpojte robotický vysavač od zásuvky elektrického napětí a vypněte jej hlavním vypínačem.
- Při čištění a údržbě dodržujte pokyny, uvedené v tomto návodu.
- K nabíjení robotického vysavače používejte pouze originální nabíjecí základnu, která je s ním dodávána.
- Spotřebič musí být napájen pouze bezpečným malým napětím odpovídajícím značení spotřebiče.

#### Elektrická bezpečnost

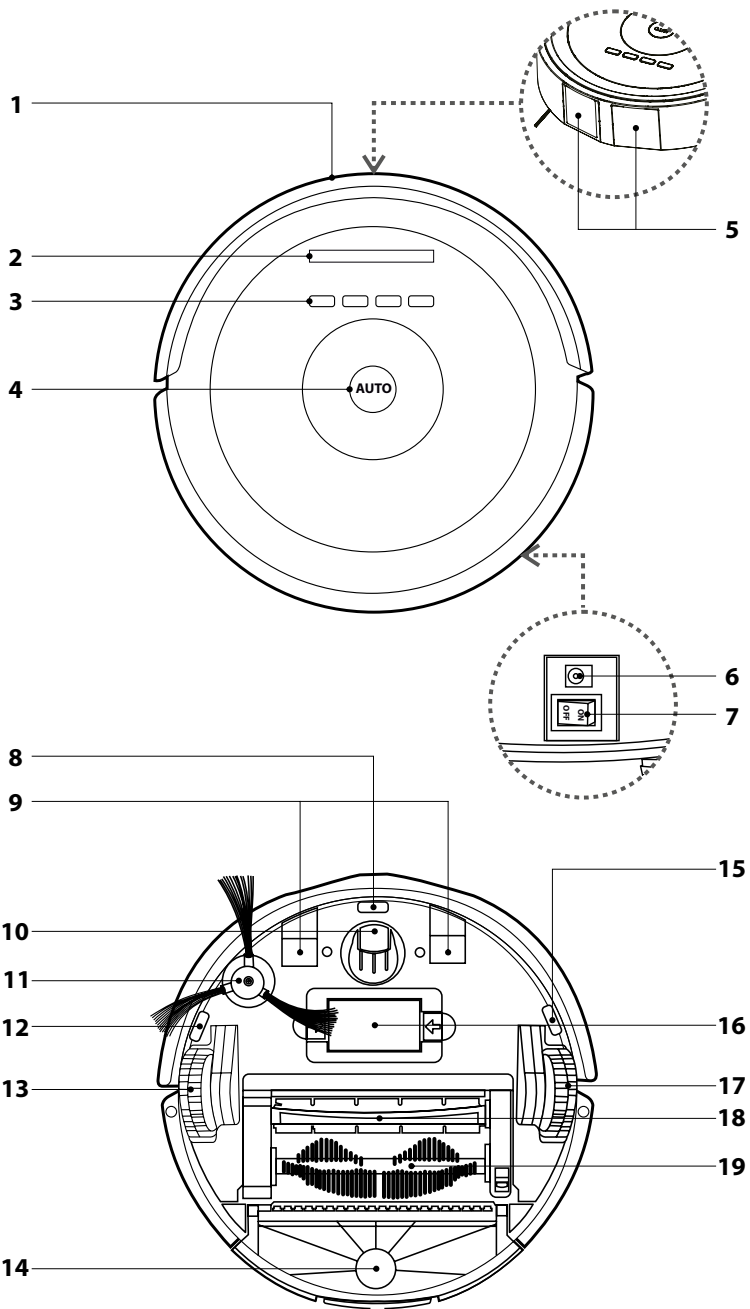
- Před připojením adaptéru k síťové zásuvce se ujistěte, že se shoduje vstupní napětí uvedené na typovém štítku s elektrickým napětím zásuvky.
- Síťový adaptér připojujte pouze k řádně uzemněné zásuvce. Nepoužívejte prodlužovací kabel.
- Síťový adaptér neodpojujte od zásuvky tahem za přívodní kabel. Mohlo by dojít k poškození síťového adaptéru nebo zásuvky. Síťový adaptér odpojujte od zásuvky tahem za zástrčku.
- Přívodní kabel síťového adaptéru nepokládejte přes ostré předměty. Dbejte na to, aby přívodní kabel nevisel přes okraj stolu nebo aby se nedotýkal zahřátého či horkého povrchu.
- Síťový adaptér s poškozenou vidlicí nebo s poškozeným přívodním kabelem je zakázáno používat.
- Pro výměnu adaptéru kontaktujte autorizované servisní středisko.

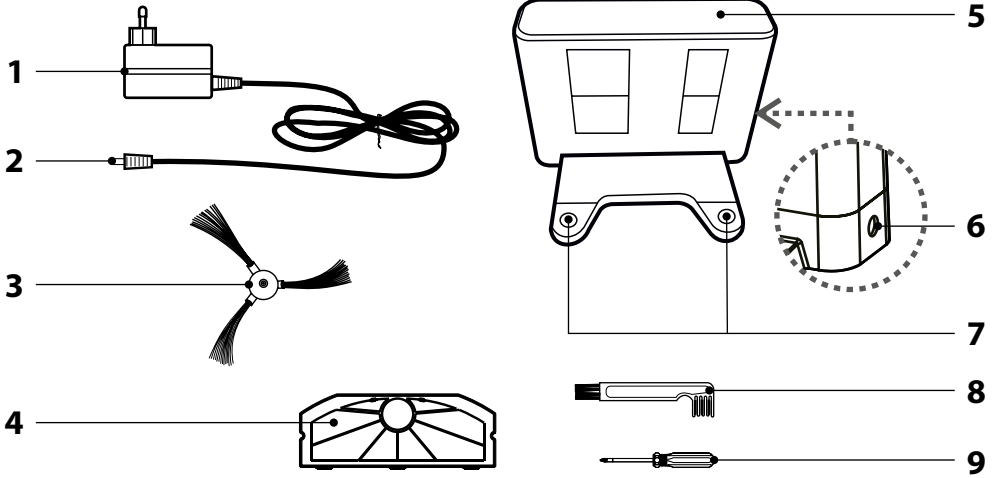
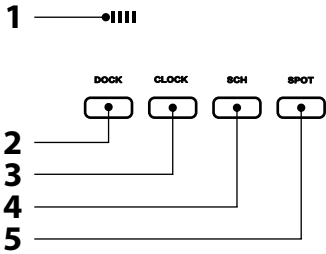
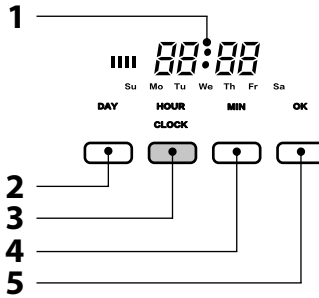
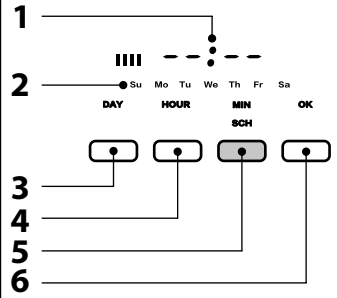
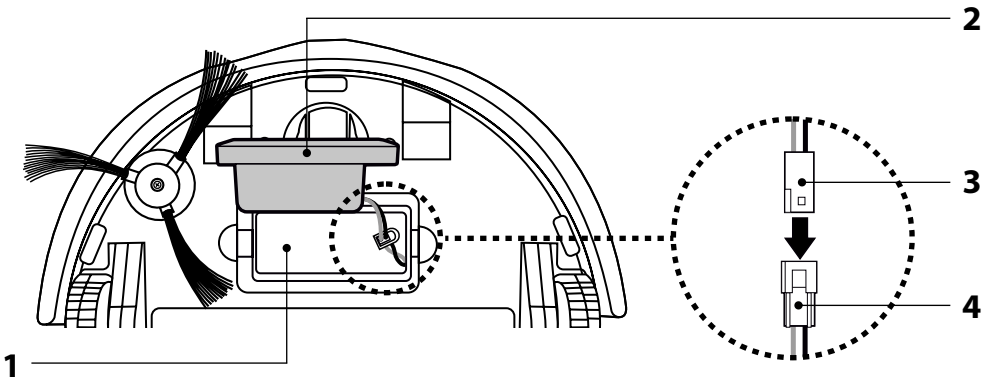
- Síťový adaptér dodávaný s tímto spotřebičem nikdy nepoužívejte pro jiné účely.
- Síťový adaptér a jeho přívodní kabel udržujte v suchu.
- Přívodní kabel síťového adaptéru nepřipojujte a neodpojujte od síťové zásuvky mokřima rukama.
- Neodkrývejte elektronické části robotického vysavače, jeho akumulátoru nebo nabíjecí základny. Neobsahují žádné součásti opravitelné uživatelem. Servis přenechejte kvalifikovaným osobám. Ujistěte se, že napětí dodané nabíjecí základny odpovídá standardnímu napětí zásuvky.
- Abyste zabránili případnému úrazu elektrickým proudem, nepostříkujte robotický vysavač nebo jeho síťový adaptér vodou ani jej neponořujte do vody nebo jiné tekutiny.
- Pokud nebudete robotický vysavač dlouhou dobu používat, vyjměte z něj akumulátor. Před vyjmutím akumulátoru se ujistěte, že je robotický vysavač odpojen od zásuvky el. napětí a že je hlavní vypínač v poloze vypnuto (O).
- Nepoužívejte robotický vysavač, nefunguje-li správně, jestliže byl poškozen nebo ponořen do vody.
- Abyste se vyvarovali nebezpečí úrazu elektrickým proudem, neopravujte robotický vysavač sami ani ho nijak neupravujte. Veškeré opravy svěďte autorizovanému servisnímu středisku. Zásahem do robotického vysavače během platnosti záruky se vystavujete riziku ztráty záručních plnění.

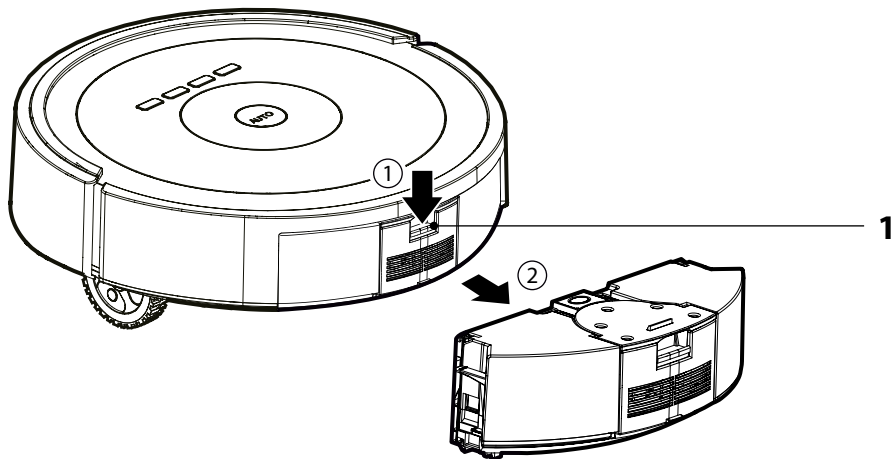
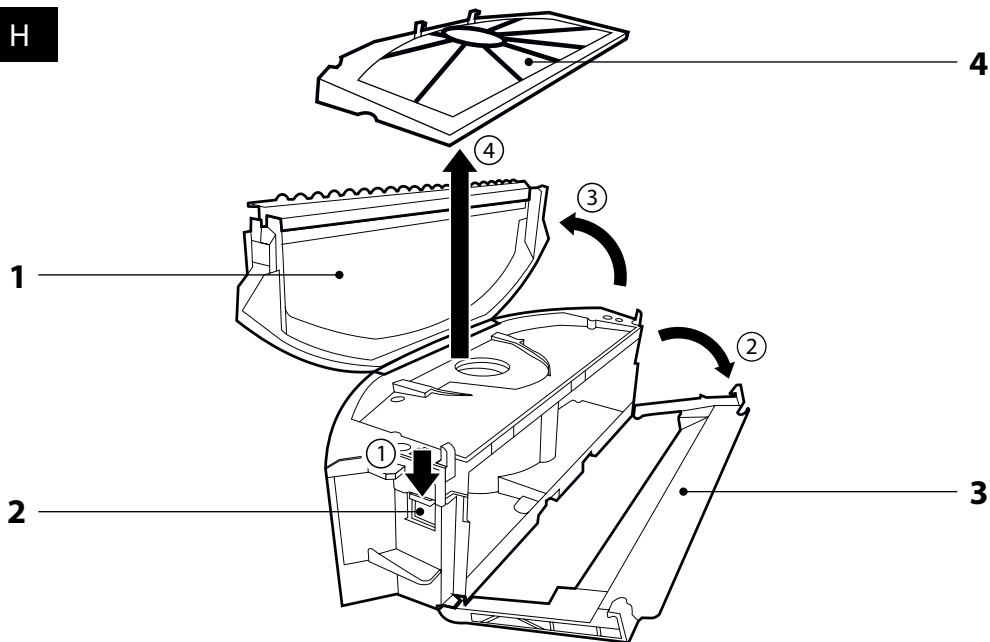
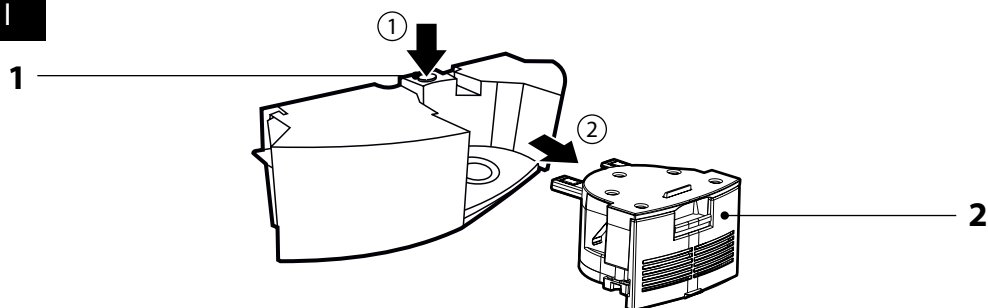
### **Bezpečnost při používání**

- Tento robotický vysavač je určen pro použití v domácnostech, kancelářích a podobných prostorech. Nepoužívejte jej v průmyslovém prostředí nebo venku.
- Robotický vysavač není určen pro vysávání vody, proto nesmí být používán ve vlhkých či mokřích prostorách, například v prádelnách, koupelnách nebo okolo bazénu. Při kontaktu s vlhkem se zničí vnitřní elektronické vybavení vysavače.
- Robotický vysavač nepoužívejte k vysávání:
  - doutnajících cigaret, hořících nebo hořlavých předmětů, zápalek nebo popele;
  - vody a jiných tekutin;
  - ostrých předmětů, jako např. střepů, jehel, špendlíků apod.;
  - mouky, omítky a jiných stavebních materiálů;
  - větších kusů papíru nebo plastových sáčků, které mohou snadno zablokovat sací otvor.
- Robotický vysavač nevystavujte přímému slunečnímu záření a neumísťujte jej do blízkosti otevřeného ohně nebo přístrojů, které jsou zdrojem tepla.
- Robotický vysavač používejte pouze s originálním příslušenstvím výrobce.
- Před použitím robotického vysavače se ujistěte, že v nádobě na prach je řádně instalován prachový filtr.
- Před uvedením robotického vysavače do provozu se ujistěte, že jsou vstupní dveře do vašeho bytu nebo domu zavřené. Odstraňte z podlahových ploch oblečení, papír, hračky, síťové nebo prodlužovací kabely a jiné předměty, které by mohl vysavač nasát, zachytit nebo převrhnout. Záchlony a závěsy, které sahají až na zem, zdvihněte, aby nedošlo k jejich zachycení do vysavače.
- Na robotický vysavač neodkládejte žádné předměty ani na něj nestoupejte nebo nesedejte.
- Pokud je robotický vysavač v provozu, dávejte pozor na děti a domácí zvířata.
- Dbejte na to, aby při provozu robotického vysavače nebyly zakryty otvory pro výstup vzduchu nebo aby nebyl blokován sací otvor. Jinak může dojít k poškození robotického vysavače.
- Před každým čištěním přepněte hlavní vypínač vysavače do polohy vypnuto. Pokud je zaparkován v nabíjecí základně nebo připojen k síti prostřednictvím síťového adaptéru, vždy jej nejprve odpojte.

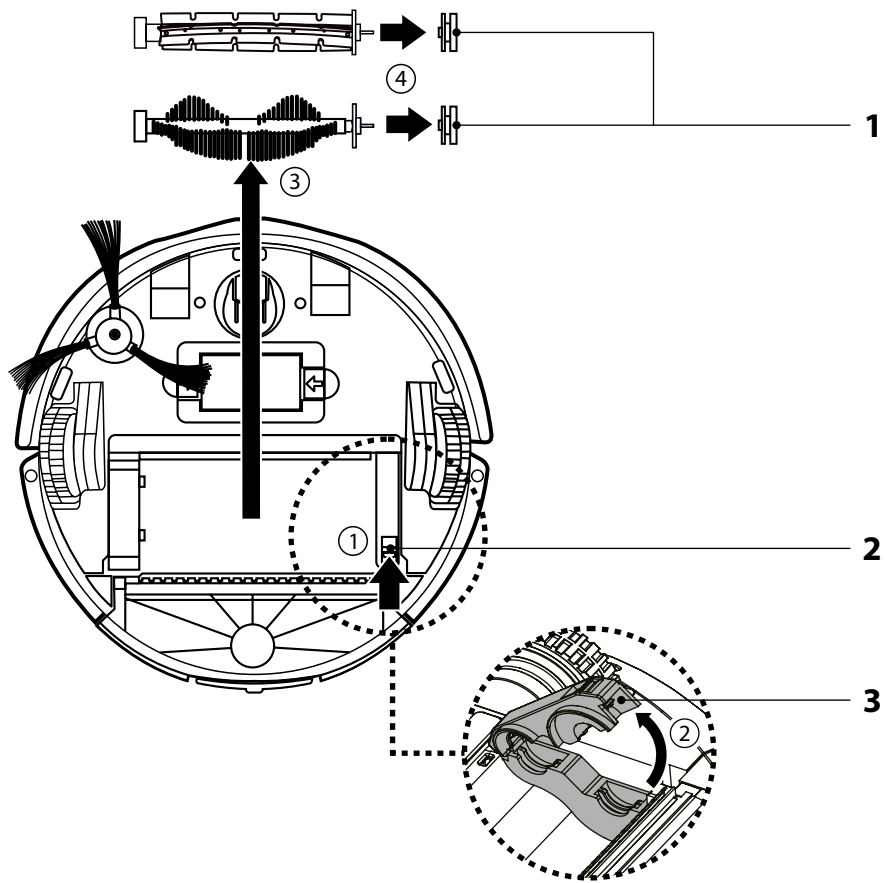
A



**B****C****D****E****F**

**G****H****I**

J



## PŘED PRVNÍM POUŽITÍM

- Před použitím spotřebiče se, prosím, seznámte s návodem k jeho obsluze, a to i v případě, že jste již obeznáni s používáním spotřebičů podobného typu. Spotřebič používejte pouze tak, jak je popsáno v tomto návodu k použití. Návod uschovejte pro případ další potřeby. Pokud předáváte spotřebič jiné osobě, zajistěte, aby u něj byl přiložen tento návod k použití.
- Minimálně po dobu trvání zákonného práva z vadného plnění, případně záruky za jakost doporučujeme uschovat originální přepravní materiál, balicí materiál, pokladní doklad a potvrzení o rozsahu odpovědnosti prodávajícího nebo záruční list. V případě přepravy doporučujeme zabalit spotřebič opět do originálního krabice od výrobce.
- Spotřebič pečlivě vybalte a dejte pozor, abyste nevyhodili žádnou část obalového materiálu dříve, než najdete všechny součásti spotřebiče.

## POPIS SPOTŘEBIČE A PŘÍSLUŠENSTVÍ

<b>A1</b> Nárazník	<b>A10</b> Přední otočné kolečko
<b>A2</b> Displej	<b>A11</b> Boční rotační kartáč
<b>A3</b> Ovládací tlačítka	<b>A12</b> Spodní levý senzor proti pádu
<b>A4</b> Tlačítko pro zahájení automatického úklidu / probuzení z režimu spánku	<b>A13</b> Motorizované gumové kolečko levé
<b>A5</b> Přední senzory	<b>A14</b> Nádoba na prach
<b>A6</b> Zdířka pro konektor síťového adaptéru	<b>A15</b> Spodní pravý senzor proti pádu
<b>A7</b> Hlavní vypínač	<b>A16</b> Akumulátor
<b>A8</b> Spodní přední senzor proti pádu	<b>A17</b> Motorizované gumové kolečko pravé
<b>A9</b> Nabíjecí kontakty	<b>A18</b> Pomocný gumový kartáč
	<b>A19</b> Hlavní rotační kartáč
<b>B1</b> Síťový adaptér	<b>B7</b> Nabíjecí kontakty
<b>B2</b> Konektor síťového adaptéru	<b>B8</b> Kartáč na čištění nádoby na prach a filtru
<b>B3</b> Náhradní rotační kartáč	<b>B9</b> Šroubovák pro boční rotační kartáč
<b>B4</b> Náhradní filtr	
<b>B5</b> Nabíjecí základna	
<b>B6</b> Zdířka pro konektor síťového adaptéru	
<b>C1</b> Ukazatel stavu a nabíjení akumulátoru	<b>C4</b> Tlačítko pro nastavení plánovaného úklidu
<b>C2</b> Tlačítko pro automatické vyhledání nabíjecí základny	<b>C5</b> Tlačítko pro spuštění režimu úklidu SPOT
<b>C3</b> Tlačítko pro nastavení času	
<b>D1</b> Ukazatel nastaveného času	<b>D4</b> Tlačítko pro nastavení hodnoty minut
<b>D2</b> Tlačítko pro nastavení dne v týdnu	<b>D5</b> Potvrzující tlačítko
<b>D3</b> Tlačítko pro nastavení hodnoty hodin	
<b>E1</b> Ukazatel nastaveného času	<b>E5</b> Tlačítko pro nastavení hodnoty minut
<b>E2</b> Ukazatel dnů v týdnu	<b>E6</b> Potvrzující tlačítko
<b>E3</b> Tlačítko pro nastavení dne v týdnu	
<b>E4</b> Tlačítko pro nastavení hodnoty hodin	
<b>F1</b> Prostor pro akumulátor	<b>F3</b> Konektor akumulátoru
<b>F2</b> Spodní strana základny	<b>F4</b> Konektor robotického vysavače
<b>G1</b> Západka nádoby na prach	
<b>H1</b> Víko	<b>H3</b> Kryt s těsněním
<b>H2</b> Západky	<b>H4</b> Prachový filtr
<b>I1</b> Uvolňovací tlačítko	<b>I2</b> Jednotka s ventilátorem
<b>J1</b> Ložiska kartáčů	<b>J3</b> Zvedací kryt
<b>J2</b> Západka	

## ÚČEL POUŽITÍ A VLASTNOSTI ROBOTICKÉHO VYSAVAČE

- Robotický vysavač lze použít k úklidu všech typů tvrdých podlah, jako jsou dřevěné nebo laminátové plochouč podlahy, dlažba, vinyl apod., a kobereců s nízkým vlasem. Během úklidu robotický vysavač efektivně kombinuje různé cesty, aby dosáhl optimálního úklidu celé podlahové plochy.
- Robotický vysavač je vybaven dvěma rotačními kartáči **A18** a **A19**, které rotují proti sobě a efektivně tak odstraňují vlasy, zvířecí chlupy apod. Boční rotační kartáč **A11** vymetá nečistoty z těžko dostupných míst podél stěn a nábytku a z rohů.
- Motorizovaná gumová kolečka **A13** a **A17** chrání citlivé podlahy před poškrábáním a dokáží překonat přechodové lišty až do výšky 1 cm a vyjet až na 1 cm vysoký koberec. Infračervené senzory **A5** v předním nárazníku **A1** zamezují kolizi robotického vysavače s překážkami. Bezpečný provoz vysavače v místnostech, ve kterých se nacházejí schody, umožňují spodní senzory **A8**, **A12** a **A15** proti pádu vysavače ze schodů.

- Pokud při provozu poklesne napětí akumulátoru pod určitou hranici, robotický vysavač automaticky vyhledá nabíjecí základnu **B5** a zaparkuje do ní, aby se nabíj po další použití.

## OVLÁDACÍ PRVKY A UKAZATELE ROBOTICKÉHO VYSAVAČE

## HLAVNÍ VYPÍNAČ A7 (ON/OFF)

- Slouží k zapnutí nebo vypnutí napájení robotického vysavače.

## TLAČÍTKO A4 (AUTO)

- Slouží ke spuštění a vypnutí režimu automatického úklidu.

## DISPLEJ A2

- Na tomto místě se zobrazuje nastavený systémový čas, čas naplánovaného úklidu nebo případná chybová hlášení systému robotického vysavače. Zmíněné údaje se zobrazují jen při provozu nebo plánování úklidu.

## UKAZATEL STAVU A NABÍJENÍ AKUMULÁTORU C1

- Během provozu a v pohotovostním režimu zobrazuje stav nabití akumulátoru pomocí rozsvícených svíselých čárek. Během nabíjení vysavače se čárky načítají postupně zleva doprava.

## TLAČÍTKO C2 (DOCK)

- Tlačítko **C2** má dvě funkce. Po stisknutí tlačítka během provozu nebo v pohotovostním režimu vysavač automaticky vyhledá nabíjecí základnu. Stisknutím v režimu nastavování plánovaného úklidu slouží k volbě dne v týdnu.

## TLAČÍTKO C3 (CLOCK)

- Tlačítko **C3** má dvě funkce. Po stisknutí v pohotovostním režimu nebo během nabíjení přepne vysavač do funkce nastavení systémového času. Dalším stisknutím v tomto režimu slouží k nastavení hodnoty hodin. V režimu plánování úklidu pak slouží k nastavení hodnoty hodin.

## TLAČÍTKO C4 (SCH)

- Tlačítko **C4** má dvě funkce. Po stisknutí v pohotovostním režimu nebo během nabíjení přepne vysavač do funkce nastavení času plánovaného úklidu. Dalším stisknutím v tomto režimu slouží k nastavení hodnoty minut. V režimu nastavení systémového času pak slouží k nastavení hodnoty minut.

## TLAČÍTKO C5 (SPOT)

- Stisknutím tlačítka **C5** spustíte režim úklidu, ve kterém se vysavač pohybuje v rovných, souběžných liniích a vysává plochu přibližně 1,5 x 1,5 metrů.

## PŘÍPRAVA ROBOTICKÉHO VYSAVAČE PRO PROVOZ

## MONTÁŽ A POUŽITÍ BOČNÍHO ROTAČNÍHO KARTÁČE

- Boční rotační kartáč **A11** je určen na hladké podlahové plochy a zajišťuje efektivní úklid v rozích a podél stěn a nábytku.
- Pokud není robotický vysavač dodán s rotačním kartáčem již namontovaným, je nutno jej připevnit. Robotický vysavač otočte spodní stranou nahoru. Kartáč **A11** nasuňte na čep se závitovým otvorem. Dodaným šroubkem a šroubovákem přišroubovejte kartáč k vysavači. Šroubek utahujte s citem a dávajte pozor, abyste nestrhli závit. Robotický vysavač otočte zpět do provozní polohy.
- Pokud budete používat robotický vysavač k úklidu místnosti, ve kterých jsou položeny koberce, boční rotační kartáč demontujte. Při demontáži postupujte opatrným způsobem montáže.

## VLOŽENÍ A VYJMUTÍ AKUMULÁTORU

- Robotický vysavač je vybaven Li-ion akumulátorem **A16**. Pokud byl akumulátor zabalen samostatně, je nutno jej před prvním použitím do robotického vysavače instalovat. Používejte pouze originální typ akumulátoru.
- Vysavač otočte spodní stranou nahoru. Ujistěte se, že je hlavní vypínač **A7** v poloze 0 (vypnuté).
- Konektor **F3** akumulátoru připojte ke konektoru **F4**, který se nachází v prostoru **F1**. Připojení akumulátoru lze provést pouze jedním směrem.
- Západky na spodní straně základny **F2** akumulátoru stiskněte ve směru šipek, akumulátor vložte do prostoru **F1**, západky uvolněte a zatlačením rukou zasuňte akumulátor do úložného prostoru tak, aby se ozvalo slyšitelné cvaknutí. Potom otočte robotický vysavač zpět do provozní polohy.
- Vyjmutí akumulátoru provedete opačným způsobem. Před vyjmutím akumulátoru se vždy ujistěte, že je hlavní vypínač **A7** v poloze 0 (vypnuté).
- Pokud nebudete robotický vysavač dlouhou dobu používat, vyjměte z něj akumulátor a uschovejte jej na suchém, čistém a chladném místě mimo dosah dětí.

## UMÍSTĚNÍ A ZAPOJENÍ NABÍJECÍ ZÁKLADNY

- Nabíjecí základna **B1** slouží k dobití akumulátoru a robotický vysavač k ní musí mít dobrý přístup.
- Nabíjecí základnu umístěte ke zdi na tvrdý, vodorovný a suchý povrch v dosahu síťové zásuvky. Dbejte na to, aby v dosahu 1 m vlevo a vpravo a ve vzdálenosti 2 m před základnou nebyly schody, nábytek nebo překážky, které by bránily robotickému vysavači vyhledat nabíjecí základnu a úspěšně zaparkovat.
- Nepodaří-li se vysavači zaparkovat na první pokus, bude to zkoušet tak dlouho, dokud se k základně nepripojí.
- Ke zdířce **B6** nabíjecí základny připojte konektor **B2** přívodního kabelu síťového adaptéru a vidlici přívodního kabelu zasuňte do síťové zásuvky. Přívodní kabel umístěte tak, aby se nezapletal do čistících kartáčů robotického vysavače.



- Pokud nebudete robotický vysavač dlouhou dobu používat, nabíjecí základnu odpojte od síťové zásuvky a uložte ji na suchém, čistém a chladném místě. Při standardním používání vysavače můžete základnu nechat stále připojenou do sítě.

## PRVNÍ NABÍTÍ AKUMULÁTORU

- Před prvním použitím robotického vysavače je nutno akumulátor **A16** plně nabít po dobu nejméně 12 hodin. Následující nabíjení pak trváji přibližně 3-4 hodiny.
- Ujistěte se, že je základna správně umístěna a připojena k síťové zásuvce dle kapitoly Umístění nabíjecí základny. Hlavní vypínač **A7** přepněte do polohy 1 (zapnuto). Uchopte robotický vysavač a ručně jej nasadte do nabíjecí základny tak, aby se spojily nabíjecí kontakty **A9** vespod robotického vysavače s nabíjecími kontakty **B7** nabíjecí základny. Po spojení kontaktů se zahájí proces nabíjení.
- Robotický vysavač lze dobít i bez využití nabíjecí základny. Ke zdířce **A6** vysavače připojte konektor **B0** přívodního kabelu síťového adaptéru a vidlici přívodního kabelu zasuněte do síťové zásuvky.
- Během nabíjení se na displeji **A2** vysavače postupně zobrazují čárky směrem zleva doprava.
- Jakmile dojde k plnému nabíjení akumulátoru, proces nabíjení se automaticky ukončí. Čárky zůstanou trvale svítit. Tímto je robotický vysavač připraven k použití.

## PROVOZ ROBOTICKÉHO VYSAVAČE ZAPNUTÍ A VYPNUTÍ ROBOTICKÉHO VYSAVAČE

- Nastavením hlavního spínače **A7** do polohy 1 (zapnuto) zapnete napájení robotického vysavače. Ozve se zvuková signalizace, podsvětlení tlačítka **A4** se rozblíká a zleva se postupně rozsvěcí nápisy nad ovládacími tlačítky **A3**. Po načtení interního systému vysavače se nápisy i tlačítko **A4** trvale rozsvítí. Zobrazí se také ukazatel stavu akumulátoru, viz obr. C. Robotický vysavač je nyní v pohotovostním režimu a je připraven k provozu.
- Nastavením hlavního spínače **A7** do polohy 0 (vypnuto) vypnete napájení robotického vysavače. Displej **A2** i podsvětlení tlačítka **A4** zcela zhasne. Ve vypnutém stavu robotický vysavač nereaguje na žádné tlačítko.

## POHOTOVOSTNÍ REŽIM

- Pohotovostní režim znamená, že je robotický vysavač připraven k provozu. Na displeji **A2** svítí ukazatel stavu baterie a nad ovládacími tlačítky svítí názvy hlavních funkcí vysavače. Tlačítko **A4** je podsvíceno.
- Do pohotovostního režimu se robotický vysavač uvede po každém přepnutí hlavního vypínače **A7** do polohy ON.

## REŽIM SPÁNKU

- Do režimu spánku vstoupí robotický vysavač automaticky po třech minutách nečinnosti. Displej i podsvícení tlačítka **A4** zhasne.

## NASTAVENÍ DATUMU A SYSTÉMOVÉHO ČASU ROBOTICKÉHO VYSAVAČE

- Systémový čas je vlastně skutečný čas. Jeho správné nastavení je důležité, pokud si přejete využívat funkci plánovaného úklidu.
- V pohotovostním režimu nebo v režimu nabíjení v základně stisknete tlačítko **C3** (CLOCK). Na displeji **A2** se rozsvítí všechny dostupné možnosti pro nastavení dne a času, včetně stávajícího času, viz obr. D.
- **Nastavení dne:** Opakováním stiskem tlačítka **D2** (DAY) zvolte den v týdnu. Názvy dnů se mění cyklicky zleva doprava od Su (neděle) po Sa (sobota). Zvolený den potvrďte stisknutím tlačítka **D2** stisknuté.
- **Nastavení hodin:** Opakováním stiskem tlačítka **D3** (HOUR) nastavte hodnotu hodin. Hodnota se mění cyklicky a je ve formátu 24h.
- **Nastavení minut:** Opakováním stiskem tlačítka **D4** (MIN) nastavte hodnotu minut. Hodnota se mění cyklicky.
- Zvolenou hodnotu potvrďte stisknutím tlačítka **D5** (OK). Tím je systémový čas nastaven.
- Veškeré volby lze kdykoliv zrušit stisknutím tlačítka **A4**. Druhou možností je neprovést do 30 sekund žádnou změnu, nastavení systémuového času se automaticky zruší a zobrazí se dříve nastavený čas. Nastavení nebude uloženo do paměti.

## VOLBA REŽIMU ÚKLIDU ROBOTICKÉHO VYSAVAČE

- Vysavač umístěte na podlahu na místo, kde je dostatek volného prostoru. Ujistěte, že jsou vstupní dveře do vašeho bytu nebo domu zavřené. Odstraňte z podlahových ploch oblécní, papír, hračky, síťové nebo prodlužovací kabely a jiné předměty, které by mohly vysavač naštět nebo zachytit. Záclony a závěsy, které sahají až na zem, zdvihněte, aby nedošlo k jejich zachycení do vysavače.



### Tip:

Při prvním úklidu v novém prostředí pozorujte pohyb robotického vysavače. Můžete tak rozpoznat problematické překážky a odstranit je pro příští úklid.



### Poznámka:

Před spuštěním robotického vysavače se vždy ujistěte, že je v nádobě na prach **A14** vložen prachový filtr **H4**.

## REŽIM AUTOMATICKÉHO ÚKLIDU

- Stiskněte tlačítko **A4**. Robotický vysavač vstoupí do automatického režimu úklidu, ve kterém efektivně kombinuje různé cesty k dosažení optimálního úklidu celé podlahové plochy. Jakmile robotický vysavač dokončí úklid, vyhledá nabíjecí základnu a zaparkuje, aby se dobil.
- Během provozu robotického vysavače je tlačítko **A4** podsvětleno. V případě, že dojde k chybě, například zablokování některého kolečka vysavače vlivem překážky, podsvětlení tlačítka zhasne, na displeji se zobrazí příslušný chybový kód a ozve se

zvuková signalizace.

- Pokud dojde k vybití akumulátoru, podsvětlení tlačítka zhasne.
- Režim automatického úklidu můžete ukončit kdykoliv stisknutím tlačítka **A4**.

## REŽIM ÚKLIDU OBLASTI O VELIKOSTI 1,5 x 1,5 METRU (SPOT)

- Robotický vysavač umístěte zhruba vprostřed plochy, kterou si přejete uklidit.
- Stiskněte tlačítko **C5**. Robotický vysavač vstoupí do režimu úklidu, ve kterém se pohybuje v rovných, souběžných liniích a vysává plochu přibližně 1,5 x 1,5 metru. Jakmile robotický vysavač dokončí úklid této oblasti, vrátí se zpět do výchozího bodu.



### Poznámka:

Pokud zvednete zapnutý vysavač z podlahy, vysavač bude po několik sekund bžet a poté se úplně zastaví, ozve se zvuková signalizace a display zobrazí chybové hlášení E0 06. Položte vysavač zpět na podlahu a stiskněte tlačítko **A4**, vysavač začne opět uklízet.

## OSTATNÍ FUNKCE ROBOTICKÉHO VYSAVAČE FUNKCE NÁVRATU DO NABÍJECÍ ZÁKLADNY A NABÍJENÍ

- Do režimu návratu do nabíjecí základny **B5** se robotický vysavač přepne automaticky, jakmile dokončí zhruba vprostřed plochy, s výjimkou režimu úklidu SPOT, nebo když během provozu detekuje nízké napětí akumulátoru **A16**. Režim lze aktivovat stisknutím tlačítka **C2**.
- V tomto režimu robotický vysavač automaticky hledá cestu k nabíjecí základně **B5** a zaparkuje, aby se akumulátor **A16** znovu nabíj. Jakmile úspěšně zaparkuje, spustí se nabíjecí cyklus. Pokud není schopen základnu detekovat, zastaví se a je nutno jej na základnu nasadit ručně.
- Dbejte na to, aby nabíjecí základna **B5** byla umístěna v souladu s pokyny uvedenými v kapitole Umístění a použití nabíjecí základny. Jinak nemusí dojít k úspěšnému zaparkování robotického vysavače.

## FUNKCE PLÁNOVANÉHO ÚKLIDU

- Tato funkce umožňuje předem nastavit den i čas, kdy má robotický vysavač zahájit automatický úklid.



### Poznámka:

Nastavení času plánovaného úklidu je založeno na systémovém čase robotického vysavače. Proto před nastavením času plánovaného úklidu je nutno správně nastavit systémový čas dle kapitoly NASTAVENÍ SYSTÉMOVÉHO ČASU ROBOTICKÉHO VYSAVAČE.

### Nastavení plánovaného úklidu:

- V pohotovostním režimu nebo v režimu nabíjení v základně stiskněte tlačítko **E5** (SCH). Na displeji **A2** se rozsvítí všechny dostupné možnosti pro nastavení dne a času plánovaného úklidu, včetně případného dříve nastaveného času plánovaného úklidu **E1**, viz obr. E.
- **Nastavení dne:** Opakováním stiskem tlačítka **E3** (DAY) zvolte den v týdnu. Názvy dnů se mění cyklicky zleva doprava od Su (neděle) po Sa (sobota). Zvolený den potvrďte stisknutím tlačítka **E6** (OK).
- **Nastavení více dnů:** Po nastavení prvního dne opět stiskněte tlačítko **E3** (DAY). Na displeji bude svítit první nastavený den a další den bude blikat. Stejným postupem jako pro nastavení jednoho dne nastavte ostatní dny.
- **Nastavení hodin:** Opakováním stiskem tlačítka **E4** (HOUR) nastavte hodnotu hodin. Hodnota se mění cyklicky a je ve formátu 24h. Zvolenou hodnotu potvrďte stisknutím tlačítka **E6** (OK).
- **Nastavení minut:** Opakováním stiskem tlačítka **E5** (MIN) nastavte hodnotu minut. Hodnota se mění cyklicky. Zvolenou hodnotu potvrďte stisknutím tlačítka **E6** (OK). Tím je nastaven čas plánovaného úklidu.
- Veškeré volby lze kdykoliv zrušit stisknutím tlačítka **A4**. Druhou možností je neprovést do 30 sekund žádnou změnu, režim nastavení plánovaného úklidu se automaticky zruší. Nastavení nebude uloženo do paměti.

### Zrušení plánovaného úklidu:

- Stiskněte tlačítko **E5** (SCH).
- Tlačítkem **E3** (DAY) zvolte den v týdnu, u kterého si přejete zrušit plánovaný úklid. Podržte tlačítko **E3** (DAY) tak dlouho, dokud se nastavená hodnota času nevynulují, viz **E1**. Volbu potvrďte tlačítkem **E6** (OK). Chcete-li zrušit plánovaný úklid v více dnů, postupujte stejným způsobem.

## FUNKCE ACTIVE MAPPING (MAPOVÁNÍ PROSTORU)

- Pro dokonalý výsledek úklidu je robotický vysavač vybaven funkcí tzv. active mapping, díky které si vytváří mapu místnosti a pamatuje si tak, která místa již uklízel. Funkce je vestavěná a nelze ji nijak ovlivnit.

## NABÍJENÍ ROBOTICKÉHO VYSAVAČE AUTOMATICKÉ NABÍJENÍ

- Po ukončení úklidu v některém ze zvolených režimů nebo pokud robotický vysavač při provozu detekuje nízké napětí akumulátoru **A16**, začne automaticky vyhledávat nabíjecí základnu **B5**. Aby robotický vysavač mohl najít nabíjecí základnu a zaparkovat do ní, potřebuje vyhledat infračervený signál vysílající nabíjecí základnu. Z tohoto důvodu doporučujeme ponechat nabíjecí základnu stále připojenou ke zdrojové energii.
- Po zaparkování robotického vysavače do nabíjecí základny se zahájí nabíjecí cyklus a nabíjecí základna přestane vysílat infračervený signál. Plně nabíjí trvá přibližně 3 až 4 hodiny. Skutečná doba nabíjení závisí na stavu akumulátoru. Plně nabíjí akumulátoru zajistí až 90 minut provozu.
- Během nabíjení se na displeji **A2** vysavače postupně zobrazují čárky směrem zleva doprava.

- Jakmile dojde k plnému nabíjení akumulátoru, proces nabíjení se automaticky ukončí. Na displeji se zobrazí plný počet čárek.
- Pokud dojde k přerušení spojení nabíjecích kontaktů během nabíjecího cyklu, např. nechtěným zaváděním o vysavač apod., je nutno robotický vysavač ručně nasadit zpět na kontakty nabíjecí základny.
- Pokud dojde k výpadku dodávky elektrické energie, nabíjecí cyklus se přeruší a bude opět pokračovat po obnově dodávky energie.
- Pokud dojde k překročení maximálního proudu, nabíjecí základna automaticky přeruší nabíjecí cyklus.

## RUČNÍ NABÍJENÍ

- Pokud se robotický vysavač nachází v pohotovostním režimu a detekuje nízké napětí akumulátoru, ozve se zvuková signalizace, rozbliká se poslední čárka ukazatele **C1** a na displeji se zobrazí hlášení **EO 03** (nízké napětí baterie). V tomto případě stisknete tlačítko **C2** (DOCK). Robotický vysavač automaticky vyhledá nabíjecí základnu **B5** a zahájí automatické nabíjení dle předchozí kapitoly.
- Pokud už je akumulátor natolik vybitý, že vysavač není schopen vyhledat nabíjecí základnu, na displeji se po stisknutí tlačítka **C2** (DOCK) nejprve začnou zleva doprava zobrazovat nápisy tlačítek **C2** až **C5** střídavě s podsvětlením tlačítka **A4** a po chvíli se znovu zobrazí hlášení **EO 03** (nízké napětí baterie). V tomto případě je nutno vysavač nasadit na kontakty nabíjecí základny ručně. Předtím se ujistěte, že nabíjecí základna je připojena k síťové zásuvce.
- Uchopte robotický vysavač a ručně jej nasadte do nabíjecí základny tak, aby se spojily nabíjecí kontakty **A9** spod robotického vysavače s nabíjecími kontakty **B7** nabíjecí základny. Po spojení kontaktů se zahájí proces nabíjení. Po chvíli nabíjení se ozve zvuková signalizace a hlášení **EO 03** zmizí.



### Poznámka:

Robotický vysavač lze dobit i bez využití nabíjecí základny. Ke zdířce **A6** robotického vysavače připojte konektor **B2** přírodního kabelu síťového adaptéru **B1** a vidlici přírodního kabelu zasuněte do síťové zásuvky.



### Upozornění:

Při nabíjení musí být hlavní vypínač **A7** robotického vysavače vždy v poloze I (zapnutou).

## PÉČE O AKUMULÁTOR

- Doporučujeme nepřerušovat nabíjecí cyklus a udržovat akumulátor v nabitém stavu.
- Robotický vysavač nenechávejte zbytečně dlouhou dobu plně nabítený nebo vybitý stát.
- Akumulátor, který je ponechán dlouhou dobu ve vybitém stavu, se může sám vybit pod přípustnou hodnotu a tím může dojít k jeho nevratnému poškození.

## ŘEŠENÍ PROBLÉMŮ A CHYBOVÁ HLÁŠENÍ

- Robotický vysavač je schopen sám rozpoznat problém a ohlásit jej prostřednictvím varovného akustického signálu. V takovém případě se vysavač zastaví a na displeji **A2** se zobrazí kód chybového hlášení.
- Niže uvedená tabulka vám pomůže najít příčinu a odstranit problém. Po odstranění problému můžete uvést vysavač opět do provozu.

### Problémy indikované kódem na displeji

KÓD CHYBOVÉHO HLÁŠENÍ	VÝZNAM HLÁŠENÍ	PŘÍČINA	ŘEŠENÍ
EO 01	Chyba senzorů	Některý nebo všechny senzory <b>A12</b> , <b>A8</b> a <b>A15</b> na spodní straně vysavače jsou znečištěny. Vysavač se zaseklul na schodech.	Jemným hadříkem očistěte všechny senzory. Přeneste robota na jiné místo.
EO 02	Chyba hlavního rotačního kartáče nebo přetížení motoru ventilátoru	Hlavní rotační kartáč je zanesen nečistotami a neotáčí se. Motor ventilátoru se zaseklul.	Vyčistěte rotační kartáč od nečistot a namotaných vlasů. Kontaktujte servisní středisko.
EO 03	Nízké napětí akumulátoru	Napětí akumulátoru je tak nízké, že vysavač není schopen sám vyhledat nabíjecí základnu.	Nasadte vysavač ručně na nabíjecí kontakty nabíjecí základny.
EO 04	Chyba některého motorizovaného nebo předního kolečka	Některé motorizované kolečko nebo přední otočné kolečko je zablokováno nečistotami a neotáčí se.	Vypněte hlavní vypínač vysavače a vyčistěte kolečka od nečistot a vlasů.
EO 05	Chyba nádobu na prach	Nádoba na prach je nesprávně zasunutá nebo není zasunuta vůbec.	Zkontrolujte zasunutí nádobu na prach.

EO 06	Chyba polohy vysavače	Vysavač byl zvednut nebo je přední otočné kolečko příliš vysoko nad podlahou.	Umístěte vysavač na podlahu.
EO 07	Chyba bočního rotačního kartáče	Boční rotační kartáč je zanesen nečistotami a neotáčí se.	Vyčistěte boční rotační kartáč od nečistot a namotaných vlasů.
EO 08	Interní chyba systému vysavače	Tlačítka ani displej na vysavači nereagují na dotek.	Vypněte vysavač hlavním vypínačem, chvíli vyčkejte a znovu jej zapněte. Pokud problém přetrvává, kontaktujte servisní středisko.
EO 09	Chyba orientace	Vysavač neuklízí správně.	Kontaktujte servisní středisko.

### Problémy bez indikace na displeji

CHYBA	PŘÍČINA	ŘEŠENÍ
Vysavač se během úklidu neustále vrací do nabíjecí základny	Podlaha, kterou vysavač uklízí, je buď příliš jasná nebo jsou znečištěny senzory na spodní straně vysavače	Přesuňte vysavač na jiný typ podlahy nebo očistěte senzory.
Vysavač nereaguje na stisk tlačítek a na displeji se nic nezobrazuje	Akumulátor je zcela vybitý. Hlavní vypínač je v poloze OFF (vypnutou).	Nabíjete akumulátor. Přepněte hlavní vypínač do polohy ON (zapnutou).
Vysavač se nevrací do nabíjecí základny.	Nabíjecí základna není připojena k síti. Vysavač není schopen zaparkovat v nabíjecí základně, protože je nesprávně umístěna nebo cestu vysavače k základně blokuje nějaká překážka.	Připojte nabíjecí základnu k síťové zásuvce. Umístěte nabíjecí základnu dle pokynů v kapitole UMÍSTĚNÍ A ZAPOJENÍ NABÍJECÍ ZÁKLADNY a odstraňte všechny případné překážky.
Vysavač se po krátké chvíli uklízení zastaví	Napětí akumulátoru je příliš nízké a vysavač není schopen vyhledat nabíjecí základnu.	Nasadte vysavač ručně na nabíjecí kontakty nabíjecí základny.

- Pokud se robotický vysavač zastaví a nedaří se vám jej znovu uvést do provozu, zkuste jej vypnout a znovu zapnout hlavním vypínačem **A7**. Pokud problém přetrvává, obraťte se na autorizovanou servisní středisko.

## ČIŠTĚNÍ A ÚDRŽBA



### Upozornění:

Před jakýmkoliv čištěním vypněte robotický vysavač nastavením vypínače **A7** do polohy 0 (vypnutou) a nabíjecí základnu **B5** odpojte od síťové zásuvky.

K čištění nikdy nepoužívejte čisticí prostředky s abrazivním účinkem, ředidla apod.

Zanedbávání čištění a údržby může negativně ovlivnit fungování robotického vysavače a vést ke snížení jeho výkonu.

### NÁDOBA NA PRACH A FILTR

- Po každém použití doporučujeme vysypat a vyčistit nádobu na prach **A14**. Nádobu vysunete z těla vysavače po stlačení západky **G1**.
- Na bocích nádoby na prach stlačte západky **H2**, sklopte dolů kryt **H3** a viko **H1** vykopjte nahoru. Nakonec vysuňte prachový filtr **H4**. Z nádoby na prach vysypěte nečistoty. Z hygienických důvodů to doporučujeme provést mimo obytný prostor.
- Nádobu na prach i filtr důkladně očistěte kartáčem **B8**. Nádobu na prach potom očistěte vlhkým hadříkem.
- V případě většího znečištění lze prachový filtr i nádobu na prach kompletně omýt pod tekoucí vodou. **POZOR:** Před mýtím vždy nejprve vysuňte jednotku s ventilátorem **I2** z nádoby na prach stisknutím tlačítka **I1**. Potom nádobu i filtr omyjte vodou a dobře je vysušte. Znovučetě zpět jednotku s ventilátorem.
- Vraťte filtr **H4** zpět do nádoby na prach. Před tím se ale ujistěte, že je filtr zcela suchý. Zavřete viko **H1** a zacvakněte kryt **H3**. Nádobu na prach vraťte zpět na své místo ve vysavači.

### ROTAČNÍ KARTÁČE

- Zatlačte na západku **J1** zvedacího krytu **J3**, který přidržuje oba kartáče **A18** a **A19**. Kryt zvedněte a oba kartáče vysuňte ven.
- Z obou kartáčů odstraňte veškeré nečistoty (prach, namotané vlasy, zvířecí chlupy apod.). Z konců kartáčů sejměte ložiska a očistěte je. Nasadte ložiska zpět.
- Suchým nebo velmi lehké navlhčeným hadříkem vyčistěte prostor pro uložení obou kartáčů.
- Rotační kartáče namontujte zpět opacným způsobem demontáže.



### Upozornění:

Nahromadí-li se pod ložisky kartáčů příliš velké množství nečistot, může dojít k trvalému poškození vysavače. Stav ložisek proto pravidelně kontrolujte. Nepoužívejte vysavač bez ložisek. Jestliže dojde k poškození nebo ztrátě ložiska, kontaktujte servisní oddělení výrobce a zajistěte si ložiska náhradní.

## BOČNÍ ROTAČNÍ KARTÁČ

- Demontujte boční rotační kartáč **A11** vyšroubováním přípevňovacího šroubku a vytažením směrem vzhůru. Z rotačního kartáče a z místa, kde byl připevněn, odstraňte veškeré nečistoty. Po vyčištění nasuňte kartáč zpět a přichyťte šroubkem. V případě opotřebení jej vyměňte za nový.

## OSTATNÍ ČÁSTI ROBOTICKÉHO VYSAVAČE

- Povrch robotického vysavače pravidelně otřijte měkkým suchým hadříkem.
- Po každém úklidu nebo alespoň jednou za týden očistěte senzory umístěné v nárazníku **A1**, senzory **A8**, **A12**, **A15** vespod robotického vysavače. K čištění použijte suchý měkký hadřík nebo vatové tyčinky. Nestříkejte čisticí prostředky přímo na senzory nebo do otvorů pro senzory.
- Alespoň jednou za týden nebo častěji vyčistěte přední otočné kolečko **A10**, motorizovaná kolečka **A13** a **A17** následovně:
  - z předního otočného kolečka a motorizovaných koleček nejdříve odstraňte případné hrubší nečistoty
  - všechna kolečka očistěte po celém obvodu mírně navlhčeným hadříkem a otřete dosucha
  - očistěte i prostor kolem koleček
- Pravidelně čistěte větrací otvory v jednotce s ventilátorem **I2**.

## NABÍJECÍ ZÁKLADNA

- Alespoň jednou za týden očistěte povrch nabíjecí základny **B5** včetně nabíjecích kontaktů **B7** pomocí suchého měkkého hadříku.

## SKLADOVÁNÍ

- Pokud nebudete robotický vysavač delší dobu používat, proveďte následující:
- Očistěte robotický vysavač dle kapitoly Čištění a údržba.
- Z robotického vysavače odpojte a vyjměte akumulátor **A16** dle kapitoly VLOŽENÍ A VYJMUTÍ AKUMULÁTORU.
- Nabíjecí základnu **B5** odpojte od síťové zásuvky.
- Robotický vysavač s kompletním příslušenstvím uložte na suchém, čistém a chladném místě.

## TECHNICKÉ ÚDAJE

### Robotický vysavač

Rozměry (šířka x hloubka x výška).....	340 x 340 x 91 mm
Hmotnost.....	3,5 kg
Příkon.....	24 W
Sací výkon.....	300 Pa
Provozní čas na jedno nabití.....	až 90 min
Objem nádoby na prach.....	350 ml

### Síťový adaptér

Jmenovitý rozsah napětí.....	100–240 V AC
Jmenovitý kmitočet.....	50/60 Hz
Výstup.....	18 V, 1000 mA

### Akumulátor

Typ.....	2550 mAh Li-ion
Vstup.....	18 V, 1 A
Doba nabíjení.....	3–5 h

### Nabíjecí základna

Jmenovitý rozsah napětí.....	100–240 V AC
Jmenovitý kmitočet.....	50/60 Hz
Výstup.....	18 V, 1000 mA

Deklarovaná hodnota emise hluku je nižší než 70 dB(A), což představuje hladinu A akustického výkonu vzhledem k referenčnímu akustickému výkonu 1 pW.

## Vysvětlení technických pojmů



### Stupeň ochrany před úrazem elektrickým proudem:

Trída II – Ochrana před úrazem elektrickým proudem je zajištěna dvojitou nebo zesílenou izolací.

Změny textu a technických parametrů vyhrazeny.

## LIKVIDACE POUŽITÝCH AKUMULÁTORŮ

Před odevzdáním výrobku na určeném sběrném místě je třeba zajistit, aby z něj byl vyjmut vestavěný akumulátor. Před vyjmutím akumulátoru Ujistěte se, že hlavní vypínač **A7** je nastaven v poloze **0** (vypnuto). Západky na spodní straně akumulátoru stiskněte ve směru šipek a vysuňte akumulátor z jeho úložného prostoru. Odpojte konektor **F3** od konektoru **F4** a akumulátor vyjměte ven.

## POKYNY A INFORMACE O NAKLÁDÁNÍ S POUŽITÝM OBALEM

Použitý obalový materiál odložte na místo určené obcí k ukládání odpadu.

## LIKVIDACE POUŽITÝCH ELEKTRICKÝCH A ELEKTRONICKÝCH ZAŘÍZENÍ



Tento symbol na produktech anebo v průvodních dokumentech znamená, že použité elektrické a elektronické výrobky nesmí být přidány do běžného komunálního odpadu. Ke správné likvidaci, obnově a recyklaci předejte tyto výrobky na určená sběrná místa. Alternativně v některých zemích Evropské unie nebo jiných evropských zemích můžete vrátit své výrobky místnímu prodejci při koupi ekvivalentního nového produktu.

Správnou likvidací tohoto produktu pomůžete zachovat cenné přírodní zdroje a napomáháte prevenci potenciálních negativních dopadů na životní prostředí a lidské zdraví, což by mohly být důsledky nesprávné likvidace odpadů. Další podrobnosti si vyžádejte od místního úřadu nebo nejbližšího sběrného místa. Při nesprávné likvidaci tohoto druhu odpadu mohou být v souladu s národními předpisy uděleny pokuty.

### Pro podnikové subjekty v zemích Evropské unie

Chcete-li likvidovat elektrická a elektronická zařízení, vyžádejte si potřebné informace od svého prodejce nebo dodavatele.

### Likvidace v ostatních zemích mimo Evropskou unii

Tento symbol je platný v Evropské unii. Chcete-li tento výrobek zlikvidovat, vyžádejte si potřebné informace o správném způsobu likvidace od místních úřadů nebo od svého prodejce.



Tento výrobek splňuje veškeré základní požadavky směrnic EU, které se na něj vztahují.

Tímto SENCOR prohlašuje, že typ rádiového zařízení na SRV 6110BK je v souladu se směrnicí 2014/53/EU. Úplné znění EU prohlášení o shodě je k dispozici na této internetové adrese [www.sencor.eu](http://www.sencor.eu).