



SK ■ Robotický vysávač

Preklad pôvodného návodu

ČÍTAJTE POZORNE A USCHOVAJTE ICH NA BUDÚCE POUŽITIE.**Všeobecné upozornenia**

- Tento spotrebič môžu používať deti od 8 rokov a osoby so zníženými fyzickými, zmyslovými či mentálnymi schopnosťami alebo s nedostatkom skúseností a znalostí, ak sú pod dozorom alebo boli poučené o používaní spotrebiča bezpečným spôsobom a rozumejú prípadným nebezpečenstvám.
- Deti sa so spotrebičom nesmú hrať. Čistenie a údržbu nesmú vykonávať deti bez dohľadu.
- Ak je prívodný kábel poškodený, jeho výmenu zverte odbornému servisnému stredisku, aby sa zabránilo vzniku nebezpečnej situácie. Spotrebič s poškodeným prívodným káblom je zakázané používať.
- Robotický vysávač sa musí používať iba s originálnym sieťovým adaptérom, ktorý sa s ním dodáva. Aby ste sa vyhli vzniku nebezpečnej situácie, nikdy nepoužívajte iný typ adaptéra.
- Pred každým čistením alebo údržbou odpojte robotický vysávač od zásuvky elektrického napätia a vypnite ho hlavným vypínačom.
- Pri čistení a údržbe dodržujte pokyny, uvedené v tomto návode.
- Na nabíjanie robotického vysávača používajte iba originálnu nabíjaciu základňu, ktorá sa s ňou dodáva.
- Spotrebič sa musí napájať iba bezpečným malým napätím zodpovedajúcim označeniu spotrebiča.

Elektrická bezpečnosť

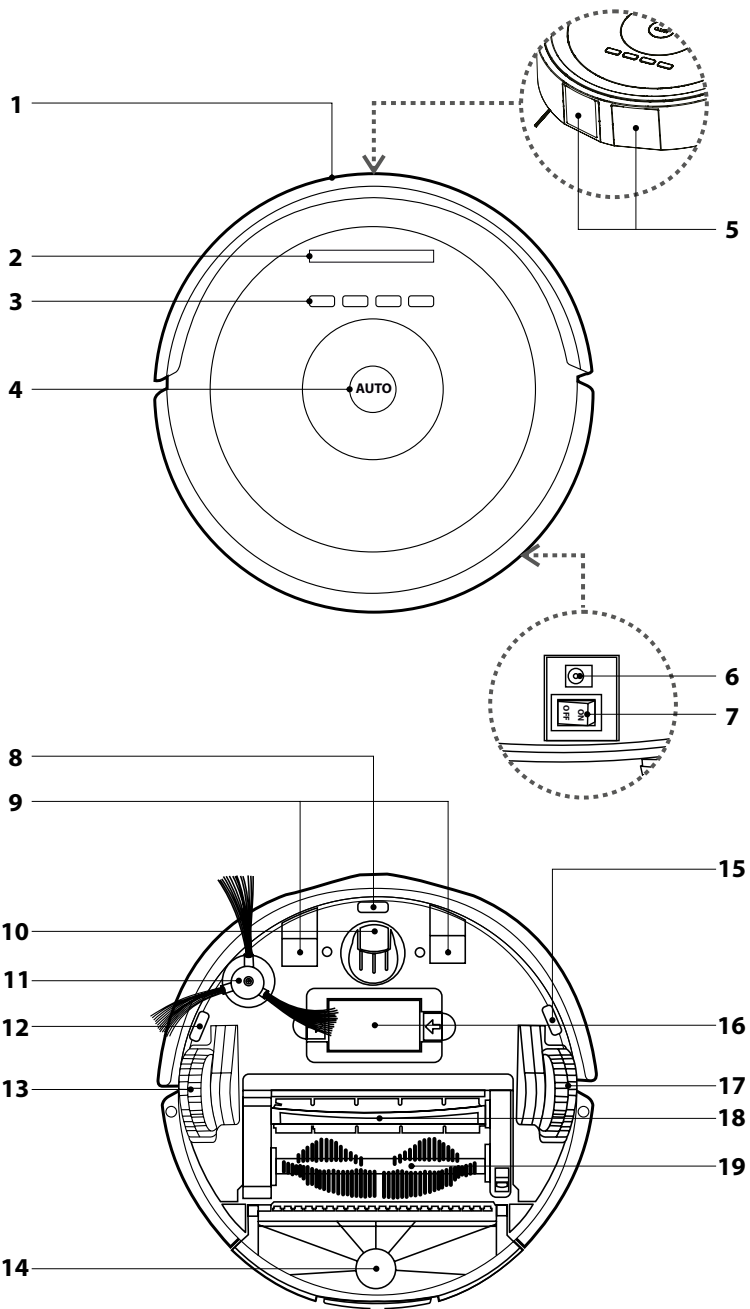
- Pred pripojením adaptéra k sieťovej zásuvke sa uistite, že sa zhoduje vstupné napätie uvedené na typovom štítku s elektrickým napätím zásuvky.
- Sieťový adaptér pripájajte iba k riadne uzemnenej zásuvke. Nepoužívajte predlžovací kábel.
- Sieťový adaptér neodpájajte od zásuvky ťahom za prívodný kábel. Mohlo by dôjsť k poškodeniu sieťového adaptéra alebo zásuvky. Sieťový adaptér odpájajte od zásuvky ťahom za zástrčku.
- Prívodný kábel sieťového adaptéra nekladte cez ostré predmety. Dbajte na to, aby prívodný kábel nevisel cez okraj stola alebo aby sa nedotýkal zahriateho či horúceho povrchu.
- Sieťový adaptér s poškodenou vidlicou alebo s poškodeným prívodným káblom je zakázané používať.
- Pre výmenu adaptéra kontaktujte autorizované servisné stredisko.

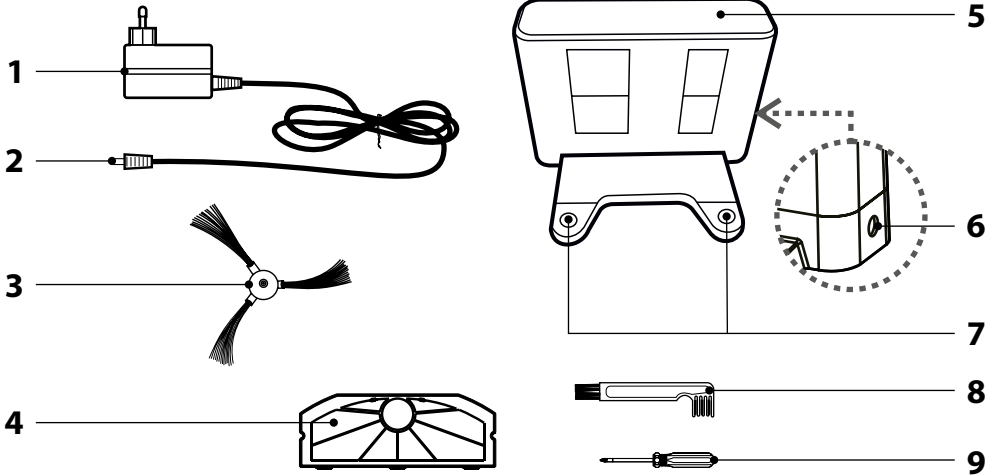
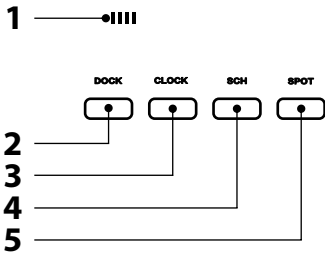
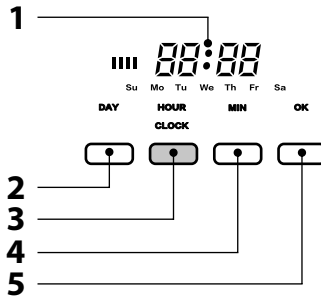
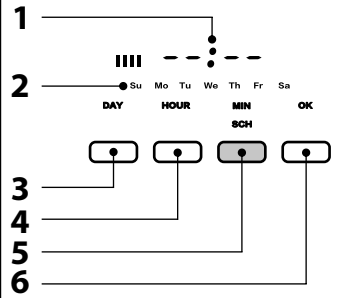
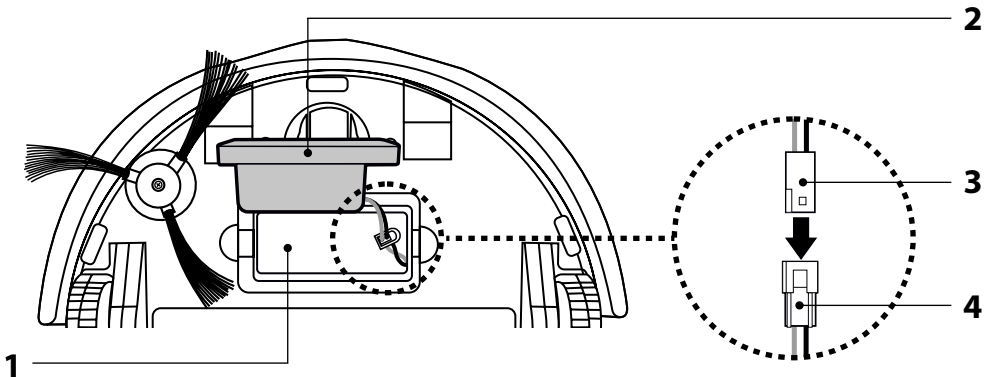
- Sieťový adaptér dodávaný s týmto spotrebičom nikdy nepoužívajte na iné účely.
- Sieťový adaptér a jeho prívodný kábel udržiajte v suchu.
- Prívodný kábel sieťového adaptéra neprípájajte a neodpájajte od sieťovej zásuvky mokrymi rukami.
- Neodkrývajte elektronické časti robotického vysávača, jeho akumulátora alebo nabíjacej základne. Neobsahujú žiadne súčasti opraviteľné používateľom. Servis prenechajte kvalifikovaným osobám. Uistite sa, že napätie dodanej nabíjacej základne zodpovedá štandardnému napätiu zásuvky.
- Aby ste zabránili prípadnému úrazu elektrickým prúdom, nepostrekujte robotický vysávač alebo jeho sieťový adaptér vodou ani ho neponorajte do vody alebo inej tekutiny.
- Ak nebudete robotický vysávač dlhý čas používať, vyberte z neho akumulátor. Pred vybratím akumulátora sa uistite, že je robotický vysávač odpojený od zásuvky el. napätia a že je hlavný vypínač v polohe vypnuté (O).
- Nepoužívajte robotický vysávač, ak nefunguje správne, ak bol poškodený alebo ponorený do vody.
- Aby ste sa vyvarovali nebezpečenstva úrazu elektrickým prúdom, neopravujte robotický vysávač sami ani ho nijako neupravujte. Všetky opravy zverte autorizovanému servisnému stredisku. Zášahom do robotického vysávača počas platnosti záruky sa vystavujete riziku straty záručných plnení.

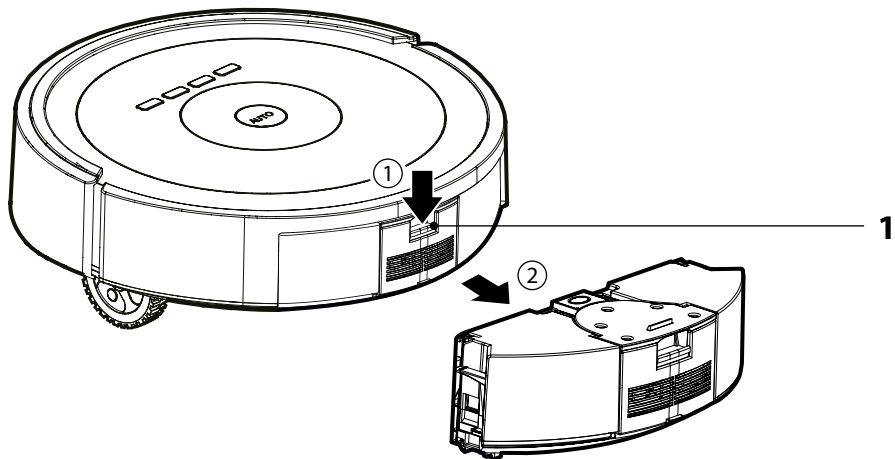
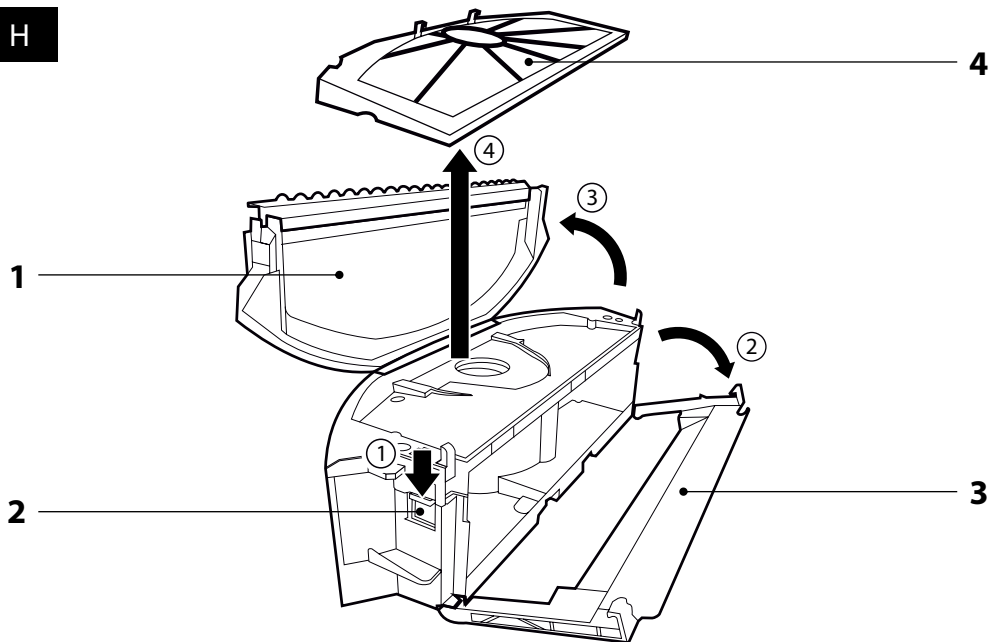
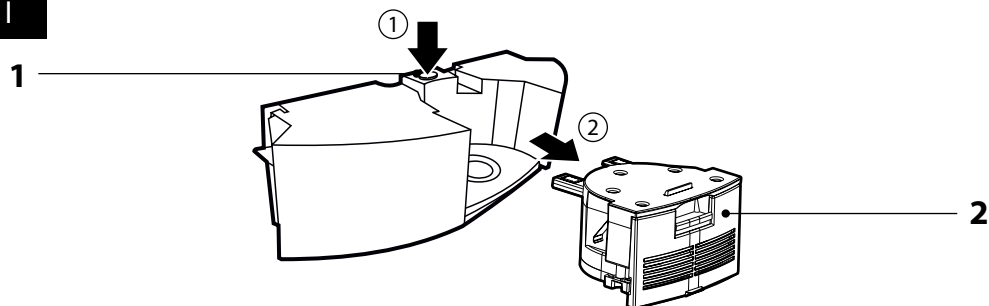
Bezpečnosť pri používaní

- Tento robotický vysávač je určený na použitie v domácnostiach, kanceláriách a podobných priestoroch. Nepoužívajte ho v priemyselnom prostredí ani vonku.
- Robotický vysávač nie je určený na vysávanie vody, preto sa nesmie používať vo vlhkých či mokrych priestoroch, napríklad v práčovniach, kúpeľniach alebo okolo bazény. Pri kontakte s vlhkom sa zničí vnútorné elektronické vybavenie vysávača.
- Robotický vysávač nepoužívajte na vysávanie:
 - tlejúcich cigariet, horiacich alebo horľavých predmetov, zápalek alebo popola;
 - vody a iných tekutín;
 - ostrých predmetov, ako napr. črepov, ihliel, špendlíkov a pod.;
 - múky, omietky a iných stavebných materiálov;
 - väčších kusov papiera alebo plastových vrecúšok, ktoré môžu ľahko zablokovať nasávací otvor.
- Robotický vysávač nevystavujte priamemu slnečnému žiareniu a neumiestujte ho do blízkosti otvoreného ohňa alebo prístrojov, ktoré sú zdrojom tepla.
- Robotický vysávač používajte iba s originálnym príslušenstvom výrobcu.
- Pred použitím robotického vysávača sa uistite, že v nádobe na prach je riadne inštalovaný prachový filter.
- Pred uvedením robotického vysávača do prevádzky sa uistite, že sú vstupné dvere do vášho bytu alebo domu zatvorené. Odstráňte z podlahových plôch oblečenie, papier, hračky, sieťové alebo predlžovacie káble a iné predmety, ktoré by mohol vysávač nasasť, zachytiť alebo prevrátiť. Záclony a závesy, ktoré siahajú až na zem, zdvihnite, aby nedošlo k ich zachyteniu do vysávača.
- Na robotický vysávač neodkladajte žiadne predmety ani naň nestúpajte alebo nesadajte.
- Ak je robotický vysávač v prevádzke, dávajte pozor na deti a domáce zvieratá.
- Dbajte na to, aby pri prevádzke robotického vysávača neboli zakryté otvory na výstup vzduchu alebo aby nebol blokovaný nasávací otvor. Inak môže dôjsť k poškodeniu robotického vysávača.
- Pred každým čistením prepnite hlavný vypínač vysávača do polohy vypnuté. Ak je zaparkovaný v nabíjacej základni alebo pripojený k sieti prostredníctvom sieťového adaptéra, vždy ho najprv odpojte.

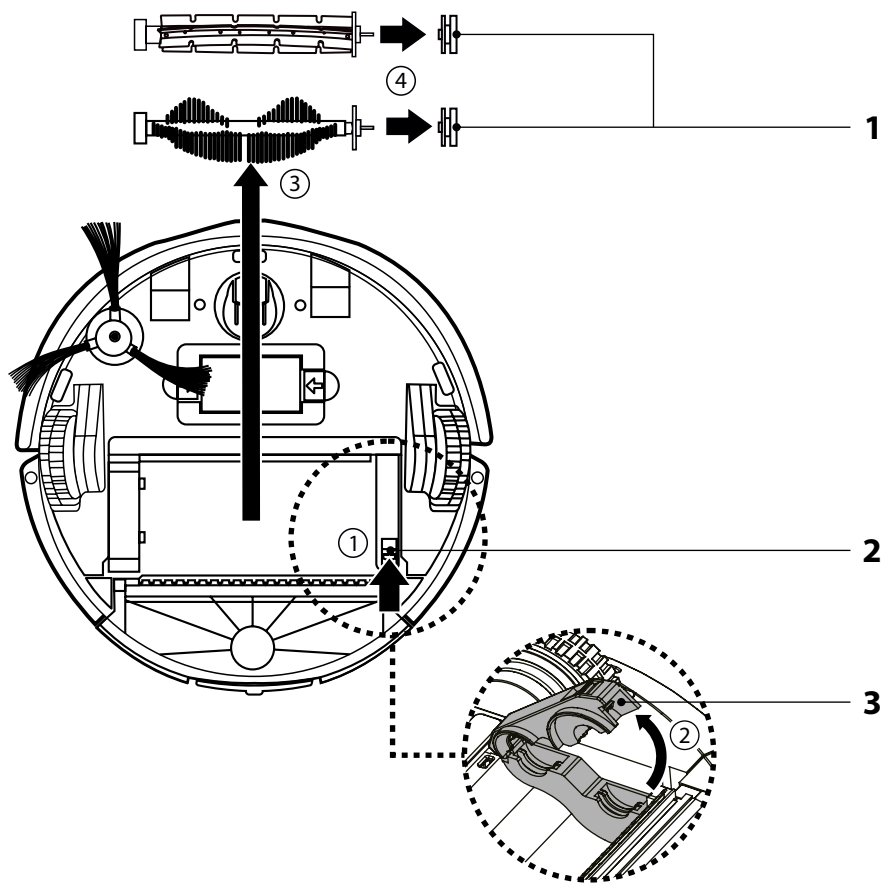
A



B**C****D****E****F**

G**H****I**

J



PRED PRVÝM POUŽITÍM

- Pred použitím spotrebiča sa, prosím, oboznámte s návodom na jeho obsluhu, a to aj v prípade, že ste už oboznámení s používaním spotrebičov podobného typu. Spotrebič používajte iba tak, ako je opísané v tomto návode na použitie. Návod uschovajte pre prípad ďalšej potreby. Ak predávate spotrebič inej osobe, zaistite, aby u neho bol priložený tento návod na použitie.
- Minimálne počas trvania zákonného práva z chybného plnenia, prípadne záruky za akosť, odporúčame uschovať originálny prepravný kartón, obalovací materiál, pokladničný doklad a potvrdenie o rozsahu zodpovednosti predávajúceho alebo záručný list. V prípade prepavy odporúčame zabaliť spotrebič opäť do originálneho škatule od výrobcu.
- Spotrebič starostlivo vybalte a dajte pozor, aby ste nevyhodili žiadnu časť obalového materiálu skôr, ako nájdete všetky súčasti spotrebiča.

POPIS SPOTREBIČA A PRÍSLUŠENSTVA

A1 Nárazník	A10 Predné otočné koliesko
A2 Displej	A11 Bočná rotačná kefa
A3 Ovládacie tlačidlá	A12 Spodný ľavý senzor proti pádu
A4 Tlačidlo pre začatie automatického upratovania / prebudení z režimu spánku	A13 Motorizované gumové koliesko ľavé
A5 Predné senzory	A14 Nádoba na prach
A6 Zdiearka na konektor sieťového adaptéra	A15 Spodný pravý senzor proti pádu
A7 Hlavný vypínač	A16 Akumulátor
A8 Spodný predný senzor proti pádu	A17 Motorizované gumové koliesko pravé
A9 Nabíjacie kontakty	A18 Pomocná gumová kefa
	A19 Hlavná rotačná kefa
B1 Sieťový adaptér	B7 Nabíjacie kontakty
B2 Konektor sieťového adaptéra	B8 Kefa na čistenie nádoby na prach a filtra
B3 Náhradná rotačná kefa	B9 Skrutkovač pre bočnú rotačnú kefu
B4 Náhradný filter	
B5 Nabíjacia základňa	
B6 Zdiearka na konektor sieťového adaptéra	
C1 Ukazovateľ stavu a nabíjanie akumulátor	C4 Tlačidlo pre nastavenie plánovaného upratovania
C2 Tlačidlo pre automatické vyhľadanie nabíjacej základne	C5 Tlačidlo pre spustenie režimu upratovania SPOT
C3 Tlačidlo na nastavenie času	
D1 Ukazovateľ nastaveného času	D4 Tlačidlo pre nastavenie hodnoty minút
D2 Tlačidlo pre nastavenie dňa v týždni	D5 Potvrdzujúci tlačidlo
D3 Tlačidlo pre nastavenie hodnoty hodin	
E1 Ukazovateľ nastaveného času	E5 Tlačidlo pre nastavenie hodnoty minút
E2 Ukazovateľ dňa v týždni	E6 Potvrdzujúci tlačidlo
E3 Tlačidlo pre nastavenie dňa v týždni	
E4 Tlačidlo pre nastavenie hodnoty hodin	
F1 Priestor pre akumulátor	F3 Konektor akumulátora
F2 Spodná strana základne	F4 Konektor robotického vysávača
G1 Západka nádoby na prach	
H1 Veko	H3 Kryt s tesnením
H2 Západky	H4 Prachový filter
I1 Uvoľňovacie tlačidlo	I2 Jednotka s ventilátorom
J1 Ložiská kief	J3 Zdvíhací kryt
J2 Západka	

ÚČEL POUŽITIA A VLASTNOSTI ROBOTICKÉHO VYSÁVAČA

- Robotický vysávač je možné použiť na upratovanie všetkých typov tvrdých podláh, ako sú drevené alebo laminátové plávajúce podlahy, dlažba, vinyl a pod., a kobercov s nízkym vlasom. Počas upratovania robotický vysávač efektívne kombinuje rôzne cesty, aby dosiahol optimálneho upratovania celej podlahovej plochy.
- Robotický vysávač je vybavený dvoma rotačnými kefami **A18** a **A19**, ktoré rotujú proti sebe a efektívne tak odstraňujú vlasy, zvieracie chlpy a pod. Bočná rotačná kefa **A11** vymetá nečistoty z ťažko dostupných miest pozdĺž stien a nábytku a z rohov.
- Motorizované gumové kolieska **A13** a **A17** chránia citlivé podlahy pred poškriabanim a dokážu prekonať prechodové listy až do výšky 1 cm a vyjsť až na 1 cm vysoký koberec. Infračervené senzory **A5** v prednom nárazníku **A1** zamedzujú kolízi robotického vysávača s prekážkami. Bezpečnú prevádzku vysávača v miestnostiach, v ktorých sa nachádzajú schody, umožňujú spodné senzory **A8**, **A12** a **A15** proti pádu vysávača zo schodov.

- Ak pri prevádzke poklesne napätie akumulátora pod určitú hranicu, robotický vysávač automaticky vyhladá nabíjajúcu základňu **B5** a zaparkuje do nej, aby sa nabíj na ďalšie použitie.

OVĽADACIE PRVKY A UKAZOVATEĽA ROBOTICKÉHO VYSÁVAČA

HLAVNÝ VYPÍNAČ A7 (ON/OFF)

- Služi na zapnutie alebo vypnutie napájania robotického vysávača.

TĽAČIDLO A4 (AUTO)

- Služi na spustenie a vypnutie režimu automatického upratovania.

DISPLEJ A2

- Na tomto mieste sa zobrazuje nastavený systémový čas, čas naplánovaného upratovania alebo prípadné chybové hlásenia systému robotického vysávača. Zmienené údaje sa zobrazujú len pri prevádzke alebo plánovaní upratovania.

UKAZOVATEĽ STAVU A NABÍJANIE AKUMULÁTORA C1

- Počas prevádzky a v pohotovostnom režime zobrazuje stav nabitia akumulátora pomocou rozsvietených zvislých čiarok. Počas nabíjania vysávača sa čiariky načítajú postupne zľava doprava.

TĽAČIDLO C2 (DOCK)

- Tlačidlo **C2** má dve funkcie. Po stlačení tlačidla počas prevádzky alebo v pohotovostnom režime vysávač automaticky vyhladá nabíjajúcu základňu. Stlačením v režime nastavovania plánovaného upratovania služi k voľbe dňa v týždni.

TĽAČIDLO C3 (CLOCK)

- Tlačidlo **C3** má dve funkcie. Po stlačení v pohotovostnom režime alebo počas nabíjania prepne vysávač do funkcie systémový čas. Ďalším stlačením v tomto režime služi na nastavenie hodnoty hodín. V režime plánovania upratovania potom služi na nastavenie hodnoty hodín.

TĽAČIDLO C4 (SCH)

- Tlačidlo **C4** má dve funkcie. Po stlačení v pohotovostnom režime alebo počas nabíjania prepne vysávač do funkcie nastavenia času plánovaného upratovania. Ďalším stlačením v tomto režime služi na nastavenie hodnoty minút. V režime systémový čas potom služi na nastavenie hodnoty minút.

TĽAČIDLO C5 (SPOT)

- Stlačením tlačidla **C5** spustíte režim upratovania, v ktorom sa vysávač pohybuje v rovných, súbežných liniách a vysáva plochu približne 1,5 x 1,5 metrov.

PRÍPRAVA ROBOTICKÉHO VYSÁVAČA NA PREVÁDZKU

MONTÁŽ A POUŽITIE BOČNEJ ROTAČNEJ KEFY

- Bočná rotačná kefa **A11** je určená na hladké podlahové plochy a zabezpečuje efektívne upratovanie v rohoch a pozdĺž stien a nábytku.
- Pokiaľ nie je robotický vysávač dodaný s rotačnou kefou už namontovanou, potom sa musí pripnúť. Robotický vysávač otočte spodnou stranou nahor. Kefu **A11** nasadte na čap so závitovým otvorom. Dodanou skrutkou a skrutkovačom priskrutkujte kefu k vysávaču. Skrutku utiahnite s citom a dávajte pozor, aby ste nestrhli závit. Robotický vysávač otočte späť do prevádzkovej polohy.
- Ak budete používať robotický vysávač na upratovanie miestnosti, v ktorých sú položené koberce, bočnú rotačnú kefu demontujte. Pri demontáži postupujte opačným spôsobom montáže.

VĽOŽENIE A VYBRATIE AKUMULÁTORA

- Robotický vysávač je vybavený Li-Ion akumulátorom **A16**. Ak bol akumulátor zabalený samostatne, je nutné ho pred prvým použitím do robotického vysávača inštalovať. Používajte iba originálny typ akumulátora.
- Vysávač otočte spodnou stranou nahor. Uistite sa, že je hlavný vypínač **A7** v polohe 0 (vypnuté).
- Konektor **F3** akumulátora pripojte ku konektoru **F4**, ktorý sa nachádza v priestore **F1**. Pripojenie akumulátora je možné vykonať iba jedným smerom.
- Západky na spodnej strane základne **F2** akumulátora stlačte v smere šípok, akumulátor vložte do priestoru **F1**, západky uvoľnite a zatlačením rukou vložte akumulátor do úložného priestoru tak, aby sa ozvalo počuteľné cvaknutie. Potom otočte robotický vysávač späť do prevádzkovej polohy.
- Vybratie akumulátora vykonajte opačným spôsobom. Pred vybratím akumulátora sa vždy uistite, že je hlavný vypínač **A7** v polohe 0 (vypnuté).
- Ak nebudete robotický vysávač dlhý čas používať, vyberte z neho akumulátor a uschovajte ho na suchom, čistom a chladnom mieste mimo dosahu detí.

UMIESTNENIE A ZAPOJENIE NABÍJACEJ ZÁKLADNE

- Nabíjacia základňa **B1** služi na automatické dobíjanie akumulátora a robotický vysávač k nej musí mať dobrý prístup.
- Nabíjajúcu základňu umiestnite k stene na tvrdý, vodorovný a suchý povrch v dosahu sieťovej zásuvky. Dbajte na to, aby v dosahu 1 m vľavo a vpravo a vo vzdialenosti 2 m pred základňou neboli schody, nábytok alebo prekážky, ktoré by bránili robotickému vysávaču vyhľadať nabíjajúcu základňu a úspešne zaparkovať.
- Ak sa nepodarí vysávaču zaparkovať na prvý pokus, bude to skúšať tak dlho, kým sa k základni nepripojí.

- K zdieker **B6** nabíjacie základne pripojte konektor **B2** prívodného kábla sieťového adaptéra a vidlicu prívodného kábla zasunúte do sieťovej zásuvky. Prívodný kábel umiestnite tak, aby sa nezamotalo do čističiek kief robotického vysávača.
- Ak nebudete robotický vysávač dlhý čas používať, nabíjaciu základňu odpojíte od sieťovej zásuvky a uložte ju na suchom, čistom a chladnom mieste. Pri štandardnom používaní vysávača môžete základňu nechať stále pripojenú do siete.

PRVÉ NABÍE AKUMULÁTORA

- Pred prvým použitím robotického vysávača je nutné akumulátor **A16** plne nabíť po dobu najmenej 12 hodín. Nasledujúce nabíjanie potom trvá aj približne 3-4 hodiny.
- Uistite sa, že je nabíjacia základňa správne umiestnená a pripojená k sieťovej zásuvke podľa kapitoly Umiestnenie nabíjacej základne. Hlavný vypínač **A7** prepnite do polohy 1 (zapnuté). Uchopte robotický vysávač a ručne ho nasadíte do nabíjacej základne tak, aby sa spojili nabíjacie kontakty **A9** nasopduku robotického vysávača s nabíjacími kontaktmi **B7** nabíjacej základne. Po spojení kontaktov sa začne proces nabíjania.
- Robotický vysávač je možné dobiť aj bez využitia nabíjacej základne. K zdieker **A6** vysávača pripojte konektor **B2** prívodného kábla sieťového adaptéra a vidlicu prívodného kábla zasunúte do sieťovej zásuvky.
- Počas nabíjania sa na displeji **A2** vysávača postupne zobrazujú čiarky smerom zľava doprava.
- Hneď ako dôjde k plnému nabitíu akumulátora, proces nabíjania sa automaticky ukončí. Čiarky zostanú trvalo svietiť. Týmto je robotický vysávač pripravený na použitie.

PREVÁDZKA ROBOTICKÉHO VYSÁVAČA

ZAPNUTIE A VYPNUTIE ROBOTICKÉHO VYSÁVAČA

- Nastavením hlavného spínača **A7** do polohy 1 (zapnuté) zapnete napájanie robotického vysávača. Ozve sa zvuková signalizácia, podsvietenie tlačidla **A4** sa rozlíkajú a zľava sa postupne rozsvetia nápisy nad ovládacími tlačidlami **A3**. Po načítaní interného systému vysávača sa nápisy aj tlačidlo **A4** trvalo rozsvietia. Zobrazí sa tiež ukazovateľ stavu akumulátora, pozri obr. C. Robotický vysávač je teraz v pohotovostnom režime a je pripravený na prevádzku.
- Nastavením hlavného spínača **A7** do polohy 0 (vypnuté) vypnete napájanie robotického vysávača. Displej **A2** aj podsvietenie tlačidla **A4** úplne zhasne. Vo vypnutom stave robotický vysávač nereaguje na žiadne tlačidlo.

POHOTOVOSTNÝ REŽIM

- Pohotovostný režim znamená, že je robotický vysávač pripravený na prevádzku. Na displeji **A2** svietia ukazovateľ stavu batérie a nad ovládacími tlačidlami svietia mená hlavných funkcií vysávača. Tlačidlo **A4** je podsvietené.
- Do pohotovostného režimu sa robotický vysávač uvedie po každom prepnutí hlavného vypínača **A7** do polohy ON.

REŽIM SPÁNKU

- Do režimu spánku vstúpi robotický vysávač automaticky po troch minútach nečinnosti. Displej aj podsvietenie tlačidla **A4** zhasne.

NASTAVENIE DÁTUMU A SYSTÉMOVÉHO ČASU ROBOTICKÉHO VYSÁVAČA

- Systémový čas je vlastne skutočný čas. Jeho správne nastavenie je dôležité, ak si prajete využívať funkciu plánovaného upratovania.
- V pohotovostnom režime alebo v režime nabíjania v základni stlačte tlačidlo **C3** (CLOCK). Na displeji **A2** sa rozsvietia všetky dostupné možnosti pre nastavenie dňa a času, vrátane existujúceho času, pozri obr. D.
- **Nastavenie dňa:** Opakovaným stlačením tlačidla **D2** (DAY) zvolíte deň v týždni. Názvy dní sa mení cyklicky zľava doprava od Su (nedela) po Sa (sobota). Pre rýchlejšie nastavenie podržte tlačidlo **D2** stlačené.
- **Nastavenie hodín:** Opakovaným stlačením tlačidla **D3** (HOUR) nastavte hodnotu hodín. Hodnota sa mení cyklicky a je vo formáte 24h.
- **Nastavenie minút:** Opakovaným stlačením tlačidla **D4** (MIN) nastavte hodnotu minút. Hodnota sa mení cyklicky.
- Zvolenú hodnotu potvrdíte stlačením tlačidla **D5** (OK). Tým je systémový čas nastavený
- Všetky voľby možno kedykoľvek zrušiť stlačením tlačidla **A4**. Druhou možnosťou je neuskutočniť do 30 sekúnd žiadnu zmenu, režim nastavenia systémového času sa automaticky zruší a zobrazí sa predtým nastavený čas. Nastavenie nebude uložené do pamäte.

VOĽBA REŽIMU UPRAVOVANIA ROBOTICKÉHO VYSÁVAČA

- Vysávač umiestnite na podlahu na miesto, kde je dostatok voľného priestoru. Uistite, že sú vstupné dvere do vášho bytu alebo domu zatvorené. Odstráňte z podlahových plôch obloženie, papier, hračky, sieťové alebo predžlוצovacie káble a iné predmety, ktoré by mohol vysávač nasať alebo zachytiť. Záclony a závesy, ktoré siahajú až na zem, zdvihnite, aby nedošlo k ich zachyteniu do vysávača.



Tip:

Pri prvom upratovaní v novom prostredí pozorujte pohyb robotického vysávača. Môžete tak rozpoznať problematické prekážky a odstrániť ich pre ďalšie upratovanie.



Poznámka:

Pred spustením robotického vysávača sa vždy uistite, že je v nádobe na prach **A14** vložený prachový filter **H4**.

REŽIM AUTOMATICKÉHO UPRAVOVANIA

- Stlačte tlačidlo **A4**. Robotický vysávač vstúpi do automatického režimu upratovania, v ktorom efektívne kombinuje rôzne cesty na dosiahnutie optimálneho upratovania celej podlahovej plochy. Hneď ako robotický vysávač dokončí upratovanie, vyhladá nabíjaciu základňu a zaparkuje, aby sa dobil.

- Počas prevádzky robotického vysávača je tlačidlo **A4** podsvietené. V prípade, že dôjde k chybe, napríklad zablokovanie niektorého kolieska vysávača vplyvom prekážky, podsvietenie tlačidla zhasne, na displeji sa zobrazí príslušný chybový kód a ozve sa zvuková signalizácia.
- Pokiaľ dôjde k vybitiu akumulátora, podsvietenie tlačidla zhasne.
- Režim automatického upratovania môžete ukončiť kedykoľvek stlačením tlačidla **A4**.

REŽIM UPRAVOVANIA OBLASTI S VEĽKOSŤOU 1,5 x 1,5 METRE (SPOT)

- Robotický vysávač umiestnite zhruba uprostred plochy, ktorú si prajete upratať.
- Stlačte tlačidlo **C5**. Robotický vysávač vstúpi do režimu upratovania, v ktorom sa pohybuje v rovných, súbežných liniách a vysáva plochu približne 1,5 x 1,5 metra. Hneď ako robotický vysávač dokončí upratovanie tejto oblasti, vráti sa späť do východiskového bodu.



Poznámka:

Pokiaľ zdvihnete zapnutý vysávač z podlahy, vysávač bude po niekoľko sekúnd bežať a potom sa úplne zastaví, ozve sa zvuková signalizácia a displej zobrazí chybové hlásenie E0 06. Položte vysávač späť na podlahu a stlačte tlačidlo **A4**, vysávač začne opäť upratovať.

OSTATNÉ FUNKCIE ROBOTICKÉHO VYSÁVAČA

FUNKCIA NÁVRATU DO NABÍJACEJ ZÁKLADNE A NABÍJANIE

- Do režimu návratu do nabíjacej základne **B5** sa robotický vysávač prepne automaticky, hneď ako dokončí zvolený režim upratovania, s výnimkou režimu upratovania SPOT, alebo keď počas prevádzky detekuje nízke napätie akumulátora **A16**. Režim je možné aktivovať stlačením tlačidla **C2**.
- V tomto režime robotický vysávač automaticky hľadá cestu k nabíjacej základni **B5** a zaparkuje, aby sa akumulátor **A16** znovu nabíj. Hneď ako úspešne zaparkuje, spustí sa nabíjací cyklus. Ak nie je schopný základňu detekovať, zastaví sa a je nutné ho na základňu nasadiť ručne.
- Dbajte na to, aby nabíjacia základňa **B5** bola umiestnená v súlade s pokynmi uvedenými v kapitole Umiestnenie a použitie nabíjacej základne. Inak nemusí dôjsť k úspešnému zaparkovaniu robotického vysávača.

FUNKCIA PLÁNOVANÉHO UPRAVOVANIA

- Táto funkcia umožňuje vopred nastaviť deň i čas, kedy má robotický vysávač začať automatické upratovanie.



Poznámka:

Nastavenie času plánovaného upratovania je založené na systémovom čase robotického vysávača. Preto pred nastavením času plánovaného upratovania je nutné správne nastaviť systémový čas podľa kapitoly NASTAVENIE SYSTÉMOVÉHO ČASU ROBOTICKÉHO VYSÁVAČA.

Nastavenie plánovaného upratovania:

- V pohotovostnom režime alebo v režime nabíjania v základni stlačte tlačidlo **E5** (SCH). Na displeji **A2** sa rozsvietia všetky dostupné možnosti pre nastavenie dňa a času plánovaného upratovania, vrátane prípadného predtým nastaveného času plánovaného upratovania **E1**, pozri obr. E.
- **Nastavenie dňa:** Opakovaným stlačením tlačidla **E3** (DAY) zvolíte deň v týždni. Názvy dní sa mení cyklicky zľava doprava od Su (nedela) po Sa (sobota). Zvolený deň potvrdíte stlačením tlačidla **E6** (OK).
- **Nastavenie viacerých dní:** Po nastavení prvého dňa opäť stlačte tlačidlo **E3** (DAY). Na displeji bude svietiť prvý nastavený deň a ďalší deň bude blikať. Rovnakým postupom ako pre nastavenie jedného dňa nastavte ostatné dni.
- **Nastavenie hodín:** Opakovaným stlačením tlačidla **E4** (HOUR) nastavte hodnotu hodín. Hodnota sa mení cyklicky a je vo formáte 24h. Zvolenú hodnotu potvrdíte stlačením tlačidla **E6** (OK).
- **Nastavenie minút:** Opakovaným stlačením tlačidla **E5** (MIN) nastavte hodnotu minút. Hodnota sa mení cyklicky. Zvolenú hodnotu potvrdíte stlačením tlačidla **E6** (OK). Tým je nastavený čas plánovaného upratovania.
- Všetky voľby možno kedykoľvek zrušiť stlačením tlačidla **A4**. Druhou možnosťou je neuskutočniť do 30 sekúnd žiadnu zmenu, režim nastavenia plánovaného upratovania sa automaticky zruší. Nastavenie nebude uložené do pamäte.

Zrušenie plánovaného upratovania:

- Stlačte tlačidlo **E5** (SCH).
- Tlačidlom **E3** (DAY) vyberte deň v týždni, u ktorého si prajete zrušiť plánované upratovanie. Podržte tlačidlo **E3** (DAY) tak dlho, kým sa nastavená hodnota času nevyhne, pozri E1. Voľbu potvrdíte tlačidlom **E6** (OK). Ak chcete zrušiť plánované upratovanie u viac dní, postupujte rovnakým spôsobom.

FUNKCIA ACTIVE MAPPING (MAPOVANIE PRIESTORU)

- Pre dokonalý výsledok upratovania je robotický vysávač vybavený funkciou tzv. active mapping, vďaka ktorej si vytvára mapu miestnosti a pamätá si tak, ktoré miesta už upratoval. Funkcia je vstavaná a nie je možné ju nijako ovplyvniť.

NABÍJANIE ROBOTICKÉHO VYSÁVAČA AUTOMATICKÉ NABÍJANIE

- Po ukončení upratovania v niektorom zo zvolených režimov alebo ak robotický vysávač pri prevádzke detekuje nízke napätie akumulátora **A16**, začne automaticky vyhľadávať nabíjaciu základňu **B5**. Aby robotický vysávač mohol nájsť nabíjaciu základňu a zaparkovať do nej, potrebuje vyhľadať infračervený signál vysielaný nabíjacou základňou. Z tohto dôvodu odporúčame ponechať nabíjaciu základňu stále pripojenú k zdroju energie.

- Po zaparkovaní robotického vysávača do nabijacej základne sa začne nabíjací cyklus a nabíjacia základňa prestane vysielat infračervený signál. Plné nabitie trvá približne 3 až 4 hodiny. Skutočný čas nabíjania závisí od stavu akumulátora. Plné nabitie akumulátora zaisťujú až 90 minút prevádzky.
- Počas nabíjania sa na displeji **A2** vysávača postupne zobrazujú čiarky smerom zľava doprava.
- Hneď ako dôjde k plnému nabitíu akumulátora, proces nabíjania sa automaticky ukončí. Na displeji sa zobrazí plný počet čiarok.
- Ak dôjde k prerušeniu spojenia nabíjajúcich kontaktov počas nabíjacieho cyklu, napr. neúmyselným dotykom vysávača a pod., bude nutné robotický vysávač ručne nasadiť späť na kontakty nabíjacej základne.
- Ak dôjde k výpadku dodávky elektrickej energie, nabíjací cyklus sa preruší a bude opäť pokračovať po obnovení dodávky energie.
- Pokiaľ dôjde k prekročeniu maximálneho nabíjacieho prúdu, nabíjacia základňa automaticky preruší nabíjací cyklus.

RUČNÉ NABÍJANIE

- Ak sa robotický vysávač nachádza v pohotovostnom režime a detekuje nízke napätie akumulátora, ozve sa zvuková signalizácia, rozlíkajú sa posledná čiarka ukazovateľa **C1** a na displeji sa zobrazí hlásenie **E0 03** (nízke napätie batérie). V tomto prípade stlačte tlačidlo **C2** (DOCK). Robotický vysávač automaticky vyhladá nabíjaciu základňu **B5** a začne automatické nabíjanie podľa predchádzajúcej kapitoly.
- Ak už je akumulátor natoľko vybitý, že vysávač nie je schopný vyhľadať nabíjaciu základňu, na displeji sa po stlačení tlačidla **C2** (DOCK) najprv začnú zľava doprava zobrazovať nápisy tlačidiel **C2** až **C5** striedavo s podsvietením tlačidla **A4** a po chvíli sa znovu zobrazí hlásenie **E0 03** (nízke napätie batérie). V tomto prípade je nutné vysávač nasadiť na kontakty nabíjacej základne ručne. Pred tým sa uistite, že nabíjacia základňa je pripojená k sieťovej zásuvke.
- Uchopte robotický vysávač a ručne ho nasadte do nabíjacej základne tak, aby sa spojili nabíjacie kontakty **A9** nasopduku robotického vysávača s nabíjacími kontaktmi **B7** nabíjacej základne. Po spojení kontaktov sa začne proces nabíjania. Po chvíli nabíjania sa ozve zvuková signalizácia a hlásenie **E0 03** zmizne.



Poznámka:

Robotický vysávač je možné dobiť aj bez využitia nabíjacej základne. K zdieľke **A6** robotického vysávača pripojte konektor **B2** prírodného kábla sieťového adaptéra **B1** a vidlicu prírodného kábla zasunúte do sieťovej zásuvky.

Upozornenie:

Pri nabíjaní musí byť hlavný vypínač **A7** robotického vysávača vždy v polohe I (zapnuté).



STAROSTLIVOSŤ O AKUMULÁTOR

- Odporúčame nepreusávať nabíjací cyklus a udržiavať akumulátor v nabitom stave.
- Robotický vysávač nenechajte zbytočne dlhý čas plne nabitý alebo vybitý stáť.
- Akumulátor, ktorý je ponechaný dlhý čas vo vybitom stave, sa môže sám vybiť pod prípusnú hodnotu a tým môže dôjsť k jeho nevratnému poškodeniu.

RIEŠENIE PROBLÉMOV A CHYBOVÉ HLÁSENIA

- Robotický vysávač je schopný sám rozpoznat problém a ohlásiť ho prostredníctvom varovného akustického signálu. V takom prípade sa vysávač zastaví a na displeji **A2** sa zobrazí kód chybového hlásenia.
- Nižšie uvedená tabuľka vám pomôže nájsť príčinu a odstrániť problém. Po odstránení problému môžete uviesť vysávač opäť do prevádzky.

Problémy indikované kódom na displeji

KÓD CHYBOVÉHO HLÁSENIA	VÝZNAM HLÁSENIA	PRÍČINA	RIEŠENIE
E0 01	Chyba senzorum	Niektoré alebo všetky senzory A12, A8 a A15 na spodnej strane vysávača sú znečistené. Vysávač sa zasekol na schodoch.	Jemnou handričkou očistite všetky senzory. Prenešte robota na iné miesto.
E0 02	Chyba hlavnej rotačnej kefy alebo preťaženia motora ventilátora	Hlavná rotačná kefa je zanesená nečistotami a neotáča sa. Motor ventilátora sa zasekol.	Vyčistite rotačnú kefu od nečistôt a namotaných vlasov. Kontaktujte servisné stredisko.
E0 03	Nízke napätie akumulátora	Napätie akumulátora je tak nízke, že vysávač nie je schopný sám vyhľadať nabíjaciu základňu.	Nasadte vysávač ručne na kontakty nabíjacej základne.
E0 04	Chyba niektorého motorizovaného alebo predného kolieska	Niektoré motorizované koliesko alebo predné otočné koliesko je zablokované nečistotami a neotáča sa.	Vypnite hlavný vypínač vysávača a vyčistite kolieska od nečistôt a vlasov.

E0 05	Chyba nádoby na prach	Nádoba na prach je nesprávne zasunutá alebo nie je zasunutá vôbec.	Skontrolujte zasunutie nádoby na prach.
E0 06	Chyba polohy vysávača	Vysávač bol zdvihnutý alebo je predné otočné koliesko príliš vysoko nad podlahou.	Umiestnite vysávač na podlahu.
E0 07	Chyba bočnej rotačnej kefy	Bočná rotačná kefa je zanesená nečistotami a neotáča sa.	Vyčistite bočnú rotačnú kefu od nečistôt a namotaných vlasov.
E0 08	Interná chyba systému vysávača	Tlačidlá ani displej na vysávači nereagujú na dotyk.	Vypnite vysávač hlavným vypínačom, chvíľu počkajte a znovu ho zapnite. Ak problém stále pretrváva, kontaktujte servisné stredisko.
E0 09	Chyba orientácie	Vysávač neupratuje správne.	Kontaktujte servisné stredisko.

Problémy bez indikácie na displeji

CHYBA	PRÍČINA	RIEŠENIE
Vysávač sa počas upratovania neustále vracia do nabíjacej základne	Podlaha, ktorú vysávač upratuje, je buď príliš jasná alebo príliš tmavá alebo sú znečistené senzory na spodnej strane vysávača	Presuňte vysávač na iný typ podlahy alebo očistite senzory.
Vysávač nereaguje na stlačenie tlačidiel a na displeji sa nič nezobrazuje	Akumulátor je úplne vybitý. Hlavný vypínač je v polohe OFF (vypnuté).	Nabite akumulátor. Prepnite hlavný vypínač do polohy ON (zapnuté).
Vysávač sa nevracia do nabíjacej základne.	Nabíjacia základňa nie je pripojená k sieti. Vysávač nie je schopný zaparkovať v nabíjacej základni, pretože je nesprávne umiestnená alebo cesta vysávača k základni blokuje nejaká prekážka.	Pripojte nabíjaciu základňu k sieťovej zásuvke. Umiestnite nabíjaciu základňu podľa pokynov v kapitole UMIESTNENIE A ZAPOJENIE NABÍJACEJ ZÁKLADNE a odstráňte všetky prípadné prekážky.
Vysávač sa po krátkej chvíli upratovania zastaví	Napätie akumulátora je príliš nízke a vysávač nie je schopný vyhľadať nabíjaciu základňu.	Nasadte vysávač ručne na kontakty nabíjacej základne.

- Ak sa robotický vysávač zastaví a nedarí sa vám ho znovu uviesť do prevádzky, skúste ho vypnúť a znovu zapnúť hlavným vypínačom **A7**. Ak problém pretrváva, obráťte sa na autorizované servisné stredisko.

ČISTENIE A ÚDRŽBA



Upozornenie:

Po akýmkoľvek čistení vypnite robotický vysávač nastavením vypínača **A7** do polohy 0 (vypnuté) a nabíjaciu základňu **B5** odpojte od sieťovej zásuvky. Na čistenie nikdy nepoužívajte čistiace prostriedky s abrazívnym účinkom, riedidlá a pod. Zanedbanie čistenia a údržby môže negatívne ovplyvniť fungovanie robotického vysávača a viesť k zníženiu jeho výkonu.

NÁDOBA NA PRACH A FILTER

- Po každom použití odporúčame vysypať a vyčistiť nádobu na prach **A14**. Nádobu vysuniete z tela vysávača po zatlačení západky **G1**.
- Na bokoch nádoby na prach stlačte západky **H2**, sklopte dolu kryt **H3** a veko **H1** vylopte nahor. Nakoniec vysuňte prachový filter **H4**. Z nádoby na prach **A4** odstráňte nečistoty. Z hygienických dôvodov to odporúčame vykonať mimo obytného priestoru.
- Nádobu na prach i filter dôkladne očistite kefou **B8**. Nádobu na prach potom očistite vlhkou handričkou.
- V prípade väčšieho znečistenia možno prachový filter aj nádobu na prach kompletne umyť pod tečúcou vodou. **POZOR:** Pred umývaním vždy najprv vysuňte jednotku s ventilátorom **I2** z nádoby na prach stlačením tlačidla **I1**. Potom nádobu aj filter umyte vodou a dobre ich vysušte. Zaukavníe späť jednotku s ventilátorom.
- Vráťte filter **H4** späť do nádoby na prach. Pred tým sa ale uistite, že je filter úplne suchý. Zatvorte veko **H1** a zacvaknite kryt **H3**. Nádobu na prach vráťte späť na svoje miesto vo vysávači.

ROTAČNÉ KEFY

- Zatlačte na západku **J1** zdvíhajúcej kory **J3**, ktorý pridržava obe kefy **A18** a **A19**. Kryt zdvihnite a obe kefy vysuňte von.
- Z oboch kefiiek odstráňte všetky nečistoty (prach, namotané vlasy, zvieracie chlpy a pod.). Z koncov kefy odstráňte ložiská a očistite ich. Nasadte ložiská späť.
- Suchoch alebo veľmi jemne navlhčenou handričkou vyčistite priestor pre uloženie oboch kefy.
- Rotačné kefy **A21** namontujte späť opacným spôsobom demontáže.

**Upozornenie:**

Ak sa nahromadí pod ložiskami kief príliš veľké množstvo nečistôt, môže dôjsť k trvalému poškodeniu vysávača. Stav ložísk preto pravidelne kontrolujte.

Nepoužívajte vysávač bez ložísk. Ak dôjde k poškodeniu alebo strate ložísk, kontaktujte servisné oddelenie výrobcu a zaistite si náhradné ložiská.

BOČNÁ ROTÁČNA KEFA

- Demontujte bočnú rotačnú kefu **A11** vyskrutkovaním pripevňovacej skrutky a vytiahnutím smerom nahor. Z rotačnej kefy a z miesta, kde bola pripevnená, odstráňte všetky nečistoty. Po vyčistení nasuňte kefu späť a prichyťte skrutkou. V prípade opotrebenia ju vymeňte za novú.

OSTATNÉ ČASTI ROBOTICKÉHO VYSÁVAČA

- Povrch robotického vysávača pravidelne utierajte mäkkou suchou handričkou.
- Po každom upratovaní alebo aspoň raz za týždeň očistite senzory umiestnené v nárazníku **A1**, senzory **A8**, **A12**, **A15** naspadku robotického vysávača. Na čistenie použite suchú mäkkú handričku alebo vatové tyčinky. Nestriekajte čistiace prostriedky priamo na senzory alebo do otvorov pre senzory.
- Aspoň raz za týždeň alebo častejšie vyčistíte predné otočné koliesko **A10**, motorizovaná kolieska **A13** a **A17** nasledovne:
 - z predného otočného kolieska a motorizovaných koliesok najskôr odstráňte prípadné hrubšie nečistoty
 - všetky kolieska očistíte po celom obvode mierne navlhčenou handričkou a utrite dosucha
 - očistíte aj priestor okolo koliesok
- Pravidelne čistíte vetracie otvory v jednotke s ventilátorom **I2**.

NABÍJACIA ZÁKLADŇA

- Aspoň raz za týždeň očistíte povrch nabíjacej základne **B5** vrátane nabíjajúcich kontaktov **B7** pomocou suchej mäkkej handričky.

SKLADOVANIE

- Ak nebudete robotický vysávač dlhší čas používať, vykonajte nasledujúce:
- Očistite robotický vysávač podľa kapitoly Čistenie a údržba.
- Z robotického vysávača odpojte a vyberte akumulátor **A16** podľa kapitoly VLOŽENIE A VYBRATIE AKUMULÁTORA.
- Nabíjaciu základňu **B5** odpojte od sieťovej zásuvky.
- Robotický vysávač s kompletným príslušenstvom uložte na suchom, čistom a chladnom mieste.

TECHNICKÉ ÚDAJE**Robotický vysávač**

Rozmery (šírka × hĺbka × výška)	340 × 340 × 91 mm
Hmotnosť	3,5 kg
Príkon	24 W
Sací výkon	300 Pa
Prevádzkový čas na jedno nabitie	až 90 min.
Objem nádoby na prach	350 ml

Sieťový adaptér

Menovitý rozsah napätia	100 – 240 V AC
Menovitý kmitočet	50/60 Hz
Výstup	18 V, 1000 mA

Akumulátor

Typ	2550 mAh Li-ion
Vstup	18 V, 1 A
Čas nabíjania	3 – 5 h

Nabíjacia základňa

Menovitý rozsah napätia	100 – 240 V AC
Menovitý kmitočet	50/60 Hz
Výstup	18 V, 1000 mA

Deklarovaná hodnota emisie hluku je nižšia ako 70 dB(A), čo predstavuje hladinu A akustického výkonu vzhľadom na referenčný akustický výkon 1 pW.

Vysvetlenie technických pojmov**Stupeň ochrany pred úrazom elektrickým prúdom:**

Trieda II – Ochrana pred úrazom elektrickým prúdom je zaistená dvojitou alebo zosilnenou izoláciou.

Zmeny textu a technických parametrov vyhradené.

LIKVIDÁCIA POUŽITÝCH AKUMULÁTOROV

Pred odovzdaním výrobku na určenom zbernom mieste je potrebné zaistiť, aby z neho bol vybratý vstavaný akumulátor. Pred vybratím akumulátora sa uistite, že hlavný vypínač **A7** je nastavený v polohe **0** (vypnuté). Západky na spodnej strane akumulátora stlačte v smere šípok a vysuňte akumulátor z jeho úložného priestoru. Odpojte konektor **F3** od konektora **F4** a akumulátor vyberte von.

POKYNY A INFORMÁCIE O ZAOBCHÁZANÍ S POUŽITÝM OBALOM

Použitý obalový materiál odložte na miesto určené obcou na ukladanie odpadu.

LIKVIDÁCIA POUŽITÝCH ELEKTRICKÝCH A ELEKTRONICKÝCH ZARIADENÍ

Tento symbol na produktoch alebo v sprievodných dokumentoch znamená, že použité elektrické a elektronické výrobky sa nesmú pridať do bežného komunálneho odpadu. Pre správnu likvidáciu, obnovu a recykláciu odovzdajte tieto výrobky na určené zberné miesta. Alternatívne v niektorých krajinách Európskej únie alebo iných európskych krajinách môžete vrátiť svoje výrobky miestnemu predajcovi pri kúpe ekvivalentného nového produktu.

Správnu likvidáciu tohto produktu pomôžete zachovať cenné prírodné zdroje a napomáhate prevencii potenciálnych negatívnych vplyvov na životné prostredie a ľudské zdravie, čo by mohli byť dôsledky nesprávnej likvidácie odpadov. Ďalšie podrobnosti si vyžiadajte od miestneho úradu alebo najbližšieho zberného miesta.

Pri nesprávnej likvidácii tohto druhu odpadu sa môžu v súlade s národnými predpismi udeliť pokuty.

Pre podnikové subjekty v krajinách Európskej únie

Ak chcete likvidovať elektrické a elektronické zariadenia, vyžiadajte si potrebné informácie od svojho predajcu alebo dodávateľa.

Likvidácia v ostatných krajinách mimo Európskej únie

Tento symbol je platný v Európskej únii. Ak chcete tento výrobok zlikvidovať, vyžiadajte si potrebné informácie o správnom spôsobe likvidácie od miestnych úradov alebo od svojho predajcu.



Tento výrobok spĺňa všetky základné požiadavky smerníc EÚ, ktoré sa naň vzťahujú.

Týmto SENCOR vyhlasuje, že typ rádiového zariadenia na SRV 6110BK je v súlade so smernicou 2014/53/EÚ. Úplné znenie EÚ vyhlásenia o zhode je k dispozícii na internetovej adrese www.sencor.eu.