



SK ■ Dvojplatničkový indukčný varič

Preklad pôvodného návodu

**ČÍTAJTE POZORNE A USCHOVAJTE ICH NA BUDÚCE
POUŽITIE.**

- Tento spotrebič môžu používať deti vo veku 8 rokov a staršie a osoby so zníženými fyzickými, zmyslovými či mentálnymi schopnosťami alebo nedostatkom skúseností a znalostí, pokiaľ sú pod dozorom alebo boli poučené o používaní spotrebiča bezpečným spôsobom a rozumejú prípadným nebezpečenstvám.
- Deti sa so spotrebičom nesmú hrať.
- Čistenie a údržbu vykonávanú používateľom nesmú vykonávať deti, pokiaľ nie sú staršie ako 8 rokov a pod dozorom.
- Deti mladšie ako 8 rokov sa musia držať mimo dosahu spotrebiča a jeho prívodu.
- Ak je prívodný kábel poškodený, jeho výmenu zverte odbornému servisnému stredisku, aby sa zabránilo vzniku nebezpečnej situácie. Spotrebič s poškodeným prívodným káblom je zakázané používať.
- Kovové predmety ako nože, vidličky, lyžice a pokrievky, by sa nemali klást' na varnú dosku, pretože sa môžu ohriať.

**UPOZORNENIE:**

Horúci povrch. Teplota prístupných povrchov môže byť vyššia, ak je spotrebič v činnosti.

**VÝSTRAHA**

Ak je tento povrch popraskaný, vypnite spotrebič, aby sa zabránilo možnosti úrazu elektrickým prúdom.



UPOZORNENIE:

Tento spotrebič nie je určený na činnosť prostredníctvom vonkajšieho časového spínača alebo diaľkového ovládania.

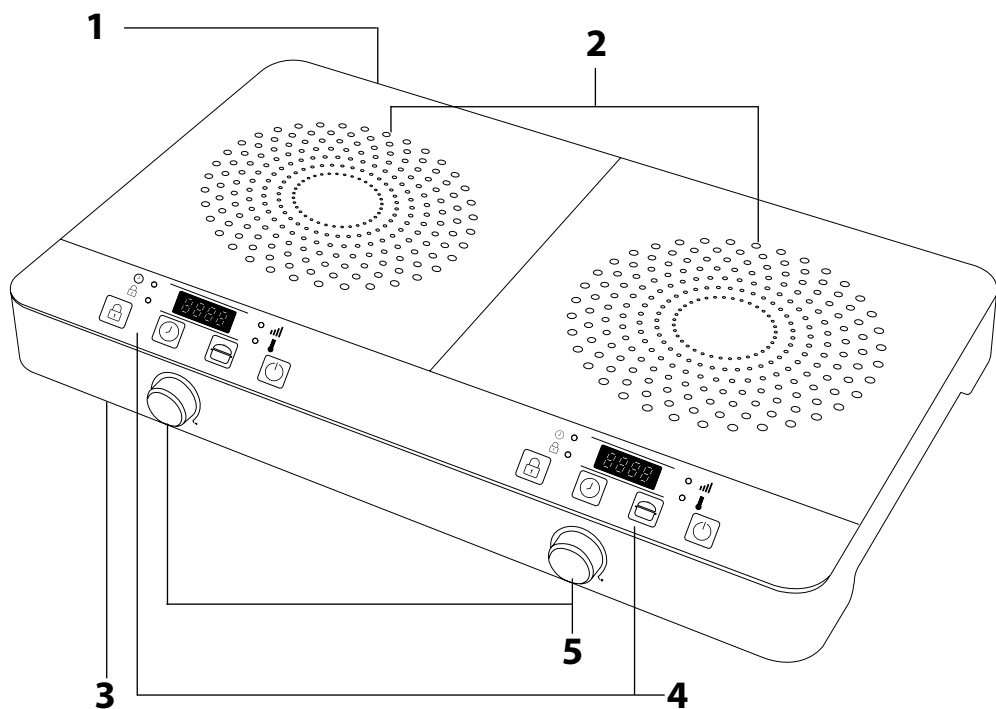
- Tento prístroj je určený iba na použitie v domácnosti. Spotrebič je takisto určený na osobné nekomerčné použitie v priestoroch, ako sú:
 - kuchynské kúty pre personál v obchodoch, kanceláriách a ostatných pracoviskách;
 - rekreačné objekty, chaty, chalupy;
 - hotelové alebo motelové izby a iné obytné priestory;
 - podniky zaisťujúce nočláh s raňajkami typu Bed & Breakfast.
- Spotrebič nepoužívajte vonku alebo v priemyselnom prostredí.
- Spotrebič nikdy nepoužívajte na iné účely, než na ktoré je určený.
- Pred pripojením spotrebiča k sieťovej zásuvke sa uistite, že sa zhoduje nominálne napätie uvedené na jeho typovom štítku s elektrickým napätím zásuvky, ku ktorej ho chcete pripojiť. Spotrebič pripájajte iba k riadne uzemnenej zásuvke. Nepoužívajte predlžovací kábel. Pred použitím plne rozviňte prívodný kábel.
- Spotrebič používajte iba na vodorovnom, suchom, čistom, stabilnom a žiaruvzdornom povrchu. Spotrebič nepoužívajte na kovových plochách, napr. odkvapkávacej doske drezu.
- Spotrebič nekladte na okraj stola, elektrický alebo plynový varič a iné zdroje tepla alebo do ich blízkosti.
- Spotrebič nepoužívajte na povrchu, ktorý je citlivý na teplo alebo ktorý je zakrytý obrusom, papierom alebo iným horľavým materiálom, v blízkosti záclon a iných horľavých materiálov alebo materiálov citlivých na teplo.
- Počas prevádzky musí byť zaistený dostatočný priestor na cirkuláciu vzduchu nad spotrebičom a zo všetkých jeho strán. Nad platničkou v smere sárania hlavného tepla sa musí dodržať bezpečná vzdialenosť od povrchu horľavých hmôt minimálne 50 cm a v ostatných smeroch okolo spotrebiča minimálne 10 cm.
- Spotrebič musí byť pri prevádzke umiestnený na pracovnej doske kuchynskej linky tak, aby nad ním nebola skrinka alebo presahujúca polica.
- Na spotrebič neodkladajte žiadne predmety.
- Do blízkosti spotrebiča nekladte kreditné karty, hodinky alebo rozhlasové prijímače, aby nedošlo k ich poškodeniu magnetickým poľom, ktoré vzniká pri prevádzke indukčného variča.
- Spotrebič nezakrývajte ani neblokujte jeho ventiláčne otvory.
- Spotrebič nepoužívajte bez hrnca alebo panvice umiestnenej na platničke. Počas prevádzky pravidelne kontrolujte stav potravín.
- Používajte iba hrnce alebo panvice na varenie vhodné na indukciu.
- Vždy sa uistite, že hrniec alebo panvica je správne umiestnená na platničke.
- Rukováti riadu musia byť v bezpečnej pozícii, aby sa o ne nemohlo zavadiť a dôjsť k prevrnutiu riadu.
- Kvapaliny alebo pokrmy sa nesmú ohrievať v uzatvorených nádobách, ako napr. v plechovkách, pretože by mohlo dôjsť k explózií.
- Pokiaľ používate pri varení olej alebo tuk, dbajte na zvýšenú opatrnosť. Tuk alebo olej zahriaty na vysokú teplotu sa môže vznietiť.
- Pri manipulácii s horúcim riadom, ktorý obsahuje horúce potraviny alebo tekutiny, dbajte na zvýšenú opatrnosť, aby nedošlo k popáleniu alebo opareniu.
- Pri manipulácii s horúcim riadom používajte kuchynské lapky.
- Spotrebič sa nesmie ponechať bez dozoru, keď je v prevádzke alebo keď je pripojený k sieťovej zásuvke.
- Majte na pamäti, že ešte určitý čas po ukončení používania vyžaruje platnička zvyškové teplo. Dbajte na zvýšenú opatrnosť, aby ste sa nedotkli zahriateho povrchu spotrebiča.
- Vždy po ukončení používania vypnite spotrebič tlačidlom na zapnutie/vypnutie a prívodný kábel spotrebiča odpojte od sieťovej zásuvky. Toto vykonajte aj vždy, pokiaľ nechávate spotrebič bez dozoru, pokiaľ ho nebudete používať a pred čistením, údržbou, premiestnením alebo uskladnením.
- Spotrebič odpojajte od sieťovej zásuvky ťahom za zástrčku prívodného kábla, nie ťahom za prívodný kábel. Inak by mohlo dôjsť k poškodeniu prívodného kábla alebo zásuvky.
- Pred premiestnením, čistením, údržbou alebo uskladnením nechajte spotrebič celkom vychladnúť. Nikdy nepremiestňujte spotrebič počas prevádzky, alebo keď je na ňom umiestnený hrniec alebo panvica alebo kým nie je celkom vychladený.
- Aby sa zabránilo nebezpečenstvu úrazu elektrickým prúdom, neponárajte spotrebič, napájací kábel ani sieťovú zástrčku do vody alebo inej tekutiny.
- Na prívodný kábel nekladte ťažké predmety. Dbajte na to, aby prívodný kábel nevisel cez okraj stola, aby sa nedotýkal horúceho povrchu alebo ostrých predmetov.
- Spotrebič čistite pravidelne po každom použití podľa inštrukcií uvedených v kapitole Čistenie a údržba. Na spotrebiči nevykonávajte akúkoľvek inú údržbu, ako je čistenie uvedené v tomto návode na obsluhu.
- Spotrebič nepoužívajte, pokiaľ nefunguje správne, pokiaľ spadol na zem, pokiaľ bol ponorený do vody alebo je akokoľvek poškodený. Odovzdajte ho autorizovanému servisnému stredisku na kontrolu alebo opravu.
- Aby sa zabránilo vzniku nebezpečnej situácie, spotrebič neopravujte sami ani ho nijako neupravujte. Všetky opravy zverte autorizovanému servisnému stredisku. Zásahom do spotrebiča sa vystavujete riziku straty zákonného práva z chybného plnenia, prípadne záruky za akosť.



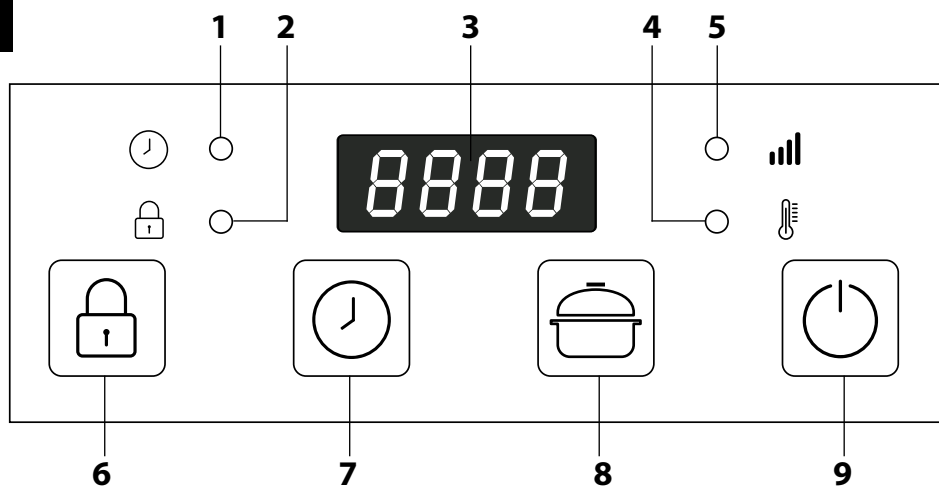
VÝSTRAHA:

Ľudia používajúci stimulátor srdcovej činnosti by mali používať tento spotrebič až po odbornej konzultácii so svojim ošetroujúcim lekárom.

A



B



SK Dvojplatičkový indukčný varič

Dôležité bezpečnostné pokyny

- Pred použitím tohto spotrebiča sa, prosím, oboznámte s návodom na jeho obsluhu, a to aj v prípade, že ste už oboznámení s používaním spotrebičov podobného typu. Spotrebič používajte iba tak, ako je opísané v tomto návode na použitie. Návodu uschovajte pre prípad ďalšej potreby.
- Minimálne počas trvania zákonného práva z chybného plnenia, prípadne záruky za akosť, odporúčame uschovať originálny prepravný kartón, baliaci materiál, pokladničný doklad a potvrdenie o rozsahu zodpovednosti predávajúceho alebo záručný list. V prípade prepravy odporúčame zabaliť spotrebič opäť do originálnej skatule od výrobcu.

POPIS SPOTREBIČA

- A1** Prívod vzduchu (v zadnej časti spotrebiča)
- A2** Platničky
- A3** Vetrák a výstup vzduchu (na spodnej strane spotrebiča)

- A4** Ovládacie panely s displejmi
- A5** Otočné ovládače

POPIS OVLÁDACIEHO PANELA

- B1** Svetelná kontrolka časovača
- B2** Svetelná kontrolka detského zámku
- B3** Displej – zobrazuje výkon platničky, nastavenú teplotu, čas automatického vypnutia alebo kódy chybového hlásenia. Pokiaľ je varič v pohotovostnom režime, na displeji sa zobrazí „H“ alebo „C“.
- B4** Svetelná kontrolka výkonu
- B5** Svetelná kontrolka teploty
- B6** Tlačidlo detského zámku
- B7** Tlačidlo časovača
- B8** Tlačidlo výberu funkcie
- B9** Tlačidlo na zapnutie/vypnutie

Pred prvým použitím

- Pred prvým použitím vyberte spotrebič a jeho príslušenstvo z obalového materiálu a odstráňte všetky propagačné štítky či etikety. Skontrolujte, či spotrebič ani žiadna jeho súčasť nie sú poškodené.
- Povrch spotrebiča utrite čistou, mierne navlhčenou handričkou. Potom ho utrite dosucha.

Indukcia a výber vhodného riadu

- Pod platničku sa nachádza indukčná cievka, ktorá po zapnutí vytvára variabilné elektromagnetické pole. Indukčný prúd, ktorý toto pole produkuje, začne ohrievať dno hrnca alebo panvice, ktorá je na platničke umiestnená. Aby ste zaistili správnu prevádzku, je dôležité, aby bol použitý riad feromagnetický. Túto vlastnosť si môžete overiť pomocou malého magnetu priložením ku dnu hrnca alebo panvice. Pokiaľ sa k sebe magnet a dno hrnca alebo panvice prifáňujú, je taký riad feromagnetický, a teda aj vhodný na použitie na indukčnej platničke. To je napr. riad liatinový, oceľový, smaltový, antikorový s feromagnetickým dnom.
- Odporúčame, aby dno riadu bolo ploché a rovné. Minimálny priemer dna musí byť aspoň 12 cm, maximálny priemer môže byť až 2 cm cez okraj platničky. Indukčná platnička sa automaticky prispôbi veľkosti použitého hrnca alebo panvice.
- Pokiaľ sa naopak nebudú k sebe magnet a dno hrnca alebo panvice prifáňovať, je taký riad nevhodný na použitie na indukčnej platničke. Ide spravidla o riad z medi, čistej nehrdzavejúcej ocele, hliníka, skla, dreva, keramiky, kameniny a pod.



Poznámka:

Pokiaľ použijete nevhodný riad alebo platnička deteguje, že na nej nie je umiestnený žiadny riad, automaticky sa vypne. Ide o normálny a bezpečnostný jav, ktorý zabráni poškodeniu spotrebiča.

RÁDIOVÉ RUŠENIE

- Použitie indukčného variča môže spôsobiť rušenie vášho rádia, televízora alebo podobných prijímačov.
- Pokiaľ sa tak stane, odporúčame:
 - presmerovať anténu rádia alebo televízora;
 - premiestniť varič ďalej od rádia, televízora alebo prijímača;
 - zapojiť zástrčku prívodného kábla do inej zásuvky so samostatným obvodom.

Použitie spotrebiča

- Spotrebič umiestnite na pracovnú dosku kuchynskej linky alebo stola v dosahu sieťovej zásuvky. Prítom dbajte na to, aby boli dodržané všetky bezpečnostné pokyny.
- Uistite sa, že na platničke **A2** nie sú umiestnené žiadne cudzie predmety a že jej povrch je čistý.
- Plne rozviňte prívodný kábel a pripojte ho k sieťovej zásuvke. Zaznie zvukové upozornenie a na displeji **B3** sa zobrazí „H“ alebo „C“ v závislosti od teploty platničky.



Poznámka:

Prívodný kábel musí byť umiestnený tak, aby sa nedotýkal povrchu spotrebiča, pretože počas prevádzky dochádza k zahrievaniu spotrebiča.



Poznámka:

Prístroj pripájať do zásuvky so samostatným istením. Potrebný istič – 16 A.

Zapnutie variča

- Stlačte tlačidlo **B9**, aby ste varič zapli. Na displeji **B3** sa zobrazí „ON“ (zapnuté).
- Hrnec alebo panvicu umiestnite na platničku **A2**.
- Stlačte tlačidlo na výber funkcie **B8**. Spotrebič automaticky deteguje hrniec alebo panvicu. Pokiaľ je použitý riad vhodný, spotrebič sa automaticky spustí na prednastavený výkon. Na displeji **B3** sa zobrazí hodnota prednastaveného výkonu a spusti sa vetrák **A3**.
- Pokiaľ by použitý riad nebol vhodný, spotrebič sa nespustí. Na displeji **B3** sa zobrazí chybové hlásenie E0 a zaznie zvukové upozornenie. Po chvíli sa spotrebič automaticky prepne do pohotovostného režimu.
- Pokiaľ odstránite riad z platničky **A2**, na displeji **B3** sa zobrazí chybové hlásenie E0 a zaznie zvukové upozornenie. Po chvíli sa spotrebič automaticky prepne do pohotovostného režimu. Na displeji **B3** sa zobrazí „H“ alebo „C“ v závislosti od teploty platničky.

Vypnutie variča

- Pokiaľ už nebudete varič používať, stlačte tlačidlo **B9**, aby ste varič vypli. Na displeji **B3** sa zobrazí „H“ alebo „C“ v závislosti od teploty platničky. Varič sa prepne do pohotovostného režimu.
- Odpojte zástrčku prívodného kábla od sieťovej zásuvky.



Poznámka:

Po vypnutí bude vetrák **A3** určitý čas v prevádzke, aby varič rýchlejšie vychladol. Vyčkájte s odpojením zástrčky prívodného kábla od sieťovej zásuvky, až sa vetrák **A3** celkom vypne.



Poznámka:

Pri prvom spustení sa môže objaviť slabý dym. To je celkom normálny jav, ktorý o niekoľko minút zmizne.

Nastavenie výkonu

- Pokiaľ zapnete varič prvýkrát, varič sa spustí na prednastavený výkon.
- Hneď ako svieti svetelná kontrolka výkonu **B4**, otočte ovládačom **A5** a nastavte požadovaný výkon. Pri ľavej platničke môžete nastaviť výkon od 200 W do 2 000 W, pri pravej platničke môžete nastaviť výkon od 200 W do 1 500 W.



Poznámka:

Pokiaľ je na ovládačom paneli **A4** rozsvietená iná svetelná kontrolka, stlačte opakovanne tlačidlo výberu funkcie **B8**, kým sa svetelná kontrolka výkonu **B4** nerozsvieti.

Nastavenie teploty

- Pokiaľ zapnete varič prvýkrát, je prednastavená teplota nastavená na „120 °C“.
- Stlačte tlačidlo výberu funkcie **B8**, kým sa nerozsvieti svetelná kontrolka teploty **B5**. Otočte ovládačom **A5** a nastavte požadovanú teplotu. Teplotu môžete nastaviť v rozmedzí 60 – 240 °C.

Nastavenie výkonu a automatického vypnutia

- Stlačte tlačidlo výberu funkcie **B8**, kým sa nerozsvieti svetelná kontrolka výkonu **B4**. Následne stlačte tlačidlo časovača **B7**. Na displeji **B3** sa zobrazí „0:00“. Pomocou otočného ovládača **A5** nastavte čas, po ktorom sa varič automaticky vypne, a to v rozmedzí od 1 minúty do 3 hodín. Čas automatického vypnutia budete nastavovať v minútových krokoch.
- Nastavený čas automatického vypnutia sa na displeji **B3** rozblíka asi na 5 sekúnd a potom sa automaticky prepne do nastavenia výšky. Na displeji **B3** sa zobrazí východiskový výkon. Na nastavenie výkonu použite otočný ovládač **A5**.
- Na displeji **B3** sa spustí odpočítavanie nastaveného času.
- Počas nastaveného času môžete zmeniť nastavený výkon otočným ovládačom **A5**.
- Hneď ako uplynie nastavený čas, zaznie zvukové upozornenie a varič sa automaticky prepne do pohotovostného režimu. Na displeji **B3** sa zobrazí „H“ alebo „C“ v závislosti od teploty platničky.

Nastavenie teploty a automatického vypnutia

- Stlačte tlačidlo výberu funkcie **B8**, kým sa nerozsvieti svetelná kontrolka teploty **B5**. Následne stlačte tlačidlo časovača **B7**. Na displeji **B3** sa zobrazí „0:00“. Pomocou otočného ovládača **A5** nastavte čas, po ktorom sa varič automaticky vypne, a to v rozmedzí od 1 minúty do 3 hodín. Čas automatického vypnutia budete nastavovať v minútových krokoch.
- Nastavený čas automatického vypnutia sa na displeji **B3** rozblíka asi na 5 sekúnd a potom sa automaticky prepne do nastavenia teploty. Na displeji **B3** sa zobrazí „120 °C“. Na nastavenie teploty použite otočný ovládač **A5**.
- Na displeji **B3** sa spustí odpočítavanie nastaveného času. Striedavo sa na displeji **B3** budú zobrazovať odpočítavaný čas a nastavená teplota.
- Počas nastaveného času môžete zmeniť nastavenú teplotu otočným ovládačom **A5**.
- Hneď ako uplynie nastavený čas, zaznie zvukové upozornenie a varič sa automaticky prepne do pohotovostného režimu. Na displeji **B3** sa zobrazí „H“ alebo „C“ v závislosti od teploty platničky.

Detský zámok

- Spotrebič je vybavený funkciou detského zámku, ktorý umožňuje zamknúť ovládacie panel, aby nedošlo k nežiaducej zmene nastavenia.
- Aby ste funkciu detského zámku aktivovali, stlačte a krátko podržte tlačidlo **B4**. Svetelná kontrolka **B6** sa rozsvieti a ovládacie tlačidlá nebudú funkčné.
- Aby ste funkciu detského zámku vypli, stlačte a krátko podržte tlačidlo **B4**. Svetelná kontrolka **B6** zhasne.

Ochrana proti prehriatiu

- Spotrebič je vybavený ochranou proti prehriatiu. Pokiaľ by malo dôjsť k jeho prehriatiu (postavili ste na platničku prázdny hrniec alebo panvicu), zaznie zvukové upozornenie a spotrebič sa automaticky vypne.



Poznámka:

Z bezpečnostných dôvodov sa varič automaticky vypne po dvoch hodinách prevádzky, pokiaľ nestlačíte žiadne tlačidlo alebo nevykonáte nastavenie.

ČISTENIE A ÚDRŽBA

- Spotrebič čistite po každom použití. Dbajte na to, aby sa na ňom nehromadili zaschnuté zvyšky potravín alebo iné nečistoty. Vždy pred čistením vypnite spotrebič tlačidlom na zapnutie/vypnutie **B9**, privodný kábel odpojte od sieťovej zásuvky a spotrebič nechajte celkom vychladnúť.
- Na vyčistenie platničky **A2** a povrchu okolo nej použite mäkkú, mierne navlhčenú textiliu. Potom utrite platničku **A2** dosucha. V prípade väčšieho znečistenia použite malé množstvo neutrálneho kuchynského saponátu. Zvyšky saponátu odstráňte čistou, ľahko navlhčenou handričkou. Vyčistený povrch potom riadne utrite dosucha.
- Na čistenie spotrebiča nepoužívajte drôtenky, riedidlá, abrazívne čistiace prostriedky atď. Inak môže dôjsť k narušeniu povrchovej úpravy spotrebiča.



Varovanie:

Aby sa zabránilo nebezpečenstvu úrazu elektrickým prúdom, neponárajte spotrebič, napájací kábel ani sieťovú zástrčku do vody alebo inej tekutiny.

Uloženie

- Pokiaľ nebudete spotrebič dlhší čas používať, odpojte zástrčku od sieťovej zásuvky, nechajte spotrebič vychladnúť a vyčistite ho podľa vyššie uvedených pokynov. Pred uložením sa uistite, že je spotrebič čistý a suchý. Uložte spotrebič na suché, čisté a dobre vetrané miesto, kde nebude vystavený extrémnym teplotám a kde bude mimo dosahu detí alebo zvierat.

Chybové hlásenia

Chybový kód	Príčina	Riešenie
E0	Na platničke A2 nie je hrniec alebo panvica, príp. ste položili nevhodný riad.	Použite vhodný riad – viac v časti „Indukcia a výber vhodného riadu“.
E1 alebo E2	Chyba teplotného senzora.	Prestaňte spotrebič používať, odpojte zástrčku privodného kábla od sieťovej zásuvky a kontaktujte autorizované servisné stredisko.
E3 alebo E4	Napätie v zásuvke, ku ktorej je varič pripojený, je príliš vysoké alebo príliš nízke.	Zapojte zástrčku privodného kábla do sieťovej zásuvky s napätím 220 – 240 V~.
E5	Prehriatie	Nechajte varič vychladnúť. Potom ho znovu uveďte do prevádzky.
E6	Bola aktivovaná tepelná poisťka, varič sa vypol z dôvodu prehriatia.	Nechajte varič vychladnúť. Uistite sa, že sú privod vzduchu A1 a vetrák a vývod vzduchu A3 voľné a bez prekážok. Pokiaľ problém pretrváva, prestaňte spotrebič používať, odpojte zástrčku privodného kábla od sieťovej zásuvky a kontaktujte autorizované servisné stredisko.



Poznámka:

Pokiaľ problém pretrváva, prestaňte spotrebič používať, odpojte zástrčku privodného kábla od sieťovej zásuvky a kontaktujte autorizované servisné stredisko.

TECHNICKÉ ÚDAJE

Menovitý rozsah napätia 220 – 240 V~
Menovitý kmitočet 50/60 Hz
Menovitý príkon 3 500 W
Nastavenie výkonu platničky max. 2 000 W (ľavá platnička)
max. 1 500 W (pravá platnička)
Nastavenie teploty platničky 60 – 240 °C
Nastavenie času prevádzky 1 – 180 minút



Stupeň ochrany pred úrazom elektrickým prúdom: Trieda II – Ochrana pred úrazom elektrickým prúdom je zaistená dvojitoú alebo zesilnenou izoláciou.

Zmeny textu a technických špecifikácií vyhradené.

POKyny A INFORMÁCIE O ZAOBCHÁDZANÍ S POUŽITÝM OBALOM

Použitý obalový materiál odložte na miesto určené obcou na ukladanie odpadu.

LIKVIDÁCIA POUŽITÝCH ELEKTRICKÝCH A ELEKTRONICKÝCH ZARIADENÍ



Tento symbol na produktoch alebo v sprievodných dokumentoch znamená, že použité elektrické a elektronické výrobky sa nesmú pridať do bežného komunálneho odpadu. Pre správnu likvidáciu, obnovu a recykláciu odovzdajte tieto výrobky na určené zberné miesta. Alternatívne v niektorých krajinách Európskej únie alebo iných európskych krajinách môžete vrátiť svoje výrobky miestnemu predajcovi pri kúpe ekvivalentného nového produktu.



Správnu likvidáciu tohto produktu pomôžete zachovať cenné prírodné zdroje a napomáhate prevencii potenciálnych negatívnych vplyvov na životné prostredie a ľudské zdravie, čo by mohli byť dôsledky nesprávnej likvidácie odpadov. Ďalšie podrobnosti si vyžiadajte od miestneho úradu alebo najbližšieho zberného miesta.

Pri nesprávnej likvidácii tohto druhu odpadu sa môžu v súlade s národnými predpismi udeliť pokuty.

Pre podnikové subjekty v krajinách Európskej únie

Ak chcete likvidovať elektrické a elektronické zariadenia, vyžadujte si potrebné informácie od svojho predajcu alebo dodávateľa.

Likvidácia v ostatných krajinách mimo Európskej únie

Tento symbol je platný v Európskej únii. Ak chcete tento výrobok zlikvidovať, vyžadujte si potrebné informácie o správnom spôsobe likvidácie od miestnych úradov alebo od svojho predajcu.



Tento výrobok spĺňa všetky základné požiadavky smerníc EÚ, ktoré sa naň vzťahujú.