



CZ ■ Dvouplotýnkový indukční vaříč UltraFlat

Návod k použití v originálním jazyce

ČTĚTE POZORNĚ A USCHOVEJTE JE PRO BUDOUCÍ POUŽITÍ

- Tento spotřebič mohou používat děti ve věku 8 let a starší a osoby se sníženými fyzickými, smyslovými či mentálními schopnostmi nebo nedostatkem zkušeností a znalostí, pokud jsou pod dozorem nebo byly poučeny o používání spotřebiče bezpečným způsobem a rozumí případným nebezpečím.
- Děti si se spotřebičem nesmějí hrát.
- Čištění a údržbu prováděnou uživatelem nesmějí provádět děti, pokud nejsou starší 8 let a pod dozorem.
- Děti mladší 8 let se musí držet mimo dosah spotřebiče a jeho přívodu.
- Pokud je přívodní kabel poškozen, jeho výměnu svěřte odbornému servisnímu středisku, aby se zabránilo vzniku nebezpečné situace. Spotřebič s poškozeným přívodním kabelem je zakázáno používat.
- Kovové předměty jako nože, vidličky, lžíce a pokličky by se neměly pokládat na varnou desku, protože se mohou ohřát.

**UPOZORNĚNÍ:**

Horký povrch. Teplota přístupných povrchů může být vyšší, je-li spotřebič v činnosti.

**VÝSTRAHA**

Je-li tento povrch popraskán, vypněte spotřebič, aby se zabránilo možnosti úrazu elektrickým proudem.

**UPOZORNĚNÍ:**

Tento spotřebič není určen pro činnost prostřednictvím vnějšího časového spínače nebo dálkového ovládní.

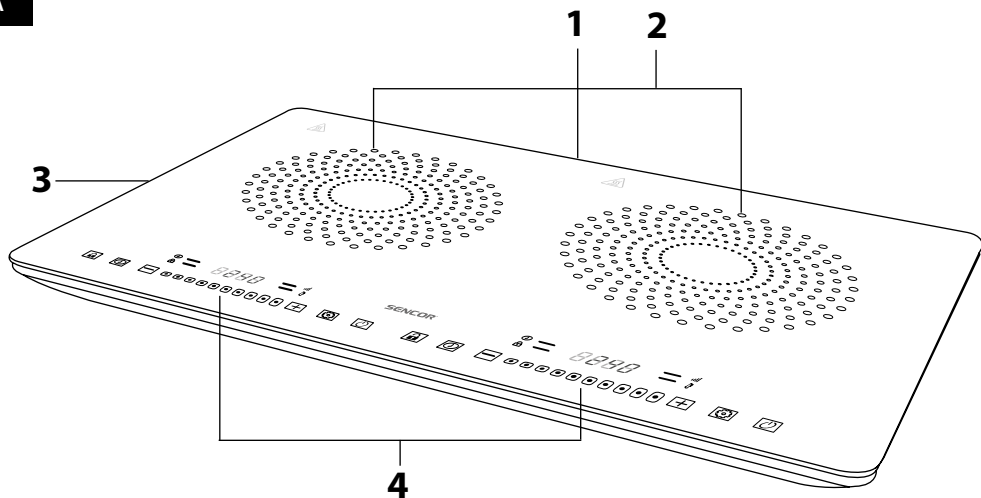
- Tento spotřebič je určen pouze pro použití v domácnosti. Spotřebič je rovněž určen pro osobní nekomerční použití v prostorách, jako jsou:
 - kuchyňské kouty pro personál v obchodech, kancelářích a ostatních pracovištích;
 - rekreační objekty, chaty, chalupy;
 - hotelové nebo motelové pokoje a jiné obytné prostory;
 - podniky zajišťující nocleh se snídaní typu Bed & Breakfast.
- Spotřebič nepoužívejte venku nebo v průmyslovém prostředí.
- Spotřebič nikdy nepoužívejte k jiným účelům, než ke kterým je určen.
- Před připojením spotřebiče k síťové zásuvce se ujistěte, že se shoduje nominální napětí uvedené na jeho typovém štítku s elektrickým napětím zásuvky, ke které jej chcete připojit. Spotřebič připojujte pouze k řádně uzemněné zásuvce. Nepoužívejte prodlužovací kabel. Před použitím plně rozvířte přírodní kabel.
- Spotřebič používejte pouze na vodorovném, suchém, čistém, stabilním a žáruvzdorném povrchu. Spotřebič nepoužívejte na kovových plochách, např. odkapávací desce dřezu.
- Spotřebič nepokládejte na okraj stolu, elektrický nebo plynový vaříč a jiné zdroje tepla nebo do jejich blízkosti.
- Spotřebič nepoužívejte na povrchu, který je citlivý na teplo nebo který je zakryt ubrusem, papírem nebo jiným hořlavým materiálem, v blízkosti záclon a jiných hořlavých materiálů nebo materiálů citlivých na teplo.
- Při provozu musí být zajištěn dostatečný prostor pro cirkulaci vzduchu nad spotřebičem a okolo něj. Nad plotýnkou ve směru sálání hlavního tepla musí být dodržena bezpečná vzdálenost od povrchu hořlavých hmot minimálně 50 cm a v ostatních směrech okolo spotřebiče minimálně 10 cm.
- Spotřebič musí být při provozu umístěn na pracovní desce kuchyňské linky tak, aby nad ním nebyla skříňka nebo převislá police.
- Na spotřebič neodkládejte žádné předměty.
- Do blízkosti spotřebiče nepokládejte kreditní karty, hodinky nebo rozhlasové přijímače, aby nedošlo k jejich poškození magnetickým polem, které vzniká při provozu indukčního vaříče.
- Spotřebič nezakrývejte ani neblokujte jeho ventilační otvory.
- Spotřebič nepoužívejte bez hrnce nebo pánve umístěné na plotýnce. Během provozu pravidelně kontrolujte stav potravin.
- Používejte pouze hrnce nebo pánve na vaření vhodné pro indukci.
- Vždy se ujistěte, že hrnec nebo pánev je správně umístěna na plotýnce.
- Rukojeti nádobí musí být v bezpečné pozici, aby se o ně nemohlo zavadit a dojít k převržení nádobí.
- Kapaliny nebo pokrmy nesmějí být ohřívány v uzavřených nádobách, jako např. v plechovkách, protože by mohlo dojít k explozi.
- Pokud používáte při vaření olej nebo tuk, dbejte zvýšené opatrnosti. Tuk nebo olej zahřátý na vysokou teplotu se může vznítit.
- Při manipulaci s horkým nádobím, které obsahuje horké potraviny nebo tekutiny, dbejte zvýšené opatrnosti, aby nedošlo k popálení nebo opaření.
- Při manipulaci s horkým nádobím používejte kuchyňské chňapky.
- Spotřebič nesmí být ponechán bez dozoru, když je v provozu nebo když je připojen k síťové zásuvce.
- Mějte na paměti, že ještě určitou dobu po ukončení používání vyzařuje plotýnka zbytkové teplo. Dbejte zvýšené opatrnosti, abyste se nedotkli zahřátého povrchu spotřebiče.
- Vždy po ukončení používání vypněte spotřebič tlačítkem zapnutí / vypnutí a přírodní kabel spotřebiče odpojte od síťové zásuvky. Toto provedte i vždy, pokud necháváte spotřebič bez dozoru, pokud jej nebudete používat a před čištěním, údržbou, přemístěním nebo uskladněním.
- Spotřebič odpojujte od síťové zásuvky tahem za zástrčku přírodního kabelu, nikoli za přírodní kabel. Jinak by mohlo dojít k poškození přírodního kabelu nebo zásuvky.
- Před přemístěním, čištěním, údržbou nebo uskladněním nechejte spotřebič zcela vychladnout. Nikdy nepřemísťujte spotřebič během provozu, nebo když je na něm umístěn hrnec nebo pánev nebo dokud není zcela vychladlý.
- Aby se zabránilo nebezpečí úrazu elektrickým proudem, neponožujte spotřebič, napájecí kabel ani síťovou zástrčku do vody nebo jiné tekutiny.
- Na přírodní kabel nepokládejte těžké předměty. Dbejte na to, aby přírodní kabel nevisel přes okraj stolu, aby se nedotýkal horkého povrchu nebo ostrých předmětů.
- Spotřebič čistěte pravidelně po každém použití dle instrukcí uvedených v kapitole Čištění a údržba. Na spotřebiči neprovádějte jakoukoli jinou údržbu, než je čištění uvedené v tomto návodu k obsluze.
- Spotřebič nepoužívejte, pokud nefunguje správně, pokud upadl na zem, pokud byl ponořen do vody nebo je jakkoli poškozen. Předajte jej autorizovanému servisnímu středisku ke kontrole nebo opravě.
- Aby se zabránilo vzniku nebezpečné situace, spotřebič neopravujte sami ani jej nijak neupravujte. Veškeré opravy světe autorizovanému servisnímu středisku. Zásahem do spotřebiče se vystavujete riziku ztráty zákonného práva z vadného plnění, případně záruky za jakost.



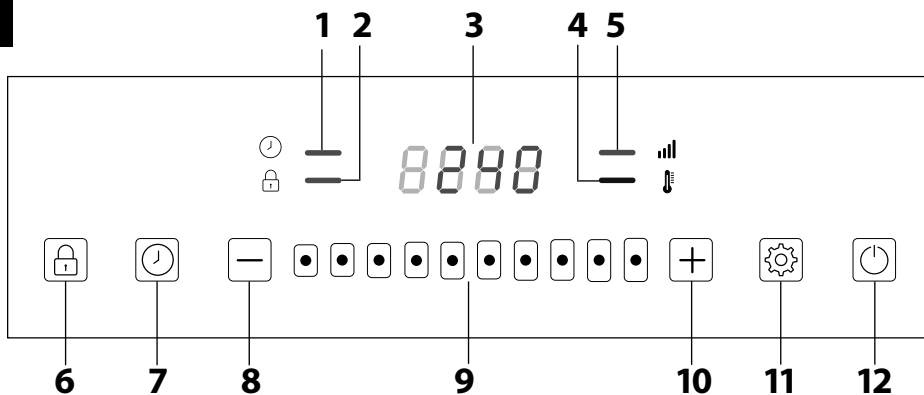
VÝSTRAHA:

Lidé používající stimulator srdeční činnosti by měli používat tento spotřebič až po odborné konzultaci se svým ošetřujícím lékařem.

A



B



CZ Dvouplotýnkový indukční vařič UltraFlat

Návod k použití

- Před použitím tohoto spotřebiče se prosím seznamte s návodem k jeho obsluze, a to i v případě, že jste již obeznáni s používáním spotřebičů podobného typu. Spotřebič používejte pouze tak, jak je popsáno v tomto návodu k použití. Návod uschovejte pro případ další potřeby.
- Minimálně po dobu trvání zákonného práva z vadného plnění, případně záruky za jakost doporučujeme uschovat originální přepravní karton, balící materiál, pokladní doklad a potvrzení o rozsahu odpovědnosti prodávajícího nebo záruční list. V případě přepravy doporučujeme zabalit spotřebič opět do originální krabice od výrobce.

POPIS SPOTŘEBIČE

- A1** Přívod vzduchu (po stranách spotřebiče)
- A2** Plotýnka
- A3** Větrák a výstup vzduchu (na spodní straně spotřebiče)
- A4** Ovládací panel s displejem

POPIS OVLÁDÁČÍHO PANELU

- B1** Světelná kontrolka časovače
- B2** Světelná kontrolka dětského zámku
- B3** Displej – zobrazuje výkon plotýnky, nastavenou teplotu, dobu automatického vypnutí nebo kódy chybového hlášení. Pokud je vařič v pohotovostním režimu, na displeji se zobrazí „OFF“.
- B4** Světelná kontrolka teploty
- B5** Světelná kontrolka výkonu
- B6** Tlačítko dětského zámku
- B7** Tlačítko časovače
- B8** Tlačítko –
- B9** Posuvník pro rychlé nastavení výkonu / teploty
- B10** Tlačítko +
- B11** Tlačítko výběru funkce
- B12** Tlačítko zapnutí / vypnutí

Před prvním použitím

- Před prvním použitím vyjměte spotřebič a jeho příslušenství z obalového materiálu a odstraňte veškeré propagační štítky či etikety. Zkontrolujte, že spotřebič ani žádná jeho součást nejsou poškozeny.
- Povrch spotřebiče otřete čistým, lehké navlhčeným hadříkem. Poté jej otřete dosucha.

Indukce a výběr vhodného nádobí

- Pod plotýnkou se nachází indukční cívka, která po zapnutí vytváří variabilní elektromagnetické pole. Indukční proud, který toto pole produkuje, začne ohřívat dno hrnce nebo pánve, která je na plotýnce umístěna. Abyste zajistili správný provoz, je důležité, aby použité nádobí bylo feromagnetické. Tuto vlastnosti si můžete ověřit pomocí malého magnetu přiložením ke dnu hrnce nebo pánve. Pokud se k sobě magnet a dno hrnce nebo pánve přitahují, je také nádobí feromagnetické, a tedy i vhodné pro použití na indukční plotýnce. To je např. nádobí litinové, ocelové, smaltové, nerezové s feromagnetickým dnem.
- Doporučujeme, aby dno nádobí bylo ploché a rovné. Minimální průměr dna musí být alespoň 12 cm, maximální průměr může být až 2 cm přes okraj plotýnky. Indukční plotýnka se automaticky přizpůsobí velikosti použitého hrnce nebo pánve.
- Pokud se naopak nebudou k sobě magnet a dno hrnce nebo pánve přitahovat, je také nádobí nevhodné pro použití na indukční plotýnce. Jedná se zpravidla o nádobí z mědi, čistě nerezové oceli, hliníku, skla, dřeva, keramiky, kameniny apod.



Poznámka:

Pokud použijete nevhodné nádobí nebo plotýnka detekuje, že na ní není umístěné žádné nádobí, automaticky se vypne. Jedná se o normální a bezpečnostní jev, který zabrání poškození spotřebiče.

RÁDIOVÉ RUŠENÍ

- Použití indukčního vařiče může způsobit rušení vašeho rádia, televize nebo podobných přijímačů.
- Pokud se tak stane, doporučujeme:
 - přeměřovat anténu rádia nebo televize;
 - přemístit vařič dál od rádia, televize nebo přijímače;
 - zapojit zástrčku přírodního kabelu do jiné zásuvky se samostatným obvodem.

Použití spotřebiče

- Spotřebič umístěte na pracovní desku kuchyňské linky nebo stolu v dosahu síťové zásuvky. Přitom dbejte na to, aby byly dodrženy veškeré bezpečnostní pokyny.
- Ujistěte se, že na plotýnce **A2** nejsou umístěny žádné cizí předměty a že její povrch je čistý.
- Plně rozviněte přírodní kabel a připojte jej k síťové zásuvce.



Poznámka:

Přírodní kabel musí být umístěn tak, aby se nedotýkal povrchu spotřebiče, protože během provozu dochází k zahřívání spotřebiče.



Poznámka:

Přístroj připojujte do zásuvky se samostatným jištěním. Potřebný jistič – 16A.

Zapnutí vařiče

- Stiskněte tlačítko **B12**, abyste vařič zapnuli. Na displeji **B3** se zobrazí „ON“ (zapnuto).
- Hrncem nebo pánvou umístěte na plotýnku **A2**.
- Stiskněte tlačítko výběru funkce **B11**. Spotřebič automaticky detekuje hrncem nebo pánvou. Pokud je použité nádobí vhodné, spotřebič se automaticky spustí na přednastavený výkon. Na displeji **B3** se zobrazí hodnota přednastaveného výkonu a spustí se větrák **A3**.
- Pokud by použité nádobí nebylo vhodné, spotřebič se nespustí. Na displeji **B3** se zobrazí chybové hlášení E0 a zazní zvukové upozornění. Po chvíli se spotřebič automaticky přepne do pohotovostního režimu.
- Pokud odstraníte nádobí z plotýnky **A2**, na displeji **B3** se zobrazí chybové hlášení E0 a zazní zvukové upozornění. Po chvíli se spotřebič automaticky přepne do pohotovostního režimu. Na displeji **B3** se zobrazí „H“ nebo „OFF“ (vypnuto).

Vypnutí vařiče

- Pokud již nebudete vařič používat, stiskněte tlačítko **B12**, abyste vařič vypnuli. Na displeji **B3** se zobrazí „H“ nebo „OFF“ (vypnuto). Vařič se přepne do pohotovostního režimu. Pokud je teplota plotýnky **A2** vyšší než 80 °C, na displeji **B3** se po vypnutí zobrazí „H“. Jakmile teplota plotýnky **A2** klesne pod 80 °C, „H“ z displeje **B3** zmizí.
- Odpojte zástrčku přírodního kabelu od síťové zásuvky.



Poznámka:

Po vypnutí bude větrák **A3** po určitou dobu v provozu, aby vařič rychleji vychladl. Vyčkejte s odpojením zástrčky přírodního kabelu od síťové zásuvky, až se větrák **A3** zcela vypne.



Poznámka:

Při prvním spuštění se může objevit slabý kouř. To je zcela normální jev, který za několik minut zmizí.

Nastavení výkonu

- Pokud zapnete vařič poprvé, vařič se spustí na přednastavený výkon.
- Stiskněte tlačítko výběru funkce **B11**, dokud se nerozsvítí světelná kontrolka výkonu **B5**.
- K nastavení výkonu použijte tlačítka – / + nebo posuvník **B9**. Úroveň výkonu můžete nastavit v rozmezí 100 – 2 000 W (levá plotýnka) nebo 100 – 1 400 W (pravá plotýnka).



Poznámka:

Před nastavením výkonu se vždy ujistěte, že je světelná kontrolka výkonu **B5** rozsvícena. Pokud není, stiskněte nejprve tlačítko výběru funkce **B11**.

Nastavení teploty

- Pokud zapnete vařič poprvé, je přednastavená teplota nastavena na „120 °C“.
- Stiskněte tlačítko výběru funkce **B11**, dokud se nerozsvítí světelná kontrolka teploty **B4**.
- K nastavení teploty použijte tlačítka – / + nebo posuvník **B9**. Teplotu můžete nastavit v rozmezí 60 – 240 °C.

Nastavení výkonu a automatického vypnutí

- Stiskněte tlačítko výběru funkce **B11**, dokud se nerozsvítí světelná kontrolka výkonu **B5**. Následně stiskněte tlačítko časovače **B7**. Na displeji **B3** se zobrazí „0,00“.
- Pomocí tlačítek – / + nastavte dobu, po které se vařič automaticky vypne, a to v rozmezí od 1 minuty do 3 hodin. Doba automatického vypnutí budete nastavovat v minutových krocích.
- Nastavená doba automatického vypnutí se na displeji **B3** rozbliká asi na 5 sekund a poté se automaticky přepne do nastavení výkonu. Na displeji **B3** se zobrazí výchozí výkon. K nastavení výkonu použijte tlačítka – / + nebo posuvník **B9**.
- Na displeji **B3** se spustí odpočítávání nastavené doby.
- Během nastavené doby můžete změnit nastavený výkon tlačítky – / + nebo posuvníkem **B9**.
- Jakmile uplyne nastavená doba, zazní zvukové upozornění a vařič se automaticky přepne do pohotovostního režimu. Na displeji **B3** se zobrazí „H“ nebo „OFF“ (vypnuto).

Nastavení teploty a automatického vypnutí

- Stiskněte tlačítko výběru funkce **B11**, dokud se nerozsvítí světelná kontrolka teploty **B4**. Následně stiskněte tlačítko časovače **B7**. Na displeji **B3** se zobrazí „0,00“.
- Pomocí tlačítek – / + nastavte dobu, po které se vařič automaticky vypne, a to v rozmezí od 1 minuty do 3 hodin. Doba automatického vypnutí budete nastavovat v minutových krocích.
- Nastavená doba automatického vypnutí se na displeji **B3** rozbliká asi na 5 sekund a poté se automaticky přepne do nastavení teploty. Na displeji **B3** se zobrazí „120 °C“.
- K nastavení teploty použijte tlačítka – / + nebo posuvník **B9**.
- Na displeji **B3** se spustí odpočítávání nastavené doby. Strídavě se na displeji **B3** budou zobrazovat odpočítávaný čas a nastavená teplota.
- Během nastavené doby můžete změnit nastavenou teplotu tlačítky – / + nebo posuvníkem **B9**.
- Jakmile uplyne nastavená doba, zazní zvukové upozornění a vařič se automaticky přepne do pohotovostního režimu. Na displeji **B3** se zobrazí „H“ nebo „OFF“ (vypnuto).

Dětský zámek

- Spotřebič je vybaven funkcí dětského zámku, který umožňuje zamknout ovládací panel, aby nedošlo k nežádoucí změně nastavení.
- Abyste funkci dětského zámku aktivovali, stiskněte a krátce podržte tlačítko **B6**. Světelná kontrolka **B2** se rozsvítí a ovládací tlačítka nebudou funkční.
- Abyste funkci dětského zámku vypnuli, stiskněte a krátce podržte tlačítko **B6**. Světelná kontrolka **B2** zhasne.

Ochrana proti přehřátí

- Spotřebič je vybaven ochranou proti přehřátí. Pokud by mělo dojít k jeho přehřátí (postavili jste na plotýnku prázdný hrnec nebo pánev), zazní zvukové upozornění a spotřebič se automaticky vypne.



Poznámka:

Z bezpečnostních důvodů se vařič automaticky vypne po dvou hodinách provozu, pokud nestisknete žádné tlačítko nebo neprovedete nastavení.

ČIŠTĚNÍ A ÚDRŽBA

- Spotřebič čistěte po každém použití. Dbejte na to, aby se na něm nehromadily zaschlé zbytky potravin nebo jiné nečistoty. Vždy před čištěním vypněte spotřebič tlačítkem zapnutí / vypnutí **B12**, přívodní kabel odpojte od síťové zásuvky a spotřebič nechejte zcela vychladnout.
- K vyčištění plotýnky **A2** a povrchu okolo ní použijte měkkou, lehce navlhčenou textilii. Pote otřete plotýnku **A2** dosucha. V případě většího znečištění použijte malé množství neutrálního kuchyňského saponátu. Zbytky saponátu odstraňte čistým, lehce navlhčeným hadříkem. Vyčištěný povrch pak řádně otřete dosucha.
- K čištění spotřebiče nepoužívejte drátěnky, ředidla, čisticí prostředky s abrazivním účinkem apod. Jinak může dojít k narušení povrchové úpravy spotřebiče.



Varování:

Aby se zabránilo nebezpečí úrazu elektrickým proudem, neponožujte spotřebič, napájecí kabel ani síťovou zástrčku do vody nebo jiné tekutiny.

Uložení

- Pokud nebudete spotřebič delší dobu používat, odpojte zástrčku od síťové zásuvky, nechte spotřebič vychladnout a vyčistěte jej podle výše uvedených pokynů. Před uložením se ujistěte, že je spotřebič čistý a suchý. Uložte spotřebič na suché, čisté a dobře větrané místo, kde nebude vystaven extrémním teplotám a kde bude mimo dosah dětí nebo zvířat.

Chybová hlášení

Chybový kód	Příčina	Řešení
E0	Na plotýnce A2 není hrnec nebo pánev, příp. jste položili nevhodné nádoby.	Použijte vhodné nádoby – více v části „ Indukce a výběr vhodného nádoby “.
E1 nebo E2	Chyba teplotního senzoru.	Přestaňte spotřebič používat, odpojte zástrčku přívodního kabelu od síťové zásuvky a kontaktujte autorizované servisní středisko.
E3 nebo E4	Napětí v zásuvce, ke které je vařič připojen, je příliš vysoké nebo příliš nízké.	Zapojte zástrčku přívodního kabelu do síťové zásuvky s napětím 220 – 240 V~.
E5	Přehřátí	Nechte vařič vychladnout. Poté jej znovu uveďte do provozu.
E6	Byla aktivována tepelná pojistka, vařič se vypnul z důvodu přehřátí.	Nechte vařič vychladnout. Ujistěte se, že jsou přívod vzduchu A1 a větrák a vývod vzduchu A3 volné a bez překážek. Pokud problém přetrvává, přestaňte spotřebič používat, odpojte zástrčku přívodního kabelu od síťové zásuvky a kontaktujte autorizované servisní středisko.



Poznámka:

Pokud problém přetrvává, přestaňte spotřebič používat, odpojte zástrčku přívodního kabelu od síťové zásuvky a kontaktujte autorizované servisní středisko.

TECHNICKÉ ÚDAJE

Jmenovitý rozsah napětí.....	220 – 240 V~
Jmenovitý kmitočet.....	50 / 60 Hz
Jmenovitý příkon.....	3 400 W
Nastavení výkonu plotýnky.....	max. 2 000 W (levá plotýnka) max. 1 400 W (pravá plotýnka)
Nastavení teploty plotýnky.....	60 – 240 °C
Nastavení doby provozu.....	1 – 180 minut



Stupeň ochrany před úrazem elektrickým proudem: Třída II – Ochrana před úrazem elektrickým proudem je zajištěna dvojitou nebo zesílenou izolací.

Změny textu a technických specifikací vyhrazeny

POKYNY A INFORMACE O NAKLÁDÁNÍ S POUŽITÝM OBALEM

Použitý obalový materiál odložte na místo určené obcí k ukládání odpadu.

LIKVIDACE POUŽITÝCH ELEKTRICKÝCH A ELEKTRONICKÝCH ZAŘÍZENÍ



Tento symbol na produktech anebo v průvodních dokumentech znamená, že použité elektrické a elektronické výrobky nesmí být přidány do běžného komunálního odpadu. Ke správné likvidaci, obnově a recyklaci předejte tyto výrobky na určená sběrná místa. Alternativně v některých zemích Evropské unie nebo jiných evropských zemích můžete vrátit své výrobky místnímu prodejci při koupi ekvivalentního nového produktu.

Správnou likvidací tohoto produktu pomůžete zachovat cenné přírodní zdroje a napomáháte prevenci potenciálních negativních dopadů na životní prostředí a lidské zdraví, což by mohly být důsledky nesprávné likvidace odpadů. Další podrobnosti si vyžádejte od místního úřadu nebo nejbližšího sběrného místa.

Při nesprávné likvidaci tohoto druhu odpadu mohou být v souladu s národními předpisy uděleny pokuty.

Pro podnikové subjekty v zemích Evropské unie

Chcete-li likvidovat elektrická a elektronická zařízení, vyžádejte si potřebné informace od svého prodejce nebo dodavatele.

Likvidace v ostatních zemích mimo Evropskou unii

Tento symbol je platný v Evropské unii. Chcete-li tento výrobek zlikvidovat, vyžádejte si potřebné informace o správném způsobu likvidace od místních úřadů nebo od svého prodejce.



Tento výrobek splňuje veškeré základní požadavky směrnice EU, které se na něj vztahují.