

SENCOR®

SPR 3900SS



CZ ■ Tlakový hrnec

Návod k použití v originálním jazyce

ČTĚTE POZORNĚ A USCHOVEJTE JE PRO BUDOUCÍ POUŽITÍ.

OBECNÁ UPOZORNĚNÍ

- Tento spotřebič mohou používat děti ve věku 8 let a starší a osoby se sníženými fyzickými, smyslovými nebo mentálními schopnostmi nebo s nedostatkem zkušeností a znalostí, pokud jsou pod dozorem nebo byly poučeny o používání spotřebiče bezpečným způsobem a rozumí případným nebezpečím.
- Děti si se spotřebičem nesmějí hrát. Čištění a údržbu nesmějí provádět děti bez dozoru.
- Pokud je přívodní kabel poškozen, jeho výměnu svěřte odbornému servisnímu středisku, aby se zabránilo vzniku nebezpečné situace. Spotřebič s poškozeným přívodním kabelem je zakázáno používat.
- Tento spotřebič nesmějí používat děti. Udržujte spotřebič a jeho přívod mimo dosah dětí. Děti si se spotřebičem nesmějí hrát.
- Tento spotřebič je určen výhradně pro použití v domácnostech. Je zakázáno jej používat v kuchyňských koutech obchodů, kanceláří, v zemědělství, v hotelích nebo motelech, v podnicích zajišťujících nocleh se snídaní a podobně.
- Abyste zabránili nebezpečí úrazu elektrickým proudem, nikdy neponořujte plášť spotřebiče, napájecí kabel ani síťovou zástrčku do vody nebo jiné tekutiny.
- Víko vždy otevírejte dle pokynů v kapitole SPRÁVNÁ MANIPULACE S VÍKEM.
- Nikdy neotvírejte tlakový hrnec silou. Neotvírejte tlakový hrnec, aniž byste se ujistili, že jeho vnitřní tlak úplně poklesl. Viz „Návod k použití“.
- Dbejte, aby na síťovou zástrčku ani na zásuvku nestříkala voda nebo jiná kapalina, ani neproudila horká pára ze spotřebiče. Pokud se tak přesto stane, vypněte jistič přívodu elektrického proudu do zásuvky a poté zásuvku i zástrčku pečlivě vysušte před dalším použitím.
- Povrchy, které jsou určeny pro styk s potravinami, čistěte pouze dle pokynů v tomto návodu.



Varování:

Nesprávné používání může vést ke zranění.

- Teplota přístupných povrchů hrnce je vysoká, když je hrnec v činnosti, a ještě určitou dobu po jejím ukončení. Stejně tak i povrch topného tělesa obsahuje po ukončení činnosti zbytkové teplo.
- Tento hrnec musí být používán pouze v souladu s pokyny uvedenými v tomto návodu k použití. Čtěte a dodržujte tyto pokyny.
- Nepoužívejte tlakové hrnce pro jiné účely, než pro které jsou určeny.

- Nezasahujte do žádného bezpečnostního systému hrnce nad rámec pokynů, specifikovaných v tomto návodu k použití.
- Pokud je tlakový hrnec v provozu, nesmí být ponechán bez dozoru. Obzvláště děti nenechávejte v blízkosti tlakového hrnce, pokud je v provozu.
- Nevkládejte tlakový hrnec do vyhřáté pečící trouby.
- Vyjímatelný vnitřní hrnec nepřepřlňte nad rysku maximálního množství potravin. Při vaření potravin, které se při vaření roztahují, jako je rýže nebo dehydratovaná zelenina, neplňte vnitřní hrnec nad polovinu jeho objemu.
- Nikdy nepoužívejte tlakový hrnec pro smažení potravy pod tlakem. Nikdy nepoužívejte tlakový hrnec bez vody. Mohlo by dojít k jeho vážnému poškození.
- Před každým použitím zkontrolujte, že ventil vypouštění páry a bezpečnostní plovákový ventil nejsou ucpané nebo znečištěny.
- Nepoužívejte hrnec s prázdným vyjímatelným vnitřním hrncem. Mohlo by dojít k jeho vážnému poškození.
- Používejte pouze náhradní díly od výrobce pro odpovídající model. Používejte vždy vnitřní hrnec a víko od stejného výrobce, které je označeno jako kompatibilní.
- Tento hrnec vaří pod tlakem. Nesprávné používání tohoto hrnce může způsobit opaření. Ujistěte se, že je tlakový hrnec před ohříváním řádně uzavřen. Viz kapitola SPRÁVNÁ MANIPULACE S VÍKEM.
- S tlakovým hrncem, který je pod tlakem, manipulujte s maximální opatrností.
- Při vaření těstovin jemně zatřeste tlakovým hrncem předtím, než jej otevřete, abyste se vyhnuli vymrštění potravy.
- Po uvaření masa s kůží, např. hovězí jazyk, který může nabýt na objemu, nepropichujte maso, pokud je kůže nabobtnalá, mohli byste být opaření.
- Nedotýkejte se horkých povrchů hrnce. Po vypnutí a odpojení hrnce od síťové zásuvky používejte pro zvednutí a přenášení spotřebiče dvě boční držadla. Z důvodu zvýšené bezpečnosti doporučujeme použití kuchyňských chňapek.

ELEKTRICKÁ BEZPEČNOST

- Před připojením spotřebiče k síťové zásuvce se ujistěte, že se shoduje napětí uvedené na jeho typovém štítku s napětím ve vaší zásuvce.
- Spotřebič připojujte pouze k řádné uzemněné zásuvce. Nepoužívejte prodlužovací kabel.
- Spotřebič nikdy nepřipojujte k síťové zásuvce, dokud není řádně sestaven.
- Před použitím plně rozviňte napájecí kabel.
- Napájecí kabel spotřebiče nepřipojujte a neodpojujte od síťové zásuvky mokřými rukama.
- Dbejte na to, aby se vidlice napájecího kabelu nedostala do kontaktu s vodou nebo vlhkostí.
- Neodpojujte spotřebič od síťové zásuvky tahem za napájecí kabel. Mohlo by dojít k poškození napájecí kabelu nebo síťové zásuvky. Kabel odpojujte od zásuvky tahem za zástrčku napájecí kabelu.
- Na napájecí kabel nepokládejte těžké předměty. Dbejte na to, aby napájecí kabel nevisel přes okraj stolu nebo aby se nedotýkal horkého povrchu nebo ostrých předmětů.
- Abyste se vyvarovali nebezpečí úrazu elektrickým proudem, neopravujte spotřebič sami ani ho nijak neopravujte. Veškeré opravy a seřízení tohoto spotřebiče světe autorizovanému servisnímu středisku. Zásahem do spotřebiče během platnosti záruky se vystavujete riziku ztráty záručních plnění.
- Spotřebič vždy vypněte a odpojte od síťové zásuvky po ukončení používání.

BEZPEČNOST PŘI POUŽÍVÁNÍ

- Tento hrnec je určen k vaření pokrmů jako jsou polévky, rýže, dušené pokrmy, guláš a všechny ostatní pokrmy, které se dají vařit v tradičním tlakovém hrnci nebo v nádobách na dušení. Nepoužívejte jej k jiným účelům, než ke kterým je určen.
- Tento hrnec je určen pouze pro použití ve vnitřních prostorách. Nikdy jej nepoužívejte ve venkovním nebo průmyslovém prostředí.
- Hrnec používejte pouze na rovném, suchém, čistém, stabilním a tepelně odolném povrchu. Hrnec nepoužívejte na odkapávací desce dřezu.
- Hrnec nepokládejte na okraj stolu, na nestabilní, nakloněné nebo nerovné povrchy, na elektrický nebo plynový vaříč a jiné zdroje tepla nebo do jejich blízkosti.

- Během vaření neumísťte hrnec přímo na povrch, který je citlivý na teplo, například kamenná deska. Tento typ pracovní desky je citlivý na nerovnoměrné teplo, a v případě lokálního ohřevu může prasknout. Pokud chcete tento hrnec používat na pracovní desce citlivé na teplo, vložte pod hrnec kuchyňské prkno nebo materiál odolný vůči teplu.
- Hrnec nikdy nepřenášíjte pomocí držadla víka, vždy jej přenášíjte pomocí bočních držadel hrnce.
- Používejte pouze vyjímatelný vnitřní hrnec, který je dodáván s tímto tlakovým hrncem. Nikdy nepoužívejte jiný hrnec.
- Nepoužívejte prasklý, promáčklý nebo jinak poškozený vyjímatelný vnitřní hrnec. Poškozený vnitřní hrnec musí být nahrazen novým hrncem originálního typu.
- Před vložením vyjímatelného vnitřního hrnce do pevného hrnce se ujistěte, že vnější povrch hrnce a vnitřní prostor pevného hrnce je zcela čistý a suchý. Na vnějším povrchu pevného hrnce a povrchu topného tělesa nesmějí být zasklze zbytky potravin apod., aby se zabránilo poruchám hrnce.
- Hrnec nepoužívejte, pokud nefunguje správně, pokud upadl na zem, pokud byl ponořen do vody nebo je jakkoli poškozen. Předějte jej autorizovanému servisnímu středisku ke kontrole nebo opravě.
- Před připojením hrnce k síťové zásuvce se ujistěte, že vyjímatelný vnitřní hrnec je řádně umístěn v pevném hrnci, že je naplněn vodou a potravinami a že víko je správně umístěno.
- Hrnec nepřipojujte k síťové zásuvce, ani jej nezapínejte bez vyjímatelného vnitřního hrnce umístěného v pevném hrnci.



Výstraha:

Do pevného hrnce nelijte vodu ani do něj nevkládejte žádné potraviny. Potravinami a vodou se plní pouze vyjímatelný vnitřní hrnec.

- Hrnec používejte pouze s originálním příslušenstvím, které je s ním dodáváno.

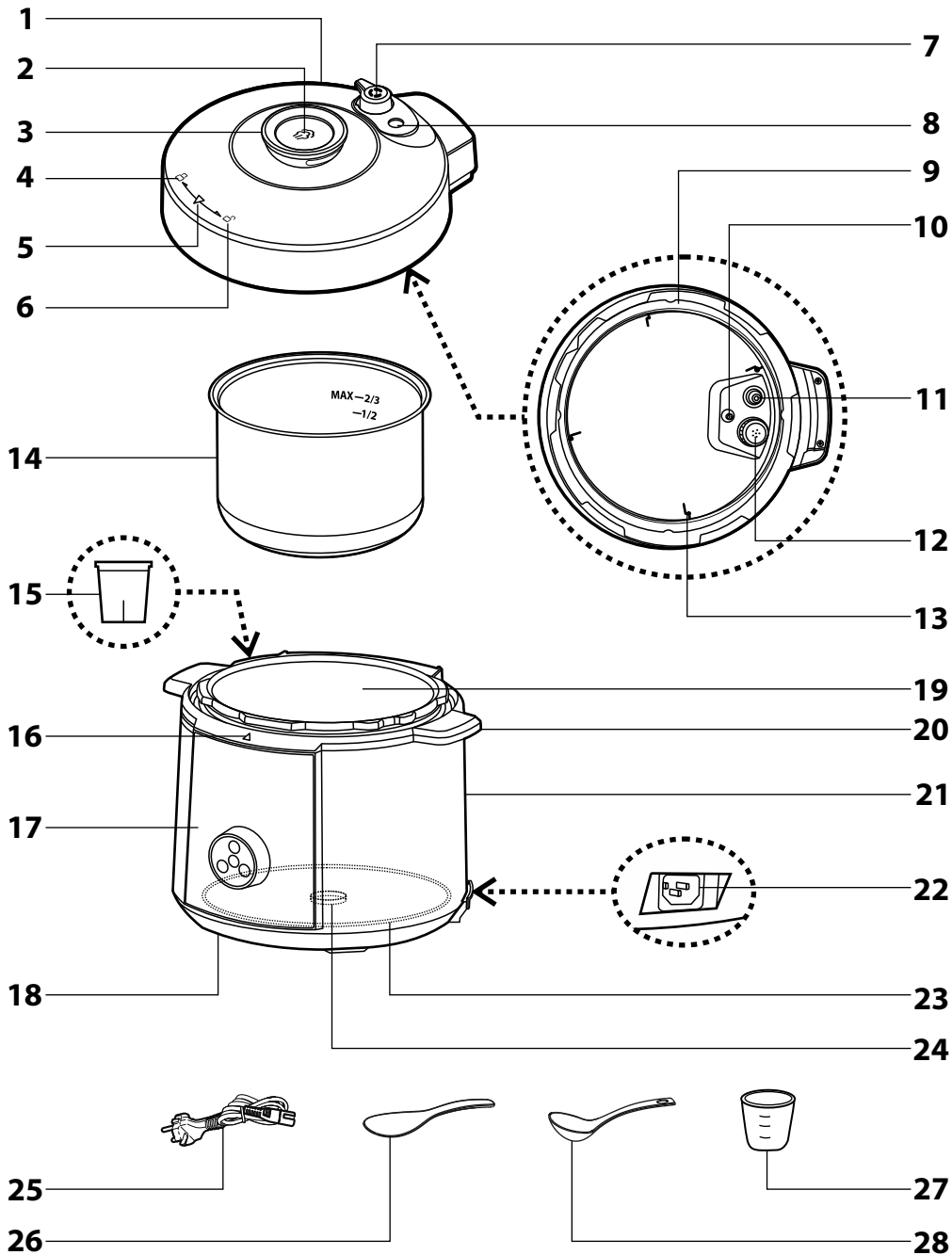


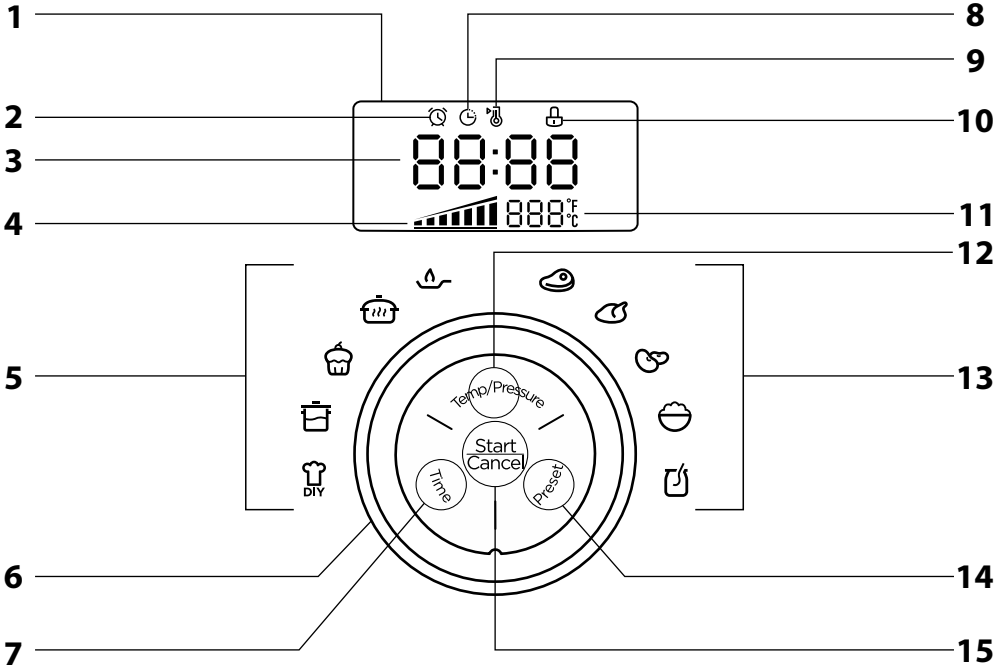
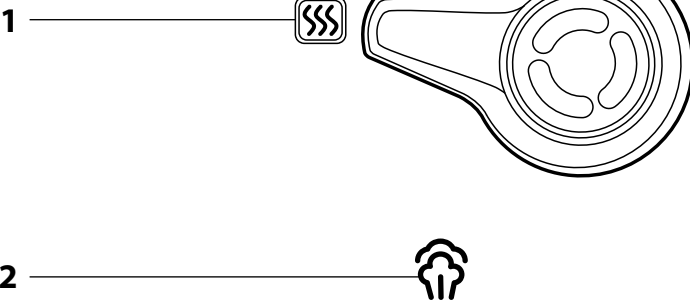
Upozornění:

Použití neoriginálního příslušenství může vést ke vzniku nebezpečné situace.

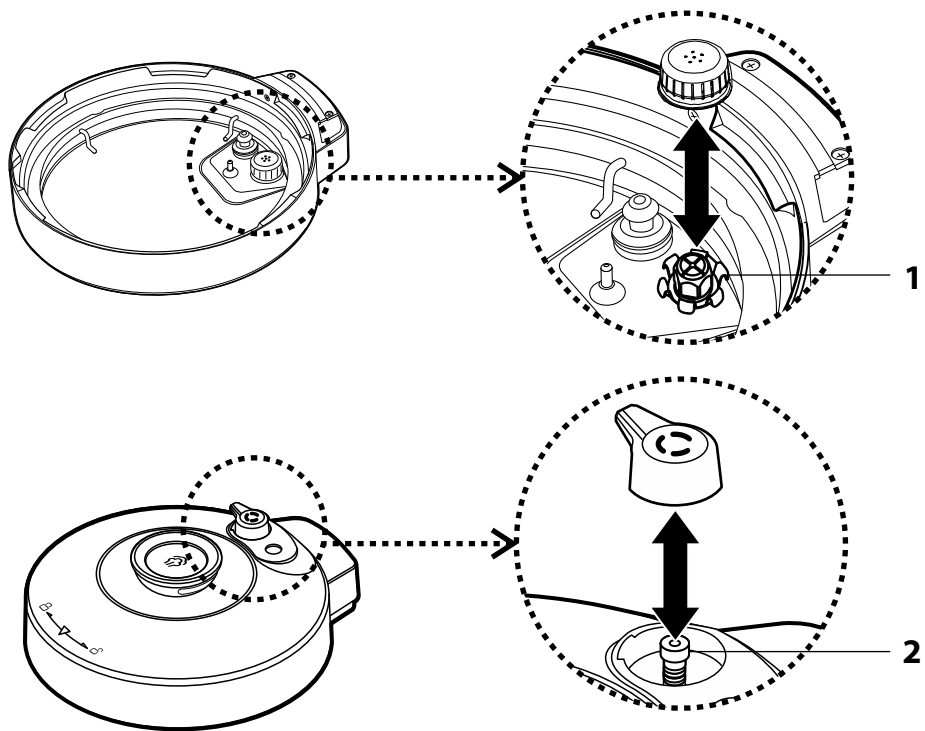
- Během provozu hrnce musí být víko přiklopeno a řádně uzavřeno. Na víko neodkládejte žádné předměty.
- Při provozu musí být zajištěn dostatečný prostor pro cirkulaci vzduchu nad hrncem a okolo něj.
- Hrnec nepoužívejte v blízkosti materiálů citlivých na teplo. Hrnec nezakrývejte ani neblokujte jeho ventilační otvory.
- Dbejte na to, aby proud páry unikající ventilem regulace tlaku a bezpečnostním plovákovým ventilem nesměřoval na materiály citlivé na teplo nebo na vás či jiné osoby. Horká pára může způsobit vážné opaření.
- Pokud využíváte funkci udržování teploty, nenechávejte ve vyjímatelném vnitřním hrnci lžici nebo naběračku ani jiné kuchyňské pomůcky.
- Při manipulaci s hrncem po ukončení vaření je nutno dbát zvýšené opatrnosti, abyste se nedotkli pláště hrnce nebo jiných částí hrnce, protože mohou být v důsledku zbytkového tepla stále horké.
- Nedotýkejte se horkých povrchů hrnce. Po vypnutí a odpojení hrnce od síťové zásuvky použijte pro zvednutí a přenášení spotřebiče boční držadla. Z důvodu zvýšené bezpečnosti doporučujeme použití kuchyňských chňapek.
- Při vyjímání vnitřního hrnce po skončení vaření použijte kuchyňské chňapky.
- Voda z víka může odkapávat pouze do vyjímatelného vnitřního hrnce, nesmí kapat do pevného hrnce.
- Zahřáté víko neodkládejte na povrchy, které jsou citlivé na teplo.
- Hrnec vždy vypněte a odpojte od síťové zásuvky, když jej nepoužíváte, když jej necháváte bez dozoru, před vyjmutím vnitřního hrnce, napařovací vložky nebo kovové vložky, před čištěním, údržbou nebo přemístěním. Nikdy nepřemísťte hrnec během provozu.
- Mimořádné opatrnosti je nutné dbát, když přemísťujete hrnec naplněný horkými potravinami a tekutinami.
- Hrnec nechejte vždy zcela vychladnout před vyjmutím vnitřního hrnce a před čištěním.
- Hrnec čistěte pravidelně po každém použití dle instrukcí uvedených v kapitole Údržba a čištění. Na hrnci neprovádějte jakoukoli jinou údržbu, než je čištění uvedené v kapitole Údržba a čištění.
- Abyste zabránili poškrábání nepřilnavého povrchu vyjímatelného vnitřního hrnce při jeho čištění, vždy používejte dřevěné, silikonové nebo plastové nástroje.
- Kromě vnitřního vyjímatelného hrnce není žádná součást tohoto hrnce určena pro mytí v myčce nádobí.

A

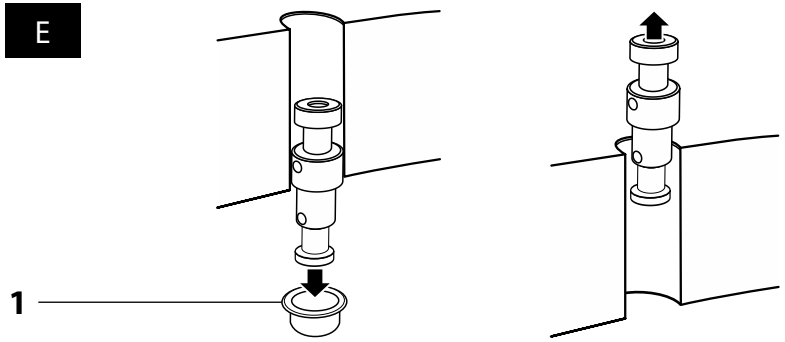


B**C**

D



E



- Před použitím spotřebiče se, prosím, seznámte s návodem k jeho obsluze, a to i v případě, že jste již obeznámeni s používáním spotřebičů podobného typu. Spotřebič používejte pouze tak, jak je popsáno v tomto návodu k použití. Návod uschovejte pro případ další potřeby. Pokud předáváte spotřebič jiné osobě, zajistěte, aby u něj byl přiložen tento návod k použití.
- Spotřebič pečlivě vybalte a dejte pozor, abyste nevyhodili žádnou část obalového materiálu dřívě, než najdete všechny jeho součásti. Minimálně po dobu trvání zákonného práva z vadného plnění, případně záruky za jakost doporučujeme uschovat originální přepravní karton, balicí materiál, pokladní doklad a potvrzení o rozsahu odpovědnosti prodávajícího nebo záruční list. V případě přepravy doporučujeme zabalit spotřebič opět do originální krabice od výrobce.

POPIS TLAKOVÉHO HRNCE

- | | |
|--|--|
| A1 Víko | A14 Vyjímatelný vnitřní hrnec |
| A2 Tlačítko pro ruční uvolnění páry | A15 Nádobka na zkondenzovanou vodu |
| A3 Držadlo víka | A16 Značka zarovnání hrnce s víkem |
| A4 Symbol uzamknutí víka | A17 Ovládací panel s displejem |
| A5 Značka zarovnání víka s hrncem | A18 Základna s nožkami |
| A6 Symbol odemknutí víka | A19 Pevný hrnec |
| A7 Ventil vypouštění páry | A20 Držadlo |
| A8 Otvor pro bezpečnostní plovákový ventil | A21 Plášť hrnce |
| A9 Těsnění víka | A22 Připojovací zástrčka hrnce |
| A10 Snímač teploty | A23 Topná plotna (uvnitř pevného hrnce) |
| A11 Bezpečnostní plovákový ventil | A24 Snímač teploty (uvnitř pevného hrnce) |
| Jakmile teplota a tlak v hrnci dosáhne určité hodnoty, pára vytlačí ventil do otvoru ve víku. Tím se aktivuje mechanismus, který zablokuje víko proti jeho otevření. | Registruje vnitřní teplotu a v závislosti na ni automaticky reguluje intenzitu ohřívání. |
| A12 Krytka tlakového ventilu | A25 Napájecí kabel |
| Chrání ventil před znečištěním potravinami. | A26 Lžice |
| A13 Držák těsnění | A27 Odměrka |
| | A28 Naběračka |

- | | |
|---|--|
| B1 Displej | B10 Indikátor zamknutého víka |
| B2 Indikátor odloženého vaření | B11 Ukazatel teploty |
| B3 Ukazatel času | B12 Temp/Pressure (teplota/tlak) |
| B4 Ukazatel tlaku | Umožňuje nastavit požadovanou teplotu vaření nebo tlak vaření. |
| B5 Nabídka programů vaření, levá část | B13 Nabídka programů vaření, pravá část |
| B6 Otočný volič programů/nastavení parametru | B14 Preset (přednastavení) |
| B7 Time (čas) | Slouží k aktivaci funkce odloženého vaření. |
| Umožňuje nastavit požadovaný čas vaření. | B15 Start/Cancel (spustit/zrušit) |
| B8 Indikátor odpočtu času vaření | Slouží k zahájení procesu vaření/ruší poslední provedenou akci |
| B9 Indikátor teploty | |

- | | |
|--|---|
| C1 Poloha ventilu pro vaření
V této poloze vypouští hrnec páru dle potřeby | C2 Poloha ventilu pro vypouštění páry
V této poloze dochází k nepřetržitému vypouštění páry |
|--|---|

- | | |
|--|---------------------------------------|
| D1 Tlakový ventil, vnitřní část | D2 Tlakový ventil, vnější část |
|--|---------------------------------------|

- E1** Těsnící krytka plovákového ventilu

ÚČEL POUŽITÍ

- Elektrický tlakový hrnec je určen k vaření pokrmů při vysokém tlaku, což umožňuje zkrátit čas procesu vaření o více než polovinu při zachování chuť i vůně vařeného pokrmu.
- V hrnci lze připravovat polévky, rýže, dušené pokrmy, guláš a všechny ostatní pokrmy, které se dají vařit v tradičním tlakovém hrnci nebo v nádobách na dušení. Dále umožňuje vařit luštěniny (fazole, cizma atd.) bez předchozího namáčení a je vhodný i pro přípravu zdravějších pokrmů.
- V hrnci lze vařit buď automaticky zvolením jednoho z přednastavených programů bez nutnosti jakéhokoliv dalšího nastavení, nebo manuálně nastavením parametrů vaření dle vašich potřeb nebo zkušeností.
- Dalšími funkcemi hrnce jsou odložené vaření, automatické udržování teploty pokrmu po dovaření nebo vaření bez víka.



Upozornění:

Tento spotřebič není určen pro činnost pomocí vnějšího časového spínače nebo odděleného systému dálkového ovládání.

PŘED PRVNÍM POUŽITÍM

- Otevřete víko **A1** dle kapitoly OTEVŘENÍ VÍKA STUDENÉHO HRNCE. Vyměňte vnitřní hrnec **A14** a spolu s příslušenstvím **A26** až **A28** je důkladně omyjte teplou vodou za použití neutrálního kuchařského saponátu. Poté je opláchněte čistou vodou a důkladně vytřete dosucha jemnou utěrkou. Vnitřní hrnec a příslušenství lze také omýt v myčce nádobí.
- Otřete vnitřní prostor pevného hrnce **A19** zlehka namočenou a měkkou utěrkou a otřete suchou a čistou utěrkou dosucha.

SPRÁVNÁ MANIPULACE S VÍKEM

OTEVŘENÍ VÍKA STUDENÉHO HRNCE

- Uchopte víko **A1** za držadlo **A3** a jeho otočením proti směru hodinových ručiček až do krajní polohy jej uvolněte. Pokud je hrnec připojený k síti, na displeji se zobrazí „OPEN“.
- Zvedněte víko nahoru a odložte na vhodné místo. Pokud je hrnec připojený k síti, na displeji se zobrazí čtyři čárky.

OTEVŘENÍ VÍKA BĚHEM A PO VAŘENÍ

- Během vaření nebo po dokončení vaření je možné otevřít víko pouze pokud byla uvolněna pára uvnitř hrnce. Pokud nejde víkem otočit, znamená to, že v hrnci je stále pára, jejíž teplota je pro vás nebezpečná. V takovém případě buď stiskněte a podržte tlačítko **A2** nebo otočte ventilém vypouštění páry do polohy . Z ventilu bude nepřetržitě vycházet pára. Jakmile přestane vycházet, lze víko otevřít.



Varování:

Při odpouštění páry se držte mimo dosah unikající páry, aby nedošlo k vašemu opaření. Nikdy nevkládejte ruce, paže nebo obličej do blízkosti ventilu **A7**, pokud vypouští páru.



Upozornění:

Pokud vaříte potraviny jako je ovesná kaše nebo jedlé mořské řasy, nikdy nevypouštějte páru stisknutím tlačítka **A2**, ale vždy nechejte hrnec, aby páru vypouštěl automaticky sám.

- Jakmile se veškerá pára uvolní, nejprve vizuálně zkontrolujte polohu bezpečnostního plovákového ventilu **A11** viz kapitola FUNKCE BEZPEČNOSTNÍHO PLOVÁKOVÉHO VENTILU. Pokud je ventil vysunut blíže k víku, je uvnitř hrnce ještě tlak. Vyčkejte, dokud se ventil sám nezasune hlouběji do otvoru a teprve potom otevřete a sejměte víko.



Varování:

Pokud je ventil **A11** vysunut blíže k víku, nikdy s hrncem nemanipulujte nebo jej nepřenašejte a vždy vyčkejte, dokud se ventil sám nezasune hlouběji do otvoru.

Víko nikdy neotevírejte za použití nadměrné síly!

ZAVŘENÍ VÍKA

- Před nasazením víka **A1** vždy nejprve zkontrolujte:
 - zda je těsnění **A8** správně uloženo na svém místě v držáku **A13** ve spodní části víka.
 - zda je krytka **A12** tlakového ventilu na svém místě a zda je čistá. Pokud je krytka znečištěna, nejprve ji očistěte.
- Uchopte víko za držadlo **A3**, položte jej vodorovně na horní stranu hrnce a současně jím otočte ve směru hodinových ručiček až na doraz tak, aby značky zarovnaní **A5** a **A16** byly špičkami proti sobě. Správné zajištění víka v pozici je indikováno slyšitelným klapnutím. Pokud je hrnec připojený k síti, na displeji se zobrazí čtyři čárky.



Upozornění:

Víko nikdy nezavírejte za použití nadměrné síly!

FUNKCE BEZPEČNOSTNÍHO PLOVÁKOVÉHO VENTILU

- Jakmile při vaření dosáhne teplota a tlak v hrnci určité hodnoty, pára vytlačí bezpečnostní plovákový ventil **A11** do otvoru **A8** ve víku. Tím se aktivuje mechanismus, který zablokuje víko proti jeho otevření. Ventil tedy slouží jako pojistka proti otevření víka během vaření a také jako vizuální upozornění, že je uvnitř zavřeného hrnce tlak.
- Před otevřením a sejmutím víka vždy nejprve vizuálně zkontrolujte polohu ventilu **A11**. Pokud je ventil vysunut blíže k víku, je uvnitř hrnce ještě tlak. Vyčkejte, dokud se ventil sám nezasune hlouběji do otvoru a teprve potom otevřete a sejměte víko.



Poznámka:

Pokud se bezpečnostní plovákový ventil **A11** sám nezasunul do otvoru ve víku i po uplynutí velmi dlouhé doby (např. hodiny a více) od vypnutí hrnce a vypuštění páry a plášť hrnce je již studený, mohlo dojít k zaseknutí ventilu, např. vlivem nabobtnání potraviny nebo přilepení ventilu k víku potravinou. V takovém případě opatrně sejměte víko stejným způsobem jako u studeného hrnce. Při otvírání víka pro jistotu stůjte tak, aby nemohlo dojít k opaření žádné části vašeho těla.

OSTATNÍ BEZPEČNOSTNÍ PRVKY HRNCE

- Jakmile tlak uvnitř přesáhne určitou hodnotu tlaku, hrnec automaticky uvolní páru prostřednictvím tlakového ventilu. Ventil je zároveň chráněn proti znečištění potravinou pomocí krytky.
- Pokud je tlak uvnitř hrnce vysoký a není bezpečný pro uživatele, není možné otevřít víko hrnce.
- Pokud není víko správně uzavřeno, hrnec nedovolí spustit varný proces.
- Pokud není vložen vnitřní vyjímatelný hrnec, není možné spustit varný proces.
- Snímač teploty **A24** monitoruje teplotu uvnitř hrnce a automaticky upravuje teplotu varného procesu. Pokud by z nějakých důvodů teplota uvnitř hrnce překročila určitou mez, hrnec automaticky odpojí napájení a nedovolí pokračovat ve vaření.
- V případě přepětí ze sítě dojde k přerušení obvodu pojistkou, která tak chrání elektrický systém hrnce před poškozením.

PŘÍPRAVA NA VAŘENÍ

- Umístěte hrnec na rovný a pevný povrch. Nepokládejte hrnec na kovové podložky.
- Otevřete víko dle kapitoly SPRÁVNÁ MANIPULACE S VÍKEM.
- Ujistěte se, že vnitřek pevného hrnce **A19** včetně topné plotny **A23** jsou čisté a bez zbytků pokrmu.

- Vložte vyjímatelný hrnec **A14** do pevného hrnce a lehce s ním pootočte na obě strany, aby řádně dosedl na topnou plotnu.
- Do vyjímatelného hrnce vložte potraviny a případně vodu tak, aby celkový obsah nepřekračoval rysku **MAX**, vyznačenou uvnitř hrnce. Hrnec ale musí být naplněn nejméně po nejspodnější rysku stupnice, abyste zajistili jeho správný provoz a vyvarovali se jeho poškození. Pokud během vkládání potravin došlo k znečištění okrajů nebo vnějších částí pevného hrnce **A19** a vnitřního hrnce **A14**, důkladně je očistěte.
- Zavřete víko dle kapitoly ZAVŘENÍ VÍKA.

ZAPNUTÍ HRNCE

- Koncovku napájecího kabelu **A25** zasuněte až na doraz do přípojovací zástrčky **A22** na boční straně hrnce. Zástrčku napájecího kabelu připojte k síťové zásuvce. Hrnec zapadá a přejde do pohotovostního režimu.

POHOTOVOSTNÍ REŽIM

- Pohotovostní režim znamená, že je pomalý hrnec připraven k provozu. Pokud je víko zamknuto, na displeji se zobrazí čtyři čárky. Pokud je víko odemknuto, na displeji je zobrazen nápis „OPEN“.
- Do pohotovostního režimu uvedete hrnec po zapojení do sítě nebo stisknutím tlačítka **B15** (Start/Cancel) kdykoliv během provozu hrnce.

VAŘENÍ



Upozornění:

Před vařením i během vaření se vždy ujistěte, že ventil vypouštění páry **A7** není zakrytý, například utěrkou apod.

RYCHLÝ PŘEHLED OVLÁDÁNÍ HRNCE

- Otočným voličem **B6** zvolte program vaření.
- Dle vlastního uvážení upravte parametry vaření pomocí příslušných tlačítek a otočného voliče nebo ponechejte výchozí přednastavené parametry.
- Varný proces spusťte stisknutím tlačítka **B15** (Start/Cancel).
- Varný proces nebo ručně nastavené hodnoty vaření můžete kdykoliv zrušit podržením tlačítka **B15** (Start/Cancel) déle než 2 sekundy.
- Po ukončení vaření přejde hrnec automaticky do režimu udržování teploty. Jedinou výjimkou jsou programy ☹ (smažení) a 🍲 (jogurt), po jejichž dokončení přejde hrnec do pohotovostního režimu.

POLOHA VENTILU VYPOUŠTĚNÍ PÁRY BĚHEM VAŘENÍ

- Před začátkem vaření otočte ventil vypouštění páry **A7** do polohy **C1** pro vaření. Hrnec bude sám regulovat vypouštění páry.
- Chcete-li zcela vypustit páru z hrnce, např. za účelem otevření víka, otočte ventil do polohy **C2** pro vypouštění páry. Hrnec začne nepřetržitě vypouštět páru.



Varování:

Při odpouštění páry se držte mimo dosah unikající páry, aby nedošlo k vašemu opaření. Nikdy nevkládejte ruce, paže nebo obličej do blízkosti ovladače ventilu regulace tlaku, pokud vypouští páru.

AUTOMATICKÉ VAŘENÍ POMOCÍ PŘEDNASTAVENÝCH PROGRAMŮ

- Elektrický tlakový hrnec je vybaven 10 chytrými programy vaření. Každý z nich má svou předdefinovanou dobu přípravy, teplotu a úroveň tlaku tak, abyste bez námahy dosáhli nejlepších výsledků.

Přehled programů:

PROGRAM	ČAS		TEPLOTA		TLAK		ODLOŽENÉ VAŘENÍ		Udržování teploty
	Výchozí hodnota	Ruční úprava	Výchozí hodnota	Ruční úprava	Výchozí hodnota	Ruční úprava	Výchozí hodnota	Ruční úprava	
Smažení	0:30	0:10-0:30	160 °C	100-180 °C	---	Nelze	---	Nelze	Ne
Vaření v páře	0:20	0:01-2:00	---	Nelze	3 dílky	1-7 dílků	2:00	0:10-24:00	Ano
Dort	0:40	0:01-2:00	140 °C	100-140 °C	---	Nelze	---	Nelze	Ano
Pomalé vaření	4:00	0:30-20:00	95 °C	45-95 °C	---	Nelze	2:00	0:10-24:00	Ano
Ruční režim	0:30	0:01-2:00	140 °C	30-140 °C	4 dílky	1-7 dílků	2:00	0:10-24:00	Ano
Maso	0:30	0:01-2:00	---	Nelze	5 dílků	1-7 dílků	2:00	0:10-24:00	Ano
Drůbež	0:20	0:01-2:00	---	Nelze	7 dílků	1-7 dílků	2:00	0:10-24:00	Ano
Luštěniny	0:35	0:01-2:00	---	Nelze	7 dílků	1-7 dílků	2:00	0:10-24:00	Ano
Rýže	---	Nelze	---	Nelze	7 dílků	1-7 dílků	2:00	0:10-24:00	Ano
Jogurt	6:00	2:00-10:00	---	Nelze	---	Nelze	---	Nelze	Ne

**Poznámka:**

Čas vaření nezahrnuje čas automatického přehřevu, který je vždy různý v závislosti na druhu a množství pokrmu v hrnci.

- Otáčením voliče **B6** aktivujete jednotlivé programy. Otáčením proti směru hodin volíte levou nabídku programů **B5**, otáčením ve směru hodin volíte z pravé nabídky **B13**. Otočení na jednotlivé programy je doprovázeno pípnutím, blikáním symbolu příslušného programu a zobrazením přednastavených hodnot vaření na displeji.
- Jakmile vyberete program, stiskněte tlačítko **B15** (Start/Cancel). Hrnc 3× zapípa a spustí proces vaření.
- Nejprve probíhá automatický přehřev na potřebnou teplotu a tlak, což je signalizováno načítáním čárkovaného obdélníku na displeji. Po dosažení správné teploty se rozsvítí indikátor odpočtu času **B8** a spustí vlastní program vaření, při kterém se začne odpočítávat čas na displeji.

**Poznámka:**

Automatické vaření můžete kdykoliv přerušit podržením tlačítka **B15** (Start/Cancel) déle než 2 sekundy.

- Časovač dosáhne nuly, proces vaření se ukončí. Hrnc 10× pípné přejde do režimu udržování teploty. Pouze u režimů ☹- (smažení) a ů (jogurt) přejde hrnc do pohotovostního režimu. Tím je program dokončen

ÚPRAVA PROGRAMU VAŘENÍ

- U všech programů lze některý nebo všechny přednastavené parametry vaření upravit dle vaší potřeby a zkušeností. Parametry jsou uvedené v tabulce s přehledem programů.
- Úpravu parametrů můžete kdykoliv zrušit podržením tlačítka **B15** (Start/Cancel) déle než 2 sekundy.
- Po úpravě parametrů zahajte vaření stisknutím tlačítka **B15** (Start). Proces vaření bude probíhat stejně jako u automatického vaření.

Úprava času

- Zvolte program, umožňující úpravu času a stiskněte tlačítko **B7** (Time). Otáčením voliče **B6** upravte čas dle vlastní potřeby.

Úprava teploty

- Zvolte program, umožňující úpravu teploty a stiskněte tlačítko **B12** (Temp/Pressure). Otáčením voliče **B6** upravte teplotu dle vlastní potřeby.

Úprava tlaku

- Zvolte program, umožňující úpravu teploty a stiskněte tlačítko **B12** (Temp/Pressure). Pokud se jedná o program, který umožňuje úpravu teploty i tlaku, je nutno tlačítko stisknout 2×, aby se zaktivovalo nastavení tlaku. Otáčením voliče **B6** pak upravte tlak dle vlastní potřeby.

RUČNÍ VAŘENÍ

- Elektrický tlakový hrnc umožňuje také vlastní nastavení všech parametrů přípravy pokrmu v závislosti na receptu, množství potravin a vaší osobní chuti. Nastavit tak můžete čas, teplotu i tlak vaření, viz tabulka s přehledem programů.
- Otočte volič **B6** na program ☹. Zobrazí se výchozí čas 0:30 a teplota 140 °C.
- Upravte parametry vaření dle postupu v předchozí kapitole ÚPRAVA PROGRAMU VAŘENÍ.
- Po nastavení parametrů zahajte vaření stisknutím tlačítka **B15** (Start). Proces vaření bude probíhat stejně jako u automatického vaření.

**Upozornění:**

Pokud budete využívat vlastní nastavení a budete vařit bez víka, neplňte vnitřní hrnc **A14** až po úroveň **MAX** a v žádném případě nenechávejte hrnc bez dozoru. Nikdy nepoužívejte víko nebo poklici z jiného hrnce, vždy používejte pouze dodané víko a příslušenství.

VAŘENÍ BEZ VÍKA

- Odemkněte a odeberte víko dle postupu v kapitole OTEVŘENÍ VÍKA STUDENÉHO HRNCE.
- Otočným voličem **B6** zvolte program vaření.
- Pokud je potřeba, upravte parametry programu dle kapitoly ÚPRAVA PROGRAMU VAŘENÍ.
- Stiskněte tlačítko **B15** (Start). Spustí se proces vaření i s otevřeným víkem.

FUNKCE ODLOŽENÉHO VAŘENÍ

- Funkce odloženého vaření umožňuje spustit vaření ve vámi nastavený čas. Minimální doba odložení je 10 minut, maximální doba je 24 hodin.

**Poznámka:**

Tato funkce není dostupná pro programy ☹- (smažení) a ů (jogurt).

- Zvolte program vaření a stiskněte tlačítko **B14** (Preset). Rozbliká se ukazatel minut. Otáčením voliče **B6** nastavte hodnotu času odloženého vaření.
- Stisknutím tlačítka **B15** (Start) zahájíte odpočítávání. Rozsvítí se indikátor **B2**. Jakmile uplyne vámi nastavený čas, hrnc spustí proces vaření.

FUNKCE UDRŽOVÁNÍ TEPLoty

- Funkce udržování teploty uchovává potraviny v teple při přednastavené teplotě a až do maximální doby 24 hodin.
- Funkce se spustí automaticky po každém programu vaření s výjimkou programů ☹- (smažení) a ů (jogurt). Na displeji se zobrazí 0H a časovač spustí přičítání času. Na displeji se zobrazují pouze celé hodiny.
- Funkci lze kdykoliv ukončit podržením tlačítka **B15** (Start/Cancel) déle než 2 sekundy.

VYPNUTÍ HRNCE

- Pro úplné vypnutí hrnce odpojte napájecí kabel **A25** od síťové zásuvky.

ČIŠTĚNÍ A ÚDRŽBA



Upozornění:

Kromě vyjímatelného hrnce **A14** a příslušenství **A26** až **A28** není žádná část tlakového hrnce určená pro mytí v myčce na nádobí. Plášť **A21** tlakového hrnce není určen pro čištění pod vodovodním kohoutkem. Plášť hrnce ani jeho napájecí kabel nepostříkujte vodou nebo jinou tekutinou ani jej neponožujte do vody nebo jiné tekutiny.



Upozornění:

K čištění vnější strany pláště **A21** tlakového hrnce nebo vnitřního hrnce **A19** nikdy nepoužívejte chemikálie, drátěnku na nádobí, kovové drátěnky ani čisticí prostředky s brusnou složkou, protože tyto mohou poškodit plášť nebo vnitřní hrnec.

- Před čištěním a údržbou vždy odpojte napájecí kabel **A25** hrnce od elektrické sítě a vytáhněte jej z přípojovací zástrčky hrnce. Před otevřením víka **A1** a vyjmutím vnitřního hrnce **A14** vždy ponechte tlakový hrnec zcela vychladnout.

VYJÍMATELNÝ VNITŘNÍ HRNCE A PŘÍSLUŠENSTVÍ

- Vyjímatelný vnitřní hrnec omyjte v horké vodě se saponátem, opláchněte a důkladně osušte. Pokud jsou uvnitř hrnce připečené zbytky potravin, nechte je nejprve po 20-30 minut odmočit v horké vodě se saponátem. Zbytky potravin pak můžete snadno odstranit pomocí měkkého kuchyňského kartáče. Hrnec lze také umýt v myčce nádobí.



Poznámka:

Během používání se může barva vnitřního povrchu vyjímatelného hrnce měnit. Jde o normální jev, který žádným způsobem nemění vlastnosti povrchu.

- Příslušenství **A26** až **A28** omyjte v horké vodě se saponátem, opláchněte a důkladně osušte. Můžete je také umýt v myčce.

PLÁŠŤ A PEVNÝ HRNCE

- Po každém vaření otřete jakoukoliv zkondenzovanou vodu nebo nečistoty na okrajích pláště a pevného hrnce.
- Vnější plášť hrnce očistíte měkkým vlhkým hadříkem a otřete suchou utěrkou.
- Vnitřní prostor pevného hrnce otřete zlehka namočenou a měkkou utěrkou a otřete suchou a čistou utěrkou dosucha.
- Displej otřete pomocí měkké houbičky mírně navlžené v teplé vodě. Suchá houbička nebo čisticí prostředek by mohly povrch poškrábat.
- Tahem směrem dolů opatrně odeberte nádobku **A15** na zkondenzovanou vodu a obsah nádobky vylejte. Nádobku omyjte v teplé vodě, otřete dosucha a nasadte zpět na své místo.

VÍKO

- Víko očistíte z obou stran zlehka namočenou a měkkou utěrkou. Zbytky potravin můžete očistit jemným kartáčkem. Víko utřete do sucha. Při čištění dávejte pozor, abyste nepoškodili ventily **A11** a **A12** a těsnění **A9**.

TĚSNĚNÍ VÍKA

- Mírným tahem postupně po celém obvodu vyjměte těsnění **A9** z držáku **A13**. Těsnění opatrně omyjte v teplé vodě s trochou kuchyňského přípravku na mytí nádobí. Opláchněte čistou vodou a otřete dosucha. Těsnění opačným postupem opatrně zasuňte za držák.
- Pokud je těsnění opotřebované nebo poškozené nahradte ho novým těsněním shodného typu.

VENTIL REGULACE TLAKU

- Z vnitřní strany víka tahem opatrně sejměte krytku **A12** tlakového ventilu, viz obr. **D**. Pokud nejde krytku sejmout ručně, použijte vhodný plochý šroubovák a krytku jemně uvolněte. Krytku omyjte v horké vodě se saponátem, opláchněte a důkladně osušte.
- Měkkým vlhkým hadříkem nebo měkkým kartáčkem očistíte vnitřní část **D1** tlakového ventilu a osušte suchou utěrkou. Zatlačte krytku zpět na ventil.
- Z vnější strany víka tahem opatrně sejměte ventil vypouštění páry **A7**. Ventil omyjte, opláchněte a důkladně osušte.
- Měkkým vlhkým hadříkem nebo měkkým kartáčkem očistíte vnější část **D2** tlakového ventilu a osušte suchou utěrkou. Zatlačte krytku zpět na ventil.

BEZPEČNOSTNÍ PLOVÁKOVÝ VENTIL

- Z vnitřní strany víka opatrně sejměte krytku **E1** bezpečnostního plovákového ventilu **A11**. Vyjměte ventil z otvoru ve víku. Krytku i ventil omyjte v horké vodě se saponátem, opláchněte a důkladně osušte.
- Vložte ventil do otvoru ve víku a ze spodní strany víka na ventil nasuňte krytku.



Upozornění:

Nikdy nepoužívejte hrnec bez krytky plovákového ventilu nebo s poškozenou krytkou.



Upozornění:

Před zapojením přívodního kabelu do síťové zásuvky a do hrnce a před opětovným zapnutím hrnce nechte všechny povrchy zcela uschnout.

ODSTRAŇOVÁNÍ POTÍŽÍ

POTÍŽ	MOŽNÁ PŘÍČINA	ODSTRANĚNÍ
Hrnc nejde zapnout.	Není připojeno napájení.	Zkontrolujte zapojení napájecího kabelu, vidlice a elektrickou zásuvku.
Víko nelze zavřít.	Těsnění víka není správně nasazeno.	Zkontrolujte polohu těsnění.
Víko nelze otevřít.	V hrnci je stále tlak.	Uvolněte tlak z hrnce otočením ventilu vypouštění páry do polohy pro vypouštění nebo vypusťte páru ručně pomocí tlačítka A2 .
Víko nelze po úplném vypouštění páry otevřít.	Bezpečnostní plovákový ventil je stále v otvoru ve víku.	Pomocí vhodného nástroje (např. špejll) stlačte ventil do dolní polohy.
Po okrajích hrnce uniká velké množství páry.	Víko není dobře uzavřeno.	Zkontrolujte správnost nasazení těsnění víka.
	Těsnění víka není na svém místě nebo je znečištěné zbytkem potravin.	Umístěte těsnění správně na víko nebo jej očistěte.
	Těsnění víka je opotřebované nebo poškozené	Poškozené těsnění vyměňte za nové shodného typu.
Z bezpečnostního plovákového ventilu uniká velké množství páry.	Víko je poškozené nebo zdeformované (např. pádem na zem).	Kontaktujte servisní oddělení.
	Na těsnění víka jsou zbytky potravin.	Vyjměte těsnění z víka a očistěte ho.
Ventilem vypouštění páry nepřetržitě uchází pára i v poloze pro vaření.	Těsnění víka je opotřebované nebo poškozené	Poškozené těsnění vyměňte za nové shodného typu.
Topná plotna neheje.	Závada ventilu.	Kontaktujte servisní oddělení.
	Víko není správně zavřeno.	Zavřete víko správným způsobem.
Na displeji bliká kód E1 .	Topná plotna je vadná nebo je závada v napájecím obvodu.	Kontaktujte servisní oddělení.
Na displeji bliká kód E5 .	Porucha spodního snímače.	Kontaktujte servisní oddělení.
Na displeji bliká kód E6 .	Porucha snímače obvodu otevření víka.	
Na displeji bliká kód E8 .	Zkrat snímače obvodu otevření víka.	
Na displeji bliká kód E11 .	Porucha tlakového snímače.	
Na displeji bliká kód E11 .	Chyba komunikace řídicího a spouštěcího plošného spoje.	
Na displeji bliká kód E12 .	Chyba komunikace přijímacího a spouštěcího plošného spoje.	
Na displeji bliká kód E13 .	Zkrat plovákového snímače	
Na displeji bliká kód E14 .	Porucha plovákového snímače	
Na displeji bliká kód E15 .	Porucha teplotního snímače na přijímacím plošném spoji	
Na displeji bliká kód E17 .	Porucha přijímacího plošného spoje.	
Na displeji bliká kód E18 .	Porucha spouštěcího plošného spoje.	
Na displeji bliká nápis Pot.	Není vložen vyjímatelný hrnc	Vložte vyjímatelný hrnc do pevného hrnce.
Na displeji bliká nápis Lid.	Víko je v nesprávné pozici nebo musí být sejmuto (u programu Δ -)	Zavřete správně víko. Pokud chcete použít program Δ - (smažení), je nutno víko sejmut.
Rýže nebo potraviny jsou uvařené napůl nebo příliš tvrdé.	Příliš málo vody.	Přidejte vodu.
	Předčasně otevřené víko pláště.	Po dokončení cyklu vaření ponechte víko po dobu 5 nebo více minut zavřené.
Rýže je příliš měkká.	Do vnitřního hrnce jste vložili zmrazené potraviny.	Před vařením nechte potraviny rozmrazit.
	Příliš mnoho vody.	Zredukujte množství vody.
Za hrncem se vyskytuje voda.	Kondenzační nádobka je plná nebo stéká zkondenzovaná pára po plášti hrnce.	Vyprázdněte nádobku nebo zvolte jiné umístění hrnce, aby měla pára nad sebou více prostoru. Vodu otřete.
Hrnc vydává nepříjemný zápach.	Na vnějším plášti vnitřního hrnce nebo na topné plotně jsou zbytky potravin nebo jiné nečistoty.	Zkontrolujte, případně očistěte dosedací plochy hrnce a topné plotny.

SKLADOVÁNÍ

- Před uskladněním musí být tlakový hrnc zcela chladný, čistý a suchý.
- Koncovku napájecího kabelu odpojte od přípojovací zástrčky hrnce.
- Vyjímatelný vnitřní hrnc vložte do pevného hrnce. Příslušenství můžete vložit do vnitřního hrnce.
- Pokud to vaše skladovací prostory umožňují, doporučujeme skladovat víko odděleně, aby byl vnitřek hrnce větraný.
- Hrnc uložte na čisté, suché místo mimo dosah dětí.



Upozornění:

Uskladněný tlakový hrnc nevystavujte extrémním teplotám, přímému slunečnímu záření, nadměrné vlhkosti a neumísťte jej do nadměrně prašného prostředí. Na uskladněný tlakový hrnc nic nepokládejte.

TECHNICKÉ ÚDAJE

Jmenovitý rozsah napětí.....	220–240 V AC
Jmenovitý kmitočet.....	50/60 Hz
Výkon.....	1 100 W
Objem vnitřního hrnce.....	5,5 l
Rozměry hrnce.....	351 × 351 × 360 mm
Pracovní tlak.....	20–80 kPa
Rozsah teplot.....	30–160 °C
Hmotnost.....	6 kg
Stupeň ochrany.....	IPX0

VYSVĚTLENÍ TECHNICKÝCH POJMŮ

Stupeň ochrany před úrazem elektrickým proudem:

IPX0 – Spotřebič není chráněn před nebezpečným dotykem ani před škodlivými účinky vody, která by mohla do zařízení vniknout.

Změny textu a technických parametrů vyhrazeny.

POKYNY A INFORMACE O NAKLÁDÁNÍ S POUŽITÝM OBALEM

Použitý obalový materiál odložte na místo určené obcí k ukládání odpadu.

LIKVIDACE POUŽITÝCH ELEKTRICKÝCH A ELEKTRONICKÝCH ZAŘÍZENÍ



Tento symbol na produktech anebo v průvodních dokumentech znamená, že použité elektrické a elektronické výrobky nesmí být přidány do běžného komunálního odpadu. Ke správné likvidaci, obnově a recyklaci předejte tyto výrobky na určená sběrná místa. Alternativně v některých zemích Evropské unie nebo jiných evropských zemích můžete vrátit své výrobky místnímu prodejci při koupi ekvivalentního nového produktu.

Správnou likvidací tohoto produktu pomůžete zachovat cenné přírodní zdroje a napomáháte prevenci potenciálních negativních dopadů na životní prostředí a lidské zdraví, což by mohly být důsledky nesprávné likvidace odpadů. Další podrobnosti si vyžádejte od místního úřadu nebo nejbližšího sběrného místa.

Při nesprávné likvidaci tohoto druhu odpadu mohou být v souladu s národními předpisy uděleny pokuty.

Pro podnikové subjekty v zemích Evropské unie

Chcete-li likvidovat elektrická a elektronická zařízení, vyžádejte si potřebné informace od svého prodejce nebo dodavatele.

Likvidace v ostatních zemích mimo Evropskou unii

Tento symbol je platný v Evropské unii. Chcete-li tento výrobek likvidovat, vyžádejte si potřebné informace o správném způsobu likvidace od místních úřadů nebo od svého prodejce.



Tento výrobek splňuje veškeré základní požadavky směrnice EU, které se na něj vztahují.