



SK ■ Ručný šľahač

Preklad pôvodného návodu

ČÍTAJTE POZORNE A USCHOVAJTE ICH NA BUDÚCE POUŽITIE.**Všeobecné upozornenia**

- Tento spotrebič nesmú používať deti. Udržiavajte spotrebič a jeho prívod mimo dosahu detí.
- Spotrebiče môžu používať osoby so zníženými fyzickými, zmyslovými či mentálnymi schopnosťami alebo nedostatkom skúseností a znalostí, ak sú pod dozorom alebo boli poučené o používaní spotrebiča bezpečným spôsobom a rozumejú prípadným nebezpečenstvám.
- Deti sa so spotrebičom nesmú hrať.
- Čistenie a údržbu vykonávanú používateľom nesmú vykonávať deti.
- Ak je prívodný kábel poškodený, jeho výmenu zverte odbornému servisnému stredisku, aby sa zabránilo vzniku nebezpečnej situácie. Spotrebič s poškodeným prívodným káblom je zakázané používať.

**Varovanie:**

Nesprávne používanie môže viesť k zraneniu.

- Pri manipulácii s nastavcami a pri ich čistení buďte opatrní.
- Povrchy spotrebiča, ktoré sú v styku s pokrmom, vždy čistite podľa pokynov v tomto návode.
- Spotrebič vždy vypnite a odpojte od sieťovej zásuvky, pokiaľ ho nebudete používať a pokiaľ ho nechávate bez dozoru, pred montážou, demontážou, čistením alebo jeho premiestnením.
- Pred výmenou príslušenstva alebo prístupných častí, ktoré sa pri používaní pohybujú, vypnite spotrebič a odpojte ho od napájania.

Elektrická bezpečnosť

- Pred pripojením spotrebiča k sieťovej zásuvke sa uistite, že sa zhoduje napätie uvedené na jeho typovom štítku s napätím vo vašej zásuvke.
- Spotrebič pripájajte iba k riadne uzemnenej zásuvke. Nepoužívajte predĺžovací kábel.
- Prívodný kábel spotrebiča nepripájajte a neodpájajte od sieťovej zásuvky mokrými rukami.
- Dbajte na to, aby sa vidlica prívodného kábla nedostala do kontaktu s vodou alebo vlhkosťou.
- Neodpájajte spotrebič od sieťovej zásuvky ťahom za prívodný kábel. Mohlo by dôjsť k poškodeniu prívodného kábla alebo sieťovej zásuvky. Kábel odpájajte od zásuvky ťahom za zástrčku prívodného kábla.
- Na prívodný kábel nekladte ťažké predmety. Dbajte na to, aby prívodný kábel nevisel cez okraj stola alebo aby sa nedotýkal horúceho povrchu alebo ostrých predmetov.
- Aby ste sa vyvarovali nebezpečenstva úrazu elektrickým prúdom, neopravujte spotrebič sami ani ho nijako neupravujte. Všetky opravy a nastavenia tohto spotrebiča zverte autorizovanému servisnému stredisku. Zásahom do spotrebiča počas platnosti záruky sa vystavujete riziku straty záručných plení.
- Aby ste zabránili nebezpečenstvu úrazu elektrickým prúdom, nikdy neponárajte plášť spotrebiča, prívodný kábel ani sieťovú zástrčku do vody alebo inej tekutiny.
- Spotrebič vždy vypnite a odpojte od sieťovej zásuvky po ukončení používania.
- Tento spotrebič nie je určený na ovládanie prostredníctvom programátora, vonkajšieho časového spínača alebo diaľkového ovládania.

Správne použitie spotrebiča

- Spotrebič nepoužívajte na iný účel, než na ktorý je určený.
- Tento spotrebič je určený len na použitie vo vnútorných priestoroch. Nikdy ho nepoužívajte vo vonkajšom alebo priemyselnom prostredí.
- Tento spotrebič sa musí používať iba v súlade s pokynmi uvedenými v tomto návode na použitie.
- Spotrebič používajte iba s originálnym príslušenstvom, ktoré sa s ním dodáva.



Upozornenie:

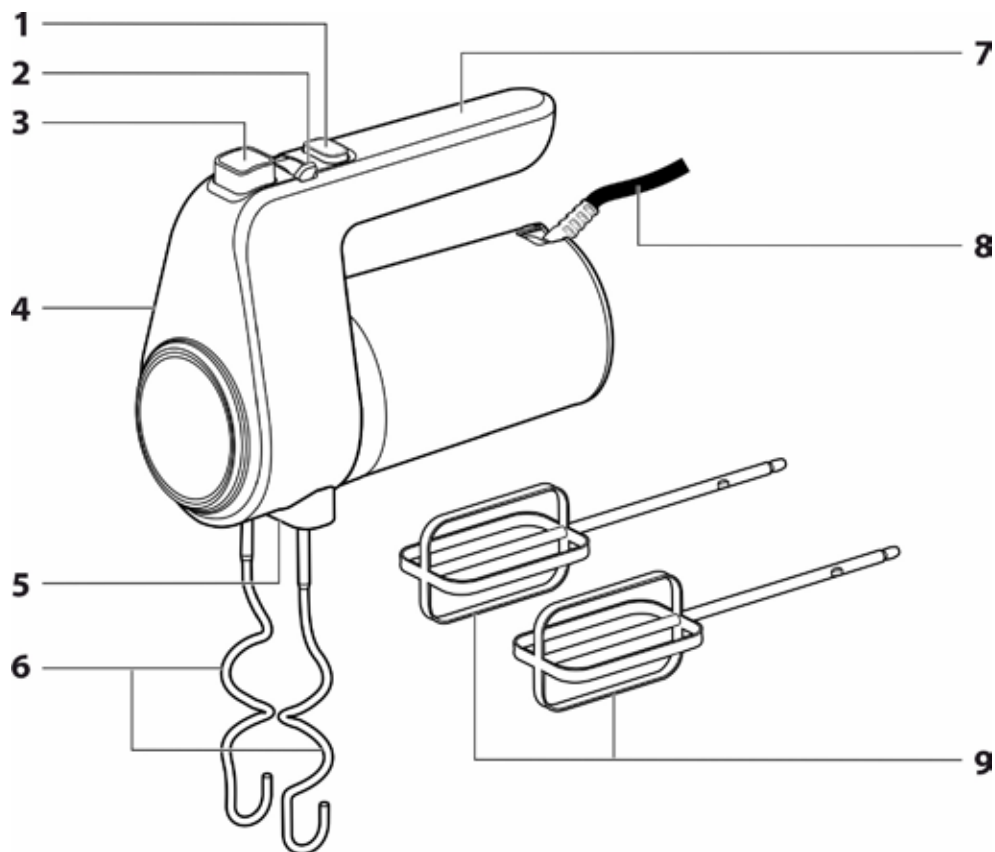
Použitie neoriginálneho príslušenstva môže viesť k vzniku nebezpečnej situácie.

- Spotrebič vypnite a odpojte od sieťovej zásuvky vždy, keď ho nepoužívate, pred čistením, údržbou alebo premiestnením. Nikdy nepremiestňujte spotrebič počas prevádzky.
- Spotrebič nepoužívajte, ak nefunguje správne, ak spadol na zem, ak bol ponorený do vody alebo je akokoľvek poškodený. Odovzdajte ho autorizovanému servisnému stredisku na kontrolu alebo opravu.
- Povrch spotrebiča je zakázané akokoľvek upravovať, napr. pomocou samolepiacej tapety, fólie a pod.
- Pred prvým použitím je potrebné odnimateľné nadstavce dôkladne umyť teplou vodou s použitím kuchynského saponátu, potom ich opláchnuť pitnou vodou a dôkladne utrieť dosucha jemnou utierkou.
- Pred zapnutím spotrebiča sa vždy presvedčte, že sú odnimateľné nadstavce riadne pripevnené k motorovej jednotke. Nikdy nekombinujte rôzne typy nadstavcov.
- Spotrebič nepoužívajte, ak máte mokré ruky.
- Nezakrývajte ventilačné otvory spotrebiča.
- Spotrebič nespúšťajte naprázdno. Nesprávne používanie spotrebiča môže nepriaznivo ovplyvniť jeho životnosť.
- Spotrebič uveďte do chodu až po tom, čo ponoríte nadstavce do nádoby s potravinami. Kým je spotrebič v prevádzke, nadstavce udržiavajte ponorené v nádobe, aby nedochádzalo k rozstrekovaniu potravín.
- Vyvarujte sa kontaktu s rotujúcimi časťami spotrebiča. Počas používania nekladajte do nádoby s prísadami ruky, vidličku alebo iné predmety a udržiavajte vlasy, oblečenie a pod. v dostatočnej vzdialenosti od rotujúcich častí spotrebiča. Ak vidlička alebo iný predmet spadne do nádoby počas používania, spotrebič okamžite vypnite.
- Pri manipulácii s horúcimi tekutinami a potravinami dbajte na zvýšenú opatrnosť. Horúca para alebo rozstreknutie horúcich tekutín a potravín môžu spôsobiť oparenie. Z dôvodu zvýšenej bezpečnosti sa odporúča nechať horúce tekutiny a potraviny pred mixovaním vychladnúť. Nikdy nemixujte horúce potraviny a tekutiny priamo v hrnci, ktorý je umiestnený na zapnutej varnej doske.
- Ak ste spracovávali teplé potraviny, odnimateľné nadstavce môžu byť po použití zahriate.

Bezpečnosť počas údržby

- Pred čistením nechajte spotrebič vždy celkom vychladnúť.
- Spotrebič čistite pravidelne po každom použití podľa inštrukcií uvedených v kapitole Údržba a čistenie. Na spotrebiči nevykonávajte akúkoľvek inú údržbu, ako je čistenie uvedené v kapitole Údržba a čistenie.
- Motorovú jednotku neumývajte pod tečúcou vodou ani ju neponárajte do vody alebo inej tekutiny. Motorová jednotka nie je určená na umývanie v umývačke riadu.
- Odnimateľné nadstavce sú určené na krátkodobý styk s potravinami (vrátane nápojov), t. j. max. 4 hodiny. Nenechávajte ich ponorené, napríklad vo vode, dlhší čas, aby nedošlo k poškodeniu ich povrchovej úpravy.

A



Ručný šľahač

Návod na používanie

- Pred použitím spotrebiča sa, prosím, oboznámte s návodom na jeho obsluhu, a to aj v prípade, že ste už oboznámení s používaním spotrebičov podobného typu. Spotrebič používajte iba tak, ako je opísané v tomto návode na použitie. Návod uschovajte pre prípad ďalšej potreby. Ak odovzdávate spotrebič inej osobe, zaistite, aby pri ňom bol priložený tento návod na použitie.
- Spotrebič starostlivo vybalte a dajte pozor, aby ste nevyhodili žiadnu časť obalového materiálu skôr, než nájdete všetky jeho súčasti. Minimálne počas trvania záručného práva z chybného plnenia, prípadne záruky za akosť, odporúčame uschovávať originálny prepravný kartón, baliaci materiál, pokladničný doklad a potvrdenie o rozsahu zodpovednosti predávajúceho alebo záručný list. V prípade prepravy odporúčame zabaliť spotrebič opäť do originálnej škatule od výrobcu.

POPIS SPOTREBIČA

- | | |
|--|---|
| A1 Tlačidlo turbo pre maximálnu rýchlosť šľahania/hnetenia | Sú vhodné na hnetenie chlebového cesta, cesta na čerstvé cestoviny, na pizzu alebo na sušienky, odpaľovaného cesta a pod. |
| A2 Prepínač na vypnutie a nastavenie rýchlosti | A7 Rukoväť |
| Ponúka šesť rýchlostných stupňov pre všetky typy receptov | A8 Prívodný kábel |
| A3 Tlačidlo na uvoľnenie šľahačov/hnetacích nadstavcov | A9 Súprava šľahačov nadstavcov z nehrdzavejúcej ocele |
| A4 Motorová jednotka | Sú vhodné na šľahanie smotany, krémov, zemiakovej kaše, treného cesta, nátierok, vaječných bielkov a žĺtkov a pod. |
| A5 Otvory na pripevnenie odnímateľných nadstavcov (spodná strana) | |
| A6 Súprava hnetacích nadstavcov z nehrdzavejúcej ocele | |

ÚČEL POUŽITIA RUČNÉHO ŠĽAHAČA

- Ručný šľahač je určený na šľahanie aj hnetenie bežného množstva potravín v domácnosti.
- Na spracovanie potravín slúžia dva druhy nadstavcov z nehrdzavejúcej ocele, ktoré sú ľahko vymeniteľné a umývateľné.

PRED PRVÝM POUŽITÍM

- Pred prvým použitím dôkladne umyte nadstavce **A6** a **A9** teplou vodou s použitím neutrálneho kuchynského saponátu. Potom všetko opláchnite čistou vodou a nechajte voľne vyschnúť, alebo dôkladne vytrite dosucha jemnou utierkou. Všetky nadstavce sú tiež vhodné na umývanie v umývačke riadu.
- Suchou utierkou utrite vonkajšie časti motorovej základne **A4**.



Upozornenie:

Motorovú jednotku **A4** ani jej sieťový kábel neoplachujte pod vodou ani ju neponárajte do vody. Jednotka nie je určená na umývanie v umývačke riadu.

POUŽITIE ZOSTAVENIE

- Skôr ako začnete spotrebič zosťavovať, uistite sa, že prepínač **A2** je nastavený v polohe 0 (vypnuté) a že motorová jednotka **A4** je odpojená od sieťovej zásuvky.
- Zvoľte typ nadstavcov, vhodných na zamýšľanú prácu, a upevnite ich do otvorov **A5** v spodnej časti motorovej jednotky podľa nasledujúcich pokynov:
 - Pripievňovacie časti šľahačov nadstavcov **A9** sú identické a je možné ich teda upevniť do ktoréhokoľvek otvoru v spodnej strane motorovej jednotky.
 - Pripievňovacie časti hnetacích nadstavcov **A6** sa líšia. Nadstavec s krúžkom je možné pripievať iba do väčšieho otvoru v spodnej strane motorovej jednotky, nadstavec bez krúžku je možné vložiť iba do menšieho otvoru. Dávajte pozor, aby ste nadstavce nezamienili a nesnažili sa ich upevniť do nesprávnych otvorov.
- Zvolené nadstavce priločte, kým nezaklapnú v bezpečnej pozícii.



Upozornenie:

Do šľahača vždy upevníte iba dva nadstavce s rovnakou funkciou – vždy buď dva šľahače nadstavce, alebo dva hnetacie nadstavce. Nikdy nekladajte dva rozdielne nadstavce, inak sa šľahač poškodí.

ZAPNUTIE A ŠĽAHANIE

- Do dostatočne veľkej nádoby vložte potraviny a tekutiny, ktoré chcete spracovať.
- Pripojte sieťový kábel šľahača k zásuvke elektrického napätia.
- Ponorte nadstavce do nádoby a na uvedenie šľahača do chodu nastavte prepínačom **A2** požadovaný stupeň rýchlosti v rozsahu 1 až 6.
- Odporúčame začať na nižšej rýchlosti a postupne ju zvyšovať. Nastavenie rýchlosti môžete meniť aj počas chodu šľahača. Riedke cestá a omáčky odporúčame spracovávať pri nižších stupňoch rýchlosti; zabránite tak vystreknutiu prísad z nádoby.



Upozornenie:

Ručný šľahač je určený na krátkodobú prevádzku s max. dĺžkou 5 minút. Po uplynutí tohto času šľahač vypnite a nechajte motorovú jednotku vychladnúť. Šľahač je možné opätovne použiť po 2 minútach.

Počas mixovania sa nesmú vkladať do nádoby predmety ako lyžica, kuchynský nôž, vidlička a pod., mohlo by dôjsť k úrazu alebo poškodeniu šľahača.

- Ak si prajete mixovať na najvyšší stupeň, stlačte tlačidlo TURBO. Toto tlačidlo nepoužívajte dlhšie než 30 sekúnd, aby nedošlo k prehriatiu spotrebiča.

VYPNUTIE A VYBRATIE NADSTAVCOV

- Po ukončení používania presuňte prepínač **A2** do polohy 0 (vypnuté) a prívodný kábel odpojte od zásuvky.
- Uistite, že sa rotujúce časti prestali otáčať a vyberte nadstavce z nádoby.
- Stlačte tlačidlo **A3** na uvoľnenie nadstavcov. Nadstavce je možné uvoľniť iba vtedy, keď je prepínač v polohe 0. Ak je prepínač v polohe 1 – 6, nadstavce sú zablokované proti vybratiu.
- Použitie nadstavce demontujte a očistite podľa pokynov uvedených v kapitole Čistenie a údržba.

OCHRANA PROTI PREHRIATIU

- Šľahač je vybavený tepelnou poistkou proti prehriatiu. Ak ho používate dlhšie než 5 minút alebo spracováвате veľmi tuhé potraviny a motorová jednotka sa zahreje na vysokú teplotu, šľahač sa automaticky vypne. V tom prípade vytiahnite sieťovú zástrčku a nechajte šľahač dostatočne vychladnúť. Potom ho môžete opäť uviesť do prevádzky.

ČISTENIE A ÚDRŽBA



Upozornenie:

Pred akýmkoľvek čistením alebo údržbou vždy odpojte šľahač od elektrickej siete a nechajte ho celkom vychladnúť.



Upozornenie:

Motorová jednotka a jej prívodný kábel nie sú určené na umývanie v umývačke riadu. Nepostrekujte ich vodou alebo inou tekutinou ani ich neponárajte do vody alebo inej tekutiny.

- Demontované nadstavce dôkladne umyte teplou vodou s použitím neutrálneho kuchynského saponátu. Potom ich opláchnite čistou vodou a dôkladne vytrite dosucha jemnou utierkou. Nadstavce je možné umýť aj v umývačke riadu.



Upozornenie:

Nadstavce sú určené na krátkodobý styk s potravinami (vrátane nápojov), t. j. max. 4 hodiny. Nenechávajte ich ponorené, napríklad vo vode, dlhší čas, aby nedošlo k poškodeniu ich povrchovej úpravy.

- Na čistenie vonkajšieho povrchu motorovej jednotky použite handričku mierne navlhčenú v slabom roztoku saponátového čistiaceho prípravku. Po aplikácii saponátového roztoku utrite povrch handričkou mierne navlhčenou v čistej vode a potom ju vytrite dosucha.



Upozornenie:

Na čistenie motorovej jednotky nikdy nepoužívajte chemikálie, drôtenku na riad, kovové drôtenky ani čistiace prostriedky s brúsnu zložkou, pretože tieto môžu vážne narušiť povrchovú úpravu jednotky.

SKLADOVANIE

- Pred uskladnením musí byť šľahač celkom chladný, vypnutý a odpojený od napájania, čistý a suchý.
- Motorovú jednotku a nadstavce uložte na čisté, suché miesto mimo dosahu detí.



Upozornenie:

Uskladnený šľahač nevystavujte extrémnym teplotám, priamemu slnečnému žiareniu, nadmernej vlhkosti a neumiestňujte ho do nadmerne prašného prostredia. Na uskladnený šľahač nič nekladajte.

TECHNICKÉ ÚDAJE

| | |
|-------------------------------|----------------|
| Menovitý rozsah napätia | 220 – 240 V AC |
| Menovitý kmitočet | 50 Hz |
| Menovitý príkon | 400 W |
| Dĺžka privádzneho kábla | 1,2 m |
| Hlučnosť | 85 dB (A) |

Deklarovaná hodnota emisie hluku tohto spotrebiča je 85 dB(A), čo predstavuje hladinu A akustického výkonu vzhľadom na referenčný akustický výkon 1 pW.

Vysvetlenie technických pojmov

Stupeň ochrany pred úrazom elektrickým prúdom:

Trieda II – Ochrana pred úrazom elektrickým prúdom je zaistená dvojitou alebo zosilnenou izoláciou.

Zmeny textu a technických parametrov vyhradené.

POKYNY A INFORMÁCIE O ZAOBCHÁDZANÍ S POUŽITÝM OBALOM

Použitý obalový materiál odložte na miesto určené obcou na ukladanie odpadu.

LIKVIDÁCIA POUŽITÝCH ELEKTRICKÝCH A ELEKTRONICKÝCH ZARIADENÍ



Tento symbol na produktoch alebo v sprievodných dokumentoch znamená, že použité elektrické a elektronické výrobky sa nesmú pridať do bežného komunálneho odpadu. Pre správnu likvidáciu, obnovu a recykláciu odovzdajte tieto výrobky na určené zberné miesta. Alternatívne v niektorých krajinách Európskej únie alebo iných európskych krajinách môžete vrátiť svoje výrobky miestnemu predajcovi pri kúpe ekvivalentného nového produktu.

Správnou likvidáciou tohto produktu pomôžete zachovať cenné prírodné zdroje a napomáhate prevencii potenciálnych negatívnych dopadov na životné prostredie a ľudské zdravie, čo by mohli byť dôsledky nesprávnej likvidácie odpadov. Ďalšie podrobnosti si vyžiadajte od miestneho úradu alebo najbližšieho zberného miesta.

Pri nesprávnej likvidácii tohto druhu odpadu sa môžu v súlade s národnými predpismi udeliť pokuty.

Pre podnikové subjekty v krajinách Európskej únie

Ak chcete likvidovať elektrické a elektronické zariadenia, vyžiadajte si potrebné informácie od svojho predajcu alebo dodávateľa.

Likvidácia v ostatných krajinách mimo Európskej únie

Tento symbol je platný v Európskej únii. Ak chcete tento výrobok zlikvidovať, vyžiadajte si potrebné informácie o správnom spôsobe likvidácie od miestnych úradov alebo od svojho predajcu.



Tento výrobok spĺňa všetky základné požiadavky smerníc EÚ, ktoré sa naň vzťahujú.