



## **EL ■ Αφυγρατήρας**

*Μετάφραση του πρωτότυπου εγχειριδίου*

### **ΔΙΑΒΑΖΕΤΕ ΠΡΟΣΕΚΤΙΚΑ ΚΑΙ ΦΥΛΑΣΣΕΤΕ ΓΙΑ ΜΕΛΛΟΝΤΙΚΗ ΧΡΗΣΗ.**

- Η παρούσα συσκευή μπορεί να χρησιμοποιείται από παιδιά 8 ετών και άνω και από άτομα με μειωμένες σωματικές ή πνευματικές ικανότητες ή από άπειρα άτομα, εφόσον επιβλέπονται από κατάλληλο άτομο ή έχουν ενημερωθεί για τον ασφαλή τρόπο χρήσης του προϊόντος και κατανοούν τους πιθανούς κινδύνους. Ο καθαρισμός και η συντήρηση μπορούν να εκτελούνται από τον χρήστη αλλά όχι από παιδιά χωρίς επίβλεψη. Τα παιδιά δεν πρέπει να παίζουν με τη συσκευή.
- Εάν το καλώδιο ρεύματος έχει υποστεί βλάβη, πρέπει να αντικατασταθεί από εξουσιοδοτημένο κέντρο σέρβις ή κάποιον εξειδικευμένο τεχνικό για να αποφευχθούν τυχόν κίνδυνοι. Αν το καλώδιο ρεύματος έχει υποστεί ζημιά, η χρήση της συσκευής απαγορεύεται.
- Η συσκευή πρέπει να φυλάσσεται με τέτοιο τρόπο ώστε να αποτρέπεται τυχόν μηχανική βλάβη της.
- Η συσκευή πρέπει να φυλάσσεται σε καλά αεριζόμενη τοποθεσία, όπου οι διαστάσεις του χώρου αντιστοιχούν στις διαστάσεις που προδιαγράφονται για τη λειτουργία της.
- Η συσκευή πρέπει να φυλάσσεται σε χώρο όπου δεν χρησιμοποιούνται συνεχώς γυμνές φλόγες (π.χ. συσκευή αερίου σε λειτουργία) ή δεν υπάρχουν πηγές φλόγας (π.χ. ηλεκτρικό θερμαντικό στοιχείο σε λειτουργία).
- Προτού συνδέσετε τη συσκευή στην πρίζα, ελέγχετε εάν η ονομαστική τάση στην ετικέτα της συσκευής συμφωνεί με την ηλεκτρική τάση της πρίζας.
- Συνδέετε τη συσκευή μόνο σε σωστά γειωμένη πρίζα.
- Η πρίζα πρέπει να είναι ελεύθερα προσβάσιμη, έτσι ώστε να μπορείτε γρήγορα να αποσυνδέσετε το καλώδιο ρεύματος από την πηγή του ρεύματος, αν χρειαστεί.
- Η συσκευή έχει σχεδιαστεί για χρήση σε σπίτια, γραφεία και παρεμφερείς χώρους. Μην τη χρησιμοποιείτε σε χώρους με πολλή σκόνη ή υγρασία, όπως δωμάτια πλυντηρίου ή μπάνια, σε χώρους όπου φυλάσσονται ουσίες με χημικές ή εκρηκτικές ιδιότητες, σε βιομηχανικό περιβάλλον ή σε εξωτερικούς χώρους!
- Μην τοποθετείτε τη συσκευή κοντά σε γυμνές φλόγες ή συσκευές που εκπέμπουν θερμότητα.

- Μην τοποθετείτε τη συσκευή πάνω σε ασταθείς επιφάνειες, όπως χαλιά με πολύ μακρύ και πυκνό πέλος.
- Η συσκευή μπορεί να χρησιμοποιείται μόνο πάνω σε στεγνές, σταθερές, ομαλές και οριζόντιες επιφάνειες.
- Η συσκευή διαθέτει τροχούς κίνησης, επομένως πρέπει να δίνετε ιδιαίτερη προσοχή κατά τον χειρισμό της, ώστε να μην πέσει από τις σκάλες ή να μην κυλίσει προς τα κάτω σε επιφάνειες με κλίση. Είναι απαραίτητο να ασφαλίσετε τους τροχούς, χρησιμοποιώντας τους αναστολείς.
- Χρησιμοποιήστε μόνο γνήσια μέρη για τη συναρμολόγηση της συσκευής. Προτού ξεκινήσετε τη συναρμολόγηση της συσκευής, βεβαιωθείτε ότι την έχετε απενεργοποιήσει και αποσυνδέσει από την πρίζα.
- Προτού συνδέσετε τη συσκευή σε πρίζα, βεβαιωθείτε ότι έχει συναρμολογηθεί σωστά σύμφωνα με τις οδηγίες του παρόντος εγχειριδίου χρήσης.
- Μην αγγίζετε τη συσκευή με υγρά ή βρεγμένα χέρια. Αυτό ισχύει ειδικά όταν είναι συνδεδεμένη σε πρίζα.
- Μην ψεκάζετε ή καταβρέχετε τη συσκευή με νερό και μην τη βυθίζετε σε νερό ή σε άλλο υγρό.
- Μην την καλύπτετε και μην τοποθετείτε αντικείμενα στις οπές εισόδου ή εξόδου του αέρα. Σε αντίθετη περίπτωση μπορεί να προκληθεί ζημιά στη συσκευή.
- Κατά τη διάρκεια της λειτουργίας, πρέπει να υπάρχει επαρκής χώρος για την κυκλοφορία του αέρα, τουλάχιστον 30 cm σε όλες τις πλευρές της συσκευής.
- Για να ενεργοποιήσετε ή να απενεργοποιήσετε τη συσκευή, να χρησιμοποιείτε πάντα τα κατάλληλα κουμπιά στον πίνακα ελέγχου. Μην απενεργοποιείτε τη συσκευή αποσυνδέοντας το καλώδιο ρεύματος από την πρίζα.
- Απενεργοποιείτε πάντα τη συσκευή και αποσυνδέετε την από την πρίζα όταν την αφήνετε χωρίς επίβλεψη, όταν δεν τη χρησιμοποιείτε και προτού τη μετακινήσετε, την αποσυναρμολογήσετε ή την καθαρίσετε.
- Μην επιχειρήσετε να αφαιρέσετε το εξωτερικό περίβλημα της συσκευής.
- Αποσυνδέετε τη συσκευή από την πρίζα τραβώντας το φις, ποτέ το καλώδιο ρεύματος. Σε αντίθετη περίπτωση ενδέχεται να προκληθεί ζημιά στο καλώδιο ρεύματος ή την πρίζα.
- Σε περίπτωση που το καλώδιο ρεύματος ή το φις έχουν υποστεί οποιαδήποτε βλάβη, μη χρησιμοποιείτε τη συσκευή.

- Φυλάσσετε τη συσκευή σε κατακόρυφη θέση. Η μεταφορά της μπορεί να πραγματοποιείται σε κατακόρυφη θέση ή κεκλιμένη προς το πλάι. Αν έχετε ήδη χρησιμοποιήσει τη συσκευή, βεβαιωθείτε ότι έχει αποστραγγιστεί όλη η συμπύκνωση. Μετά τη μεταφορά της συσκευής, περιμένετε τουλάχιστον 1 ώρα προτού τη χρησιμοποιήσετε.
- Μη χρησιμοποιείτε τη συσκευή εάν δεν λειτουργεί σωστά, εάν έχει υποστεί ζημιά ή έχει βυθιστεί στο νερό. Για να αποφύγετε τυχόν επικίνδυνες καταστάσεις, μην επισκευάζετε μόνος/-η σας τη συσκευή και μην την τροποποιείτε με κανέναν τρόπο. Όλες οι επισκευές ή οι τροποποιήσεις πρέπει να εκτελούνται σε εξουσιοδοτημένο κέντρο σέρβις. Επεμβαίνοντας στη συσκευή, διατρέχετε τον κίνδυνο να ακυρώσετε τα νόμιμα δικαιώματά σας στο πλαίσιο της εγγύησης για ανεπαρκή απόδοση ή κακή ποιότητα.



Πριν από την εγκατάσταση ή τη λειτουργία της καινούρια σας συσκευής διαβάστε προσεκτικά το παρόν εγχειρίδιο χρήσης. Βεβαιωθείτε ότι έχετε φυλάξει το εγχειρίδιο για μελλοντική χρήση.

Κίνδυνος πυρκαγιάς.



- Η παρούσα συσκευή δεν πρέπει να χρησιμοποιείται από άτομα (συμπερ. παιδιών) με μειωμένες σωματικές, αισθητηριακές ή πνευματικές ικανότητες ή από άτομα με ανεπαρκή εμπειρία και γνώσεις εκτός εάν επιβλέπονται ή έχουν ενημερωθεί για τον ασφαλή τρόπο χρήσης της συσκευής από το υπεύθυνο για την ασφάλεια του άτομο (ισχύει για χώρες εκτός Ευρώπης). Τα παιδιά θα πρέπει να επιβλέπονται για να διασφαλίζεται ότι δεν παίζουν με τη συσκευή.
- Η συσκευή πρέπει να εγκαθίσταται σύμφωνα με τον εθνικό κώδικα ηλεκτρολογικών συστημάτων.
- Συσκευή εξοπλισμένη με ηλεκτρικό θερμαντικό στοιχείο πρέπει να τοποθετείται σε απόσταση τουλάχιστον 1 m από ουσίες με εκρηκτικές ιδιότητες.
- Επικοινωνήστε με εξουσιοδοτημένο κέντρο σέρβις για επισκευές και για τη συντήρηση της συσκευής αυτής.
- Μην συνδέετε τη συσκευή σε πρίζα που δεν είναι σταθερή ή έχει υποστεί ζημιά.

- Μην χρησιμοποιείτε τη συσκευή για σκοπούς άλλους από αυτούς που περιγράφονται στο παρόν εγχειρίδιο χρήσης.
- Καλέστε έναν εξουσιοδοτημένο τεχνικό εγκατάστασης για την τοποθέτηση της συσκευής.
- Αν η συσκευή αναποδογυρίσει κατά τη διάρκεια της χρήσης διακόψτε αμέσως τη λειτουργία της και αποσυνδέστε το φως καλωδίου ρεύματος από την πρίζα. Ελέγξτε οπτικά τη συσκευή προκειμένου να βεβαιωθείτε, ότι δεν έχει υποστεί ζημιά. Σε περίπτωση που δεν είστε βέβαιοι εάν η συσκευή έχει υποστεί ζημιά ή όχι επικοινωνήστε με έναν εξουσιοδοτημένο τεχνικό ή με την εξυπηρέτηση πελατών.
- Το καλώδιο ρεύματος πρέπει να αποσυνδέεται από την πρίζα κατά τη διάρκεια καταιγίδας προκειμένου να αποφεύγεται η πρόκληση βλάβης από τυχόν αστραπή.
- Για να μειώσετε τον κίνδυνο πυρκαγιάς ή τραυματισμού λόγω ηλεκτροπληξίας, μην χρησιμοποιείτε τη συσκευή αυτή με ημιαγωγό ρύθμισης ταχύτητας.
- Μην τοποθετείτε το καλώδιο ρεύματος κάτω από το χαλί. Μην καλύπτετε το καλώδιο ρεύματος με χαλιά, στρώματα ή παρόμοια αντικείμενα. Μην τοποθετείτε το καλώδιο ρεύματος κάτω από έπιπλα ή την ίδια τη συσκευή. Τοποθετήστε το καλώδιο ρεύματος έτσι ώστε να μην μπορεί να το πατήσει κάποιος ή να σκοντάψει κάποιος σε αυτό.
- Μην ανοίγετε τη συσκευή όσο λειτουργεί.
- Όταν έχει αφαιρεθεί το φίλτρο μην αγγίζετε τα μεταλλικά μέρη της συσκευής.
- Η ετικέτα του κατασκευαστή βρίσκεται στον πίσω πίνακα της συσκευής και περιλαμβάνει τα ηλεκτρικά και άλλα τεχνικά χαρακτηριστικά της συσκευής.
- Βεβαιωθείτε ότι η συσκευή είναι σωστά γειωμένη. Η σωστή γείωση είναι απαραίτητη για την ελαχιστοποίηση κινδύνου τραυματισμού από ηλεκτροπληξία ή πυρκαγιά. Για την αποφυγή κινδύνου τραυματισμού από ηλεκτροπληξία το καλώδιο ρεύματος διαθέτει ακροδέκτη γείωσης.
- Εάν η πρίζα στην οποία θέλετε να συνδέσετε τη συσκευή δεν είναι σωστά γειωμένη ή εάν δεν διαθέτει προστασία επιβραδυντικής μολυβδασφάλειας ή διακόπτη παροχής ρεύματος (Η απαραίτητη ασφάλεια τήξης ή διακόπτης παροχής ρεύματος ορίζονται από το μέγιστο ρεύμα της συσκευής. Το μέγιστο ρεύμα υποδεικνύεται στην ετικέτα της συσκευής), επικοινωνήστε με έναν εξειδικευμένο ηλεκτρολόγο για να εγκαταστήσει μια κατάλληλα γειωμένη πρίζα.

- Βεβαιωθείτε ότι η πρόσβαση στην πρίζα είναι εύκολη μετά την εγκατάσταση της συσκευής.
- **Μην χρησιμοποιείτε καλώδια επέκτασης ή προσαρμογείς ρεύματος σε αυτή τη συσκευή.** Ωστόσο εάν η χρήση καλωδίου επέκτασης είναι απαραίτητη, χρησιμοποιείτε μόνο καλώδια επέκτασης εγκεκριμένα για χρήση με τον αφυγραντήρα (διαθέσιμα στο εμπόριο).
- Για να αποφύγετε πιθανό τραυματισμό αποσυνδέετε πάντα το καλώδιο ρεύματος από την πρίζα πριν από την εγκατάσταση και/ή το σέρβις.
- Η ηλεκτρική καλωδίωση πρέπει να διεξάγεται αποκλειστικά σύμφωνα με το ηλεκτρικό διάγραμμα το οποίο βρίσκεται στο μεσαίο τμήμα της συσκευής (πίσω από το δοχείο συμπυκνώματος).
- Λάβετε υπόψη τις προδιαγραφές της ασφάλειας τήξης - η PCB της συσκευής είναι εξοπλισμένη με ασφάλεια τήξης προκειμένου να διασφαλίζεται η προστασία έναντι υπερβολικής έντασης ηλεκτρικού ρεύματος. Οι προδιαγραφές της ασφάλειας τήξης είναι τυπωμένες πάνω στη μητρική πλακέτα δηλ. T3.15A/250V (ή 350 V) κ.λπ.
- Για να αποφύγετε τυχόν τραυματισμό του χειριστή ή άλλων ατόμων ή υλικές ζημιές τηρείτε τα ακόλουθα μέτρα. Η εσφαλμένη χρήση ως αποτέλεσμα μη τήρησης των μέτρων αυτών μπορεί να οδηγήσει σε τραυματισμούς ή πρόκληση ζημιάς.



#### **ΠΡΟΕΙΔΟΠΟΙΗΣΗ:**

Το παρόν σύμβολο υποδεικνύει τον κίνδυνο σοβαρού τραυματισμού ή θανάτου.



#### **ΠΡΟΣΟΧΗ:**

Το παρόν σύμβολο υποδεικνύει τον κίνδυνο τραυματισμού ή πρόκλησης υλικών ζημιών.



## **ΠΡΟΕΙΔΟΠΟΙΗΣΗ**

Μην υπερβαίνετε την ονομαστική τάση της πρίζας σας ή της συνδεδεμένης συσκευής. Διαφορετικά υπάρχει κίνδυνος τραυματισμού λόγω ηλεκτροπληξίας ή πρόκλησης πυρκαγιάς λόγω υπερβολικής θέρμανσης.

Μην ενεργοποιείτε ή απενεργοποιείτε τη συσκευή αποσυνδέοντάς την από την πρίζα. Υπάρχει κίνδυνος τραυματισμού από ηλεκτροπληξία ή πρόκλησης πυρκαγιάς λόγω υπερβολικής θέρμανσης.

Μην προκαλείτε ζημιά στο καλώδιο ρεύματος και μην χρησιμοποιείτε ακατάλληλο καλώδιο ρεύματος. Υπάρχει κίνδυνος τραυματισμού λόγω ηλεκτροπληξίας ή πρόκλησης πυρκαγιάς.

Μην τροποποιείτε το μήκος του καλωδίου, αποφύγετε να χρησιμοποιείτε το ίδιο καλώδιο με άλλη συσκευή. Υπάρχει κίνδυνος τραυματισμού από ηλεκτροπληξία ή πρόκλησης πυρκαγιάς λόγω υπερβολικής θέρμανσης.

Μην συνδέετε ή αποσυνδέετε το καλώδιο ρεύματος με βρεγμένα χέρια. Υπάρχει κίνδυνος τραυματισμού λόγω ηλεκτροπληξίας.

Μην τοποθετείτε τη συσκευή κοντά σε πηγές θερμότητας. Τα πλαστικά μέρη ενδέχεται να λιώσουν και να προκληθεί πυρκαγιά.

Εάν αντιληφθείτε κάποιον ασυνήθιστο ήχο, δυσάρεστες οσμές ή καπνό να εξέρχεται από τη συσκευή, αποσυνδέστε το καλώδιο ρεύματος από την πρίζα. Υπάρχει κίνδυνος πυρκαγιάς ή τραυματισμού από ηλεκτροπληξία.

Μην προσπαθήσετε ποτέ να αποσυναρμολογήσετε ή να επισκευάσετε τη συσκευή από μόνοι σας. Υπάρχει κίνδυνος πρόκλησης ζημιάς στη συσκευή ή τραυματισμού από ηλεκτροπληξία.

Απενεργοποιήστε τη συσκευή και αποσυνδέστε το καλώδιο ρεύματος από την πρίζα πριν από τον καθαρισμό. Υπάρχει κίνδυνος τραυματισμού λόγω ηλεκτροπληξίας ή άλλων τραυματισμών.

Μην χρησιμοποιείτε τη συσκευή κοντά σε εύφλεκτα αέρια ή εκρηκτικές ουσίες όπως πετρέλαιο, βενζίνη, διαλύτες κ.λπ. Υπάρχει κίνδυνος πρόκλησης έκρηξης ή πυρκαγιάς.

Μην πίνετε ή χρησιμοποιείτε το νερό από το δοχείο συμπυκνώματος. Περιέχει βλαβερές ουσίες που μπορεί να προκαλέσουν εμετό ή προβλήματα πέψης.

Μην αφαιρείτε το δοχείο συμπυκνώματος ενώ η συσκευή λειτουργεί. Υπάρχει κίνδυνος ως προς την προστασία της συσκευής, μπορεί να προκληθεί ζημιά ή τραυματισμός από ηλεκτροπληξία.



## ΠΡΟΣΟΧΗ

Μην χρησιμοποιείτε τη συσκευή σε μικρές περιοχές. Ο ανεπαρκής εξαερισμός μπορεί να προκαλέσει υπερθέρμανση και φωτιά.

Μην τοποθετείτε τη συσκευή κοντά σε περιοχή όπου νερό ή άλλα υγρά μπορεί να ψεκαστούν πάνω της. Νερό μπορεί να εισέλθει στη συσκευή και να προκαλέσει ζημιά στη μόνωση. Μπορεί να προκληθεί τραυματισμός λόγω ηλεκτροπληξίας ή πυρκαγιά.

Τοποθετήστε τη συσκευή σε επίπεδη και σταθερή θέση. Σε περίπτωση που η συσκευή αναποδογυρίσει μπορεί να σημειωθεί διαρροή συμπυκνώματος, η οποία μπορεί να προκαλέσει υλικές ζημιές ή τραυματισμό λόγω ηλεκτροπληξίας ή πυρκαγιά.

Μην καλύπτετε τις οπές εισόδου ή εξόδου με πανιά καθαρισμού ή πετσέτες κ.λπ. Ο ανεπαρκής εξαερισμός μπορεί να προκαλέσει υπερθέρμανση και φωτιά.

Να είστε ιδιαίτερος προσεκτικοί όταν η συσκευή βρίσκεται στον ίδιο χώρο με βρέφη, μικρά παιδιά, ηλικιωμένα άτομα ή άτομα με ανεπαρκή ευαισθησία στην υγρασία

Μην χρησιμοποιείτε τη συσκευή σε περιοχές που γίνεται χρήση χημικών. Η συσκευή μπορεί να υποστεί βλάβη λόγω διάχυσης χημικών και διαλυμάτων στον αέρα

Μην τοποθετείτε τα δάκτυλά σας ή άλλα ξένα αντικείμενα στο πλέγμα ή στις οπές. Να είστε ιδιαίτερος προσεκτικοί κατά την παρουσία παιδιών. Υπάρχει κίνδυνος τραυματισμού από ηλεκτροπληξία ή πρόκληση ζημιάς στη συσκευή.

Μην τοποθετείτε βαριά αντικείμενα πάνω στο καλώδιο ρεύματος και βεβαιωθείτε ότι το καλώδιο ρεύματος δεν έχει τσακίσει ή παραμορφωθεί. Υπάρχει κίνδυνος πυρκαγιάς ή τραυματισμού από ηλεκτροπληξία.

Μην σκαρφαλώνετε και μην κάθεστε πάνω στη συσκευή. Υπάρχει κίνδυνος πυρκαγιάς εάν η συσκευή πέσει ή υποστεί ζημιά επειδή αναποδογύρισε.

Εισάγετε τα φίλτρα πάντα με ασφάλεια. Καθαρίζετε τα φίλτρα μία φορά κάθε δύο εβδομάδες. Η λειτουργία της συσκευής χωρίς φίλτρα μπορεί να την προκαλέσει ζημιές.

Εάν εισέλθει νερό στη συσκευή απενεργοποιήστε την και αποσυνδέστε την από την πρίζα. Επικοινωνήστε με εξουσιοδοτημένο κέντρο σέρβις. Υπάρχει κίνδυνος πρόκλησης ζημιάς στη συσκευή ή ατυχήματος.

Μην τοποθετείτε βάζα με λουλούδια ή άλλα δοχεία με νερό πάνω στη συσκευή. Νερό μπορεί να χυθεί, να εισέλθει στη συσκευή και να προκαλέσει ζημιά στη μόνωση, τραυματισμό λόγω ηλεκτροπληξίας ή πυρκαγιά.



## ΕΙΔΙΚΕΣ ΠΛΗΡΟΦΟΡΙΕΣ ΓΙΑ ΣΥΣΚΕΥΕΣ ΠΟΥ ΧΡΗΣΙΜΟΠΟΙΟΥΝ ΨΥΚΤΙΚΟ ΑΕΡΙΟ R290

- Μελετήστε προσεκτικά όλες τις προειδοποιήσεις.
- Για την απόψυξη και τον καθαρισμό, μη χρησιμοποιείτε κανένα άλλο εργαλείο εκτός από εκείνα που συνιστά ο κατασκευαστής.
- Αυτή η συσκευή πρέπει να βρίσκεται σε περιβάλλον όπου δεν υπάρχουν πηγές φλόγας που λειτουργούν συνεχώς (για παράδειγμα γυμνές φλόγες, συσκευές αερίου ή ηλεκτρικές συσκευές).
- Μη διατρύπατε τη συσκευή και μην την καίτε.
- Τα ψυκτικά αέρια ενδέχεται να είναι άοσμα.
- Αυτή η συσκευή πρέπει να βρίσκεται σε χώρους με εμβαδόν μεγαλύτερο των 4 m<sup>2</sup>.
- Αυτή η συσκευή περιέχει περίπου 45 g ψυκτικού αερίου R290.
- Το R290 είναι ένα ψυκτικό αέριο που πληροί τις ευρωπαϊκές οδηγίες περί περιβαλλοντικής προστασίας. Μην ανοίγετε οπές ή διατρύπατε οποιοδήποτε μέρος του κυκλώματος ψύξης.
- Στον χώρο όπου εγκαθίσταται, λειτουργεί ή φυλάσσεται η συσκευή πρέπει να αποτρέπεται η συλλογή τέτοιων ψυκτικών που διαρρέουν, η οποία θα μπορούσε να προκαλέσει έκρηξη ή πυρκαγιά από την ανάφλεξη του ψυκτικού μετά την εκκίνηση ηλεκτρικών θερμαντήρων, κουζινών ή άλλων πηγών ανάφλεξης.
- Η συσκευή πρέπει να φυλάσσεται με τέτοιον τρόπο ώστε να αποτρέπεται τυχόν μηχανική βλάβη της.
- Τα άτομα που εκτελούν εργασίες ή επισκευές σε κυκλώματα ψύξης πρέπει να διαθέτουν κατάλληλη εξουσιοδότηση από εξουσιοδοτημένο ίδρυμα που πιστοποιεί την ικανότητα των συγκεκριμένων ατόμων να εκτελούν εργασίες με ψυκτικά σε συμμόρφωση με τη συγκεκριμένη αξιολόγηση της ένωσης για αυτόν τον τομέα.
- Οι εργασίες συντήρησης πρέπει να εκτελούνται αποκλειστικά με βάση τις συστάσεις του κατασκευαστή της συγκεκριμένης συσκευής. Οι εργασίες συντήρησης και επισκευής για τις οποίες απαιτείται η συμβολή άλλου καταρτισμένου ειδικού προσωπικού επιτρέπεται να εκτελούνται μόνο υπό την επίβλεψη εξειδικευμένων ειδικών στον τομέα των εύφλεκτων ψυκτικών.
- Εφαρμογή του εθνικού κώδικα σχετικά με τα αέρια.
- Μην καλύπτετε τις οπές.

## Σημειώσεις σχετικά με τα φθοριούχα αέρια

- Φθοριούχα αέρια του θερμοκηπίου περιέχονται σε ερμητικά σφραγισμένη συσκευή. Για να λάβετε συγκεκριμένες πληροφορίες σχετικά με τον τύπο και το ισοδύναμο του φθοριούχου αερίου θερμοκηπίου το CO<sub>2</sub> σε τόνους (σε ορισμένα μοντέλα) ανατρέξτε στη σχετική ετικέτα στη συσκευή.
- Η εγκατάσταση, το σέρβις, η συντήρηση και οι επισκευές της συσκευής πρέπει να διεξάγονται από πιστοποιημένο τεχνικό.
- Η αφαίρεση και η ανακύκλωση της συσκευής πρέπει να διεξάγονται από πιστοποιημένο τεχνικό.

## Σύμβολα που μπορεί να υπάρχουν στη συσκευή.



**ΠΡΟΕΙΔΟΠΟΙΗΣΗ** Το σύμβολο αυτό υποδεικνύει ότι η συσκευή χρησιμοποιεί εύφλεκτο ψυκτικό υγρό. Σε περίπτωση που διαρρέυσει ψυκτικό υγρό και συνεπώς εκτεθεί σε εξωτερική πηγή θερμότητας μπορεί να προκληθεί πυρκαγιά.



**ΠΡΟΣΟΧΗ**

Το παρόν σύμβολο υποδεικνύει ότι το παρόν εγχειρίδιο χρήσης πρέπει να μελετηθεί προσεκτικά.



**ΠΡΟΣΟΧΗ**

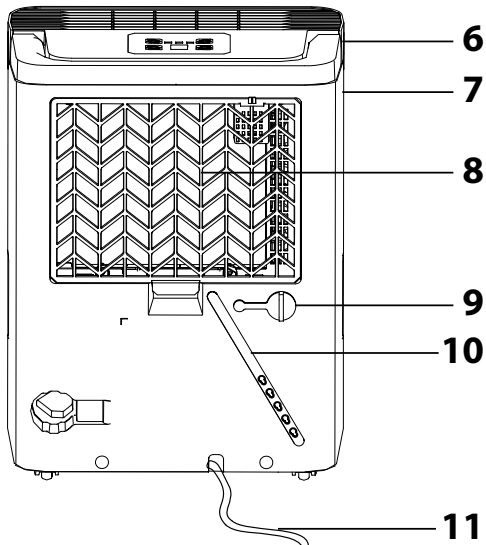
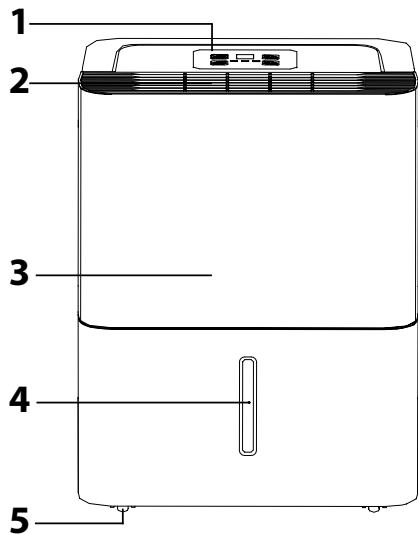
Το παρόν σύμβολο υποδεικνύει ότι ένας τεχνικός σέρβις μπορεί να εργαστεί στη συσκευή, σεβόμενος τις οδηγίες εγκατάστασης.



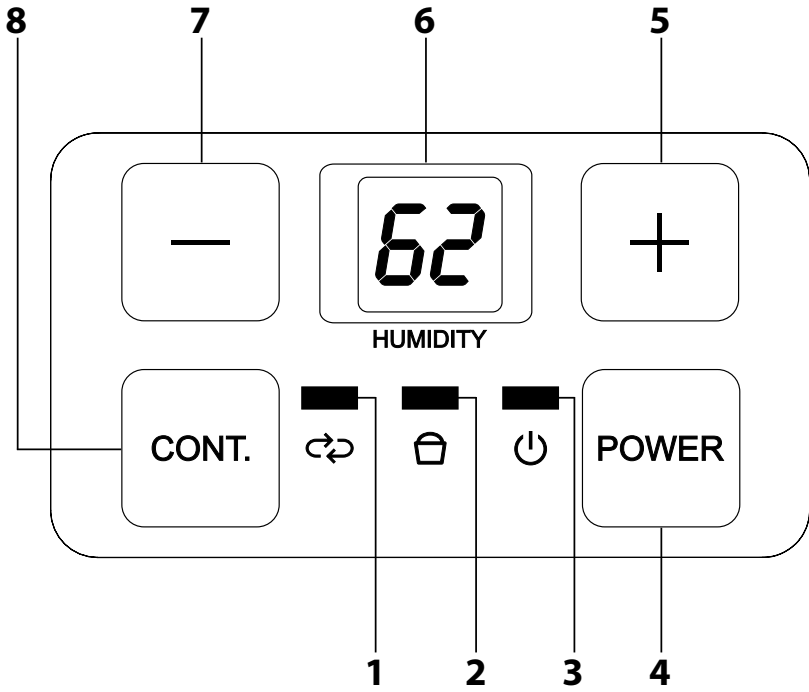
**ΠΡΟΣΟΧΗ**

Το παρόν σύμβολο υποδεικνύει τη διάθεση πληροφοριών με τη μορφή εγχειριδίου χρήσης και οδηγιών εγκατάστασης.

**A**



**B**



- Πριν από τη χρήση αυτής της συσκευής διαβάστε προσεκτικά το εγχειρίδιο χρήσης, ακόμη και στην περίπτωση που είστε ήδη εξοικειωμένοι με τη χρήση παρόμοιων τύπων συσκευών. Χρησιμοποιείτε τη συσκευή μόνο όπως περιγράφεται στο παρόν εγχειρίδιο χρήσης. Φυλάσσετε αυτό το εγχειρίδιο χρήσης σε ασφαλή σημείο όπου θα μπορείτε να το βρείτε εύκολα, αν το χρειαστείτε.
- Συνιστούμε να φυλάξετε την αρχική χάρτινη συσκευασία, το υλικό συσκευασίας, την απόδειξη αγοράς μαζί με τη δήλωση ευθύνης του πωλητή, ή την κάρτα εγγύησης, τουλάχιστον για όσο διάστημα δικαιούστε απόζημια για ανεπαρκή απόδοση ή κακή ποιότητα της συσκευής. Σε περίπτωση μεταφοράς της συσκευής, συνιστούμε να χρησιμοποιήσετε την αρχική συσκευασία του κατασκευαστή.

### ΠΕΡΙΓΡΑΦΗ ΤΗΣ ΣΥΣΚΕΥΗΣ

<b>A1</b> Πίνακας ελέγχου	<b>A8</b> Φίλτρο αέρα (τοποθετημένο πίσω από πλέγμα)
<b>A2</b> Πλέγμα εκροής αέρα	<b>A9</b> Έξοδος σύνδεσης εύκαμπτου σωλήνα αποστράγγισης
<b>A3</b> Δοχείο συμπυκνωμάτων (πίσω από το μπροστινό κάλυμμα)	<b>A10</b> Χώρος φύλαξη καλωδίου ρεύματος (χρήση μόνο για την αποθήκευση)
<b>A4</b> Διαφανές παράθυρο	<b>A11</b> Καλώδιο ρεύματος
<b>A5</b> Τροχή κίνησης	
<b>A6</b> Λαβή	
<b>A7</b> Πλέγμα εισόδου αέρα	

### ΠΕΡΙΓΡΑΦΗ ΤΟΥ ΠΙΝΑΚΑ ΕΛΕΓΧΟΥ

<b>B1</b> Ενδεικτική λυχνία συνεχούς αφύγρανσης	<b>B5</b> Απενεργοποίησης	<b>B6</b> Κομπι με συν (+)
<b>B2</b> Ενδεικτική λυχνία πλήρωσης δοχείου συμπυκνωμάτων	<b>B7</b> Οθόνη	<b>B7</b> Κομπι με μείον (-)
<b>B3</b> Ενδεικτική λυχνία ενεργοποίησης	<b>B8</b> Κομπι συνεχούς αφύγρανσης	
<b>B4</b> Κομπι ενεργοποίησης/		

### ΠΡΙΝ ΑΠΟ ΤΗΝ ΠΡΩΤΗ ΧΡΗΣΗ

- Πριν από την πρώτη χρήση, αφαιρέστε τη συσκευή και τα εξαρτήματά της από το υλικό συσκευασίας καθώς και όλες τις διαφημιστικές ετικέτες και τα αυτοκόλλητα από τη συσκευή. Βεβαιωθείτε ότι η συσκευή ή ο οποιοδήποτε μέρος της συσκευής δεν έχει φθαρεί.



#### Σημείωση:

Οι τροχοί κίνησης **A5** είναι αποσπώμενοι σε ορισμένα μοντέλα. Πριν από τη χρήση βιδώστε τους τροχούς κίνησης στην κάτω πλευρά της συσκευής.

Μην μετακινείτε τη συσκευή περνώντας τους τροχούς πάνω από χαλιά, κατώφλια ποτών ή άλλα εμπόδια. Αυτό ενδέχεται να τους προκαλέσει ζημιά.

Μην μετακινείτε τη συσκευή όταν το δοχείο συμπυκνωμάτων είναι γεμάτο.

Ορισμένα μοντέλα ενδέχεται να πωλούνται χωρίς τροχούς κίνησης **A5**.

### ΘΕΣΗ ΤΟΠΟΘΕΤΗΣΗΣ ΤΗΣ ΣΥΣΚΕΥΗΣ

- Τοποθετήστε τη συσκευή σε μια επίπεδη, στεγνή και σταθερή επιφάνεια κοντά σε μια σωστά γεωμενική πρίζα.
- Μην χρησιμοποιείτε τη συσκευή σε εξωτερικούς χώρους.
- Για να διασφαλίσετε επαρκή κυκλοφορία αέρα, αφήστε ελεύθερο χώρο τουλάχιστον 20 cm από όλες τις πλευρές της συσκευής.
- Τοποθετήστε τη συσκευή σε ένα δωμάτιο όπου η θερμοκρασία δεν πέφτει κάτω από 5 °C. Εάν η θερμοκρασία πέσει κάτω από τους 5 °C υπάρχει κίνδυνος σχηματισμού πάγου στο εσωτερικό της συσκευής, ο οποίος μειώνει την απόδοσή της.
- Μην τοποθετείτε τη συσκευή κοντά σε στεγνωτήρια, συσκευές θέρμανσης ή άλλες πηγές θερμότητας.
- Χρησιμοποιήστε τη συσκευή σε τοποθεσίες όπου η υγρασία μπορεί να προκαλέσει ζημιά σε βιβλία ή άλλα πολύτιμα αντικείμενα.
- Η συσκευή πρέπει να χρησιμοποιείται σε κλειστά δωμάτια προκειμένου να διασφαλιστεί η μέγιστη αποτελεσματικότητά της. Για αυτόν τον λόγο κλείνετε τις πόρτες και τα παράθυρα στον χώρο αυτό.

### ΛΕΙΤΟΥΡΓΙΑ ΤΗΣ ΣΥΣΚΕΥΗΣ

- Ο αφυγρανήρας χρησιμοποιείται για την αφύγρανση χώρων όπως, για παράδειγμα, υπογύαι που έχουν πλημμυρίσει, δωμάτων με υψηλό επίπεδο υγρασίας, κ.λπ. Μην τον χρησιμοποιείτε σε χώρους όπου αποθηκεύονται ουσίες ή αντικείμενα που απαιτούν συγκεκριμένη θερμοκρασία χώρα και ελεγχόμενη υγρασία.
- Εάν χρησιμοποιείτε τη συσκευή για πρώτη φορά είναι σημαντικό να την αφήσετε να λειτουργεί συνεχόμενα για 24 ώρες.
- Χρησιμοποιείτε τη συσκευή σε θερμοκρασία περιβάλλοντος εύρους 5 °C – 32 °C (41 °F – 90 °F) και σε υγρασία εύρους 30 % - 80 %.
- Περιμένετε πάντα τουλάχιστον 3 λεπτά προτού ενεργοποιήσετε ξανά τη συσκευή.
- Μην συνδέετε τη συσκευή σε πρίζα στην οποία υπάρχει ήδη κάποια συνδεδεμένη συσκευή. Συνιστάται να συνδέετε τη συσκευή σε ανεξάρτητο ηλεκτρικό κύκλωμα.
- Βεβαιωθείτε, ότι το δοχείο συμπυκνωμάτων έχει τοποθετηθεί σωστά στη συσκευή, διαφορετικά η συσκευή δεν θα λειτουργεί σωστά.

### ΛΕΙΤΟΥΡΓΙΑ ΤΗΣ ΣΥΣΚΕΥΗΣ

- Βεβαιωθείτε ότι η συσκευή είναι τοποθετημένη σε κατάλληλη θέση και ότι είναι σωστά συναρμολογημένη. Τότε εισαγάγετε το καλώδιο ρεύματος σε μια πρίζα.

### Ενεργοποίηση / Απενεργοποίηση (on / off)

- Πατήστε το κουμπί **B4** για να ενεργοποιήσετε τη συσκευή. Η ενδεικτική λυχνία **B3** ανάβει. Για να απενεργοποιήσετε τη συσκευή, πατήστε ξανά το κουμπί **B4** και η ενδεικτική λυχνία **B3** θα σβήσει.
- Η συσκευή απενεργοποιείται αυτόματα εάν το δοχείο συμπυκνωμάτων **A3** είναι γεμάτο ή λανθασμένα τοποθετημένο.
- Εάν απενεργοποιήσετε τη συσκευή και πρέπει να την ενεργοποιήσετε εκ νέου μέσα σε σύντομο χρονικό διάστημα, η συσκευή θα ενεργοποιηθεί ξανά σε περίπου 3 λεπτά. Αυτή η λειτουργία προστατεύει το συμπιεστή από βλάβες.
- Η συσκευή διαθέτει λειτουργία αυτόματης επανεκκίνησης (AUTO-RESTART) σε περίπτωση διακοπής ρεύματος. Οι ρυθμίσεις παραμένουν αποθηκευμένες στη μνήμη της συσκευής και μόλις αποκατασταθεί η διακοπή ρεύματος η συσκευή εκκινείται αυτόματα στον προηγούμενο τρόπο λειτουργίας.
- Όταν ολοκληρώσετε τη χρήση απενεργοποιήστε τη συσκευή και αποσυνδέστε το καλώδιο ρεύματος από την πρίζα.

### Οθόνη

- Στην οθόνη **A9** εμφανίζεται: ρυθμισμένη υγρασία σε % (εύρος: 35 % - 85 % τρέχουσα υγρασία σε % (+/- 5 % σε εύρος 30 % - 90 % σχετικής υγρασίας). Σε περίπτωση δυσλειτουργίας, στην οθόνη **A6** εμφανίζονται επίσης μηνύματα σφάλματος.

### Ρύθμιση της συνεχούς λειτουργίας αφύγρανσης

- Το **CONT. B8** χρησιμοποιείται για την ενεργοποίηση και την απενεργοποίηση της λειτουργίας συνεχούς αφύγρανσης. Η κατάσταση On υποδεικνύεται από την αναμμένη ενδεικτική λυχνία **B1**.
- Σε αυτήν τη λειτουργία, η συσκευή λειτουργεί συνεχώς μέχρι να γεμίσει εντελώς με συμπυκνώματα το δοχείο συμπυκνωμάτων **A3**. Δεν μπορεί να οριστεί συγκεκριμένη υγρασία.

### Ρύθμιση της υγρασίας

- Τα κουμπιά +/- μπορούν να χρησιμοποιηθούν για ρύθμιση της απαιτούμενης υγρασίας εντός του εύρους 35 - 85 % RH (σχετική υγρασία). Κάθε φορά που πατάτε το κουμπί, η τιμή αυξάνεται ή μειώνεται κατά 5 %. Η ρύθμιση της υγρασίας θα εμφανίζεται στην οθόνη **B6**.

### Ενδειξη πλήρωσης δοχείου συμπυκνωμάτων

- Όταν η ενδεικτική λυχνία **B2** στον πίνακα ελέγχου **A1** είναι αναμμένη, το δοχείο συμπυκνωμάτων **A3** είναι πλήρες και το συμπύκνωμα πρέπει να εκκενωθεί. Η συσκευή θα σταματήσει να λειτουργεί.
- Εκκενώστε το δοχείο συμπυκνωμάτων **A3** σύμφωνα με τις οδηγίες στο κεφάλαιο «Αποστράγγιση συμπυκνωμάτων στο δοχείο». Μετά την τοποθέτηση του δοχείου συμπυκνωμάτων **A3** η συσκευή επανεκκινείται αυτόματα.

### Αυτόματη απόψυξη

- Στην περίπτωση που σχηματιστεί πάγος γύρω από το σπέρμα εξάτμισης, η συσκευή μεταβαίνει αυτόματα στη λειτουργία απόψυξης μέχρι να εξουδετερωθεί ο πάγος. Σε αυτή τη λειτουργία ο συμπιεστής ενεργοποιείται σε τακτικά διαστήματα και ο ανεμιστήρας λειτουργεί συνεχώς.

### Αποστράγγιση συμπυκνωμάτων στο δοχείο

- Πριν από την ενεργοποίηση της συσκευής, ελέγξτε ότι η έξοδος **A9** έχει ασφαλιστεί με βύσμα.
- Κατά τη διάρκεια της λειτουργίας, το συμπύκνωμα συγκεντρώνεται στο δοχείο **A3**. Μόλις αυτό γεμίσει, ανάβει η ενδεικτική λυχνία **B2** και η συσκευή απενεργοποιείται αυτόματα. Το μήνυμα σφάλματος «P2» θα εμφανιστεί στην οθόνη **B6**.
- Σύμφωνα με το εγχειρίδιο, ελέγξτε το δοχείο συμπυκνωμάτων **A3**, έτσι ώστε να μην χύσετε τυχόν νερό. Ο πάτος του δοχείου συμπυκνωμάτων **A3** δεν είναι επίπεδος, επομένως μην τοποθετείτε το δοχείο συμπυκνωμάτων **A3** στο πάτωμα όταν είναι γεμάτο συμπυκνώματα. Αδειάστε το δοχείο συμπυκνωμάτων **A3** και τοποθετήστε το ξανά μέσα στη συσκευή. Ελέγξτε ότι το δοχείο συμπυκνωμάτων έχει τοποθετηθεί σωστά **A3**. Η συσκευή θα συνεχίσει να λειτουργεί κανονικά.
- Όταν αφαιρέσει το δοχείο **A3**, να είστε προσεκτικοί για να μη σας πέσει και προκαλέσει βλάβη στα εσωτερικά μέρη της συσκευής. Μην ασκείτε υπερβολική δύναμη όταν τοποθετείτε το δοχείο συμπυκνωμάτων **A3** στη συσκευή. Η υπερβολική δύναμη μπορεί να προκαλέσει ζημιά στη συσκευή.
- Εάν υπάρχει νερό στην περιοχή τοποθέτησης του δοχείου συμπυκνωμάτων **A3**, σκουπίστε το χρησιμοποιώντας ένα στεγνό πανί καθαρισμού.

### Συνεχής αποστράγγιση μέσω του εύκαμπτου σωλήνα αποστράγγισης

- Για τη συνεχή αποστράγγιση του συμπυκνωμάτων, ξεβιδώστε αριστερόστροφα το πλαστικό βύσμα από την έξοδο του εύκαμπτου σωλήνα αποστράγγισης **A9**. Αποθηκεύστε προσεκτικά το πώμα για μελλοντική χρήση.



#### Σημείωση:

Εάν υπάρχει νερό στην έξοδο όταν αφαιρέσει το βύσμα, σκουπίστε το χρησιμοποιώντας ένα στεγνό πανί καθαρισμού.

- Βιδώστε σωστά το άκρο με σπείρωμα του εύκαμπτου σωλήνα αποστράγγισης **A9** στην έξοδο. Για να βεβαιωθείτε, ότι δεν θα διαρρέει συμπύκνωμα, ελέγξτε εάν το άκρο του εύκαμπτου σωλήνα έχει βιδωθεί σωστά.

- Εντοπίστε το ελεύθερο άκρο του εύκαμπτου σωλήνα, έτσι ώστε το συμπύκνωμα να μπορεί να ρέει ανεμόπιδο. Το δοχείο ή το μέρος στο οποίο θα αποστραγγίζεται το συμπύκνωμα πρέπει να βρίσκεται χαμηλότερα από την έξοδο **A9**. Μην κλείψετε ή περιστρέψετε τον εύκαμπο σωλήνα.
- Ρυθμίστε την απαιτούμενη υγρασία και ταχύτητα ανεμιστήρα για να ξεκινήσει η σασκευή.



#### Σημείωση:

Όταν δεν χρησιμοποιείτε τον εύκαμπο σωλήνα αποστράγγισης για συνεχή αποστράγγιση συμπυκνώματος, ξεβιδώστε τον εύκαμπο σωλήνα, ακουσίστε τυχόν νερό και κλείστε την έξοδο **A9** με το βύσμα.

## ΚΑΘΑΡΙΣΜΟΣ ΚΑΙ ΣΥΝΤΗΡΗΣΗ

- Βγάλτε το καλώδιο ρεύματος από την πρίζα πριν από τον καθαρισμό.



#### Σημείωση:

Για τον καθαρισμό μην χρησιμοποιείτε διαβρωτικά καθαριστικά προϊόντα, διαλύτες κ.ά. που θα μπορούσαν να προξενήσουν φθορά στη συσκευή.



#### Προειδοποίηση:

Για την αποφυγή πιθανού τραυματισμού από ηλεκτροπληξία, μην βυθίζετε τη συσκευή, το καλώδιο ρεύματος ή το φις σε νερό ή άλλο υγρό.

## Καθαρισμός του δοχείου συμπυκνώματος

- Αδειάστε το δοχείο συμπυκνώματος **A3** όταν ολοκληρώσετε τη χρήση της συσκευής και ακουσίστε το με ένα πανί καθαρισμού.
- Για να αποτρέψετε τον πολλαπλασιασμό ανεπιθύμητων βακτηρίων, μικροοργανισμών ή μούχλας στο εσωτερικό του δοχείου **A3**, να το καθαρίζετε τουλάχιστον μία φορά το μήνα χρησιμοποιώντας ένα πανί βρεγμένο με χλιαρό νερό και ουδέτερο απορρυπαντικό. Στη συνέχεια, ξεπλύνετε το καλά με καθαρό νερό, ακουσίστε με ένα πανί για να στεγνώσει και τοποθετήστε το ξανά στη συσκευή.
- Μην πλένετε το δοχείο **A3** σε πλυντήριο πιάτων.

## Καθαρισμός του φίλτρου αέρα

- Ελέγχετε και καθαρίζετε το φίλτρο αέρα **A8**, το οποίο είναι τοποθετημένο πίσω από το προστατευτικό πλέγμα **A7** τουλάχιστον μία φορά την εβδομάδα, ή και συχνότερα, αν η συσκευή χρησιμοποιείται καθημερινά.
- Απελευθερώστε το πλέγμα **A7** και αφαιρέστε προσεκτικά το φίλτρο **A8**. Πλύνετε το φίλτρο **A8** σε ζεστό νερό, χρησιμοποιώντας μικρή ποσότητα ουδέτερου απορρυπαντικού πιάτων. Στη συνέχεια, ξεπλύνετε τα καλά με νερό βρύσης και αφήστε το να στεγνώσει φυσικά. Τοποθετήστε το φίλτρο **A8** ξανά στη θέση του. Βεβαιωθείτε πρώτα ότι το φίλτρο **A8** χει στεγνώσει εντελώς. Στη συνέχεια, τοποθετήστε ξανά το πλέγμα **A7**.



#### Προειδοποίηση:

Μη χρησιμοποιείτε τη συσκευή χωρίς να έχει τοποθετηθεί σωστά το φίλτρο **A8**. Μην πλένετε ποτέ το φίλτρο **A8** σε πλυντήριο πιάτων.

## Καθαρισμός του εξωτερικού περιβλήματος και των πλεγμάτων εξόδου αέρα.

- Για να καθαρίσετε το πλέγμα εξόδου αέρα **A2**, το πλέγμα εισόδου αέρα **A7** και το κάλυμμα εξόδου, χρησιμοποιήστε ένα πανί καθαρισμού ελαφρώς βρεγμένο με χλιαρό νερό και μικρή ποσότητα ουδέτερου απορρυπαντικού. Φροντίστε να μην εισέλθει νερό στις οπές. Σε περίπτωση που τα πλέγματα είναι απλά σκονισμένα, μπορείτε να χρησιμοποιήσετε ηλεκτρική σκούπα για να τα καθαρίσετε.

## Αποθήκευση

- Όταν δεν πρόκειται να χρησιμοποιήσετε τη συσκευή για μεγάλο χρονικό διάστημα, αποσυνδέστε το φις από την πρίζα και καθαρίστε την σύμφωνα με τις οδηγίες που περιγράφονται παραπάνω.
- Καθαρίζετε το δοχείο συμπυκνώματος **A3** μόνο 24 ώρες μετά από την απενεργοποίηση του καθώς ακόμη και κατά το διάστημα αυτό μπορεί να συσσωρευθεί μικρή ποσότητα συμπυκνώματος.
- Τυλίξτε το καλώδιο ρεύματος γύρω από τη βάση.
- Αποθηκεύστε τη συσκευή σε ένα στεγνό μέρος με καλό αερισμό, χωρίς να εκτίθεται σε ακραίες θερμοκρασίες, μακριά από παιδιά.

## ΑΝΤΙΜΕΤΩΠΙΣΗ ΠΡΟΒΛΗΜΑΤΩΝ

Πρόβλημα	Λύση
Δεν είναι δυνατή η ενεργοποίηση του αφυγραντήρα.	Ελέγξτε ότι το καλώδιο ρεύματος είναι συνδεδεμένο σωστά με πρίζα. Ελέγξτε εάν οι ασφαλείες τήξης είναι σωστά. Ο αφυγραντήρας έχει φτάσει το ρυθμιζόμενο επίπεδο υγρασίας ή το δοχείο συμπυκνώματος <b>A3</b> είναι γεμάτο. Το δοχείο συμπυκνώματος <b>A3</b> δεν έχει τοποθετηθεί σωστά.

Ο αφυγραντήρας δεν αφαιρεί την υγρασία από το δωμάτιο.	Ο αφυγραντήρας λειτουργεί μόνο για σύντομο χρονικό διάστημα, περιμένετε μερικά λεπτά ακόμη. Βεβαιωθείτε, ότι δεν υπάρχουν κουρτίνες, ρολά παραθύρων ή επίπλα μπροστά από τον αφυγραντήρα. Η ρύθμιση υγρασίας είναι ανεπαρκής. Ελέγξτε, ότι οι πόρτες, τα παράθυρα και άλλα ανοιγτάματα στον χώρο είναι καλά κλεισμένα. Η θερμοκρασία στον χώρο είναι πολύ χαμηλή (χαμηλότερη από 5 °C). Στον χώρο υπάρχει θερμαντικό σώμα λαδιού ή άλλη συσκευή που μπορεί να δημιουργεί υγρασία.
Ο αφυγραντήρας κάνει πολύ θόρυβο όταν λειτουργεί.	Το φίλτρο αέρα έχει φράξει. Ο αφυγραντήρας έχει πάρει κλίση. Το δάπεδο δεν είναι επίπεδο.
Σχηματίζεται πάγος στο εσωτερικό της συσκευής.	Ο αφυγραντήρας είναι εξοπλισμένος με λειτουργία αυτόματης απόψυξης, η οποία ενεργοποιείται όταν αρχίζει να σχηματίζεται πάγος.
Υπάρχει νερό στο δάπεδο.	Ελέγξτε τον εύκαμπο σωλήνα για τυχόν ζημιά ή εάν έχει τοποθετηθεί σωστά. Απουσνδέστε τον εύκαμπο σωλήνα και χρησιμοποιήστε το δοχείο συμπυκνώματος <b>A3</b> για να αποστραγγίσετε το συμπύκνωμα. Κλείστε την έξοδο <b>A9</b> χρησιμοποιώντας βύσμα.
Το κουμπί <b>B4</b> αναβοσβήνει.	Ο αισθητήρας υγρασίας / θερμοκρασίας έχει βλάβη. Επικοινωνήστε με εξουσιοδοτημένο κέντρο σέρβις.

## Μηνύματα σφάλματος

Μηνύματα σφάλματος στην οθόνη	Εξήγηση	Λύση
<b>A5</b>	Σφάλμα αισθητήρα υγρασίας	Βγάλτε το καλώδιο ρεύματος από την πρίζα και συνδέστε το ξανά. Εάν το πρόβλημα παραμείνει, επικοινωνήστε με ένα εξουσιοδοτημένο κέντρο σέρβις.
<b>E5</b>	Σφάλμα αισθητήρα θερμοτήτας εξεμιστήρα	Βγάλτε το καλώδιο ρεύματος από την πρίζα και συνδέστε το ξανά. Εάν το πρόβλημα παραμείνει, επικοινωνήστε με ένα εξουσιοδοτημένο κέντρο σέρβις.
<b>P2</b>	Το δοχείο συμπυκνώματος <b>A3</b> είναι γεμάτο ή δεν έχει τοποθετηθεί σωστά.	Αδειάστε το δοχείο συμπυκνώματος <b>A3</b> ή τοποθετήστε το σωστά.

## 1. Οδηγίες σέρβις

### 1.1 Περιοχή ελέγχου

Πριν από την έναρξη εργασιών σε σύστημα που περιεχει εύφλεκτα ψυκτικά υγρά απαιτούνται ελεγχοι ασφαλείας οι οποίοι είναι απαραίτητοι προκειμένου να διασφαλιζεται η ελαχιστοποίηση του κινδύνου ανάφλεξης. Κατά την επισκεπή ενός συστήματος πρέπει να τηρούνται τα ακόλουθα μέτρα πριν από την εκτέλεση οποιασδήποτε εργασίας.

### 1.2 Διαδικασία εργασιών

Η εργασία πρέπει να πραγματοποιείται βάσει ελεγχόμενης διαδικασίας προκειμένου να ελαχιστοποιείται ο κίνδυνος παρουσίας εύφλεκτων αερίων ή αναθυμιάσεων καθ' όλη τη διάρκεια.

### 1.3 Γενικός χώρος εργασιών

Όλο το προσωπικό συντήρησης καθώς και το υπόλοιπο προσωπικό πρέπει να είναι ενήμερωμένο για τη φύση των εργασιών που εκτελούνται. Πρέπει να αποφεύγονται οι εργασίες σε μικρούς χώρους. Η περιοχή γύρω από τον χώρο εργασίας πρέπει να χωρίζεται σε τμήματα. Πρέπει να διασφαλιζεται, ότι οι συνθήκες μέσα στην περιοχή είναι ασφαλείς μέσω επθεωρήσεων των εύφλεκτων υλικών.

### 1.4 Έλεγχος για παρουσία ψυκτικού υγρού

Ο χώρος πρέπει να ελεγχεται με κατάλληλο ανιχνευτή για την παρουσία ψυκτικού υγρού πριν και κατά τη διάρκεια των εργασιών προκειμένου να διασφαλιζεται ότι οι τεχνικοί γυρίζουν επί τη ατμόσφαιρα είναι πιθανόν εύφλεκτη. Πρέπει να διασφαλιζεται, ότι η συσκευή που χρησιμοποιείται για την ανίχνευση διαρροών είναι κατάλληλη για χρήση σε εύλεκτα ψυκτικά υγρά δηλ. μη σπιθηθρόνους, κατάλληλα σφραγισμένη ή εγγενώς ασφαλή.

### 1.5 Παρουσία πυροσβεστήρα

Σε περίπτωση εκτέλεσης εργασιών στην διάταξη ψύξης ή σε θερμά συνδεδεμένα μέρη πρέπει να υπάρχει διαθέσιμος πυροσβεστήρας. Δίπλα στην περιοχή πλήρωσης πρέπει να διατίθεται πυροσβεστήρας ξηρής σκόνης ή CO<sub>2</sub>.

### 1.6 Όχι πηγές ανάφλεξης

Κανένα από τα άτομα τα οποία πραγματοποιούν εργασίες στην διάταξη ψύξης, οι οποίες περιλαμβάνουν την αφαίρεση σωλήνων που περιέχουν ή περιεχάν εύλεκτα αέρια, δεν πρέπει να χρησιμοποιεί πηγές ανάφλεξης με τρόπο που να υφίσταται κίνδυνος πυρκαγιάς ή έκρηξης. Κάθε πιθανή πηγή ανάφλεξης συμπεριλαμβανομένου του καπνισματος ταβιρών πρέπει να έχει επαρκή απόσταση από τον χώρο εγκατάστασης, επικουικής αφαίρεσης ή διάθεσης, όπου στον περιβάλλοντα χώρο μπορεί να απελευθερωθεί εύλεκτο ψυκτικό υγρό. Πριν από την έναρξη των εργασιών πρέπει να ελεγχεται η περιοχή γύρω από τη συσκευή και να διασφαλιζεται ότι δεν υπάρχουν κίνδυνοι πυρκαγιάς ή ανάφλεξης. Πρέπει να τοποθετείται πινακίδα «Απαγορεύεται το κάπνισμα».

### 1.7 Χώρος με εξαιρισμό

Πρέπει να διασφαλίζεται ότι η περιοχή είναι αεριζόμενη ή έχει αεριστή κατάλληλα πριν από την επέμβαση στο σύστημα ή την εκτέλεση οποιασδήποτε εργασίας σε θερμό περιβάλλον. Ο αερισμός πρέπει να συνεχίζεται με την ίδια ένταση κατά τη διάρκεια εκτέλεσης των εργασιών. Ο εξαιρισμός πρέπει να απομακρύνει με ασφάλεια τυχόν ψυκτικό υγρό που απελευθερώνεται και να το οδηγεί κατά προτεραιότητα έξω στην ατμόσφαιρα.

### 1.8 Έλεγχος συστημάτων ψύξης

Στις περιοχές όπου πραγματοποιείται αντικατάσταση ηλεκτρικών εξαρτημάτων, πρέπει τα εξαρτήματα αυτά να είναι κατάλληλα για τον σκοπό αυτόν και να πληρούν τις σωστές προδιαγραφές. Πρέπει να τηρούνται πάντα οι οδηγίες του κατασκευαστή για τη συντήρηση και το σέρβις. Σε περίπτωση αμφιβολιών είναι απαραίτητο να ζητήσετε βοήθεια από το τεχνικό τμήμα του κατασκευαστή.

Στις εγκαταστάσεις που περιέχουν εύλεκτα ψυκτικά υγρά είναι απαραίτητο να εκτελούνται οι ακόλουθοι έλεγχοι:

- Η ποσότητα του ψυκτικού υγρού αντιστοιχεί στο μέγεθος του χώρου στον οποίο έχουν τοποθετηθεί όλο το ψυκτικό που περιλαμβάνουν ψυκτικό υγρό.
- Τα συστήματα εξαιρισμού και οι εξόδοι λειτουργούν σωστά και δεν έχουν φράξεις.
- Σε περίπτωση χρήσης έμμεσου κυκλώματος ψύξης, το δεύτερο κύκλωμα ψύξης πρέπει να ελέγχεται για την παρουσία ψυκτικού υγρού.
- Οι σημάνσεις πάνω στη συσκευή πρέπει να είναι πάντα ευδιάκριτες και ευανάγνωστες και οι σημάνσεις και τα σήματα που δεν είναι ευανάγνωστα πρέπει να αποκαθίστανται.
- Οι σωληνώσεις ή τα εξαρτήματα του συστήματος ψύξης πρέπει να τοποθετούνται σε σημεία όπου δεν δύναται να εκτεθούν σε ουσίες οι οποίες μπορεί να διαβρώσουν τα μέρη που περιέχουν ψυκτικό υγρό εκτός εάν τα εξαρτήματα αυτά έχουν κατασκευαστεί από υλικά που είναι εγγενώς ανθεκτικά στη διάβρωση ή είναι κατάλληλα προστατευμένα έναντι διάβρωσης.

### 1.9 Έλεγχος ηλεκτρικής συσκευής

Η επισκευή και η συντήρηση ηλεκτρικών εξαρτημάτων πρέπει να περιλαμβάνει ελέγχους ασφαλείας και επιθεώρηση εξαρτημάτων. Σε περίπτωση δυσλειτουργίας η οποία μπορεί να επηρεάσει την ασφάλεια, το κύκλωμα δεν πρέπει να είναι συνδεδεμένο στο ηλεκτρικό ρεύμα μέχρι να αποκατασταθεί η δυσλειτουργία. Σε περίπτωση όπου η δυσλειτουργία δεν μπορεί να επισκευαστεί αμέσως αλλά η συσκευή πρέπει να συνεχίσει να λειτουργεί, εφαρμόζεται η κατάλληλη προσωρινή λύση. Ο ιδιοκτήτης της συσκευής πρέπει να ενημερωθεί με τέτοιο τρόπο ώστε να ενημερωθούν όλοι οι εμπλεκόμενοι.

Ο αρχικός έλεγχος ασφαλείας πρέπει να διασφαλίζει τα ακόλουθα:

- οι πικνωτές είναι εκφορτισμένοι: αυτό πρέπει να πραγματοποιείται με ασφαλή τρόπο ώστε να αποφεύγεται η πιθανότητα παραγωγής σπινθήρων
- κανένα ηλεκτρικό εξάρτημα ή καλωδίωση δεν είναι ακάλυπτα κατά τη διαδικασία πλήρωσης, αποστράγγισης ή καθαρισμού του συστήματος
- η γείωση δεν διακόπτεται.

### 2. Επισκευή σφραγισμένων εξαρτημάτων

Κατά την επισκευή σφραγισμένων εξαρτημάτων η συσκευή στην οποία εκτελούνται οι εργασίες πρέπει να αποσυνδέεται από την παροχή ηλεκτρικού ρεύματος πριν αφαιρεθούν τα πώματα σφράγισης κ.λπ. Σε περίπτωση που είναι άκρως απαραίτητο να υπάρχει ενεργή παροχή ρεύματος στη συσκευή κατά τη διάρκεια του σέρβις, είναι απαραίτητο να τοποθετηθεί μια σταθερή διάταξη στο πιο σημαντικό σημείο για την ανίχνευση διαρροής προκειμένου να αποφευχθεί τυχόν επικίνδυνη κατάσταση.

Ιδιαίτερη προσοχή πρέπει να δίδεται στο γεγονός ότι λόγω των εργασιών που πραγματοποιήθηκαν στα ηλεκτρικά εξαρτήματα δεν έχει αλλάξει η κάλυψη σε βαθμό που να επηρεάζει το επίπεδο προστασίας. Αυτό πρέπει επίσης να περιλαμβάνει ζημιές σε καλώδια, υπερβολικό αριθμό συνδέσεων και τεμαχικά που δεν διαβέθουν τις αρχικές προδιαγραφές. Ζημία στις φλάντζες, λαθασμένη εφαρμογή βυσμάτων κ.λπ. Είναι απαραίτητο να διασφαλίζεται ότι η συσκευή είναι μονωμένη με ασφάλεια.

Είναι απαραίτητο να διασφαλίζεται ότι οι φλάντζες ή τα υλικά στεγανοποίησης δεν έχουν υποστεί ζημία σε βαθμό που να μην αποτρέπουν πλέον την εισαγωγή εκρήξιμης ατμόσφαιρας. Τα αναλυτικά πρέπει να πληρούν τις προδιαγραφές του κατασκευαστή.

ΣΗΜΕΙΩΣΗ: Η χρήση ολικοκινούμενων φλάντζων και ταψιών μπορεί να καταστείλει την αποδοτικότητα ορισμένων συσκευών ανίχνευσης διαρροής. Τα εγγενώς ασφαλή εξαρτήματα δεν χρειάζονται να αποσυνδεθούν πριν από την έναρξη εργασιών σε αυτά.

### 3. Επισκευές σε εγγενώς ασφαλή εξαρτήματα

Δεν πρέπει να εφαρμόζεται σταθερή επαγωγή ή φορτίο χωρητικότητας στο κύκλωμα χωρίς να διασφαλίζεται ότι δεν θα σημειωθεί υπέρβαση της επιτρεπόμενης τάσης και ρεύματος για τη συσκευή που χρησιμοποιείται.

Τα εγγενώς ασφαλή εξαρτήματα είναι ο μόνος τύπος εξαρτημάτων στα οποία δύναται να πραγματοποιούνται εργασίες σε εκκρίσιμο περιβάλλον ενώ βρίσκονται υπό τάση. Ο εξοπλισμός για δοκιμές πρέπει να έχει τις σωστές προδιαγραφές.

Τα μέρη αντικαθίστανται μόνο από εγκεκριμένα από τον κατασκευαστή μέρη. Σε περίπτωση χρήσης διαφορετικών μερών μπορεί να προκληθεί ανάφλεξη του ψυκτικού υγρού λόγω διαρροής στο περιβάλλον.

### 4. Καλωδίωση

Ελέγξτε ότι η καλωδίωση δεν υπόκειται σε φθορά, διάβρωση, υπερβολική πίεση, δόνηση, αιχμηρά άκρα ή σε άλλες περιβαλλοντικές ανεπιθύμητες καταστάσεις. Ο έλεγχος πρέπει να λαμβάνει επίσης υπόψη του τις επιπτώσεις της παλαιώσης ή της συνεχόμενης δόνησης από πηγές όπως οι συμπιεστές ή οι ανεμοτήρες.

### 5. Ανίχνευση εύλεκτων ψυκτικών υγρών

Σε καμία περίπτωση δεν πρέπει να χρησιμοποιούνται πιθανές πηγές ανάφλεξης στην αναζήτηση ή την ανίχνευση αρροών ψυκτικού υγρού. Δεν πρέπει να χρησιμοποιείται καυστήρας αλογόνου (ή ανιχνευτής άλλου τύπου με χρήση ακάλυπτης φλόγας).

### 6. Μέθοδοι ανίχνευσης διαρροής

Οι ακόλουθες μέθοδοι ανίχνευσης διαρροής θεωρούνται αποδοτικές για συστήματα που περιλαμβάνουν εύλεκτα ψυκτικά υγρά.

Για την ανίχνευση εύλεκτων ψυκτικών υγρών πρέπει να χρησιμοποιούνται ηλεκτρονικοί ανιχνευτές διαρροής, ωστόσο μπορεί να μην διαβέθουν την κατάλληλη ευαισθησία ή μπορεί να χρειάζονται αναβαθμίση. (Ο εξοπλισμός ανίχνευσης πρέπει να βαθμονομηθεί σε περιοχή όπου δεν υπάρχει ψυκτικό υγρό). Είναι σημαντικό να βεβαιωθεί ότι ο ανιχνευτής δεν αποτελεί πιθανή πηγή ανάφλεξης και ότι είναι κατάλληλος για το ψυκτικό υγρό που χρησιμοποιείται. Ο ανιχνευτής διαρροής πρέπει να ρυθίζεται στο ποσοστό του χαμηλότερου ορίου ανασφάλειμότητας του ψυκτικού υγρού και πρέπει να βαθμονομηθεί ως προς το ψυκτικό υγρό που χρησιμοποιείται και να επιβεβαιώνεται το κατάλληλο ποσοστό αερίου (25% μείγματος).

Εάν υπάρχει υποψία για διαρροή, πρέπει να απομακρυνθούν/σβήσουν όλες οι ακάλυπτες φλόγες.

Εάν ανιχνευθεί διαρροή ψυκτικού υγρού η οποία απαιτεί ακριβή συγκόλληση, τότε αποσπώνται όλα το ψυκτικό υγρό από το σύστημα ή διακρίνεται (με το κλείσιμο κάποιας βαλβίδας) σε τμήμα του συστήματος που απέχει από τη διαρροή. Το σύστημα πρέπει να καθαριστεί χρησιμοποιώντας άζωτο απαλλαγμένο από οξυγόνο (OFN) τόσο πριν όσο και μετά από τη διαδικασία ισορροπίας συγκόλλησης.

### 7. Συλλογή και αντλία εκκένωσης

Την περίπτωση που το κύκλωμα ψύξης έχει παραβιαστεί λόγω επισκευών - ή για οποιονδήποτε άλλο λόγο - πρέπει να τηρούνται οι προβλεπόμενες διαδικασίες. Ωστόσο είναι σημαντικό να εφαρμοστεί η κατάλληλη μέθοδος λόγω της αναλεξιμότητας. Είναι σημαντικό να τηρηθεί η ακόλουθη διαδικασία:

- συλλέξτε το ψυκτικό υγρό
  - καθαρίστε το κύκλωμα με αδρανές αέριο
  - απαντήστε
  - καθαρίστε ξανά με ευγενές αέριο
  - ανοίξτε το κύκλωμα μέσω κοπής ή ακληρής συγκόλλησης.
- Τα περιεχόμενα του κυκλώματος πρέπει να συλλέγονται στους κατάλληλους κυλινδρούς συλλογής. Το σύστημα πρέπει να «πλημμυρίσει» με OFN (άζωτο απαλλαγμένο από οξυγόνο) προκειμένου η μονάδα να παραμείνει ασφαλή. Ίσως χρειαστεί να επαναλάβετε τη διαδικασία πολλές φορές. Για την εργασία αυτή δεν πρέπει να χρησιμοποιείται ούτε πιεσιμενός αέρας ούτε αζώτο.

Το πλήμνισμα επιτυγχάνεται διαστώντας το κενό αέρα στο σύστημα με OFN και συνεχίζοντας την πλήρωση μέχρι να επιτευχθεί η πίεση λειτουργίας. Στη συνέχεια, ακολουθεί εξέταση στην ατμόσφαιρα και, τέλος, μείωση της πίεσης σε κενό αέρος. Η διαδικασία αυτή πρέπει να επαναληφθεί σε περίπτωση που παραμείνει ακόμη ψυκτικό υγρό στο σύστημα. Κατά τη χρήση του τελευταίου φυσιγγίου OFN το σύστημα εκτονώνεται σε ατμοσφαιρική πίεση προκειμένου να ξεκινήσουν οι εργασίες. Η ενέργεια αυτή είναι απολύτως απαραίτητη εάν στις σωληνώσεις πρόκειται να διεξαχθεί ισορροπία συλλογής.

Είναι απαραίτητο να διασφαλίζεται ότι οι εξόδοι αντλίας κενού δεν βρίσκονται κοντά σε πηγή ανάφλεξης και ότι διατίθεται εξαιρισμός.

### 8. Διαδικασία πλήρωσης

Εκτός από τις συμβατικές διαδικασίες πλήρωσης πρέπει να πληρούνται οι ακόλουθες απαιτήσεις.

- Είναι απαραίτητο να βεβαιωθείτε ότι δεν υπάρχει επιμόλυνση με διάφορα ψυκτικά υγρά κατά τη χρήση της συσκευής πλήρωσης. Ο αγωγός ή οι σωληνώσεις πρέπει να έχουν όσο το δυνατόν πιο μικρό μήκος προκειμένου να περιορίζεται η ποσότητα του ψυκτικού που εμπεριέχουν.
- Η θέση των κυλινδρών πρέπει να είναι κατακόρυφη.
- Είναι σημαντικό πριν από την πλήρωση με ψυκτικό υγρό να βεβαιωθείτε ότι το σύστημα ψύξης διαδίδει γείωση.
  - Όταν ολοκληρωθεί η πλήρωση, πρέπει να τοποθετείται μια ετικέτα στο σύστημα (εφόσον δεν διαδίδει ήδη).
- Είναι σημαντικό να είστε ιδιαίτέρως προσεκτικοί ώστε να μην γεμίσει υπερβολικά το σύστημα ψύξης.

Πριν από την επαναπλήρωση του συστήματος πρέπει να διεξαχθεί έλεγχος πίεσης με OFN. Σε περίπτωση διαρροής το σύστημα πρέπει να ελεγχθεί αμέσως μετά την επαναπλήρωση αλλά και πριν τεθεί σε λειτουργία. Πριν από την αποχώρησή από τον χώρο εγκατάστασης πρέπει να πραγματοποιείται έλεγχος επαλήθευσης.

### 9. Θέση εκτός λειτουργίας

Πριν από τη διεξαγωγή της διαδικασίας αυτής είναι σημαντικό ο τεχνικός να είναι πλήρως εξοικειμένος με τη συσκευή και όλα τα στοιχεία της. Συνιστάται η σωστή πρακτική ασφαλείας συλλογής όλου του ψυκτικού υγρού. Πριν από την εκτέλεση της ενέργειας και στην περίπτωση που απαιτείται ανάλυση πριν από τη χρήση του αναωζονογόμενου ψυκτικού υγρού για πρώτη φορά, πρέπει να ληφθούν δείγματα λαδιού και ψυκτικού υγρού πριν από την έναρξη της ενέργειας αυτής είναι απαραίτητη η διάθεση ηλεκτρικής ενέργειας.

- α) Εξοικείωση με τη συσκευή και τη λειτουργία της.
- β) Αποσύνδεση του συστήματος από το ηλεκτρικό ρεύμα.
- γ) Πριν ξεκινήσετε τη διαδικασία βεβαιωθείτε, ότι:
  - εφόσον απαιτείται, διατίθεται μηχανική συσκευή για τον χειρισμό του κυλινδρού με ψυκτικό υγρό
  - όλα τα μέσα ατομικής προστασίας είναι διαθέσιμα και λειτουργούν σωστά
  - η διαδικασία συλλογής πραγματοποιείται υπό τη συνεχή επίβλεψη ενός αρμόδιου ατόμου
  - η συσκευή συλλογής και ο κύλινδρος συμμορφώνονται προς τα ισχύοντα πρότυπα.
- δ) Απαντήστε το σύστημα ψύξης εφόσον είναι δυνατόν.
- ε) Σε περίπτωση που δεν μπορεί να δημιουργηθεί κενό αέρος, οι σωληνώσεις συλλογής έχουν σχεδιαστεί έτσι ώστε να επιτρέπουν τη συλλογή ψυκτικού υγρού από διάφορα μέρη του συστήματος.
- στ) Βεβαιωθείτε, ότι ο κύλινδρος έχει τοποθετηθεί στη ζυγαριά προτού ξεκινήσει η συλλογή του ψυκτικού υγρού.
- ζ) Η συσκευή συλλογής είναι ενεργοποιημένη και λειτουργεί σύμφωνα με τις οδηγίες του κατασκευαστή.

- η) Οι κύλινδροι δεν είναι υπερβολικά γεμάτοι. (Όχι περισσότερο από 80 % όγκο πλήρωσης υγρού).
- θ) Δεν σημειώνεται υπέρβαση, έστω προσωρινά, της μέγιστης πίεσης λειτουργίας του κυλίνδρου.
- ι) Μόλις οι κύλινδροι γεμίσουν και ολοκληρωθεί η διαδικασία, διασφαλίστε ότι οι κύλινδροι και οι συσκευές απομακρύνονται αμέσως από τον χώρο τοποθέτησης και ότι έχουν κλειθεί όλες οι βαλβίδες διαχωρισμού της συσκευής.
- ια) Το ψυκτικό υγρό που συλλέγεται δεν πρέπει να πληρώνεται σε άλλο σύστημα φύξης προτού καθαριστεί και ελεγχθεί.

### 10. Σήμανση με ετικέτα

Η συσκευή πρέπει να φέρει ετικέτα η οποία να υποδεικνύει ότι έχει τεθεί εκτός λειτουργίας και δεν περιέχει ψυκτικό υγρό. Η ετικέτα πρέπει να φέρει ημερομηνία και υπογραφή. Βεβαιωθείτε, ότι η συσκευή φέρει ετικέτες που δηλώνουν ότι περιέχει εύφλεκτο υλικό.

### 11. Συλλογή

Σε περίπτωση που το ψυκτικό έχει συλλεχθεί από το σύστημα είτε λόγω σέρβις ή λόγω θέσης εκτός λειτουργίας, συνιστάται η τήρηση της ορθής πρακτικής και η ασφαλής συλλογή όλου του ψυκτικού υγρού.

Όταν το ψυκτικό υγρό συλλέγεται στους κυλίνδρους, είναι απαραίτητο να διασφαρίζεται ότι χρησιμοποιούνται κύλινδροι κατάλληλοι για τη συλλογή ψυκτικού υγρού.

Είναι σημαντικό να βεβαιωθείτε ότι υπάρχει διαθέσιμος επαρκής αριθμός κυλίνδρων για τη συλλογή ολόκληρου του περιεχομένου του συστήματος. Όλοι οι προς χρήση κύλινδροι πρέπει να ενδεικνύονται για συλλογή ψυκτικού υγρού και να φέρουν ετικέτα για το συγκεκριμένο ψυκτικό υγρό (δηλ. ειδικοί κύλινδροι για τη συλλογή ψυκτικού υγρού). Οι κύλινδροι πρέπει να είναι εξοπλισμένοι με βαλβίδα ασφαλείας και συνδεδεμένες βαλβίδες απομόνωσης σε καλή κατάσταση. Οι άδειοι κύλινδροι συλλογής εκκενώνονται μέχρι να αδειάσουν και εφόσον είναι δυνατό έχουν τους αφηγίτες να κρυώσουν πριν από τη συλλογή του ψυκτικού υγρού.

Η συσκευή συλλογής πρέπει να βρίσκεται σε καλή κατάσταση μαζί με τα χειριρίδια χρήσης της, τα οποία είναι διαθέσιμα, και πρέπει να είναι κατάλληλη για τη συλλογή εύφλεκτων ψυκτικών υγρών. Εκτός αυτού πρέπει να διατίθεται ένα σετ βαθμονομημένων ζυγαριών σε καλή κατάσταση. Οι εύκαμπτοι σωλήνες πρέπει να είναι εξοπλισμένοι με στοιχεία σύνδεσης χωρίς διήθηση και σε καλή κατάσταση. Πριν από τη χρήση της συσκευής συλλογής ελέγξτε ότι βρίσκεται σε ικανοποιητική κατάσταση λειτουργίας, έχει συντηρηθεί σωστά και ότι όλα τα συνδεδεμένα ηλεκτρικά εξαρτήματα είναι σφραγισμένα προκειμένου να αποφευχθεί η ανάφλεξη σε περίπτωση απελευθέρωσης ψυκτικού υγρού. Σε περίπτωση αμφιβολίας συμβουλευτείτε τον κατασκευαστή.

Το ψυκτικό υγρό που συλλέγεται πρέπει να επιστρέφεται στον προμηθευτή ψυκτικού υγρού στον σωστό κύλινδρο συλλογής, συνοδευόμενο από την κατάλληλη επιστολή μεταφοράς αποβλήτων. Το ψυκτικό υγρό δεν πρέπει να αναμιγνύεται στις μονάδες συλλογής και ειδικά στους κυλίνδρους.

Σε περίπτωση αφαίρεσης συμπεστών ή των συμπεστών λαδιών διασφαλίστε, ότι έχουν εκκενωθεί σε αποδοτικό βαθμό έτσι ώστε να διασφαρίζεται ότι δεν παραμένει εύφλεκτο ψυκτικό υγρό εντός του λιπαντικού. Η διαδικασία εκκένωσης αντίστροφα πρέπει να διεξάγεται πριν ο συμπεστής επιστραφεί στον προμηθευτή. Για να επιταχύνετε τη διαδικασία αυτή χρησιμοποιείτε μόνο στοιχεία ηλεκτρικά θερμαινόμενου συμπεστή. Σε περίπτωση αποστράγγισης λαδιού από το σύστημα, πρέπει να απορρίπτεται με ασφάλεια.

### ΤΕΧΝΙΚΕΣ ΠΡΟΔΙΑΓΡΑΦΕΣ

Ηλεκτρική ισχύς	220 - 240 V ~ 50 Hz
Απόδοση αφύγρυνασης	10 l / 24 ώρες
Ονομαστική ισχύς εισόδου	230 W
Ονομαστικό ρεύμα	1,4 A
Ενεργειακός παράγοντας EEV	1.8 l / kWh
Ρεύμα εκκίνησης	5,5 A
Τύπος ασφαλείας και τιμή ρεύματος	T3.15A
Χωρητικότητα δοχείου συμπυκνωμάτων	2,1 l
Τύπος και βάρος ψυκτικού	R290 / 45 g
GWP (Δυναμικό θέρμανσης του πλανήτη)	3
Ισοδύναμο CO <sub>2</sub>	0,000135 τόνοι
Όγκος ροής αέρα	107 m <sup>3</sup> /h (υψηλό)
Στάθμη θορύβου	54 dB (A)
Διαστάσεις	320 x 215 x 420 mm
Βάρος καθαρό / μεικτό	11,3 / 12 kg
Θερμοκρασία λειτουργίας	5 - 32 °C
Συνιστώμενο εμβαδόν χώρου	16 - 31 m <sup>2</sup>

Το δηλωμένο επίπεδο εκπομπής θορύβου της συσκευής είναι 54 dB(A), το οποίο αντιστοιχεί στο επίπεδο A της ακουστικής ισχύος σε σχέση με την ακουστική ισχύ αναφοράς 1 pW.

Διατηρούμε το δικαίωμα να αλλάζουμε το κείμενο και τις τεχνικές προδιαγραφές.

### ΟΔΗΓΙΕΣ ΚΑΙ ΠΛΗΡΟΦΟΡΙΕΣ ΣΧΕΤΙΚΑ ΜΕ ΤΗΝ ΑΠΟΡΡΙΨΗ ΤΩΝ ΧΡΗΣΙΜΟΠΟΙΗΜΕΝΩΝ ΥΛΙΚΩΝ ΣΥΣΚΕΥΑΣΙΑΣ

Απορρίπτετε τα χρησιμοποιημένα υλικά συσκευασίας σε κάποιον ειδικό χώρο απορριμμάτων του δήμου σας.

### ΑΠΟΡΡΙΨΗ ΜΕΤΑΧΕΙΡΙΣΜΕΝΟΥ ΗΛΕΚΤΡΙΚΟΥ ΚΑΙ ΗΛΕΚΤΡΟΝΙΚΟΥ ΕΞΟΠΛΙΣΜΟΥ



Όταν προϊόντα πρωτότυπα έγγραφα φέρουν αυτό το σύμβολο, αυτό σημαίνει ότι τα μεταχειρισμένα ηλεκτρικά ηλεκτρονικά προϊόντα δεν πρέπει να απορρίπτονται μαζί με τα υπόλοιπα οικιακά απορρίμματα. Για την ορθή απόρριψη, ανανέωση και ανακύκλωση, παραδώστε αυτές τις συσκευές σε καθορισμένα σημεία συλλογής. Εναλλακτικά, σε κάποιες χώρες της Ευρωπαϊκής Ένωσης άλλες ευρωπαϊκές χώρες μπορείτε να επιστρέψετε τη συσκευή στο τοπικό κατάστημα από όπου την αγοράσατε και να προμηθευτείτε μια νέα συσκευή εφάμιλλης ποιότητας.

Η ορθή απόρριψη αυτού του προϊόντος συμβάλλει στην εξοικονόμηση πολύτιμων φυσικών πόρων και προστατεύει το περιβάλλον και την ανθρώπινη υγεία που διαφορετικά θα επηρεάζονταν από την ακατάλληλη απόρριψη των απορριμμάτων. Για περισσότερες λεπτομέρειες, συμβουλευτείτε τις τοπικές αρχές κάποια μονάδα συλλογής απορριμμάτων.

Σύμφωνα με τους εθνικούς κανονισμούς, ενδεχομένως να επιβάλλονται πρόστιμα για την εσφαλμένη απόρριψη αυτού του τύπου απορριμμάτων.

#### Για επιχειρήσεις με έδρα σε χώρες της Ευρωπαϊκής Ένωσης

Εάν θέλετε να απορρίψετε ηλεκτρικές ηλεκτρονικές συσκευές, ζητήστε τις απαραίτητες πληροφορίες από το κατάστημα πώλησης τον προμηθευτή σας.

#### Απόρριψη σε άλλες χώρες εκτός της Ευρωπαϊκής Ένωσης.

Αυτό το σύμβολο ισχύει στην Ευρωπαϊκή Ένωση. Εάν επιθυμείτε να απορρίψετε αυτό το προϊόν, ζητήστε τις απαραίτητες πληροφορίες σχετικά με τη σωστή μέθοδο απόρριψης από τον τοπικό δημοτικό φορέα το κατάστημα αγοράς.



Το συγκεκριμένο προϊόν πληροί όλες τις βασικές απαιτήσεις των σχετικών με αυτό οδηγιών της Ε.Ε.