



CZ • Vaflavač

Návod k použití v originálním jazyce

ČTĚTE POZORNĚ A USCHOVEJTE JE PRO BUDOUCÍ POUŽITÍ

- Tento spotřebič mohou používat děti ve věku 8 let a starší a osoby se sníženými fyzickými, smyslovými nebo mentálními schopnostmi nebo s nedostatkem zkušeností a znalostí, pokud jsou pod dozorem nebo byly poučeny o používání spotřebiče bezpečným způsobem a rozumí případným nebezpečím.
- Děti si se spotřebičem nesmějí hrát.
- Pokud je přírodní kabel poškozen, jeho výměnu svěřte odbornému servisnímu středisku, aby se zabránilo vzniku nebezpečné situace. Spotřebič s poškozeným přírodním kabelem je zakázáno používat.
- Čištění a údržbu prováděnou uživatelem nesmějí provádět děti, pokud nejsou starší 8 let a pod dozorem.
- Děti mladší 8 let se musí držet mimo dosah spotřebiče a jeho přívodu.

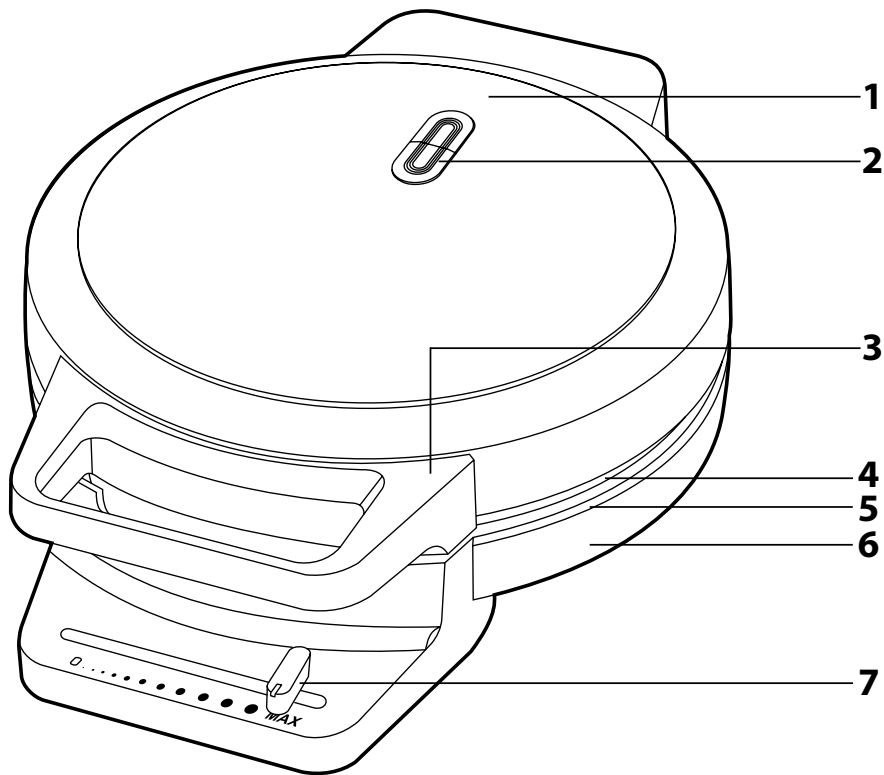
**Upozornění:**

Tento spotřebič není určen k ovládní prostřednictvím programátoru, vnějšího časového spínače nebo dálkového ovládní.

- Desky na přípravu vafelů otřete měkkou houbičkou mírně navlhčenou v teplé vodě.
- Před připojením spotřebiče k síťové zásuvce se ujistěte, že se nominální napětí uvedené na štítku spotřebiče shoduje s elektrickým napětím zásuvky, ke které chcete spotřebič připojit.
- Spotřebič připojujte pouze k řádně uzemněné zásuvce.
- Spotřebič je určen pouze pro použití v domácnosti. Není určen pro použití v prostorách, jako jsou:
 - kuchyňské kouty pro personál v obchodech, kancelářích ostatních pracovištích;
 - hotelové nebo motelové pokoje a jiné obytné prostory;
 - zemědělské farmy;
 - podniky zajišťující nocleh se snídaní.
- Spotřebič nepoužívejte v průmyslovém prostředí nebo venku nebo k jiným účelům, než pro které je určen.

- Spotřebič neumísťujte na parapety oken, odkapávací desku dřezu nebo na nestabilní povrchy. Vždy jej umístěte na stabilní, rovný a suchý povrch.
- Spotřebič nepokládejte na elektrický ani plynová vařič nebo do jeho blízkosti, neumísťujte jej do blízkosti otevřeného ohně nebo zařízení, které jsou zdrojem tepla.
- Abyste zabránili případnému úrazu elektrickým proudem, neponořujte spotřebič do vody nebo jiné tekutiny.
- Tento spotřebič smí být používán pouze s originálními deskami na přípravu vafelí, které jsou s ním dodávány.
- Při provozu musí být zajištěn dostatečný prostor pro cirkulaci vzduchu nad spotřebičem a po všech jeho stranách. Nepoužívejte spotřebič v blízkosti hořlavého materiálu, jako jsou záclony, utěrky na nádobí apod.
- Tento spotřebič je určený pouze k přípravě vafelí. Spotřebič neslouží k přípravě jiných pokrmů, např. flambování pokrmů.
- Po každém použití vyčistěte povrch desek, jak je uvedeno v kapitole Údržba a čištění.
- Spotřebič vždy vypněte a odpojte od síťové zásuvky, pokud ho necháváte bez dozoru, po ukončení používání a před čištěním nebo přemístěním. Před přemístěním, čištěním nebo uskladněním nechte spotřebič vychladnout.
- Před přemístěním se ujistěte, že na deskách na přípravu vafelí nezůstaly zbytky těsta.
- Síťový kabel odpojujte od zásuvky tahem za zástrčku, nikoli za kabel. Jinak by mohlo dojít k poškození síťového kabelu nebo zásuvky.
- Dbejte nato, aby napájecí kabel nevisel přes okraj stolu nebo aby se dotýkal horkého povrchu.
- Nepoužívejte prodlužovací kabel.
- Abyste se vyvarovali nebezpečí úrazu elektrickým proudem, neopravujte spotřebič sami ani ho nijak neupravujte. Veškeré opravy svěřte autorizovanému servisnímu středisku. Zásahem do spotřebiče se vystavujete riziku ztráty zákonného práva z vadného plnění, případně záruky za jakost.

A



- Před použitím tohoto spotřebiče se prosím seznamte s návodem k jeho obsluze, a to i v případě, že jste již obeznáni s používáním spotřebičů podobného typu. Spotřebič používejte pouze tak, jak je popsáno v tomto návodu k použití. Návod uschovejte pro případ další potřeby.
- Minimálně po dobu trvání zákonné práva z vadného plnění, případně záruky za jakost doporučujeme uschovat originální karton, balící materiál, pokladní doklad a potvrzení o rozsahu odpovědnosti prodávajícího nebo záruční list. V případě přepravy doporučujeme zabalit spotřebič opět do originální krabice od výrobce.

POPIS SPOTŘEBIČE

- | | |
|--|------------------------------------|
| A1 Horní kryt | A3 Rukojeť |
| A2 Světelná kontrolka (červené pole signalizuje připojení spotřebiče k síťové zásuvce; zelené pole signalizuje nahřívání desek) | A4 Horní deska |
| | A5 Spodní deska |
| | A6 Základna vaflovače |
| | A7 Ovladač opečených vafelí |

PŘED PRVNÍM POUŽITÍM

- Před prvním použitím vyjměte spotřebič a jeho příslušenství z obalového materiálu a odstraňte veškeré propagační štítky či etikety. Zkontrolujte, že spotřebič ani žádná jeho součást nejsou poškozeny.
- Uchopte vaflovač za rukojeť **A3** a odklopte horní desku **A4**. Otvěte horní desku **A4** a spodní desku **A5** pomocí měkké houbičky mírně navlhčené v teplé vodě. Následně otřete čistou utěrkou dosucha. Ujistěte se, že jsou obě desky čisté a suché.
- Před použitím doporučujeme potřít obě desky malým množstvím rostlinného oleje. Rovnoměrně rozetřete. Nadbytečné množství oleje odstraňte pomocí papírové kuchyňské utěrky.

POUŽITÍ SPOTŘEBIČE

- Zapojte zástrčku přírodního kabelu do síťové zásuvky. Světelná kontrolka **A2** se rozsvítí a vaflovač se začne zahřívat.
- Nastavte ovladač na požadovaný stupeň opečení. Posunutím ovladače směrem doprava k „MAX“ nastavujete tmavší stupeň opečení, naopak posunutím ovladače směrem doleva k „0“, nastavujete světlejší stupeň opečení. Pokud používáte vaflovač poprvé, doporučujeme nastavit ovladač přibližně do poloviny a následně podle potřeby upravit.



Poznámka:

Pokud zapnete vaflovač poprvé, můžete zaznamenat jemný kouř nebo mírný zápach. Jedná se o normální jev, který používáním zmizí.

- Zatímco se vaflovač zahřívá, připravte si těsto na vafle.
- Jakmile zelené pole světelné kontrolky **A2** zhasne, je vaflovač připraven k použití.
- Červené pole světelné kontrolky **A2** signalizuje připojení spotřebiče k síťové zásuvce a zůstane rozsvícené po celou dobu provozu, dokud neodpojíte zástrčku přírodního kabelu od síťové zásuvky.
- Zelené pole světelné kontrolky **A2** se může během přípravy vafelí rozsvítit. To signalizuje dohřívání desek na provozní teplotu. Jedná se o normální jev.
- Odklopte horní desku **A4** pomocí rukojeti **A3**. Opatrně nalijte těsto na vafle na spodní desku **A5**. Ujistěte se, že je rovnoměrně rozprostřeno, případně jej rozprostřete pomocí vhodné teplotově odolné stěrky.
- Opatrně přiklopte horní desku **A4**. Vyvarujte se nadměrné síly, aby nedošlo k úniku těsta z desek.
- Nechte vafle opékat 3 – 5 minut podle potřeby. Pravidelně kontrolujte stav opečení.
- Jakmile jsou vafle opečeny, odklopte horní desku **A4** pomocí rukojeti a opatrně vyjměte vafle pomocí dřevěné vařečky nebo vhodného teplotově odolného plastového náčiní. Nikdy nepoužívejte kovové nebo ostré předměty. Mohli byste poškrábat nepřilnavý povrch desek na přípravu vafelí.
- Opakujte proces se zbývajícím těstem.



Poznámka:

Pokud se vafle připalují ke deskám, doporučujeme je potřít malým množstvím rostlinného oleje.

- Jakmile nebudete vaflovač používat, odpojte zástrčku přírodního kabelu od síťové zásuvky a nechte vaflovač vychladnout před jeho vyčištěním.

ČIŠTĚNÍ A ÚDRŽBA

- Před čištěním odpojte zástrčku přírodního kabelu od síťové zásuvky a nechte spotřebič vychladnout.
- K čištění jakýchkoli částí spotřebiče nepoužívejte čisticí prostředky s abrazivním účinkem, ředidla apod., které by mohly poškodit povrch spotřebiče. K čištění povrchu desek na přípravu vafelí nepoužívejte drátěný nebo houbičky s drátěnkami apod. Žádná součást tohoto spotřebiče není určena pro mytí v myčce nádobí.



Varování:

Abyste zabránili nebezpečí úrazu elektrickým proudem, nepoužívejte spotřebič, napájecí kabel ani síťovou zástrčku do vody nebo jiné tekutiny.

- Uchopte vaflovač za rukojeť **A3** a odklopte horní desku **A4**. Otvěte horní desku **A4** a spodní desku **A5** pomocí měkké houbičky mírně navlhčené v teplé vodě. Následně otřete čistou utěrkou dosucha. Ujistěte se, že jsou obě desky čisté a suché.
- Vnější povrch spotřebiče otřete měkkou houbičkou mírně navlhčenou v teplé vodě. Následně otřete čistou utěrkou dosucha.
- Po vyčištění doporučujeme potřít obě desky malým množstvím rostlinného oleje. Rovnoměrně rozetřete. Nadbytečné množství oleje odstraňte pomocí papírové kuchyňské utěrky.

Uložení

- Pokud nebudete spotřebič delší dobu používat, odpojte zástrčku od síťové zásuvky, nechte spotřebič vychladnout a vyčistěte jej podle výše uvedených pokynů.
- Před uložením se ujistěte, že jsou spotřebič i všechno příslušenství řádně čisté a suché.
- Uložte spotřebič na suché, čisté a dobře větrané místo, kde nebude vystaven extrémním teplotám a kde bude mimo dosah dětí nebo zvířat.

TECHNICKÉ ÚDAJE

Jmenovitý rozsah napětí.....220 – 240 V~
 Jmenovitý kmitočet.....50 / 60 Hz
 Jmenovitý příkon.....1000 W

Změny textu a technických specifikací vyhrazeny.

POKYNY A INFORMACE O NAKLÁDÁNÍ S POUŽITÝM OBALEM

Použitý obalový materiál odložte na místo určené obcí k ukládání odpadu.

LIKVIDACE POUŽITÝCH ELEKTRICKÝCH A ELEKTRONICKÝCH ZAŘÍZENÍ



Tento symbol na produktech anebo v průvodních dokumentech znamená, že použité elektrické a elektronické výrobky nesmí být přidány do běžného komunálního odpadu. Ke správné likvidaci, obnově a recyklaci předejte tyto výrobky na určená sběrná místa. Alternativně v některých zemích Evropské unie nebo jiných evropských zemích můžete vrátit své výrobky místnímu prodejci při koupi ekvivalentního nového produktu.

Správnou likvidací tohoto produktu pomůžete zachovat cenné přírodní zdroje a napomáháte prevenci potenciálních negativních dopadů na životní prostředí a lidské zdraví, což by mohly být důsledky nesprávné likvidace odpadů. Další podrobnosti si vyžádejte od místního úřadu nebo nejbližšího sběrného místa. Při nesprávné likvidaci tohoto druhu odpadu mohou být v souladu s národními předpisy uděleny pokuty.

Pro podnikové subjekty v zemích Evropské unie

Chcete-li likvidovat elektrická a elektronická zařízení, vyžádejte si potřebné informace od svého prodejce nebo dodavatele.

Likvidace v ostatních zemích mimo Evropskou unii

Tento symbol je platný v Evropské unii. Chcete-li tento výrobek zlikvidovat, vyžádejte si potřebné informace o správném způsobu likvidace od místních úřadů nebo od svého prodejce.



Tento výrobek splňuje veškeré základní požadavky směrnice EU, které se na něj vztahují.