



## EL ■ Βαφλιέρα

*Μετάφραση του πρωτότυπου εγχειριδίου*

### **ΔΙΑΒΑΖΕΤΕ ΠΡΟΣΕΚΤΙΚΑ ΚΑΙ ΦΥΛΑΣΣΕΤΕ ΓΙΑ ΜΕΛΛΟΝΤΙΚΗ ΧΡΗΣΗ.**

- Η παρούσα συσκευή μπορεί να χρησιμοποιείται από παιδιά 8 ετών και άνω και από άτομα με μειωμένες σωματικές ή πνευματικές ικανότητες ή από άπειρα άτομα, εφόσον επιβλέπονται από κατάλληλο άτομο ή έχουν ενημερωθεί για τον ασφαλή τρόπο χρήσης του προϊόντος και κατανοούν τους πιθανούς κινδύνους.
- Τα παιδιά δεν πρέπει να παίζουν με τη συσκευή.
- Στην περίπτωση που το καλώδιο ρεύματος έχει υποστεί ζημιά, αναθέτετε την επισκευή του σε κάποιο επαγγελματικό κέντρο σέρβις για την αποφυγή πρόκλησης ατυχήματος. Απαγορεύεται η χρήση της συσκευής όταν το καλώδιο ρεύματος είναι φθαρμένο.
- Ο καθαρισμός και η συντήρηση που εκτελούνται από το χρήστη δεν επιτρέπεται να πραγματοποιούνται από παιδιά, παρά μόνο αν είναι ηλικίας άνω των 8 ετών και υπό επίβλεψη.
- Παιδιά κάτω των 8 ετών δεν πρέπει να βρίσκονται κοντά στη συσκευή και στο καλώδιο τροφοδοσίας/



#### **Προσοχή:**

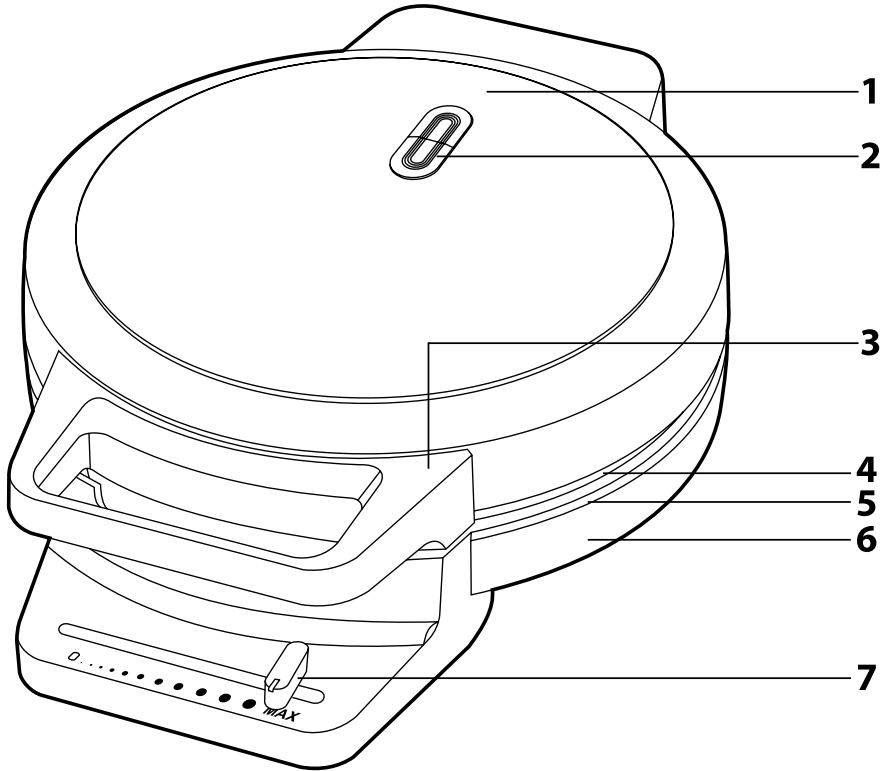
Η παρούσα συσκευή δεν έχει σχεδιαστεί για να ελέγχεται μέσω προγραμματισμένης συσκευής, εξωτερικού χρονοδιακόπτη ή τηλεχειριστηρίου.

- Καθαρίστε την εξωτερική επιφάνεια της βαφλιέρας χρησιμοποιώντας σφουγγάρι ελαφρώς νοτισμένο με ζεστό νερό.
- Προτού συνδέσετε τη συσκευή στην πρίζα, ελέγξτε ότι η τάση του ρεύματος που αναφέρεται στην ετικέτα της συσκευής συμφωνεί με την ηλεκτρική τάση της πρίζας στην οποία επιθυμείτε να τη συνδέσετε.
- Συνδέετε τη συσκευή μόνο σε σωστά γειωμένη πρίζα.
- Η συσκευή έχει σχεδιαστεί αποκλειστικά για οικιακή χρήση. Δεν προορίζεται για χρήση σε χώρους όπως:
  - κουζίνες προσωπικού σε καταστήματα, γραφεία, άλλους χώρους εργασίας,
  - δωμάτια ξενοδοχείων ή μοτέλ και άλλους χώρους διαμονής,
  - γεωργικά αγροκτήματα,
  - ενοικιαζόμενα δωμάτια

- Μην χρησιμοποιείτε τη συσκευή σε βιομηχανικό περιβάλλον ή σε εξωτερικό χώρο, ή για σκοπούς διαφορετικούς από αυτούς για τους οποίους προορίζεται.
- Μην τοποθετείτε τη συσκευή στο περβάζι του παραθύρου, στην επιφάνεια αποστράγγισης του νεροχύτη ή σε ασταθείς επιφάνειες. Τοποθετείτε την πάντα σε σταθερή, επίπεδη και στεγνή επιφάνεια.
- Μην τοποθετείτε τη συσκευή σε ηλεκτρικό μάτι ή σε μάτι αερίου ή κοντά σε αυτά, ούτε κοντά σε φωτιά ή συσκευές που εκπέμπουν θερμότητα.
- Για την αποφυγή πιθανού τραυματισμού από ηλεκτροπληξία, μην βυθίζετε κανένα μέρος της συσκευής σε νερό ή άλλο υγρό.
- Αυτή η συσκευή μπορεί να χρησιμοποιηθεί μόνο με τις γνήσιες πλάκες βαφλιέρας που τη συνοδεύουν.
- Κατά τη χρήση, πρέπει να υπάρχει αρκετός χώρος για την κυκλοφορία του αέρα επάνω από τη συσκευή και σε όλες τις πλευρές της. Μην χρησιμοποιείτε τη συσκευή κοντά σε εύφλεκτα αντικείμενα όπως κουρτίνες, πετσέτες κουζίνας κ.λπ.
- Η συσκευή αυτή προορίζεται μόνο για την παρασκευή βάφλας. Η συσκευή δεν μπορεί να χρησιμοποιηθεί για την προετοιμασία άλλων γευμάτων, π.χ. γεύματα φλαμπέ.
- Καθαρίζετε την επιφάνεια των πλακών μετά από κάθε χρήση, όπως περιγράφεται στο κεφάλαιο Συντήρηση και καθαρισμός.
- Να απενεργοποιείτε πάντα τη συσκευή και να την αποσυνδέετε από την πρίζα όταν την αφήνετε χωρίς επίβλεψη, μετά τη χρήση της και προτού τη μετακινήσετε ή την καθαρίσετε. Αφήνετε τη συσκευή να κρυώσει πλήρως προτού τη μετακινήσετε, την καθαρίσετε ή την αποθηκεύσετε.
- Προτού μετακινήσετε τη συσκευή, ελέγξτε ότι δεν υπάρχουν υπολείμματα μείγματος στις πλάκες της βαφλιέρας.
- Αποσυνδέετε το καλώδιο ρεύματος από την πρίζα τραβώντας το βύσμα (φικ) και όχι το καλώδιο. Σε αντίθετη περίπτωση, μπορεί να υποστεί ζημιά το καλώδιο ρεύματος ή η πρίζα.
- Βεβαιωθείτε ότι το καλώδιο ρεύματος δεν κρέμεται πάνω από την άκρη ενός τραπεζιού και ότι δεν βρίσκεται σε επαφή με κάποια καυτή επιφάνεια.
- Μην χρησιμοποιείτε καλώδιο προέκτασης.

- Για να αποτρέψετε τον κίνδυνο τραυματισμού από ηλεκτροπληξία, μην επισκευάζετε τη συσκευή μόνοι σας και μην πραγματοποιείτε τροποποιήσεις. Όλες οι επισκευές πρέπει να εκτελούνται σε εξουσιοδοτημένο κέντρο σέρβις. Επεμβαίνοντας οι ίδιοι στη συσκευή διατρέχετε τον κίνδυνο να ακυρώσετε τα δικαιώματά σας στο πλαίσιο της εγγύησης για ανεπαρκή απόδοση ή κακή ποιότητα.

A



- Πριν από τη χρήση αυτής της συσκευής, διαβάστε προσεκτικά το εγχειρίδιο χρήσης, ακόμη και στην περίπτωση που είστε ήδη εξοικειωμένοι με τη χρήση παρόμοιων τύπων συσκευών. Χρησιμοποιείτε τη συσκευή μόνο όπως περιγράφεται στο παρόν εγχειρίδιο χρήσης. Φυλάσσετε το εγχειρίδιο χρήσης σε ασφαλές σημείο όπου θα μπορείτε να το βρείτε εύκολα, αν το χρειαστείτε.
- Συνιστούμε να φυλάξετε την αρχική χάρτινη συσκευασία, το υλικό συσκευασίας, την απόδειξη αγοράς μαζί με τη δήλωση ευθύνης του πωλητή, ή την κάρτα εγγύησης, τουλάχιστον για όσο διάστημα δικαιούσατε απόζημίωση για ανεπαρκή απόδοση ή κακή ποιότητα της συσκευής. Σε περίπτωση μεταφοράς της συσκευής, συνιστούμε να χρησιμοποιήσετε την αρχική συσκευασία του κατασκευαστή.

### ΠΕΡΙΓΡΑΦΗ ΤΗΣ ΣΥΣΚΕΥΗΣ

- |  |  |
|--|--|
| <b>A1</b> Επάνω κάλυμμα  | <b>A3</b> Λαβή                         |
| <b>A2</b> Ενδεδειγμένη περιοχή (ένα κόκκινο πεδίο υποδεικνύει ότι η συσκευή είναι συνδεδεμένη στην πρίζα, ένα πράσινο πεδίο υποδεικνύει ότι η πλάκα θερμαίνεται) | <b>A4</b> Επάνω πλάκα                  |
|  | <b>A5</b> Κάτω πλάκα                   |
|  | <b>A6</b> Βάση βαφλιέρας               |
|  | <b>A7</b> Ρυθμιστής επιπέδου ψησίματος |

### ΠΡΙΝ ΑΠΟ ΤΗΝ ΠΡΩΤΗ ΧΡΗΣΗ

- Πριν από την πρώτη χρήση, αφαιρέστε τη συσκευή και τα εξαρτήματά της από το υλικό συσκευασίας καθώς και όλες τις διαφημιστικές ετικέτες και τα αυτοκόλλητα από τη συσκευή. Βεβαιωθείτε ότι η συσκευή ή η οποιοδήποτε μέρος της συσκευής δεν έχει φθαρεί.
- Πιάστε τη βαφλιέρα από τη λαβή **A3** και ανοίξτε την επάνω πλάκα **A4**. Σκουπίστε την επάνω πλάκα **A4** και την κάτω πλάκα **A5** με ένα μαλακό σφουγγάρι ελαφρώς νοτισμένο με ζεστό νερό. Στη συνέχεια, σκουπίστε με ένα καθαρό απορροφητικό πανί. Βεβαιωθείτε ότι και οι δύο πλάκες είναι καθαρές και στεγνές.
- Πριν από τη χρήση, συνιστάται να αλείψετε ελαφρώς και τις δύο πλάκες με μια μικρή ποσότητα φυτικού λαδιού. Απλώστε ομοιόμορφα. Αφαιρέστε τυχόν πλεονάζουσα ποσότητα λαδιού με λίγο χαρτί κουζίνας.

### ΛΕΙΤΟΥΡΓΙΑ ΤΗΣ ΣΥΣΚΕΥΗΣ

- Εισαγάγετε το φινι σε μια πρίζα. Θα ανάψει η ενδεδειγμένη λαβή **A2** και η βαφλιέρα θα αρχίσει να θερμαίνεται.
- Τοποθετήστε το ρυθμιστή στο επιθυμητό επίπεδο ψησίματος. Μετακινώντας το ρυθμιστή προς την κατεύθυνση "MAX" το αποτέλεσμα ψησίματος θα είναι πιο σκούροχρωμο, ενώ μετακινώντας προς τα αριστερά, προς το "0" το αποτέλεσμα ψησίματος θα είναι ανοιχτόχρωμο. Κατά την πρώτη χρήση της βαφλιέρας, συνιστάται να τοποθετείτε το ρυθμιστή επιπέδου ψησίματος περίπου στη μέση της κλίμακας και στη συνέχεια να τον προσαρμόσετε όπως επιθυμείτε.



#### Σημείωση:

Όταν η βαφλιέρα ενεργοποιείται για πρώτη φορά, μπορεί να δημιουργηθεί μικρή ποσότητα καπνού ή καλώδια. Πρόκειται για φυσιολογικό γεγονός που θα εξαλειφθεί με τη χρήση.

- Ενός η βαφλιέρα θερμαίνεται, ετοιμάζεται το μείγμα για τις βάρφες.
- Όταν ανάψει το πράσινο πεδίο στην ενδεδειγμένη λαβή **A2**, η βαφλιέρα είναι έτοιμη για χρήση.
- Το κόκκινο πεδίο της ενδεδειγμένης λαβής **A2** υποδεικνύει ότι η συσκευή είναι συνδεδεμένη στην πρίζα και παραμένει αναμμένο καθ' όλη τη διάρκεια λειτουργίας, μέχρι να απενεργοποιηθεί το καλώδιο ρεύματος από την πρίζα.
- Το πράσινο πεδίο της ενδεδειγμένης λαβής **A2** ενδεδείχεται να ανάψει κατά τη διάρκεια ψησίματος της βάρφας. Αυτό σημαίνει ότι οι πλάκες θερμαίνονται για να φτάσουν σε θερμοκρασία λειτουργίας. Κάτι τέτοιο είναι φυσιολογικό.
- Ανοσκήστε την επάνω πλάκα **A4** χρησιμοποιώντας τη λαβή **A3**. Τοποθετήστε προσεκτικά το μείγμα βάρφας στην κάτω πλάκα **A5**. Ελέγξτε ότι το μείγμα έχει απλωθεί ομοιόμορφα, εάν χρειάζεται, απλώστε το με τη βοήθεια μιας σπάτουλας ανθεκτική στις υψηλές θερμοκρασίες.
- Κλείστε προσεκτικά την επάνω πλάκα **A4**. Μην ασκείτε παραπάνω δύναμη από αυτή που πρέπει καθώς ενδέχεται το μείγμα να εξέλθει ανάμεσα από τις πλάκες.
- Αφήστε τη βάρφα να ψηθεί για 3 – 5 λεπτά, όσο χρειάζεται. Ελέγχετε τακτικά το χρώμα της βάρφας.
- Μόλις ολοκληρωθεί το ψήσιμο της βάρφας, ανοίξτε την επάνω πλάκα **A4** με τη βοήθεια της λαβής και βγάλτε τη βάρφα με μια ξύλινη κουτάλα ή άλλο κατάλληλο πλαστικό, ανθεκτικό στις υψηλές θερμοκρασίες εργαλείο. Ποτέ μην χρησιμοποιείτε μεταλλικά ή αιχμηρά αντικείμενα. Ενδέχεται να γρατσουνιστεί η αντικολλητική επιφάνεια των πλάκων της βαφλιέρας.
- Επαναλάβετε τη διαδικασία με το υπόλοιπο μείγμα.



#### Σημείωση:

Εάν οι βάρφες κολλάνε στις πλάκες, συνιστούμε να τις αλείψετε με μια μικρή ποσότητα φυτικού λαδιού.

- Όταν δεν χρησιμοποιείτε τη βαφλιέρα, απενεργοδέστε το καλώδιο ρεύματος από την πρίζα και αφήστε τη βαφλιέρα να κρυώσει προτού την καθαρίσετε.

### ΚΑΘΑΡΙΣΜΟΣ ΚΑΙ ΣΥΝΤΗΡΗΣΗ

- Πριν από τον καθαρισμό απενεργοδέστε το καλώδιο ρεύματος από την πρίζα και αφήστε τη συσκευή να κρυώσει.
- Για τον καθαρισμό μην χρησιμοποιείτε διαβρωτικά καθαριστικά προϊόντα, διαλύτες κ.ά. που θα μπορούσαν να προξενήσουν φθορά στη συσκευή. Μην χρησιμοποιείτε ουρατικά ή σφουγγάρια με σιρόμα κ.λπ. για να καθαρίσετε τις πλάκες της βαφλιέρας. Κανένα μέρος αυτής της συσκευής δεν είναι κατάλληλο για πλύσιμο σε πλυντήριο πιάτων.



#### Προειδοποίηση:

Για την αποφυγή του κινδύνου τραυματισμού από ηλεκτροπληξία, μην βυθίζετε τη συσκευή, το καλώδιο ρεύματος ή το φινι σε νερό ή οποιοδήποτε άλλο υγρό.

- Πιάστε τη βαφλιέρα από τη λαβή **A3** και ανοίξτε την επάνω πλάκα **A4**. Σκουπίστε την επάνω πλάκα **A4** και την κάτω πλάκα **A5** με ένα μαλακό σφουγγάρι ελαφρώς νοτισμένο με ζεστό νερό. Στη συνέχεια, σκουπίστε με ένα καθαρό απορροφητικό πανί. Βεβαιωθείτε ότι και οι δύο πλάκες είναι καθαρές και στεγνές.
- Σκουπίστε την εξωτερική επιφάνεια της βαφλιέρας χρησιμοποιώντας ένα σφουγγάρι ελαφρώς νοτισμένο με ζεστό νερό. Στη συνέχεια, σκουπίστε με ένα καθαρό απορροφητικό πανί.
- Αφού τις καθαρίσετε, συνιστάται να αλείψετε ελαφρώς και τις δύο πλάκες με μικρή ποσότητα φυτικού λαδιού. Απλώστε ομοιόμορφα. Αφαιρέστε τυχόν πλεονάζουσα ποσότητα λαδιού με λίγο χαρτί κουζίνας.

#### Αποθήκευση

- Όταν δεν χρησιμοποιείτε τη συσκευή για μεγάλο χρονικό διάστημα, απενεργοδέστε το φινι του καλωδίου από την πρίζα, αφήστε τη συσκευή να κρυώσει και καθαρίστε τη σύμφωνα με τις παραπάνω οδηγίες.
- Προτού την αποθηκεύσετε, ελέγξτε ότι η συσκευή και όλα τα εξαρτήματά της είναι πλήρως καθαρά και στεγνά.
- Αποθηκεύστε τη συσκευή σε ένα στεγνό μέρος με καλό αερισμό, χωρίς να εκτίθεται σε ακραίες θερμοκρασίες, μακριά από παιδιά.

### ΤΕΧΝΙΚΕΣ ΠΡΟΔΙΑΓΡΑΦΕΣ

Εύρος ονομαστικής τάσης .....	220 – 240 V~
Ονομαστική συχνότητα .....	50 / 60 Hz
Ονομαστική ισχύς εισόδου .....	1.000 W

Διατηρούμε το δικαίωμα να αλλάζουμε το κείμενο και τις τεχνικές προδιαγραφές.

### ΟΔΗΓΙΕΣ ΚΑΙ ΠΛΗΡΟΦΟΡΙΕΣ ΣΧΕΤΙΚΑ ΜΕ ΤΗΝ ΑΠΟΡΡΙΨΗ ΤΩΝ ΧΡΗΣΙΜΟΠΟΙΗΜΕΝΩΝ ΥΛΙΚΩΝ ΣΥΣΚΕΥΑΣΙΑΣ

Απορρίπτετε τα χρησιμοποιημένα υλικά συσκευασίας σε κάποιον ειδικό χώρο απορριμμάτων του δήμου σας.

### ΔΙΑΘΕΣΗ ΧΡΗΣΙΜΟΠΟΙΗΜΕΝΟΥ ΗΛΕΚΤΡΙΚΟΥ ΚΑΙ ΗΛΕΚΤΡΟΝΙΚΟΥ ΕΞΟΠΛΙΣΜΟΥ



Όταν προϊόντα ή πρωτότυπα έγγραφα φέρουν αυτό το σύμβολο, αυτό σημαίνει ότι τα χρησιμοποιημένα ηλεκτρικά ή ηλεκτρονικά προϊόντα δεν πρέπει να απορριφθούν μαζί με τα υπόλοιπα οικιακά απορρίμματα. Για την ορθή απόρριψη, ανανέωση και ανακύκλωση, παραδώστε αυτές τις συσκευές στα προβλεπόμενα σημεία συλλογής. Εναλλακτικά, σε ορισμένες χώρες της Ευρωπαϊκής Ένωσης ή άλλες ευρωπαϊκές χώρες μπορείτε να επιστρέψετε τη συσκευή στο τοπικό κατάστημα από όπου την αγοράσατε κατά την αγορά μιας νέας παρόμοιας συσκευής.

Η ορθή απόρριψη αυτού του προϊόντος συμβάλλει στην εξοικονόμηση πολύτιμων φυσικών πόρων και προστατεύει το περιβάλλον και την ανθρώπινη υγεία που διαφορετικά θα επηρεάζονταν από την ακατάλληλη απόρριψη των απορριμμάτων. Για περισσότερες λεπτομέρειες, συμβουλευτείτε τις τοπικές αρχές ή κάποια μονάδα συλλογής απορριμμάτων.

Σύμφωνα με τους εθνικούς κανονισμούς, ενδοχόμενες να επιβάλλονται πρόβλεψη για την ασφαλή μεταφορά αυτού του τύπου απορριμμάτων.

#### Για επιχειρήσεις με έδρα σε χώρες της Ευρωπαϊκής Ένωσης

Αν θέλετε να απορρίψετε ηλεκτρικές ή ηλεκτρονικές συσκευές, ζητήστε τις απαραίτητες πληροφορίες από το κατάστημα πώλησης ή τον προμηθευτή σας.

#### Απόρριψη σε άλλες χώρες εκτός της Ευρωπαϊκής Ένωσης.

Αυτό το σύμβολο ισχύει στην Ευρωπαϊκή Ένωση. Αν επιθυμείτε να απορρίψετε αυτό το προϊόν ζητήστε τις απαραίτητες πληροφορίες σχετικά με τη σωστή μέθοδο απόρριψης από τον τοπικό δημοτικό φορέα ή το κατάστημα αγοράς.



Το συγκεκριμένο προϊόν πληροί όλες τις βασικές απαιτήσεις των σχετικών με αυτό οδηγιών της Ε.Ε.