



SK ■ Vaflovač

Preklad pôvodného návodu

ČÍTAJTE POZORNE A USCHOVAJTE ICH NA BUDÚCE POUŽITIE.

- Tentospotrebičmôžupoužívaťdetiod8rokovaaosobysozníženýmifyzickými, zmyslovými či mentálnymi schopnosťami alebo s nedostatkom skúseností a znalostí, ak sú pod dozorom alebo boli poučené o používaní spotrebiča bezpečným spôsobom a rozumejú prípadným nebezpečenstvám.
- Deti sa so spotrebičom nesmú hrať.
- Ak je prírodný kábel poškodený, jeho výmenu zverte odbornému servisnému stredisku, aby sa zabránilo vzniku nebezpečnej situácie. Spotrebič s poškodeným prírodným káblom je zakázané používať.
- Čistenie a údržbu vykonávanú používateľom nesmú vykonávať deti, pokiaľ nie sú staršie ako 8 rokov a pod dozorom.
- Deti mladšie ako 8 rokov sa musia držať mimo dosahu spotrebiča a jeho prívodu.

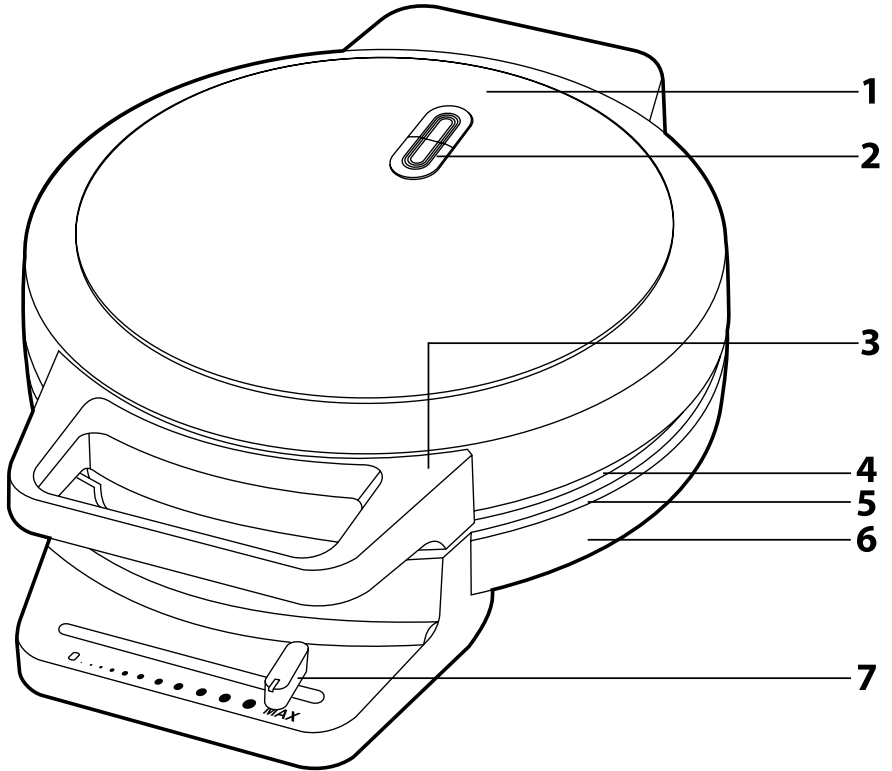
**Upozornenie:**

Tento spotrebič nie je určený na ovládanie prostredníctvom programátora, vonkajšieho časového spínača alebo diaľkového ovládania.

- Dosky na prípravu vafiel' utrite mäkkou hubkou mierne navlhčenou v teplej vode.
- Pred pripojením spotrebiča k sieťovej zásuvke sa uistite, či sa nominálne napätie uvedené na štítku spotrebiča zhoduje s elektrickým napätím zásuvky, ku ktorej chcete spotrebič pripojiť.
- Spotrebič pripájajte iba k riadne uzemnenej zásuvke.
- Spotrebič je určený iba na použitie v domácnosti. Nie je určený na použitie v priestoroch, ako sú:
 - kuchynské kúty pre personál v obchodoch, kanceláriách, ostatných pracoviskách;
 - hotelové alebo motelové izby a iné obytné priestory;
 - poľnohospodárske farmy;
 - podniky zaisťujúce nocľah s raňajkami.
- Spotrebič nepoužívajte v priemyselnom prostredí alebo vonku alebo na iné účely, než na aké je určený.

- Spotřebič neumístňujte na parapety okien, odkvapkávacia doska drezu alebo na nestabilné povrchy. Vždy ho umiestnite na stabilný, rovný a suchý povrch.
- Spotřebič nekladte na elektrický ani plynový varič alebo do jeho blízkosti, neumístňujte ho do blízkosti otvoreného ohňa alebo zariadení, ktoré sú zdrojom tepla.
- Aby ste zabránili prípadnému úrazu elektrickým prúdom, neponárajte spotřebič do vody alebo inej tekutiny.
- Tento spotřebič sa smie používať len s originálnymi doskami na prípravu vafiel, ktoré sa s ním dodávajú.
- Pri prevádzke musí byť zaistený dostatočný priestor na cirkuláciu vzduchu nad spotřebičom a zo všetkých jeho strán. Nepoužívajte spotřebič v blízkosti horľavého materiálu, ako sú záclony, utierky na riad a pod.
- Tento spotřebič je určený len na prípravu vafiel. Spotřebič neslúži na prípravu iných pokrmov, napr. flambovanie pokrmov.
- Po každom použití vyčistite povrch dosiek, ako je uvedené v kapitole Údržba a čistenie.
- Spotřebič vždy vypnite a odpojte od sieťovej zásuvky, ak ho nechávate bez dozoru, ak ho nebudete používať, a pred čistením alebo premiestnením. Pred premiestnením, čistením alebo uskladnením nechajte spotřebič vychladnúť.
- Pred premiestnením sa uistite, že na doskách na prípravu vafiel nezostali zvyšky cesta.
- Sieťový kábel odpájajte od zásuvky ťahom za zástrčku, nie za kábel. Inak by mohlo dôjsť k poškodeniu sieťového kábla alebo zásuvky.
- Dbajte na to, aby napájací kábel nevisel cez okraj stola alebo aby sa nedotýkal horúceho povrchu.
- Nepoužívajte predlžovací kábel
- Aby ste sa vyhli nebezpečenstvu úrazu elektrickým prúdom, neopravujte spotřebič sami ani ho nijak neupravujte. Všetky opravy zverte autorizovanému servisnému stredisku. Zásahom do spotřebiča sa vystavujete riziku straty zákonného práva z chybného plnenia, prípadne záruky za akosť.

A



SK Vaflovač

Návod na používanie

- Pred použitím tohto spotrebiča sa, prosím, oboznámte s návodom na jeho obsluhu, a to aj v prípade, že ste už oboznámení s používaním spotrebičov podobného typu. Spotrebič používajte iba tak, ako je opísané v tomto návode na použitie. Návod uschovajte pre prípad ďalšej potreby.
- Minimálne počas trvania zákonného práva z chybného plnenia, prípadne záruky za akosť, odporúčame uschovať originálny prepravný kartón, baliaci materiál, pokladnicový doklad a potvrdenie o rozsahu zodpovednosti predávajúceho alebo záručný list. V prípade prepravy odporúčame zabaliť spotrebič opäť do originálnej škatule od výrobcu.

POPIS SPOTREBIČA

- A1** Horný kryt
- A2** Svetelná kontrolka (červené pole signalizuje pripojenie spotrebiča k sieťovej zásuvke; zelené pole signalizuje nahrievanie dosiek)
- A3** Rukoväť
- A4** Horná doska
- A5** Spodná doska
- A6** Základňa vaflovača
- A7** Ovládač opečenia vafiel

PRED PRVÝM POUŽITÍM

- Pred prvým použitím vyberte spotrebič a jeho príslušenstvo z obalového materiálu a odstráňte všetky propagačné štítky či etikety. Skontrolujte, či spotrebič ani žiadna jeho súčasť nie sú poškodené.
- Uchopte vaflovač za rukoväť **A3** a odklopte hornú dosku **A4**. Utrite hornú dosku **A4** a spodnú dosku **A5** pomocou mäkkej hubky mierne navlhčenej v teplej vode. Následne utrite čistou utierkou dosucha. Uistite sa, že sú obe dosky čisté a suché.
- Pred použitím odporúčame potrieť obe dosky malým množstvom rastlinného oleja. Rovnomerne rozotrite. Nadbytočné množstvo oleja odstráňte pomocou papierovej kuchynskej utierky.

POUŽITIE SPOTREBIČA

- Zapojte zástrčku prívodného kábla do sieťovej zásuvky. Svetelná kontrolka **A2** sa rozsvieti a vaflovač sa začne zahrievať.
- Nastavte ovládač na požadovaný stupeň opečenia. Posunutím ovládača smerom doprava k „MAX“ nastavujete tmavší stupeň opečenia, naopak posunutím ovládača smerom doľava k „0“, nastavujete svetlejší stupeň opečenia. Pokiaľ používate vaflovač prvýkrát, odporúčame nastaviť ovládač približne do polovice a následne podľa potreby upraviť.



Poznámka:

Pokiaľ zapnete vaflovač prvýkrát, môžete zaznamenať jemný dym alebo mierny zápach. Ide o normálny jav, ktorý používaním zmizne.

- Kým sa vaflovač zahrieva, pripravte si cesto na vafle.
- Hneď ako zelené pole svetelnej kontrolky **A2** zhasne, je vaflovač pripravený na použitie.
- Červené pole svetelnej kontrolky **A2** signalizuje pripojenie spotrebiča k sieťovej zásuvke a zostane rozsvietené po celý čas prevádzky, kým neodpojíte zástrčku prívodného kábla od sieťovej zásuvky.
- Zelené pole svetelnej kontrolky **A2** sa môže počas prípravy vafiel rozsvietiť. To signalizuje dohríevanie dosiek na prevádzkovú teplotu. Ide o normálny jav.
- Odklopte hornú dosku **A4** pomocou rukoväti **A3**. Opatrne nalejte cesto na vafle na spodnú dosku **A5**. Uistite sa, že je rovnomerne rozložené, prípadne ho roziahnite pomocou vhodnej teplotzdornej stierky.
- Opatrne priklopte hornú dosku **A4**. Vyhňte sa nadmernej sile, aby nedošlo k úniku cesta z dosiek.
- Nechajte vafle opekať 3 – 5 minút podľa potreby. Pravidelne kontrolujte stav opečenia.
- Hneď ako sú vafle opečené, odklopte hornú dosku **A4** pomocou rukoväti a opatrne vyberte vafle pomocou drevenej varešky alebo vhodného teplotzdorného plastového náčnia. Nikdy nepoužívajte kovové alebo ostré predmety. Mohli by ste poškriabať neprírodný povrch dosiek na prípravu vafiel.
- Opakujte proces so zvyšným cestom.



Poznámka:

Pokiaľ sa vafle pripalujú k doskám, odporúčame ich potrieť malým množstvom rastlinného oleja.

- Keď nebudete vaflovač používať, odpojte zástrčku prívodného kábla od sieťovej zásuvky a nechajte vaflovač vychladnúť pred jeho vyčistením.

ČISTENIE A ÚDRŽBA

- Pred čistením odpojte zástrčku prívodného kábla od sieťovej zásuvky a nechajte spotrebič vychladnúť.
- Na čistenie akýchkoľvek častí spotrebiča nepoužívajte čistiace prostriedky s abrazívnym účinkom, riedidlá a pod., ktoré by mohli poškodiť povrch spotrebiča. Na čistenie povrchu dosiek na prípravu vafiel nepoužívajte drôtenky alebo hubky s drôtenkami a pod. Žiadna súčasť tohto spotrebiča nie je určená na umývanie v umývačke riadu.



Varovanie:

Aby sa zabránilo nebezpečenstvu úrazu elektrickým prúdom, neponárajte spotrebič, napájací kábel ani sieťovú zástrčku do vody alebo inej tekutiny.

- Uchopte vaflovač za rukoväť **A3** a odklopte hornú dosku **A4**. Utrite hornú dosku **A4** a spodnú dosku **A5** pomocou mäkkej hubky mierne navlhčenej v teplej vode. Následne utrite čistou utierkou dosucha. Uistite sa, že sú obe dosky čisté a suché.
- Vonkajší povrch spotrebiča utrite mäkkou hubkou mierne navlhčenej v teplej vode. Následne utrite čistou utierkou dosucha.
- Po vyčistení odporúčame potrieť obe dosky malým množstvom rastlinného oleja. Rovnomerne rozotrite. Nadbytočné množstvo oleja odstráňte pomocou papierovej kuchynskej utierky.

Uloženie

- Pokiaľ nebudete spotrebič dlhší čas používať, odpojte zástrčku od sieťovej zásuvky, nechajte spotrebič vychladnúť a vyčistite ho podľa vyššie uvedených pokynov.
- Pred uložením sa uistite, že sú spotrebič aj všetko príslušenstvo riadne čisté a suché.
- Uložte spotrebič na suché, čisté a dobre vetrané miesto, kde nebude vystavený extrémnym teplotám a kde bude mimo dosahu detí alebo zvierat.

TECHNICKÉ ÚDAJE

Menovitý rozsah napätia220 – 240 V~
Menovitý kmitočet50/60 Hz
Menovitý príkon1 000 W

Zmeny textu a technických špecifikácií vyhradené.

POKYNY A INFORMÁCIE O ZAOBCHÁDZANÍ S POUŽITÝM OBALOM

Použitý obalový materiál odložte na miesto určené obcou na ukladanie odpadu.

LIKVIDÁCIA POUŽITÝCH ELEKTRICKÝCH A ELEKTRONICKÝCH ZARIADENÍ



Tento symbol na produktoch alebo v sprievodných dokumentoch znamená, že použité elektrické a elektronické výrobky sa nesmú pridať do bežného komunálneho odpadu. Pre správnu likvidáciu, obnovu a recykliáciu odovzdajte tieto výrobky na určené zberné miesta. Alternatívne v niektorých krajinách Európskej únie alebo iných európskych krajinách môžete vrátiť svoje výrobky miestnemu predajcovi pri kúpe ekvivalentného nového produktu.

Správnu likvidáciu tohto produktu pomôžete zachovať cenné prírodné zdroje a napomáhať prevencii potenciálnych negatívnych vplyvov na životné prostredie a ľudské zdravie, čo by mohli byť dôsledky nesprávnej likvidácie odpadov. Ďalšie podrobnosti si vyžiadajte od miestneho úradu alebo najbližšieho zberného miesta.

Pri nesprávnej likvidácii tohto druhu odpadu sa môžu v súlade s národnými predpismi udeliť pokuty.

Pre podnikové subjekty v krajinách Európskej únie

Ak chcete likvidovať elektrické a elektronické zariadenia, vyžadujete si potrebné informácie od svojho predajcu alebo dodávateľa.

Likvidácia v ostatných krajinách mimo Európskej únie

Tento symbol je platný v Európskej únii. Ak chcete tento výrobok zlikvidovať, vyžadujete si potrebné informácie o správnom spôsobe likvidácie od miestnych úradov alebo od svojho predajcu.



Tento výrobok spĺňa všetky základné požiadavky smerníc EÚ, ktoré sa naň vzťahujú.