



SK ■ Bezvrecúškový vysávač

Preklad pôvodného návodu

ČÍTAJTE POZORNE A USCHOVAJTE ICH NA BUDÚCE POUŽITIE.

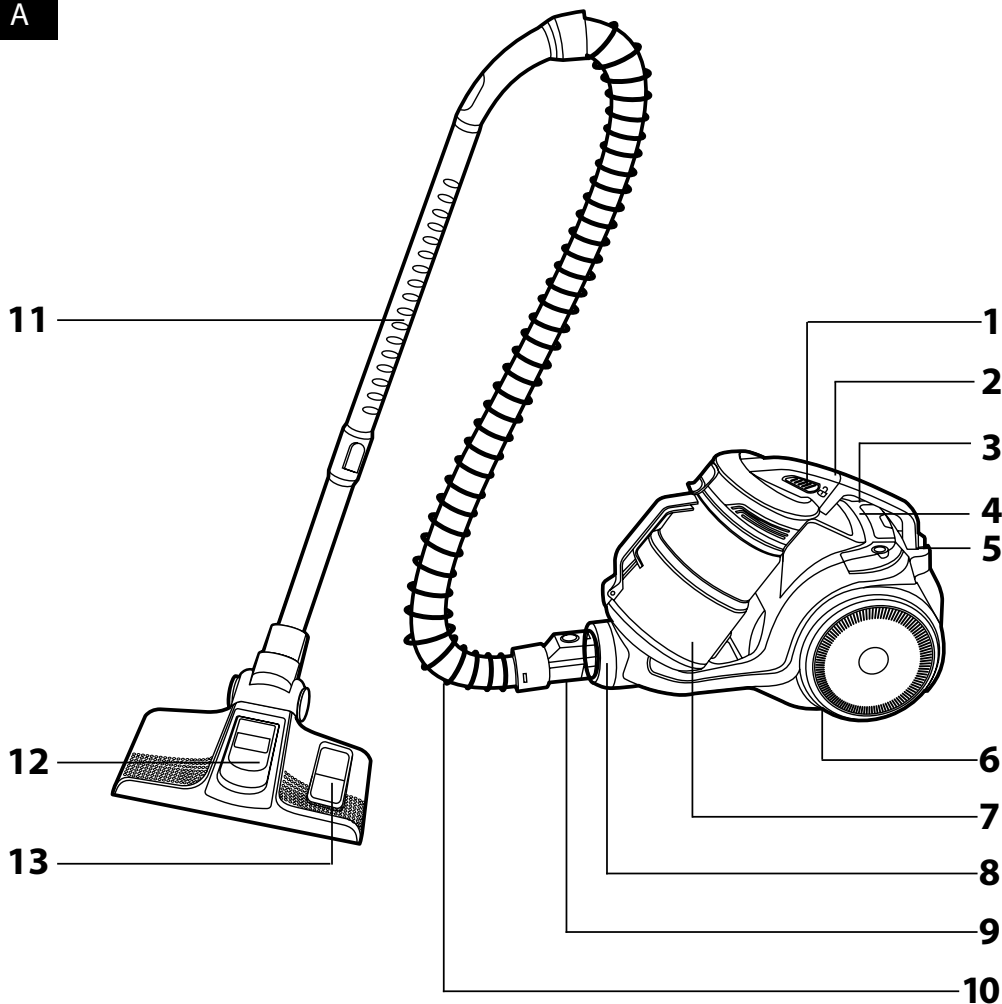
- Tento spotrebič môžu používať deti vo veku 8 rokov a staršie a osoby so zníženými fyzickými, zmyslovými alebo mentálnymi schopnosťami alebo s nedostatkom skúseností a znalostí, ak sú pod dozorom alebo boli poučené o používaní spotrebiča bezpečným spôsobom a rozumejú prípadným nebezpečenstvám. Deti sa so spotrebičom nesmú hrať. Čistenie a údržbu, ktorú môže vykonávať používateľ, nesmú vykonávať deti bez dohľadu.
- Ak je napájací prívod poškodený, musí ho nahradiť výrobca, jeho servisný technik alebo podobne kvalifikovaná osoba, aby sa zabránilo vzniku nebezpečnej situácie.
- Vytiahnite vidlicu prírodného kábla zo zásuvky pred čistením alebo údržbou spotrebiča.
- Tento vysávač je určený na použitie v domácnostiach, kanceláriách a podobných priestoroch. Nepoužívajte ho v priemyselnom prostredí.
- Vysávač nevystavujte priamemu slnečnému žiareniu a neumiestňujte ho do blízkosti otvoreného ohňa alebo prístrojov, ktoré sú zdrojom tepla.
- Pred pripojením sieťového kábla k zásuvke sa uistite, že sa zhoduje nominálne napätie uvedené na typovom štítku vysávača s elektrickým napätím zásuvky.
- Dbajte na to, aby sa sieťový kábel nedotýkal horúceho povrchu alebo ostrých predmetov.
- Vysávač neponárajte do vody alebo inej tekutiny ani ho neoplachujte pod tečúcou vodou.
- Pred zapnutím vysávača sa uistite, že všetky vstupné a výstupné filtre sa inštalujú na svojom mieste.
- Dbajte na to, aby sa pri prevádzke vysávača neblokovali otvory na výstup vzduchu alebo nasávací otvor.

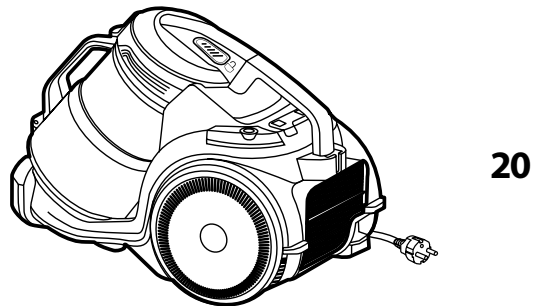
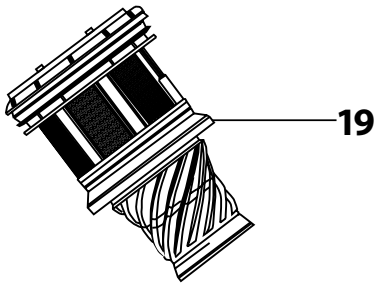
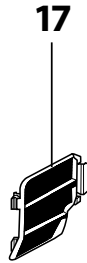
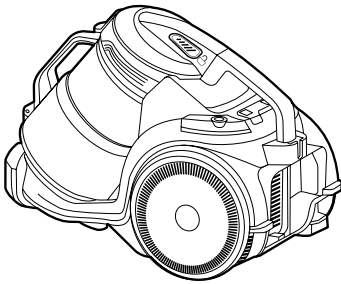
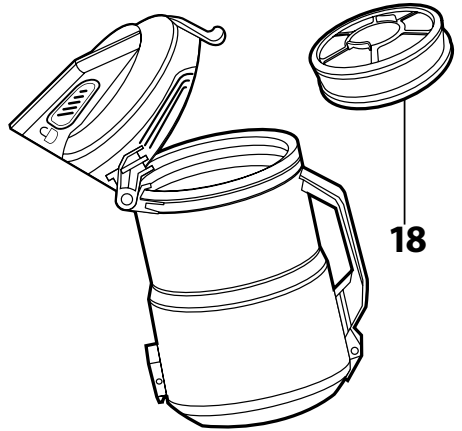
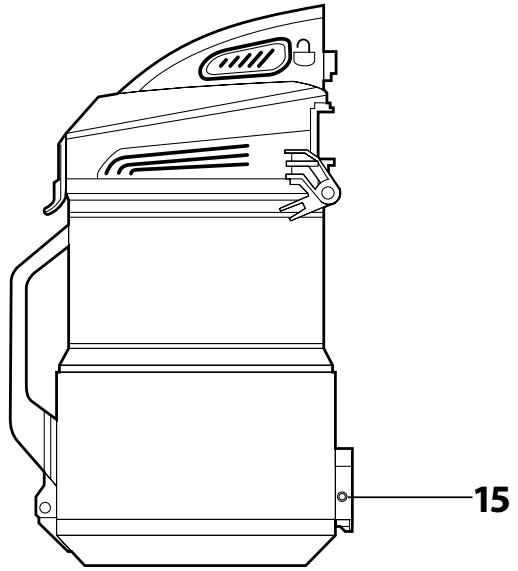
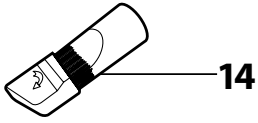
Vysávač nepoužívajte na vysávanie:

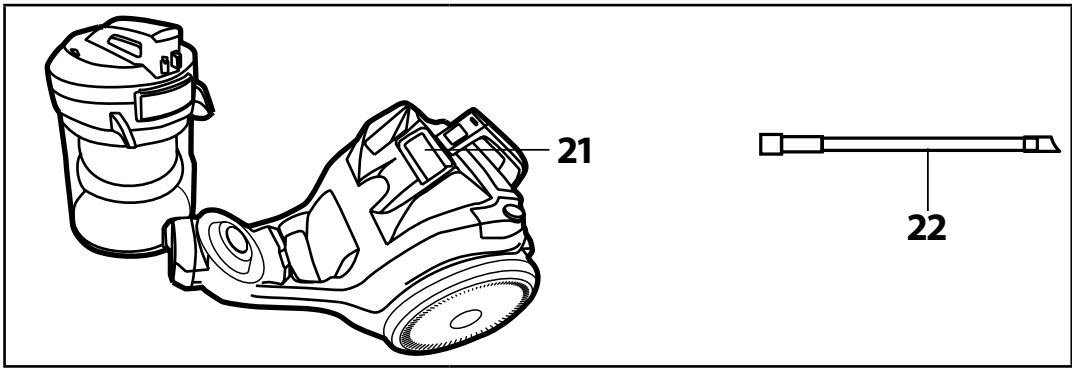
- tlejúcich cigariet, horiacich predmetov, zápaliiek alebo žeravého popola;
- vody a iných tekutín;
- horľavých alebo prchavých látok;
- ostrých predmetov, ako sú napr. črepy, ihly, špendlíky a pod.;
- múky, omietky, cementu a iných stavebných materiálov;
- väčších kusov papiera alebo plastových vrecúšok, ktoré môžu ľahko zablokovať nasávací otvor.
- Pri vysávaní niektorých typov podlahových krytín môže dôjsť k vzniku elektrostatického náboja, ktorý nepredstavuje pre používateľa žiadne nebezpečenstvo.

- Nasávaciu hubicu alebo trubicu neprikladajte k žiadnym častiam tváre.
- Vysávač vždy vypnite a odpojte od sieťovej zásuvky, pokiaľ ho nechávate bez dozoru, po ukončení používania a pred čistením. Sieťový kábel odpájajte od zásuvky ťahom za zástrčku, nie za kábel. Inak by mohlo dôjsť k poškodeniu sieťového kábla alebo zásuvky. Pri navíjaní odporúčame pridržovať sieťový kábel rukou.
- Pokiaľ je sieťový kábel poškodený, jeho výmenu zverte odbornému servisnému stredisku. Vysávač s poškodeným sieťovým káblom je zakázané používať.
- Nepoužívajte vysávač, ak nefunguje správne, ak bol poškodený alebo ponorený do vody. Vysávač neopravujte sami ani ho žiadnym spôsobom neopravujte. Všetky opravy zverte autorizovanému servisnému stredisku. Zásahom do spotrebiča sa vystavujete riziku straty zákonného práva z chybného plnenia, prípadne záruky za akosť.

A







Bezvrecúškový vysávač

Návod na použitie

- Pred použitím tohto spotrebiča sa, prosím, oboznámte s návodom na jeho obsluhu, a to aj v prípade, že ste už oboznámení s používaním spotrebičov podobného typu. Spotrebič používajte iba tak, ako je opísané v tomto návode na použitie. Návodu uschovajte pre prípad ďalšej potreby.
- Minimálne počas trvania zákonnej práva z chybného plnenia, prípadne záruky za akosť, odporúčame uschovať originálny prepravný kartón, baliaci materiál, pokladničný doklad a potvrdenie o rozsahu zodpovednosti predávajúceho alebo záručný list. V prípade prepravy odporúčame zabaliť spotrebič opäť do originálnej skatule od výrobcu.

POPIS SPOTREBIČA

- A1** Tlačidlo na vybratie nádoby na prach
- A2** Držadlo
- A3** Tlačidlo na automatické zvinutie privodného kábla
- A4** Tlačidlo na nastavenie nasávacieho výkonu
- A5** Tlačidlo na zapnutie/vypnutie
- A6** Pogumované pohybové kolieska
- A7** Vybírateľná nádoba na prach
- A8** Vstupný otvor na pripojenie koncovky flexibilnej hadice
- A9** Koncovka flexibilnej hadice
- A10** Flexibilná hadica
- A11** Kovatá teleskopická trubica
- A12** Podlahová hubica s výsuvnou kefou a prepínačom Deep cleaning a Easy cleaning

- A13** Klapka na vysunutie a zasunutie kefy
- A14** Štrbinová hubica s vysúvacou kefou
- A15** Poistka na otvorenie nádoby na prach
- A16** HEPA filter H13
- A17** Odnímateľná mriežka
- A18** Vstupný mikrofilter
- A19** Cyklónová jednotka
- A20** Drážka na horizontálnu parkovacia polohu
- A21** Motorový filter
- A22** Dlhá štrbinová hubica

PRED PRVÝM POUŽITÍM

- Pred prvým použitím vyberte spotrebič a jeho príslušenstvo z obalového materiálu a odstráňte všetky požadované štítky či etikety. Skontrolujte, či spotrebič ani žiadna jeho súčasť nie sú poškodené.

ÚČEL POUŽITIA PRÍSLUŠENSTVA

- Univerzálna podlahová hubica s výsuvnou kefou **A12** je určená na všetky typy podláh. Pri vysávaní hladkých tvrdých podláh kefu vysuňte a pri vysávaní koberecov ho zasunite. Na vysunutie a zasunutie kefy použite klapku **A13** na podlahovej hubici **A12**. Podlahová hubica **A12** je ďalej vybavená prepínačom na vysunutie pojazdového valčeka. Prepínač sa nachádza v strede podlahovej hubice **A12** a má dve polohy - deep cleaning a easy cleaning. Poloha deep cleaning (pojazdový valček je zasunutý) je ideálna pre dôkladné a hlboké vysávanie koberecov. Poloha easy cleaning (pojazdový valček je vysunutý) zjednodušuje pohyb po vysávanej ploche. Doporučujeme podlahovú hubicu **A12** mierne nadvihnúť, pokiaľ chcete prepnúť do polohy easy cleaning.
- Štrbinová hubica **A14** uľahčí vysávanie rohov, ťažko prístupných miest a po vysunutí kefy aj nábytku, čalúnenia, záclony, žalúzie a pod.
- Dlhá štrbinová hubica **A22** umožňuje vysatie prachu a nečistôt z ťažko prístupných úzkych priestorov v rohoch alebo za nábytkom a pod.

PRÍPRAVA NA POUŽITIE:

- Uistite sa, že vo vysávači je riadne inštalovaná nádoba na prach **A7** so vstupným mikrofiltrom **A18** a cyklónovou jednotkou **A19**.
- Do otvoru **A8** zasuňte koncovku flexibilnej hadice **A9** až na doraz. Upevnenie hadice **A9** je signalizované počutelným cvaknutím.



Poznámka:

Pri demontáži je potrebné stlačiť západku na koncovke hadice **A10** a súčasne ju vybrať nahor z otvoru **A8**.

- Na rukoväť flexibilnej hadice **A10** nasadíte teleskopickú trubicu **A11**. Posunutím poistky na teleskopickú trubicu **A11** odistíte aretáciu výsuvu. Nastavte dĺžku trubice **A11** vysunutím alebo zasunutím jej výsuvnej časti. Po uvoľnení poistky dôjde k aretácii nastavenej dĺžky.
- K voľnému koncu teleskopickej trubice **A11** pripievnete podlahovú hubicu **A12**.
- Štrbinovú hubicu **A14** alebo dlhú štrbinovú hubicu **A22** je možné pripievať priamo k rukoväť flexibilnej hadice **A10** alebo teleskopickému trubicu **A11**.
- Flexibilná hadica **A10**, teleskopická trubica **A11**, kombinovaná podlahová hubica **A12**, sú vybavené praktickým zacvakávacím systémom pre jednoduché a pevné spojenie jednotlivých súčastí príslušenstva. Príslušenstvo vybavené týmto systémom do seba jednoducho a rýchlo zapadne a pre jeho uvoľnenie stačí stlačiť poistku zacvakávacieho systému.

POUŽITIE VYSÁVAČA

- Ťahom za zástrčku odvíňte potrebnú dĺžku privodného kábla a pripojte ho k sieťovej zásuvke.



Upozornenie:

Zltá značka na privodnom kábli znamená bližiaci sa koniec jeho dĺžky a červená značka znamená úplný koniec jeho dĺžky. Nesnažte sa vyťahovať privodný kábel za túto značku.

- Pre uvedenie vysávača do chodu stlačte tlačidlo na zapnutie/vypnutie **A5**. Pomocou tlačidla **A4** nastavte nasávací výkon vysávača.
- Pogumované kolieska **A6** zaisťujú ochranu plávajúcích podláh pred poškriabaním a plynulý pohyb vysávača po podlahe.
- Po ukončení vysávania vypnite vysávač stlačením tlačidla na zapnutie/vypnutie **A5** a privodný kábel odpojte od zásuvky. Pre naviniutie privodného kábla späť do vysávača stlačte a pridržte tlačidlo **A3**, kým sa nenavinie celá jeho dĺžka. Počas navijania zľahka pridržujte kábel jednou rukou.



Poznámka:

Pokiaľ nedôjde k úplnému naviniutiu kábla, uvoľnite tlačidlo **A3**, kábel mierne vytiahnite zhruba o 50 cm von z vysávača a pokúste sa ho naviniúť znovu.

PARKOVACIA POLOHA VYSÁVAČA

Keď vysávač práve nepoužívate, môžete ho uviesť do parkovacej polohy zasunutím zástrčky na podlahovej hubici **A12** do drážky **A20**. Vysávač neprenášajte, pokiaľ je v parkovacej polohe. Inak môže dôjsť k vylomeniu zástrčky na podlahovej hubici **A12**.

ČISTENIE A ÚDRŽBA

- Pred čistením odpojte zástrčku privodného kábla od sieťovej zásuvky.



Varovanie:

Aby sa zabránilo nebezpečenstvu úrazu elektrickým prúdom, neponárajte spotrebič, napájací kábel ani sieťovú zástrčku do vody alebo inej tekutiny.

Vyprázdnenie a vyčistenie nádoby na prach

- Odporúčame pravidelne vyprázdňovať a čistiť nádobu na prach **A7**.
- Aby ste mohli nádobu na prach **A7** vybrať z vysávača, stlačte tlačidlo na vybratie nádoby **A1** a ťahom za držadlo **A2** vyberte nádobu na prach **A7** z vysávača. Umiestnite ju nad odpadkový kôš a stlačte poistku **A15**, pozrite obrázok **B1**. Tým dôjde k otvoreniu vykloného dna a vyprázdneniu nádoby **A7**.
- Mieme poklepte na steny nádoby **A7**, aby došlo k uvoľneniu usadených nečistôt. Z hygienických dôvodov odporúčame vyprázdňovať nádobu na prach **A7** mimo obytného priestoru.
- Aby ste mohli nádobu na prach **A7** vyčistiť, jednou rukou ju pridržte a druhou rukou pootočte držadlo **A2** v smere symbolu otvoreného zámku, ktorý je vyznačený na nádobe **A7**. Z nádoby na prach **A7** vyberte vstupný mikrofilter **A18** a cyklónovú jednotku **A19**. Nádobu **A7** umyte pod vlnatou tečúcou vodou a dôkladne ju utrite dosucha. Nádobu **A7** zovstaňte a uzavrite jej dno. Následne ju vložte späť do vysávača a uistite sa, že je riadne zaväzané vo vysávači.

Čistenie a výmena HEPA filtra, mikrofiltra a motorového filtra

• Filtre je potrebné pravidelne čistiť a vymieňať, aby ste zaistili spoľahlivý chod vysávača. Znečistenie filtrov vedie k zníženiu ich účinnosti a zníženiu účinnosti vysávača.

HEPA filter

• Aby ste mohli vyčistiť a vymeniť HEPA filter **A16**, je potrebné najprv odstrániť mriežku **A17** zo zadnej časti vysávača. Potom môžete vybrať HEPA filter **A16**. V prípade slabého znečistenia ho vyklepte. V prípade väčšieho znečistenia ho umyte pod slabým prúdom tečúcej vlnatej vody tak, aby voda vymyla všetky nečistoty zo záhybov. HEPA filter **A16** nechajte voľne uschnúť a potom ho inštalujte späť na svoje miesto a zaisťte mriežkou **A17**. Zhruba po 6 mesiacoch používania odporúčame vymeniť HEPA filter za nový.

Vstupný mikrofilter

• Aby ste mohli vyčistiť a vymeniť vstupný mikrofilter **A18**, je potrebné najprv vybrať z vysávača nádobu na prach **A7**. Pridržte nádobu na prach **A7** jednou rukou a druhou rukou pootočte držadlo **A2** v smere symbolu otvoreného zámku, ktorý je vyznačený na nádobe **A7**. Z nádoby na prach **A7** vyberte vstupný mikrofilter **A18**. Vyklepte ho alebo ho umyte pod slabým prúdom tečúcej vlnatej vody a nechajte voľne uschnúť. Vložte ho späť na svoje miesto. V prípade silného znečistenia alebo opotrebovania vymeňte použitý mikrofilter **A18** za nový.

Motorový filter

• Z vysávača vyberte nádobu na prach **A7**. Pokiaľ je motorový filter **A21** viditeľne znečistený, vyklepte ho alebo ho umyte pod vlnatou tečúcou vodou a nechajte voľne uschnúť. Motorový filter **A21** a nádobu **A7** inštalujte späť do vysávača. V prípade, že motorový filter **A21** javí známky opotrebovania alebo je silne znečistený, vymeňte ho za nový.



Poznámka:

Z hygienických dôvodov odporúčame vyklepávať filtre mimo obytného priestoru.

**Upozornenie:**

Skôr ako vložíte filtre späť do vysávača, uistite sa, že sú úplne suché.

Čistenie flexibilnej hadice, teleskopической trubice, podlahovej hubice, štrbinovej hubice, a dlhej štrbinovej hubice

- Pokiaľ je príslušenstvo znečistené, demontujte ho z vysávača a odstráňte všetky nečistoty (prach, vlasy, zvieracie chlpy a pod.).

Čistenie vonkajšieho povrchu vysávača

- Vonkajší povrch čistite suchou alebo mierne navlhčenou handričkou. Potom ho vytrite riadne dosucha.
- Na čistenie vysávača nepoužívajte drôtenky, čistiace prostriedky s abrazívnym účinkom, riedidlá a pod.

TECHNICKÉ ÚDAJE

Menovitý rozsah napätia	220 – 240 V~
Menovitý kmitočet	50/60 Hz
Menovitý príkon	700 W
Hlučnosť.....	78 dB(A)
Kapacita nádoby na prach	3,5 l
Trieda účinnosti HEPA filtra	13
Dĺžka sieťového kábla	7 m
Akčný rádius	10 m
Rozmery (dĺžka × šírka × výška)	460 × 275 × 330 mm
Hmotnosť	4,9 kg

Deklarovaná hodnota emisie hluku tohto spotrebiča je 78 dB(A), čo predstavuje hladinu A akustického výkonu vzhľadom na referenčný akustický výkon 1 pW.

**Stupeň ochrany pred úrazom elektrickým prúdom:**

Trieda II – Ochrana pred úrazom elektrickým prúdom je zaistená dvojitou alebo zosilnenou izoláciou.

Zmeny textu a technických špecifikácií vyhradené.

POKYNY A INFORMÁCIE O ZAOBCHÁDZANÍ S POUŽITÝM OBALOM

Použitý obalový materiál odložte na miesto určené obcou na ukladanie odpadu.

LIKVIDÁCIA POUŽITÝCH ELEKTRICKÝCH A ELEKTRONICKÝCH ZARIADENÍ

Tento symbol na produktoch alebo v sprievodných dokumentoch znamená, že použité elektrické a elektronické výrobky sa nesmú pridať do bežného komunálneho odpadu. Pre správnu likvidáciu, obnovu a recykláciu odovzdajte tieto výrobky na určené zberné miesta. Alternatívne v niektorých krajinách Európskej únie alebo iných európskych krajinách môžete vrátiť svoje výrobky miestnemu predajcovi pri kúpe ekvivalentného nového produktu. Správnu likvidáciu tohto produktu pomôžete zachovať cenné prírodné zdroje a pomáhať prevencii potenciálnych negatívnych vplyvov na životné prostredie a ľudské zdravie, čo by mohli byť dôsledky nesprávnej likvidácie odpadov. Ďalšie podrobnosti si vyžiadajte od miestneho úradu alebo najbližšieho zberného miesta. Pri nesprávnej likvidácii tohto druhu odpadu sa môžu v súlade s národnými predpismi udeliť pokuty.

Pre podnikové subjekty v krajinách Európskej únie

Ak chcete likvidovať elektrické a elektronické zariadenia, vyžiadajte si potrebné informácie od svojho predajcu alebo dodávateľa.

Likvidácia v ostatných krajinách mimo Európskej únie

Tento symbol je platný v Európskej únii. Ak chcete tento výrobok zlikvidovať, vyžiadajte si potrebné informácie o správnom spôsobe likvidácie od miestnych úradov alebo od svojho predajcu.



Tento výrobok spĺňa všetky základné požiadavky smerníc EÚ, ktoré sa naň vzťahujú.