

SENCOR®

SVC 5500BK 3AAA
SVC 5500WH 3AAA



CZ ■ Vysavač

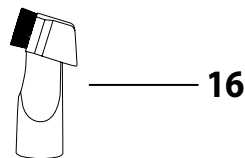
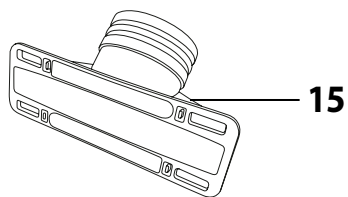
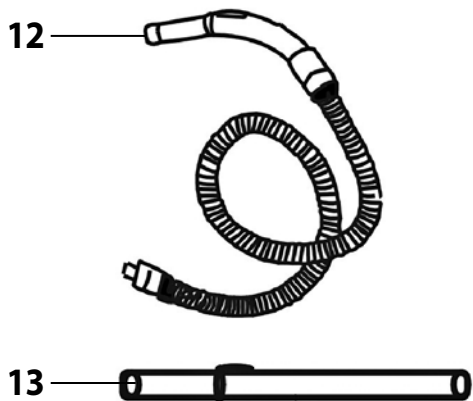
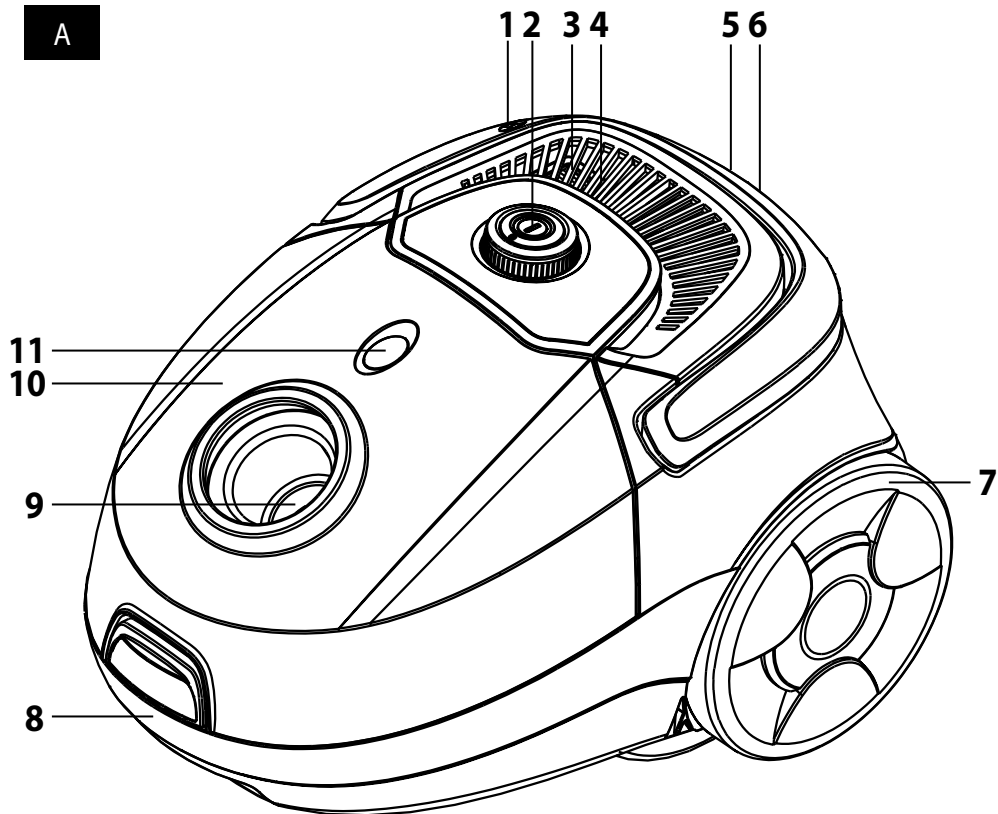
Návod k použití v originálním jazyce

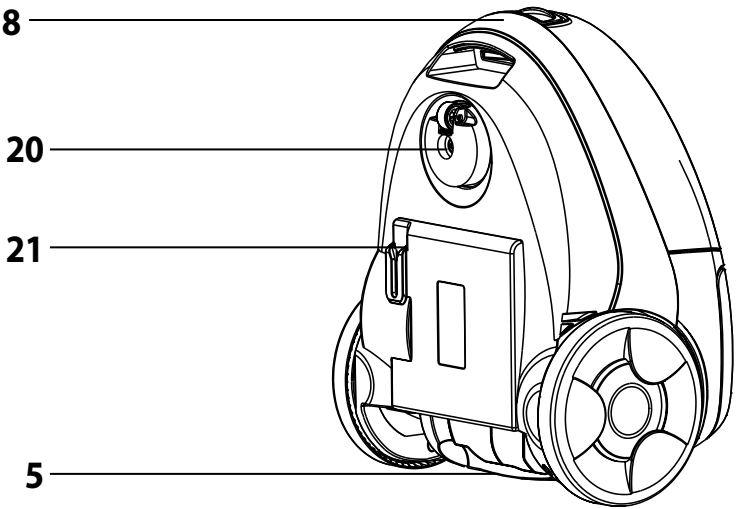
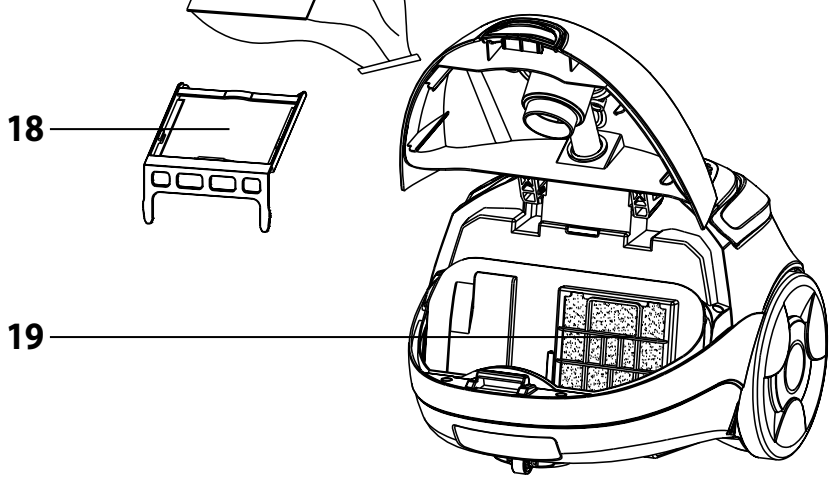
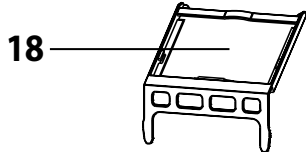
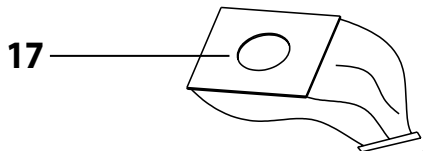
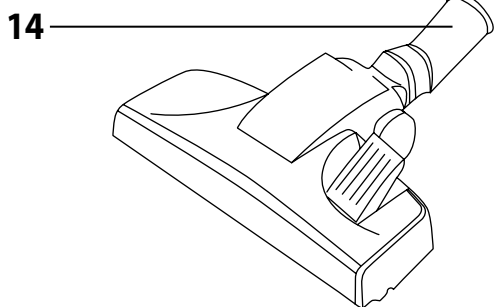
ČTĚTE POZORNĚ A USCHOVEJTE JE PRO BUDOUCÍ POUŽITÍ.

- Tento spotřebič mohou používat děti ve věku 8 let a starší a osoby se sníženými fyzickými, smyslovými nebo mentálními schopnostmi nebo s nedostatkem zkušeností a znalostí, pokud jsou pod dozorem nebo byly poučeny o používání spotřebiče bezpečným způsobem a rozumí případným nebezpečím.
- Děti si se spotřebičem nesmějí hrát. Čištění a údržbu nesmějí provádět děti bez dozoru.
- Pokud je přívodní kabel poškozen, jeho výměnu svěřte odbornému servisnímu středisku, aby se zabránilo vzniku nebezpečné situace. Spotřebič s poškozeným přívodním kabelem je zakázáno používat.
- Vytáhněte vidlici přívodního kabelu ze zásuvky před čištěním nebo údržbou spotřebiče.
- Tento vysavač je určen pro použití v domácnostech, kancelářích a podobných prostorách. Nepoužívejte jej v průmyslovém prostředí.
- Vysavač nevystavujte přímému slunečnímu záření a neumísťujte jej do blízkosti otevřeného ohně nebo přístrojů, které jsou zdrojem tepla.
- Před připojením síťového kabelu k zásuvce se ujistěte, že se shoduje nominální napětí uvedené na typovém štítku vysavače s elektrickým napětím zásuvky.
- Dbejte na to, aby se síťový kabel nedotýkal horkého povrchu nebo ostrých předmětů.
- Vysavač neponořujte do vody nebo jiné tekutiny ani jej neoplachujte pod tekoucí vodou.
- Před zapnutím vysavače se ujistěte, že je v něm vložen prachový sáček a že všechny vstupní a výstupní filtry jsou instalovány na svém místě.
- Dbejte na to, aby při provozu vysavače nebyly blokovány otvory pro výstup vzduchu nebo sací otvor.
- Vysavač nepoužívejte k vysávání:
 - doutnajících cigaret, hořících předmětů, zápalek nebo žhavého popele;
 - vody a jiných tekutin;
 - hořlavých nebo těkavých látek;
 - ostrých předmětů, jako jsou např. střepty, jehly, špendlíky apod.;
 - mouky, omítky, cementu a jiných stavebních materiálů;
 - větších kusů papíru nebo plastových sáčků, které mohou snadno zablokovat sací otvor.

- Při vysávání některých typů podlahových krytin může dojít ke vzniku elektrostatického náboje, který nepředstavuje pro uživatele žádné nebezpečí.
- Sací hubici nebo trubici nepřikládejte k žádným částem obličeje.
- Vysavač vždy vypněte a odpojte od síťové zásuvky, pokud jej necháváte bez dozoru, po ukončení používání a před čištěním.
- Síťový kabel odpojujte od zásuvky tahem za zástrčku, nikoli za kabel. Jinak by mohlo dojít k poškození síťového kabelu nebo zásuvky. Při navíjení doporučujeme přidržovat síťový kabel rukou.
- Nepoužívejte vysavač, nefunguje-li správně, jestliže byl poškozen nebo ponořen do vody. Vysavač neopravujte sami ani ho nijak neupravujte. Veškeré opravy svěřte autorizovanému servisnímu středisku. Zásahem do spotřebiče se vystavujete riziku ztráty zákonného práva z vadného plnění, případně záruky za jakost.

A





- Před použitím tohoto spotřebiče se prosím seznámte s návodem k jeho obsluze, a to i v případě, že jste již obeznámeni s používáním spotřebičů podobného typu. Spotřebič používejte pouze tak, jak je popsáno v tomto návodu k použití. Návod uschovejte pro případ další potřeby.
- Minimálně po dobu trvání zákonného práva z vadného plnění, případně záruky za jakost doporučujeme uschovat originální přepravní karton, balicí materiál, pokladní doklad a potvrzení o rozsahu odpovědnosti prodávajícího nebo záruční list. V případě přepravy doporučujeme zabalit spotřebič opět do originální krabice od výrobce.

POPIS SPOTŘEBIČE

- A1** Madlo, tlačítko navíjení kabelu
- A2** Tlačítko zapnutí / vypnutí / elektronický regulátor výkonu motoru
- A3** Ochranná mřížka výstupního filtru
- A4** Výstupní filtr (umístěn pod ochrannou mřížkou)
- A5** Drážka pro horizontální parkovací polohu
- A6** On board (kartáčová a štěrbinová hubice 2 v 1)
- A7** Kolo
- A8** Madlo
- A9** Otvor pro připojení hadice
- A10** Vrchní kryt
- A11** Indikátor naplnění prachového sáčku
- A12** Flexibilní hadice
- A13** Teleskopická trubice
- A14** Podlahová hubice
- A15** Hubice na čalounění
- A16** Kartáčová a štěrbinová hubice 2 v 1
- A17** Prachový sáček
- A18** Držák prachového sáčku
- A19** Omyvatelný vstupní filtr (umístěn za odnímatelnou mřížkou)
- A20** Přední pojezdové kolečko
- A21** Vertikální parkovací poloha

PŘED PRVNÍM POUŽITÍM

Před prvním použitím vyjměte spotřebič z jeho příslušenství z obalového materiálu a odstraňte veškeré propagační štítky či etikety. Zkontrolujte, že spotřebič ani žádná jeho součást nejsou poškozeny.

SESTAVENÍ VYSAVAČE

Vložení hadice do otvoru pro nasávání vzduchu:

Stiskněte současně obě pojistky na koncovce hadice **A12** a koncovku zasuňte do otvoru **A9** na vysavači, dokud neuslyšíte cvaknutí. Hadice **A12** je nyní zajištěna ve správné poloze.

Nasazení teleskopické trubice:

Flexibilní hadici **A12** nasadte na širší část teleskopické trubice **A13**.

Nasazení podlahové hubice na teleskopickou trubici:

Podlahovou hubici **A14** nasadte na užší část teleskopické trubice **A13**.

Nastavení délky teleskopické trubice:

Dle potřeby si upravte délku teleskopické trubice **A13** – odjistěte a přidržíte pojistku na trubici **A13** a současně nastavte požadovanou délku trubice **A13**. Poté pojistku uvolněte a trubici **A13** ještě o kousek vysuňte, až uslyšíte cvaknutí. Délka teleskopické trubice **A13** je nyní zaaretována.

POUŽITÍ VYSAVAČE

Připojení vysavače k elektrické síti

Tahem za zástrčku síťového kabelu odvíjte požadovanou délku kabelu. Zástrčku síťového kabelu připojte k síťové zásuvce.



Upozornění:

Žlutá značka na napájecím kabelu upozorňuje na blížící se konec přívodního kabelu. Kabel nikdy nevytahujte za červenou značku.

Nastavení podlahové hubice dle typu povrchu

Dle typu vysávaného povrchu nastavte klapkou podlahovou hubici následovně:

- Při vysávání koberců štětinou klapkou zasuňte.
- Při vysávání tvrdých (hladkých) podlah štětinou klapkou vysuňte.

Použití příslušenství

Podlahová hubice **A14** je vhodná pro vysávání hladkých tvrdých podlahových ploch

a koberců. Dle typu vysávaného povrchu nastavte klapkou podlahovou hubici následovně:

- Při vysávání koberců štětinou klapkou zasuňte.
- Při vysávání tvrdých (hladkých) podlah štětinou klapkou vysuňte.

Štěrbínovou hubici **A16** lze použít k vysávání těžko přístupných míst a hubice na čalounění **A15** slouží k setravnému vysávání různých typů nábytku.

Kartáčovou a štěrbinovou hubici 2v1 **A16** lze připevnit přímo k rukojeti flexibilní hadice **A12** nebo teleskopické trubici **A13**.

Zapnutí a vypnutí vysavače

Pro zapnutí vysavače stiskněte tlačítko **A2**. Pro vypnutí vysavače stiskněte tlačítko **A2** ještě jednou.

Regulace sání

Sání můžete regulovat otočením tlačítka **A2**, které slouží rovněž jako elektronický regulátor výkonu motoru. Otáčením tlačítka **A2** ve směru hodinových ručiček do polohy MAX se výkon vysavače zvyšuje, otáčením v opačném směru do polohy MIN se výkon snižuje. V menším rozsahu můžete sání regulovat mechanicky posuvnou klapkou na držadle hadice **A12**.



Tipy

Maximální sání použijte v případě vysávání koberců a tvrdých podlah. Redukované sání použijte v případě vysávání čalounění, záclon atp.

Pokud se při vysávání hadice **A12** ucpe, odpojte ji od teleskopické trubky **A13** a stejně tak odpojte hadici **A12** od vysavače. Držadlo poté zasuňte do sachího otvoru na vysavači a nečistoty bránící průtoku vzduchu vysajte.

Krátkodobé přerušení vysávání

Pokud chcete vysávání krátkodobě přerušit, můžete využít horizontální **A5** nebo vertikální parkovací polohu **A21** na vysavači, do které zasunete zářáčku na podlahové hubici **A14**.



Upozornění:

Nejmístujte vysavač v okamžiku, kdy využíváte parkovací polohu! Může dojít k vylovení zářáčky na podlahové hubici **A14**.

Ukončení vysávání

Po ukončení vysávání nejprve vypněte vysavač stisknutím tlačítka **A2** a poté odpojte vidlici přívodního kabelu z elektrické zásuvky.

Pro navíjení přívodního kabelu zpět do vysavače stiskněte a držte jednou rukou tlačítko navíjení **A1** a druhou rukou přidržujte kabel.



Tip:

Pokud nedojde k úplnému navíjení přívodního kabelu zpět do vysavače, uvolněte tlačítko navíjení **A1**, povytáhněte kabel zpět o cca 50 cm ven z vysavače a opět stiskněte a přidržíte tlačítko navíjení **A1**.

Přenášení vysavače

Vysavač je možné uchopit a přenášet za madlo **A1** a **A8**.

ČIŠTĚNÍ A ÚDRŽBA

Před čištěním odpojte zástrčku přívodního kabelu od síťové zásuvky.



Varování:

Aby se zabránilo nebezpečí úrazu elektrickým proudem, neponořujte spotřebič, napájecí kabel ani síťovou zástrčku do vody nebo jiné tekutiny.

Výměna prachového sáčku

Rozsvícený indikátor **A11** naplnění prachového sáčku signalizuje potřebu výměny prachového sáčku **A17**. Pokud sáček **A17** nevyměníte, dojde ke snížení sachího výkonu vysavače.

1. Tahem nahoru otevřete vrchní kryt **A10**.
2. Tahem za límeč prachového sáčku jej vyjměte z plastového držáku **A18** a vložte sáček nový.
3. Zavřete vrchní kryt **A10** vysavače, až uslyšíte zacvaknutí.

Výměna a čištění vstupního filtru

1. Tahem nahoru otevřete vrchní kryt **A10**.
2. Tahem za límeč prachového sáčku jej vyjměte z plastového držáku **A18**, abyste si uvolnili prostor pro vyjmutí filtru **A19**.
3. Odstraňte ochrannou mřížku a filtr **A19** vyjměte.
4. V případě slabšího znečištění můžete filtr **A19** vyprat pod tekoucí vlažnou vodou a nechat volně uschnout. Nesušte jej na topení nebo vysoušečem vlasů. V případě silného znečištění filtr **A19** vyměňte za nový.
5. Čistý a suchý filtr **A19** uložte zpět na své místo a zajištěte mřížkou.

6. Vložte zpět prachový sáček **A17**.
7. Zavřete vrchní kryt **A10**.



Upozornění:

Filtr nikdy nevkládejte zpět do vysavače mokrý nebo vlhký! Vždy vyčkejte, až dokonale vyschne.

Výměna výstupního filtru

1. Odstraňte ochrannou mřížku **A3** a vyjměte výstupní filtr **A4**.
2. Vyměňte jej za nový a nainstalujte zpět ochrannou mřížku **A3**.



Upozornění:

Nepoužívejte vysavače bez instalovaných filtrů (**A4** a **A19**).

Čištění vysavače

Pro čištění vnějších částí přístroje používejte jemný hadřík navlhčený ve vlažné vodě. Nepoužívejte drsné čisticí prostředky, ředidla nebo rozpouštědla, jinak by mohlo dojít k poškození povrchu přístroje.

Uložení

Vysavač můžete uložit rozložený na jednotlivé součásti nebo jej můžete ponechat složený a uložit jej do parkovací polohy.

ODSTRAŇOVÁNÍ PROBLÉMŮ

Předtím, než se obrátíte na servisní středisko, projděte si prosím následující tabulku:

Problém	Možná příčina	Možné řešení
Motor se nezapne.	Napájecí kabel není pevně zasunutý do síťové zásuvky. Síťová zásuvka je poškozená. Vysavač není zapnutý.	Zapojte zástrčku pevně do síťové zásuvky. Zkontrolujte síťovou zásuvku. Zapněte přístroj.
Sací výkon je slabý.	Přístroj je ucpaný. Prachový sáček A17 je naplněný.	Odstraňte předměty, které způsobily ucpaní přístroje. Vyměňte jej za nový.
Kabel se nenavine celý.	Kabel se mohl při navijení dostat mimo navijecí kolo.	Při navijení držte kabel mírně natažený.
Kabel nelze vytáhnout.	Kabel se nesprávně navinul.	Stiskněte tlačítko A1 a zkuste to znovu.
Kabel se sám automaticky navíjí.	Navijecí mechanismus je poškozený.	Obratťe se na autorizované servisní středisko.
Není možné zavřít vrchní kryt A10 .	Vstupní filtr A19 není správně vložený.	Instalujte správně vstupní filtr A19 .

TECHNICKÉ ÚDAJE

Jmenovitý rozsah napětí	220 – 240 V~
Jmenovitý kmitočet.....	50 / 60 Hz
Jmenovitý příkon.....	700 W
Úroveň hluku.....	75 dB(A)
Délka síťového kabelu	5 m
Provozní dosah.....	8 m
Kapacita prachového sáčku	2 l
Rozměry (délka × šířka × výška).....	350 × 268 × 228 mm
Hmotnost.....	3,75 kg

Deklarovaná hodnota emise hluku tohoto spotřebiče je 75 dB(A), což představuje hladinu A akustického výkonu vzhledem k referenčnímu akustickému výkonu 1 pW.



Stupeň ochrany před úrazem elektrickým proudem:

Třída II – Ochrana před úrazem elektrickým proudem je zajištěna dvojitou nebo zesílenou izolací.

Změny textu a technických specifikací vyhrazeny.

POKYNY A INFORMACE O NAKLÁDÁNÍ S POUŽITÝM OBALEM

Použitý obalový materiál odložte na místo určené obcí k ukládání odpadu.

LIKVIDACE POUŽITÝCH ELEKTRICKÝCH A ELEKTRONICKÝCH ZAŘÍZENÍ



Tento symbol na produktech anebo v průvodních dokumentech znamená, že použité elektrické a elektronické výrobky nesmí být přidány do běžného komunálního odpadu. Ke správné likvidaci, obnově a recyklaci předejte tyto výrobky na určená sběrná místa. Alternativně v některých zemích Evropské unie nebo jiných evropských zemích můžete vrátit své výrobky místnímu prodejci při koupi ekvivalentního nového produktu.

Správnou likvidací tohoto produktu pomůžete zachovat cenné přírodní zdroje a napomáháte prevenci potenciálních negativních dopadů na životní prostředí a lidské zdraví, což by mohly být důsledky nesprávné likvidace odpadů. Další podrobnosti si vyžádejte od místního úřadu nebo nejbližšího sběrného místa. Při nesprávné likvidaci tohoto druhu odpadu mohou být v souladu s národními předpisy uděleny pokuty.

Pro podnikové subjekty v zemích Evropské unie

Chcete-li likvidovat elektrická a elektronická zařízení, vyžádejte si potřebné informace od svého prodejce nebo dodavatele.

Likvidace v ostatních zemích mimo Evropskou unii

Tento symbol je platný v Evropské unii. Chcete-li tento výrobek zlikvidovat, vyžádejte si potřebné informace o správném způsobu likvidace od místních úřadů nebo od svého prodejce.



Tento výrobek splňuje veškeré základní požadavky směrnic EU, které se na něj vztahují.